

Oscillatorer

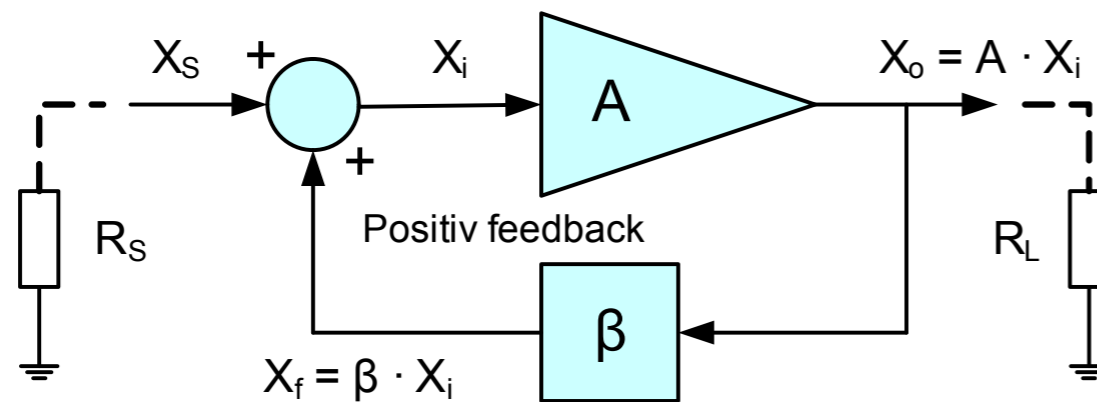
Oscillatorer

Ulike typer

1. Phase-shift oscillator
2. Wien bridge oscillator
3. Tuned oscillator circuits
4. Crystal oscillators

Faseskiftoscillator

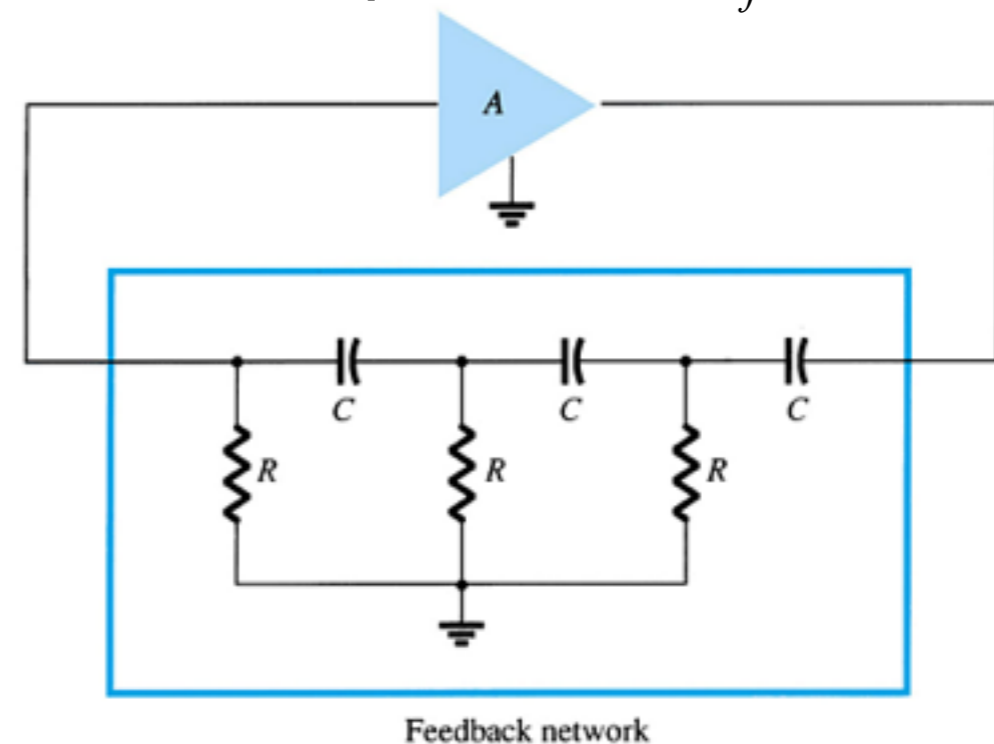
Forsterkningen må være tilstrekkelig til å kompensere for tapene i RC nettverket.
 Loopgain må være 1. (Barkhausen – loopgain ≥ 1)



$$\frac{x_o}{x_s} = A_f = \frac{A}{1 - A \cdot \beta}$$

Når $A \cdot \beta \rightarrow 1$ vil $A_f \rightarrow \infty$

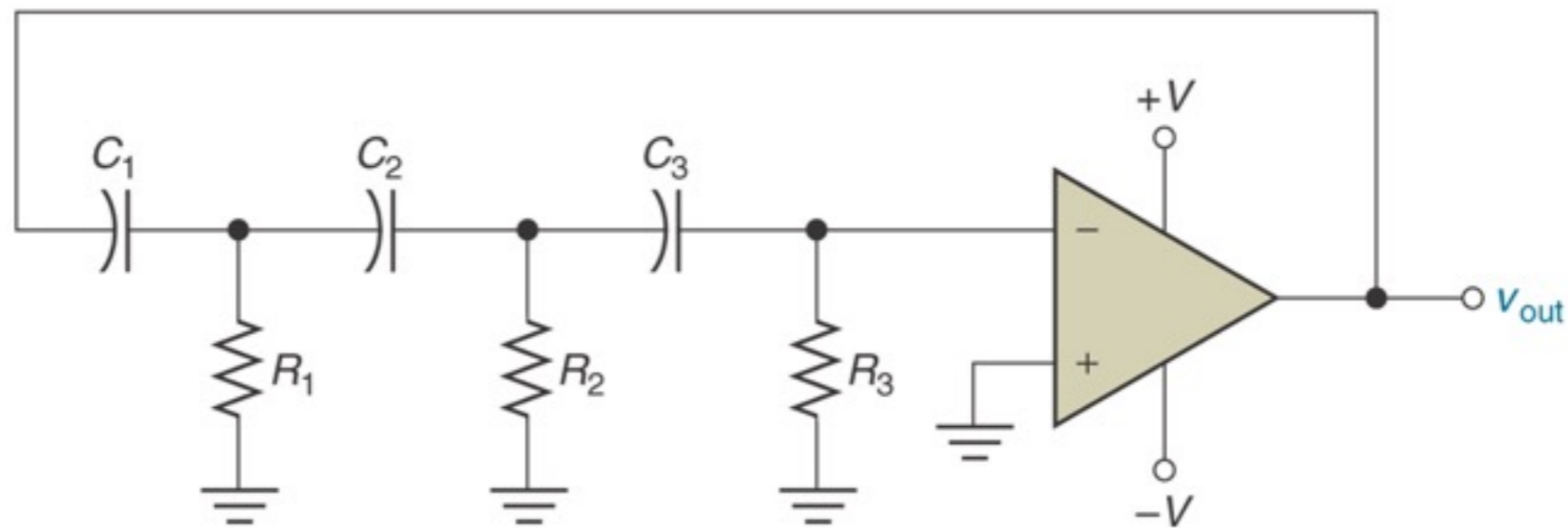
RC-nettverket gir tilstrekkelig faseskift slik at positiv feedback oppstår for en gitt frekvens..



Faseskiftoscillator

Praktisk kopling vha. operasjonsforsterker

$$f = \frac{1}{2\pi RC\sqrt{6}}$$



Tre RC gir et faseskift på 180 grader, Op-ampen gir et faseskift på 180 grader, tilsammen 360 grader.

Så lenge Barkhausen er oppfylt vil kretsen oscillere på 180 grader.

Faseskiftoscillatorer brukes sjelden fordi de er veldig ustabile.

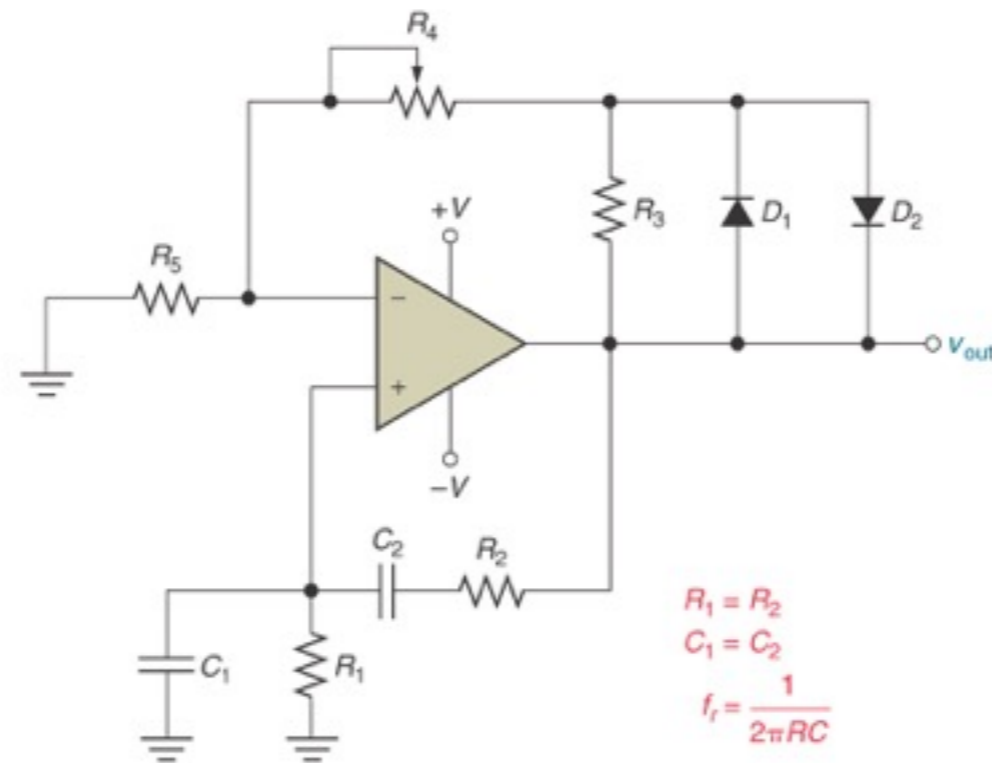
Wien Bridge Oscillator

En av de mest brukte lavfrekvente RC-oscillatorene

Man benytter både negativ og positiv feedback

Positive feedback brukes til å kontrollere svingningene oscillations

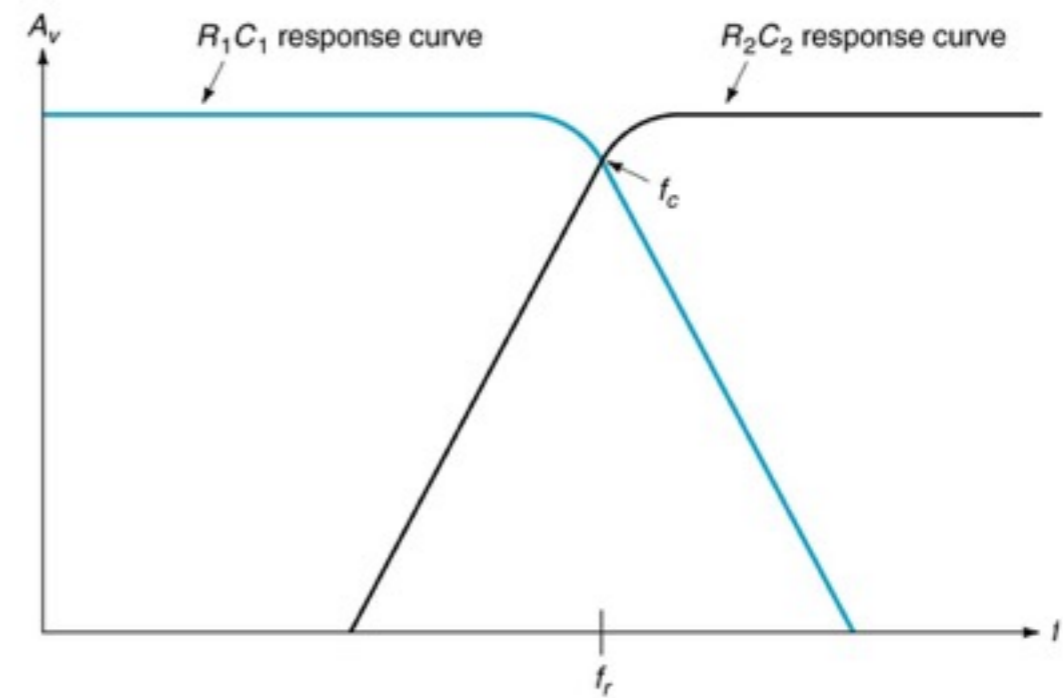
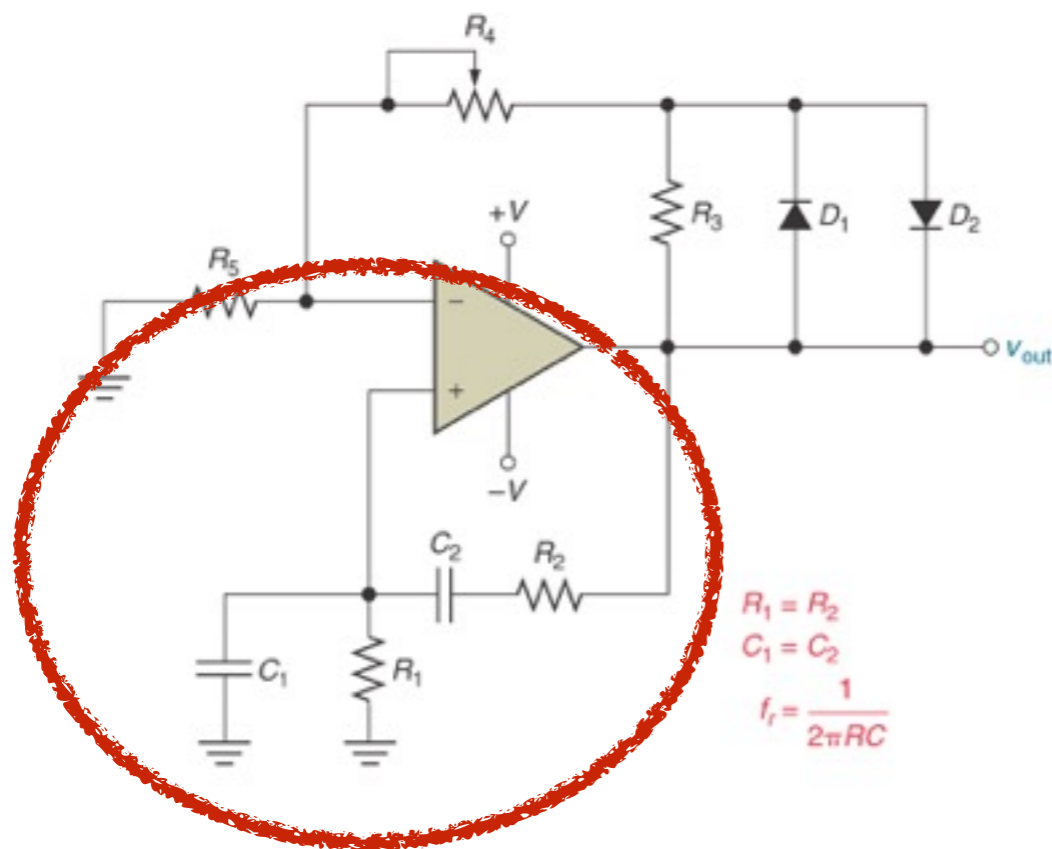
Negative feedback path brukes til å kontrollere gain A_{CL}



Wien Bridge Oscillator

Positiv feedback

RC-leddene R_1C_1 and R_2C_2 lager et bandpass filter – Midt i båndet er faseskift the 0° og kretsen oscillerer



Wien Bridge Oscillator

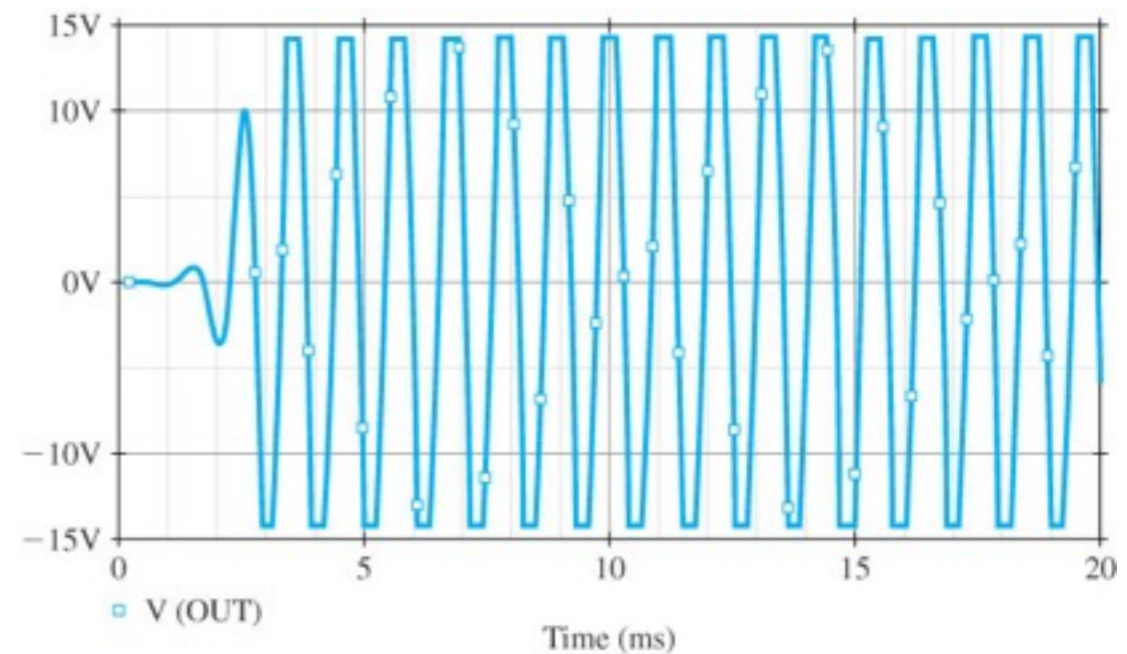
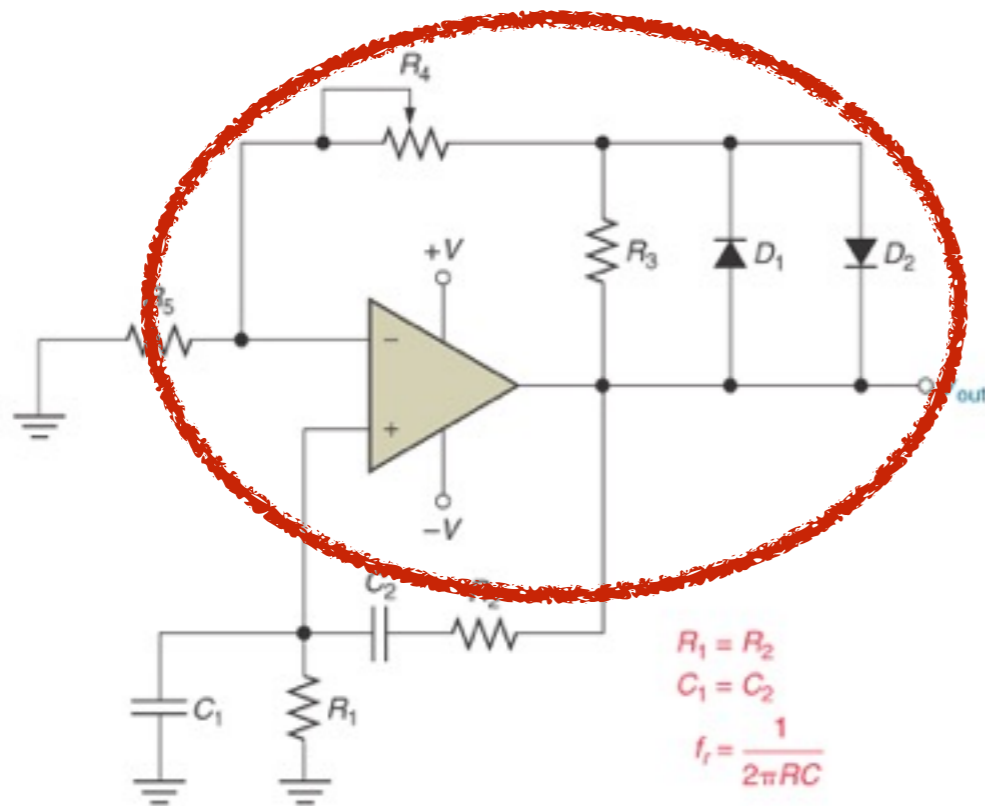
Negative feedback

Diodes i tilbakekoblingen begrenser kretsens output.

Hvis output overskrider spenningen $(V_{R4} + V_{R5})$ med mer enn 0.7 V, vil en av diodene skues på og kortslutte motstanden R_3

Diodene klipper og reduserer A_{CL}

$$A_{CL} = \frac{R_f}{R_{in}} + 1 = \frac{R_3 + R_4}{R_5} + 1$$



(a) $R_{1a} = 15k\Omega$, Loop Gain = 1.33

Avstemte oscillatorer

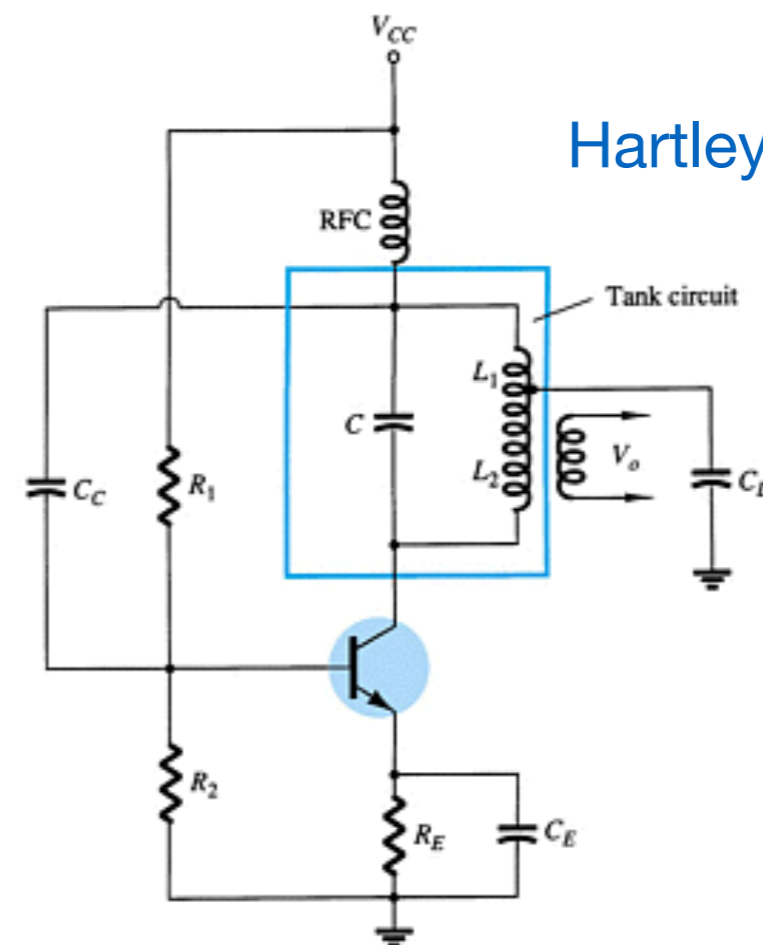
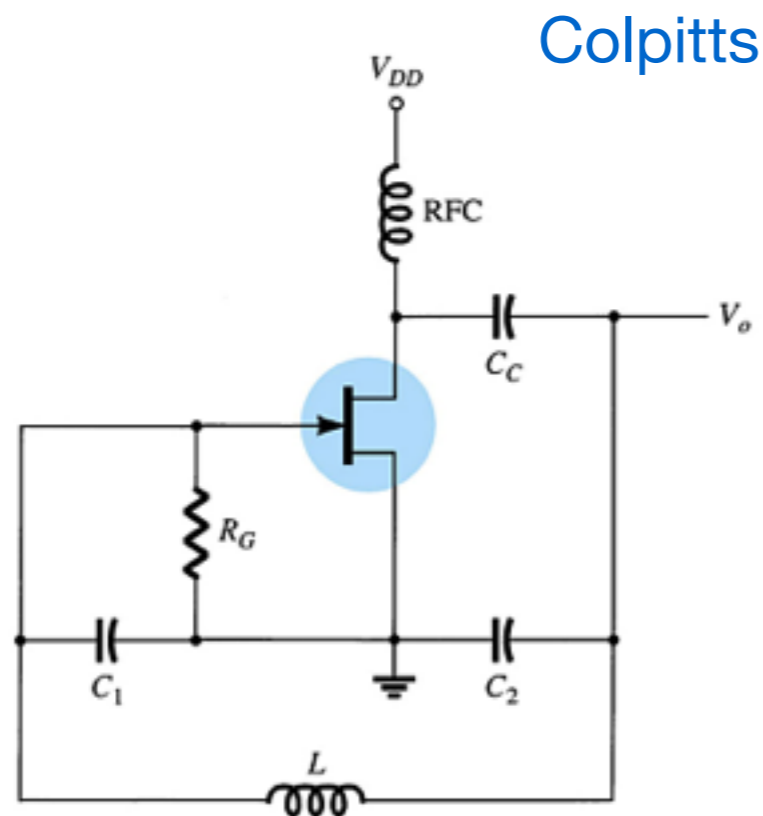
Tuned Oscillator Circuits

Avstemte oscillatorer bruker en LC-resonanskrets (LC tank) for å frembringe oscillasjon.

Det finnes flere typer slike avstemte oscillatorer – de vanligste er :

Colpitts Resonanskretsen består av en spole og to kondensatorer

Hartley resonanskretsen består av to spoler og en kondensator

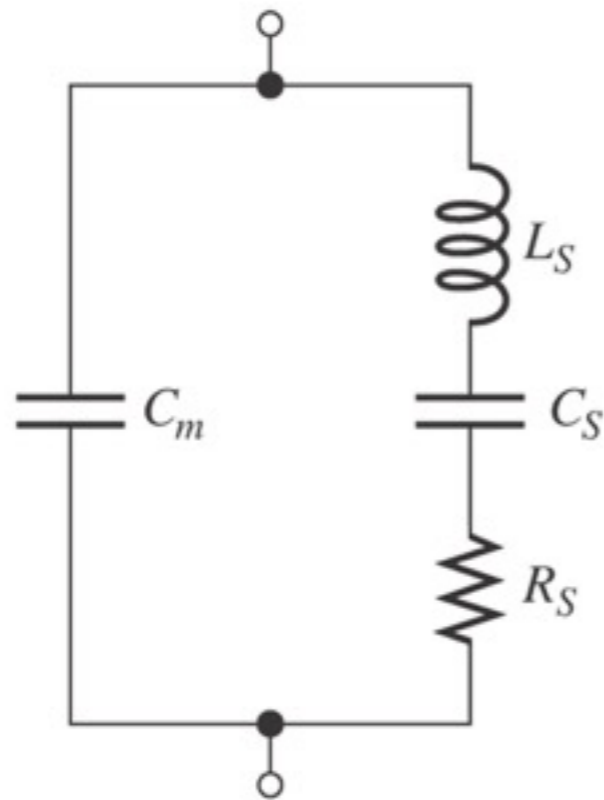


Krystalloscillator

Ønsker man en stabil oscillator, benyttes en krystall oscillator.
Når en krystall får tilført en liten spenning endrer den form kjent som Piezo elektrisk effekt. Krystallets fysiske størrelse avgjør resonans frekvensen.



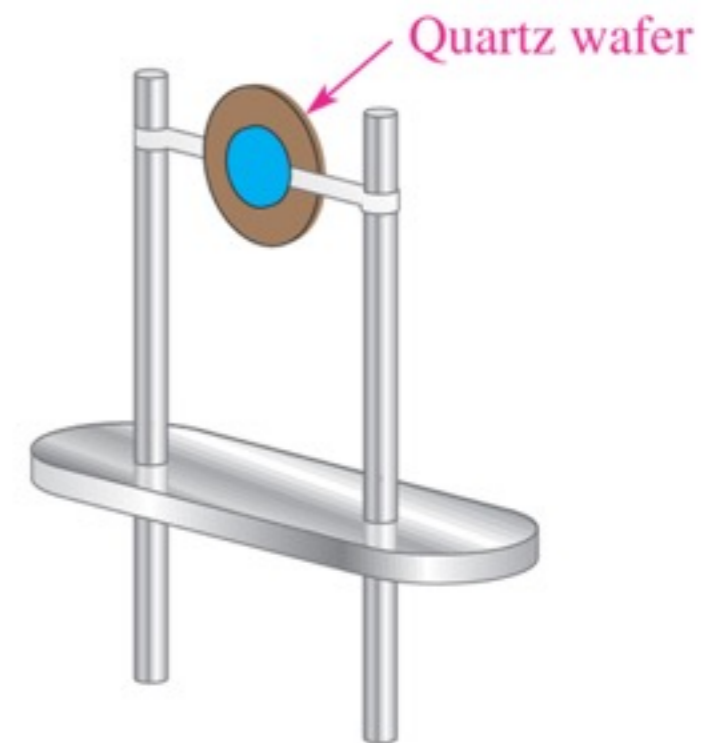
(a) Symbol



(b) Electrical equivalent



(c) Typical packaged crystal



(d) Basic construction (without case)

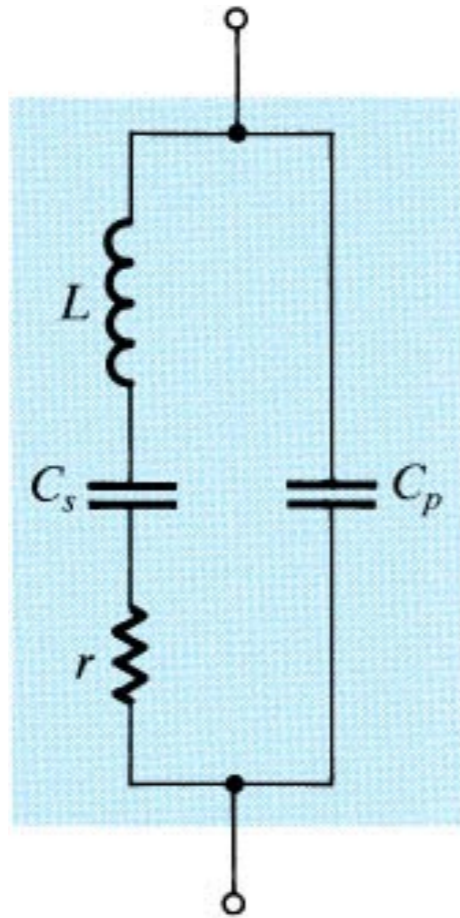
Krystallet (piezoelektrisk materiale - kvarts) opptrer som en resonanskrets -

Krystalloscillator

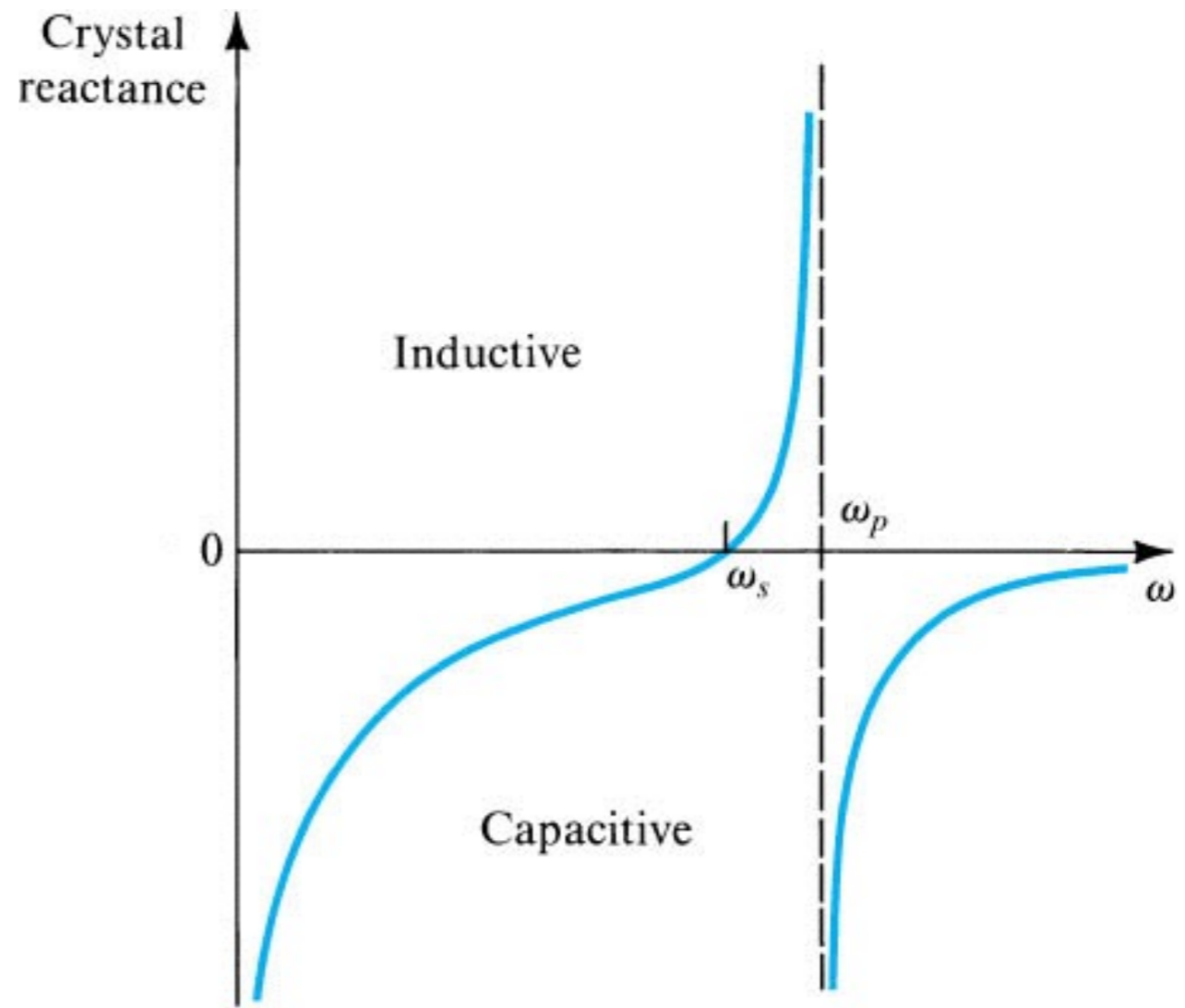
Krystallet (pietzoelektrisk materiale - kvarts) opptrer som en resonanskrets



(a)



(b)



(c)

Krystalloscillator

Krystallet har to resonansfrekvenser :

Serieresonans

- RLC bestemmer resonansfrekvensen
- Krystallet har lav impedans

Parallellresonans

- RL og C_M bestemmer frekvensen
- Krystallet har høy impedans

Disse to frekvensene ligger svært nær hverandre, innenfor 1%

