

z-TRANSFORMASJONEN

- Ukeoppgavene skal leveres som selvstendige arbeider. Det forventes at alle har satt seg inn i instituttets krav til innleverte oppgaver:
 - Norsk versjon: <http://www.ifi.uio.no/studinf/skjemaer/erklaring.pdf>
 - Engelsk versjon: <http://www.ifi.uio.no/studinf/skjemaer/declaration.doc>
- Krav til godkjenning av innleverte oppgaver er beskrevet i filen:
 - <http://www.ifi.uio.no/inf3470/h07/kursmaterieill/Oppgaver/KravTilGodkjenning.pdf>

Oppgave 1 — Oppgave 4.8 fra læreboka: Poler, nullpunkter og ROC Vekt:1

a), b), c) inngår.
d), e) er overkurs.

$$y[n] + A_1y[n-1] + A_2y[n-2] + \dots + A_Ny[n-N] = B_0x[n] + B_1x[n-1] + B_2x[n-2] + \dots + B_Mx[n-M] \Leftrightarrow H(z) = \frac{B_0 + B_1z^{-1} + B_2z^{-2} + \dots + B_Mz^{-M}}{1 + A_0 + A_1z^{-1} + A_2z^{-2} + \dots + A_Nz^{-N}}$$

| | zeros | poles |
|--|--|--|
| a) stable | anywhere | not on the unit circle, ROC must include the unit circle |
| b) causal + stable | anywhere | inside (and exclude) the unit circle, # poles \geq # zeros |
| c) FIR w/ real coeffs. | Anywhere | FIR: only poles at origin |
| d) Linear-phase FIR, real coeffs | conjugate reciprocal symmetry: if z_0 is zero $\Rightarrow z_0^H, 1/z_0, 1/z_0^H$ are also zeros | FIR: only poles at origin |
| e) Causal, linear-phase FIR, real coeffs | conjugate reciprocal symmetry | only at origin. # poles \geq # zeros |

Oppgave 2 — Oppgave 4.9 fra læreboka: z-transf. og ROC Vekt:1

Løs ikke a), b), c); besvar i stedet: For hvilket område i det komplekse planet er $X(z)$ en gyldig z-transform?

$$|\alpha| < |z| < |\beta|$$

Oppgave 3 — Oppgave 4.11 fra læreboka: z-transf. og ROC Vekt:1

[Note the misprint in the book: The initial text of the exercise should say: "The causal signal $x[n] = \alpha^n u[n]$ has the transform $X(z)$ whose ROC is $|z| < |\alpha|$. Find the ROC of the z-transform of the following:

:

- a) $|z| > |\alpha|$, b) $|z| > |\alpha|$, c) $|z| < 1/|\alpha|$, d) $|z| > |\alpha|$, e) $|z| > |\alpha^2|$.

Oppgave 4 — Oppgave 4.18 fra læreboka: Egenskaper, z-transf. Vekt:1

- a) $f[n] = (-2)^n u[n]$, b) $g[n] = 2^{-n} u[-n]$, c) $h[n] = -n(-2)^n u[n]$.

Oppgave 5 — Oppgave 4.24 fra læreboka: Realiseringer

Vekt:1

a) $y[n] - 2y[n-1] = 4x[n] + 3x[n-1], H(z) = \frac{4z+3}{z-2}$, b) $y[n] + 2y[n-2] = 4x[n] + 3x[n-1], H(z) = \frac{4z^2+3z}{z^2+2}$

Oppgave 6 (tidl. eks. oppg.)

Vekt:2

a)

z -transformen er kjent for å ha følgende egenskap ("tids skift"):
Hvis

$$x(n) \xleftrightarrow{z} X(z)$$

så er

$$x(n-k) \xleftrightarrow{z} z^{-k}X(z).$$

Vis denne egenskapen.

b)

Bestem z -transformen til signalet

$$x_1(n) = \alpha^n u(n) = \begin{cases} \alpha^n, & n \geq 0 \\ 0, & n < 0. \end{cases}$$

Er $x_1(n)$ et effekt-signal (power-signal) eller et energi-signal? Begrunn svaret!

See Chapter 2 in Ambardar.

c)

Bestem z -transformen til signalet

$$x_2(n) = u(n) - u(n-N).$$

Er $x_2(n)$ et effekt-signal (power-signal) eller et energi-signal? Begrunn svaret!

See Chapter 2 in Ambardar.

Oppgave 7 (tidl. eks. oppg.)

Vekt:2

Gitt et IIR filter definer ved differenslikningen

$$y[n] = -\frac{1}{2}y[n-1] + x[n].$$

a) Bestem systemfunksjonen $H(z)$ og dens poler og nullpunkter. $H(z) = \frac{z}{z+1/2}$

b) Bestem utgangssignalet $y[n]$ når input til systemet er

$$x[n] = \delta[n] + \delta[n-1] + \delta[n-2].$$

Anta at $y[n]$ er lik null for $n < 0$. $h[n] = \left(-\frac{1}{2}\right)^n (\delta[n] - \delta[n-1] + 3u[n-2])$

Oppgave 8 (tidl. eks. oppg.)

Vekt:1

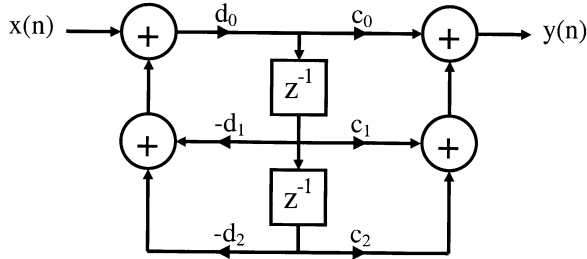
To systemfunksjoner, $G(z)$ og $H(z)$, er gitt som følger:

$$G(z) = \frac{c_0 + c_1z^{-1} + c_2z^{-2}}{1/d_0 + d_1z^{-1} + d_2z^{-2}}$$

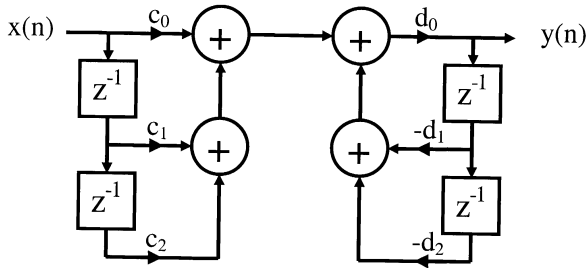
og

$$H(z) = \frac{1/d_0 + d_1z^{-1} + d_2z^{-2}}{c_0 + c_1z^{-1} + c_2z^{-2}}.$$

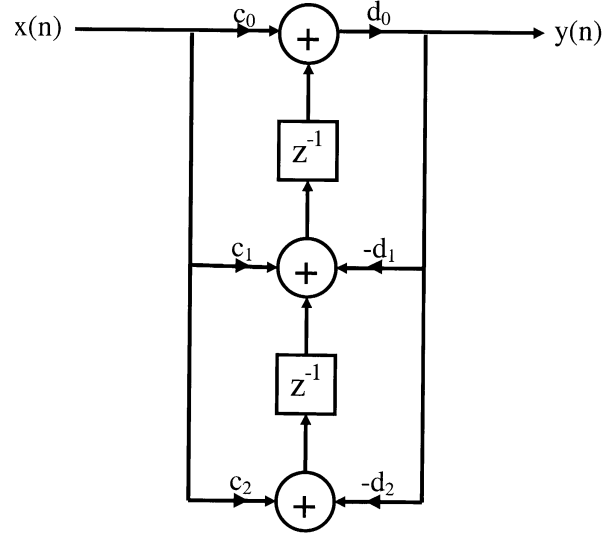
Struktur 1:



Struktur 2:



Struktur 3:



Figuren over viser 3 forskjellige filterstrukturer. For filterstruktur 1-3, avgjør om strukturen implementerer filteret beskrevet av systemfunksjon $G(z)$, $H(z)$ eller eventuelt et annet filter.