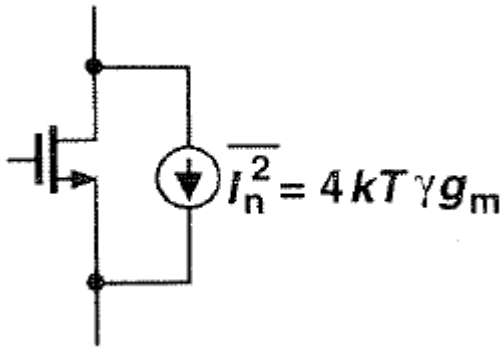


Razavi



Termisk støy representert som strøm i parallell på utgang

$$\overline{I_n^2} = 4kT\gamma g_m$$

Regnet om til spenning over inngang med $\gamma=2/3$.

NB! For små linjebredder (D.v.s. L for eksempel lik $0.25\mu\text{m}$) kan γ bli opp mot 2-3.

$$\overline{V_n^2} = \overline{I_n^2} r_o^2 = 4kT \left(\frac{2}{3} g_m \right) r_o^2$$

Flicker representert som spenning i serie på gate.

$$\overline{V_n^2} = \frac{K}{C_{ox} WL} \cdot \frac{1}{f}$$

Common-Source

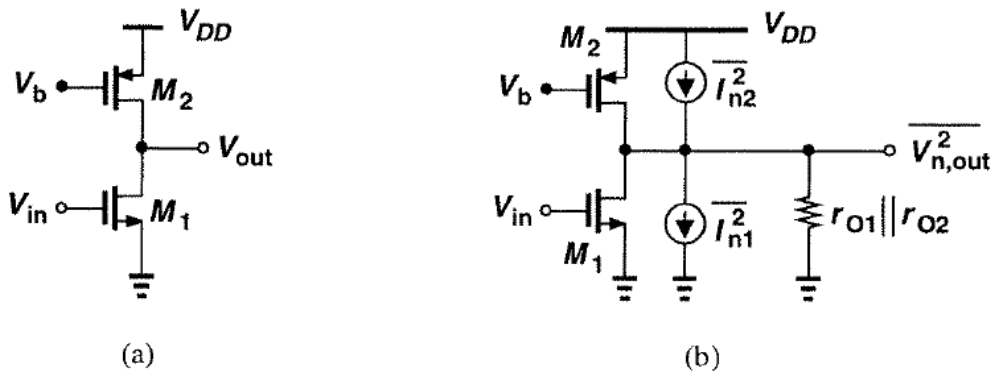


Figure 7.35

Vn støy på gaten til M1.

$$\overline{V_n^2} = 4kT \left(\frac{2}{3} g_{m1} + \frac{2}{3} g_{m2} \right) \frac{1}{g_{m1}^2} = 4kT \left(\frac{2}{3 g_{m1}} + \frac{2}{3} \frac{g_{m2}}{g_{m1}^2} \right)$$

Støy på utgang (med kapasitiv last CL) integrert over alle frekvenser:

$$\overline{V_{n,out,tot}^2} = \int_0^\infty 4kT \left(\frac{2}{3} g_{m1} + \frac{2}{3} g_{m2} \right) (r_{O1} \parallel r_{O2})^2 \frac{df}{1 + (r_{O1} \parallel r_{O2})^2 C_L^2 (2\pi f)^2} = \frac{2}{3} (g_{m1} + g_{m2}) (r_{O1} \parallel r_{O2}) \frac{kT}{C_L}$$

SNR med sinus på inngang med amplitude Vm

$$SNR_{OUT} = \left[\frac{g_{m1} (r_{O1} \parallel r_{O2}) V_m}{\sqrt{2}} \right]^2 \cdot \frac{1}{(2/3)(g_{m1} + g_{m2})(r_{O1} \parallel r_{O2})(kT/C_L)} = \frac{3C_L}{4kT} \cdot \frac{g_{m1}^2 (r_{O1} \parallel r_{O2})}{g_{m1} + g_{m2}} \cdot V_m^2$$

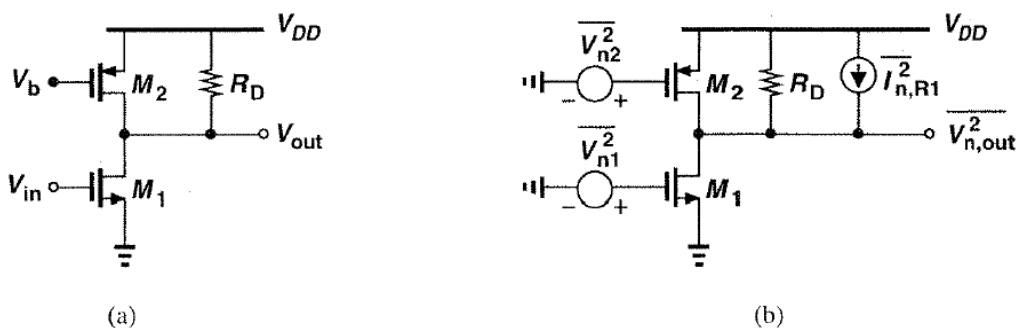


Figure 7.36

$$\overline{V_{n,in}^2} = 4kT \frac{2}{3} \left(\frac{g_{m2}}{g_{m1}^2} + \frac{1}{g_{m1}} \right) + \frac{1}{C_{ox}} \left[\frac{K_P g_{m2}^2}{(WL)_2 g_{m1}^2} + \frac{K_N}{(WL)_1} \right] \frac{1}{f} + \frac{4kT}{g_{m1}^2 R_D}$$

Første parentes: Termisk støy, Andre parentes: Flicker støy, Siste ledd: RD

Common-Gate

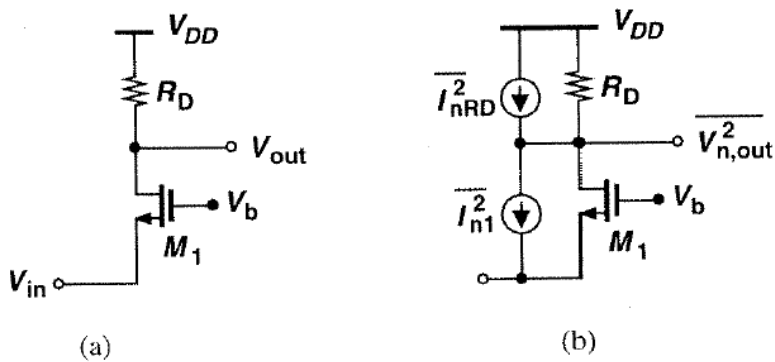


Figure 7.37 (a) CG stage, (b) circuit including noise sources.

$$\overline{V_{n,in}^2} = \frac{4kT(2g_m/3 + 1/R_D)}{(g_m + g_{mb})^2}$$

$$\overline{I_{n,in}^2} = \frac{4kT}{R_D}$$

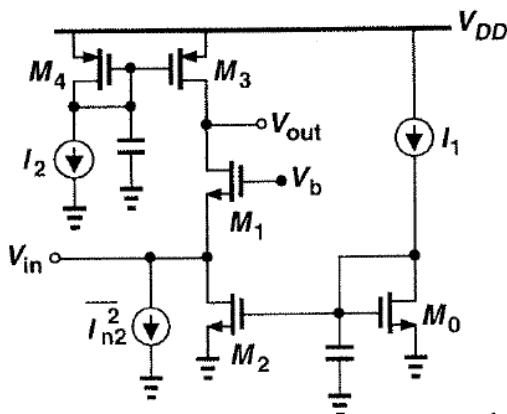


Figure 7.40

Termisk støy:

$$\overline{V_{n,in}^2} = 4kT \frac{2}{3} \frac{(g_{m1} + g_{m3})}{(g_{m1} + g_{mb1})^2}$$

$$\overline{I_{n,in}^2} = 4kT \frac{2}{3} (g_{m2} + g_{m3})$$

Flicker støy:

$$\overline{V_{n,in}^2} = \frac{1}{C_{ox}f} \left[\frac{g_{m1}^2 K_N}{(WL)_1} + \frac{g_{m3}^2 K_P}{(WL)_3} \right] \frac{1}{(g_{m1} + g_{mb1})^2}$$

$$\overline{I_{n,in}^2} = \frac{1}{C_{ox}f} \left[\frac{g_{m2}^2 K_N}{(WL)_2} + \frac{g_{m3}^2 K_P}{(WL)_3} \right]$$

(Total støy finnes ved å legge sammen henholdsvis Vn og In leddene over.)

Source Followers (Common-Drain)

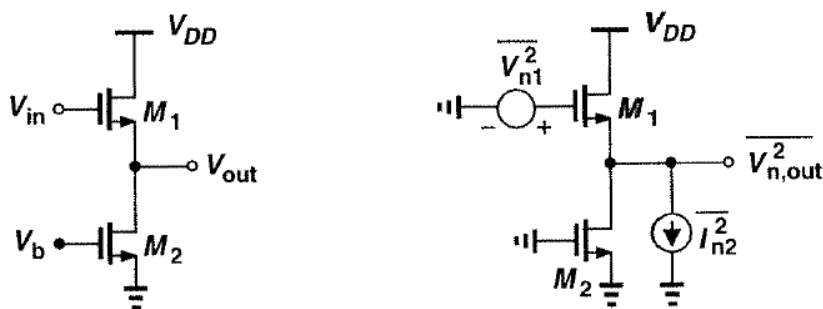


Figure 7.42 (a) Source follower, (b) circuit including noise sources.

In kan vanligvis ignoreres

$$\overline{V_{n,in}^2} = \overline{V_{n1}^2} + \frac{\overline{V_{n,out}^2} |_{M2}}{A_v^2} = 4kT \frac{2}{3} \left(\frac{1}{g_{m1}} + \frac{g_{m2}}{g_{m1}^2} \right)$$

Unngås gjerne i LP oppkoblinger p.g.a. at de tilfører støy på inngangssignalet mens spenningsforsterkningen er mindre enn 1.

Cascode Stage

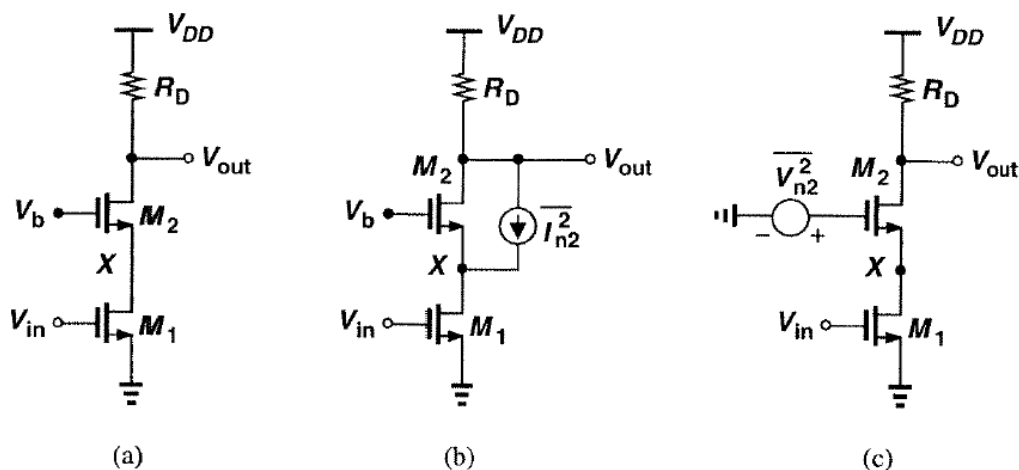


Figure 7.43 (a) Cascode stage, (b) noise of M_2 modeled by a current source, (c) noise of M_2 modeled by a voltage source.

$$\overline{V_{n,in}^2} |_{M1, RD} = 4kT \left(\frac{2}{3g_{m1}} + \frac{1}{g_{m1}^2 R_D} \right)$$

SNR: forholdet signal/støy når signalet er til stede. SNR_{max} vil være forholdet mellom maksimumssignalet S_{max} og støyen (N_{max}) som opptrer ved maximum signal. SNR_{min} er forholdet mellom minimumssignalet S_{min} og støyen (N_{min}) i dette tilfellet. Siden støyen nesten alltid vil vokse med signalet så vil $N_{max} > N_{min}$.

DR (Dynamic Range) er forholdet mellom maksimalt signal og støyen ved minimalt signal. Av dette så kommer at $DR \geq SNR$.

$$SNR_{Max} = \frac{S_{Max}}{N_{Max}}$$

$$SNR_{Min} = \frac{S_{Min}}{N_{Min}}$$

$$DR = \frac{S_{Max}}{N_{Min}}$$

Vanligvis gjelder at:

$$DR \gg SNR_{Max} \gg SNR_{Min}$$