

Jording (Ott3)

To typer jord:

- Sterkstrømsjord (sikkerhetsjord)
- Signaljord

Jente døde av elektrisk sjokk i sengen

Aftenposten Interaktiv 31.08.01

Ei 9 år gammel jente ble fredag funnet død i sengen sin. Jenta omkom av elektrisk støt som følge av en rekke uheldige sammentreff.

- Det er så utrolig at man ikke kan tro det er sant, sier kriminalinspektør Kurt Jensen, som etterforsker dødsfallet i Valby i København.

Jenta ble funnet død fredag morgen. Den ene hånden og foten var forbrent. En undersøkelse viste at 9-åringen døde som følge av en rekke uheldige sammentreff.

Hun lå og sov i en jernseng, og et sengebein hadde gjennomboret en halvdel av en strømledning. En eller annen gang i løpet av natten har jenta kommet bort i sengegavlen med hånden, mens foten berørte en radiator ved siden av sengen. Dermed fikk barnet 220 volt gjennom kroppen, og døde.

- Det er så uheldig som det kan få blitt. Hadde sengebeinet gjennomboret hele strømledningen ville sikringen ha gått, og jenta hadde kanskje vært i live, sier Jensen.

Sterkstrømsjord:

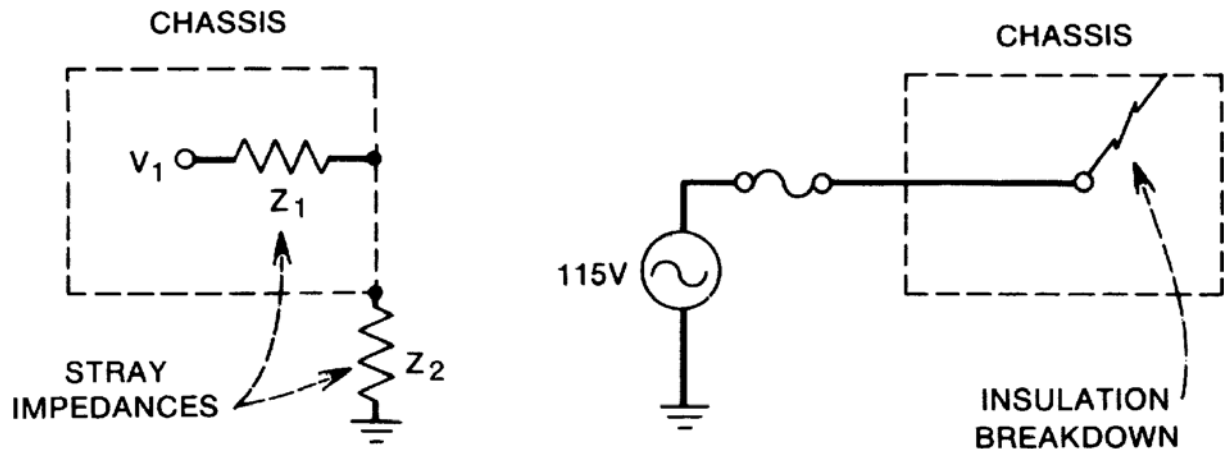


Figure 3-1. Chassis should be grounded for safety. Otherwise, it may reach a dangerous voltage level through stray impedances (left) or insulation breakdown (right).

Anta chassiset ikke er jordet ($Z_2 \gg 0\Omega$):

V_1 er internt høyspenningspunkt koblet til sterkstrømsnett. Spenningen på chassiset kan uttrykkes som:

$$V_{chassis} = \left(\frac{Z_2}{Z_1 + Z_2} \right) V_1$$

Z_1 og Z_2 vil ofte være store men forholdet mellom de vil kunne være forholdsvis tilfeldig. Det betyr at spenningen på chassiset vil kunne være nære V_1 . Hvis en selv er jordet vil en kunne få et ubehagelig elektrisk støt ved berøring selv om strømmen vil være liten (liten strøm p.g.a. stor Z_1).

Høyresiden av figur 3-1 viser en farligere situasjon. Her er det brudd i isolasjonen slik at Z_1 er tilnærmet 0Ω . Chassiset vil dermed ha spenningen V_1 . Chassiset vil kunne levere en strøm på inntil det sikringen tåler. Hvis en person har god elektrisk jordkontakt og samtidig berører chassiset vil hele strømmen kunne gå gjennom personen med fatale følger.

Hvis derimot chassiset var jordet ville

- Strømmen gå gjennom jordingskabelen
- Kabelen ville være så lavohmig at strømmen ble stor nok til at sikringen gikk. Dermed ville chassiset miste spenningen.

Sterkstrømssystemer

- Norsk (220V)
- Amerikansk (115V)

Norsk system:

Tre faser med 120 grader i mellom. Jord i midten som ikke skal brukes annet enn som sikkerhetsjord. Kobler laster mellom par av fasene (3 kombinasjoner). 220Vrms mellom to vilkårlige faser (Ca. 110Vrms mellom alle faser og jord.)

Farger: Gul ev. Gul/grønn for jord. Svart, hvit og blå for fasene. Brun for bryterfase. Av og til blå på bryterfase. Rød brukes vanligvis ikke og bør ikke brukes (Har funnet rød både på jord og fase).

Amerikansk system:

Jord brukes både som sikkerhetsjord og som fast strømretur men i to forskjellige kabler.

Forsyningsfase 115V fra jord.

Amerikansk system.

115V system:

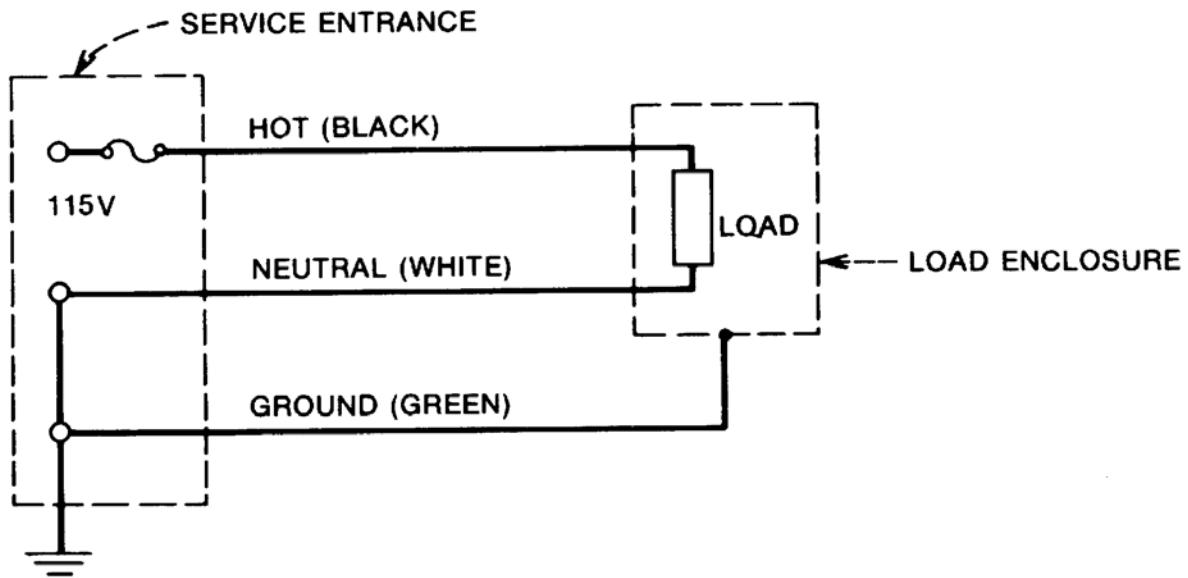


Figure 3-2. Standard 115-V ac power distribution circuit has three leads.

Sikring kun på 115V kurs. Returjord og sikkerhetsjord sammenkoblet i lokal trafostasjon.

230V system:

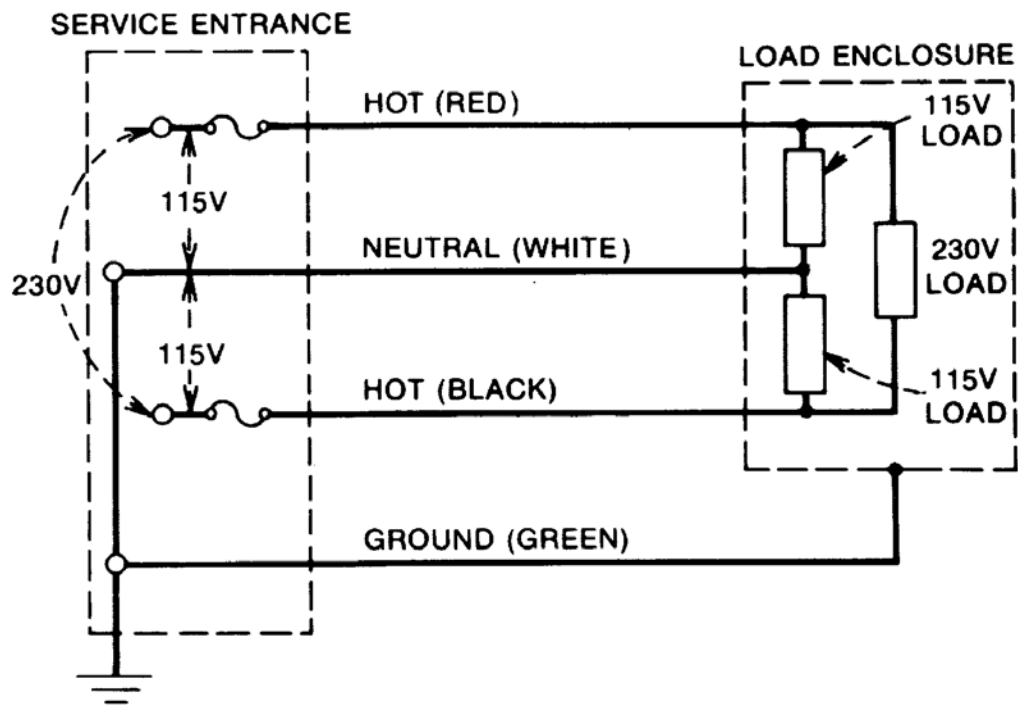


Figure 3-3. *Combination 115/230-V ac power distribution circuit has four leads.*

Signaljord

(En lav impedans vei for returstrøm.)

Tre alternative arkitekturer:

1. Etpunktsjord
2. Multipunktsjord
3. Hybridjord

1. Etpunktsjord

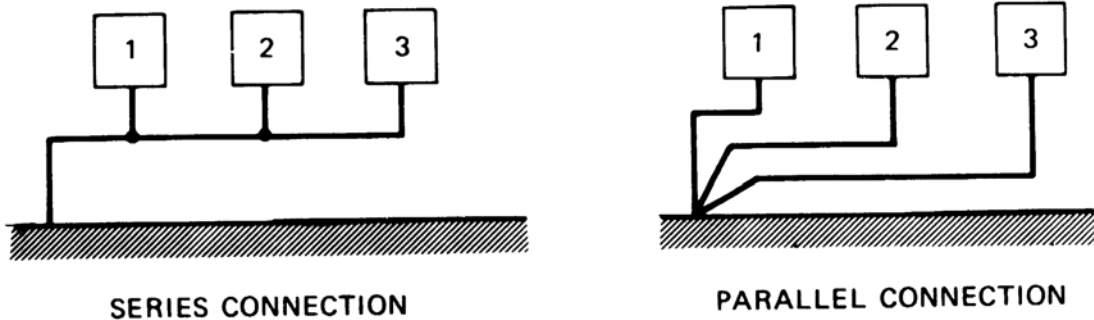


Figure 3-4. Two types of single-point grounding connections.

Seriøsningen er den mest brukte av alle men samtidig også den mest støyende.

2. Multipunktsjord

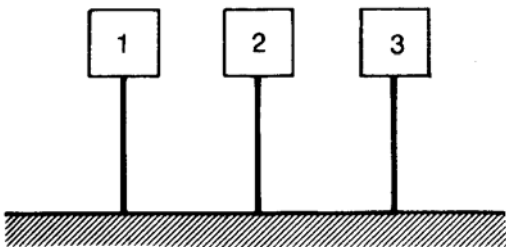


Figure 3-5. Multipoint grounding connections.

1. Ettpunktsjord:

Serie:

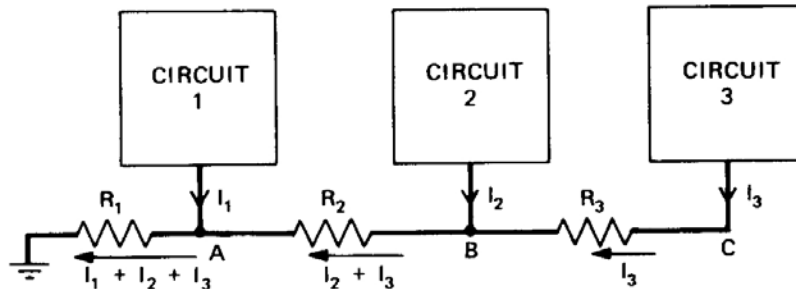


Figure 3-6. Common ground system is a series ground connection and is undesirable from a noise standpoint but has the advantage of simple wiring.

$$V_A = (I_1 + I_2 + I_3)R_1$$

$$V_C = (I_1 + I_2 + I_3)R_1 + (I_2 + I_3)R_2 + I_3R_3$$

Enkel linjeføring men mye fellesstøy.

Parallell:

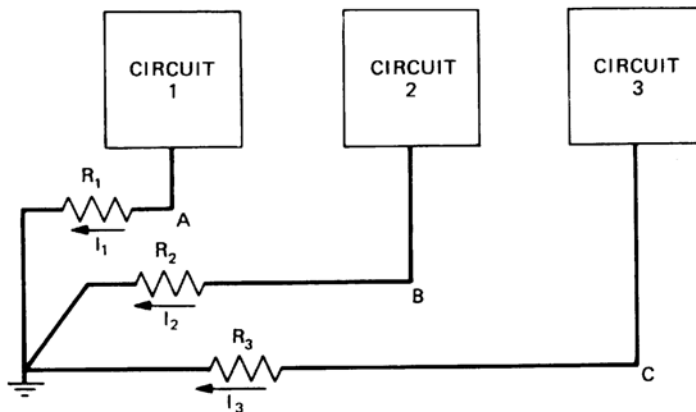


Figure 3-7. Separate ground system is a parallel ground connection and provides good low-frequency grounding but is mechanically cumbersome.

$$V_A = I_1R_1$$

$$V_C = I_3R_3$$

Mindre støy men mer linjeføring.

Ikke egnet ved lengre strekk og høye frekvenser. $L \ll \lambda/20$.

2. Multipunktsjord

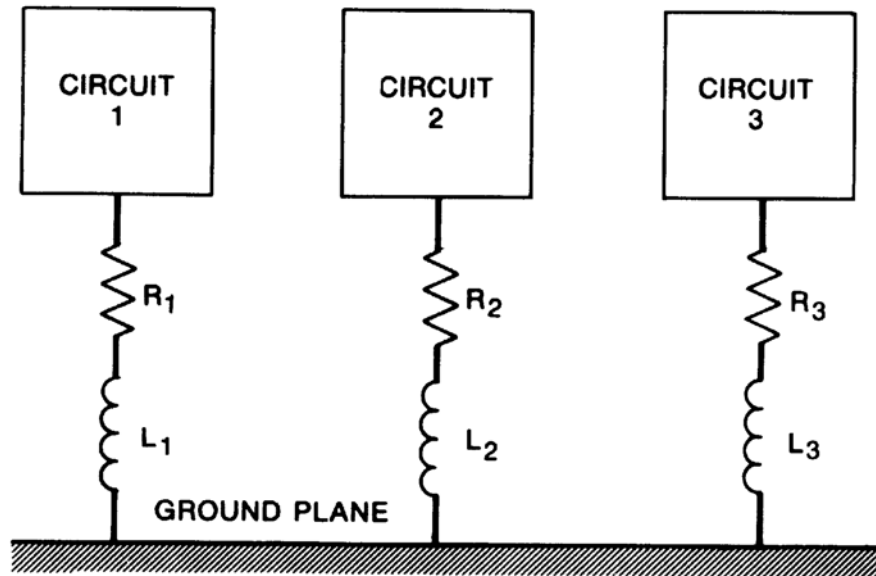


Figure 3-8. Multipoint ground system is a good choice at frequencies above 10 MHz. Impedances R_1 – R_3 and L_1 – L_3 should be minimized.

Brukes ved høye frekvenser ($>10\text{MHz}$) og i digitale design når det er viktig å redusere induktansen fordi ωL kan bli vesentlig. Ved lave frekvenser når motstanden (f.eks. i jordplanet) er mer vesentlig enn induktansen bør ikke denne løsningen brukes. Da bør en heller velge etpunkts parallell løsning som beskrevet foran.

3. Hybridjord

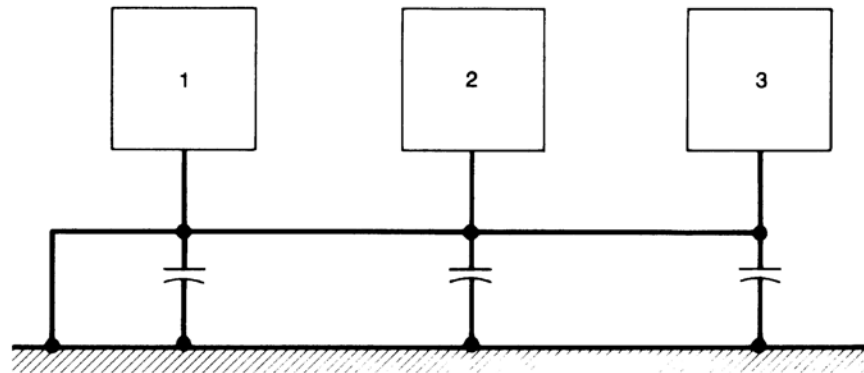


Figure 3-9. A hybrid ground connection that acts as a single-point ground at low frequencies and a multipoint ground at high frequencies.

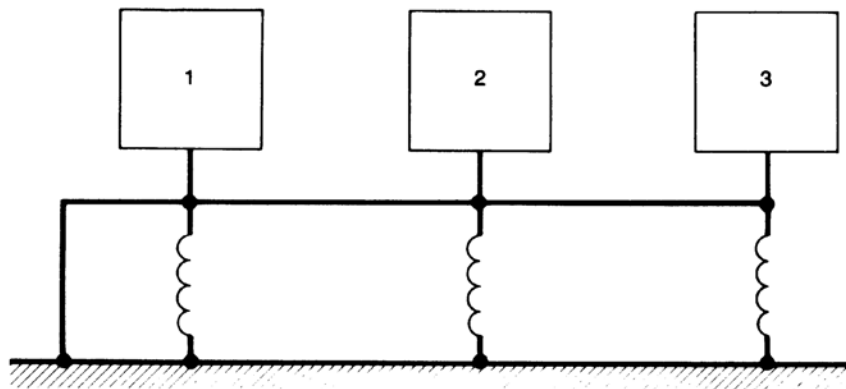


Figure 3-10. A hybrid ground connection that acts as a multipoint ground at low frequencies and a single-point ground at high frequencies.

Fig. 3.9: Et punkts jording ved lave frekvenser og multipunkt ved hørefrekvenser. Brukes f.eks. ved kabling. Fig. 3.10: Multipunkt jording ved lave frekvenser og et punkts jording ved høye frekvenser. Brukes når det f.eks. trengs lavfrekvent kobling til sterkstrømsjord for hvert enkelt element mens det er ønske om kobling til et signaljordpunkt for høyere frekvenser.

Eksempel 1:

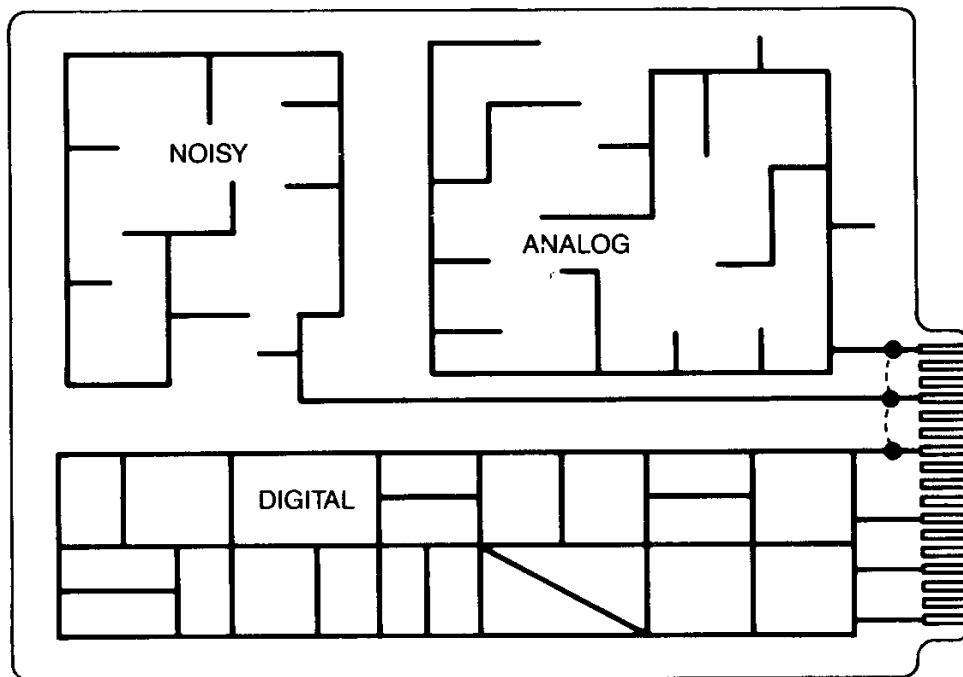


Figure 3-11. A printed wiring board with three separate ground systems, one for the digital logic, one for the low-level analog circuits, and one for the “noisy” circuits.

Separate rutinger for å unngå felles impedans.
Multipunkt jording for digitaldel,
et punkt serie i ”noisy” og
et punkt serie og parallell i ”analog”.

Løsningene velges som kompromisser mellom

- lav støy og mye plass og
- mer støy og mindre plass.

Ofte trengs tre minimum tre jord returer:

- Støyfølsomme moduler
- Støygenererende moduler
- Kabinett m.m.

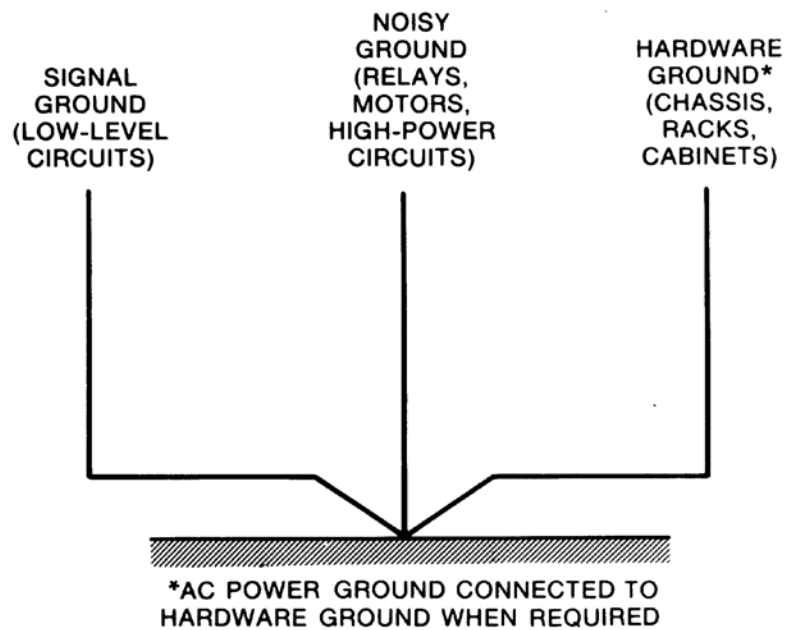


Figure 3-12. *These three classes of grounding connections should be kept separate to avoid noise coupling.*

Eksempel 2:

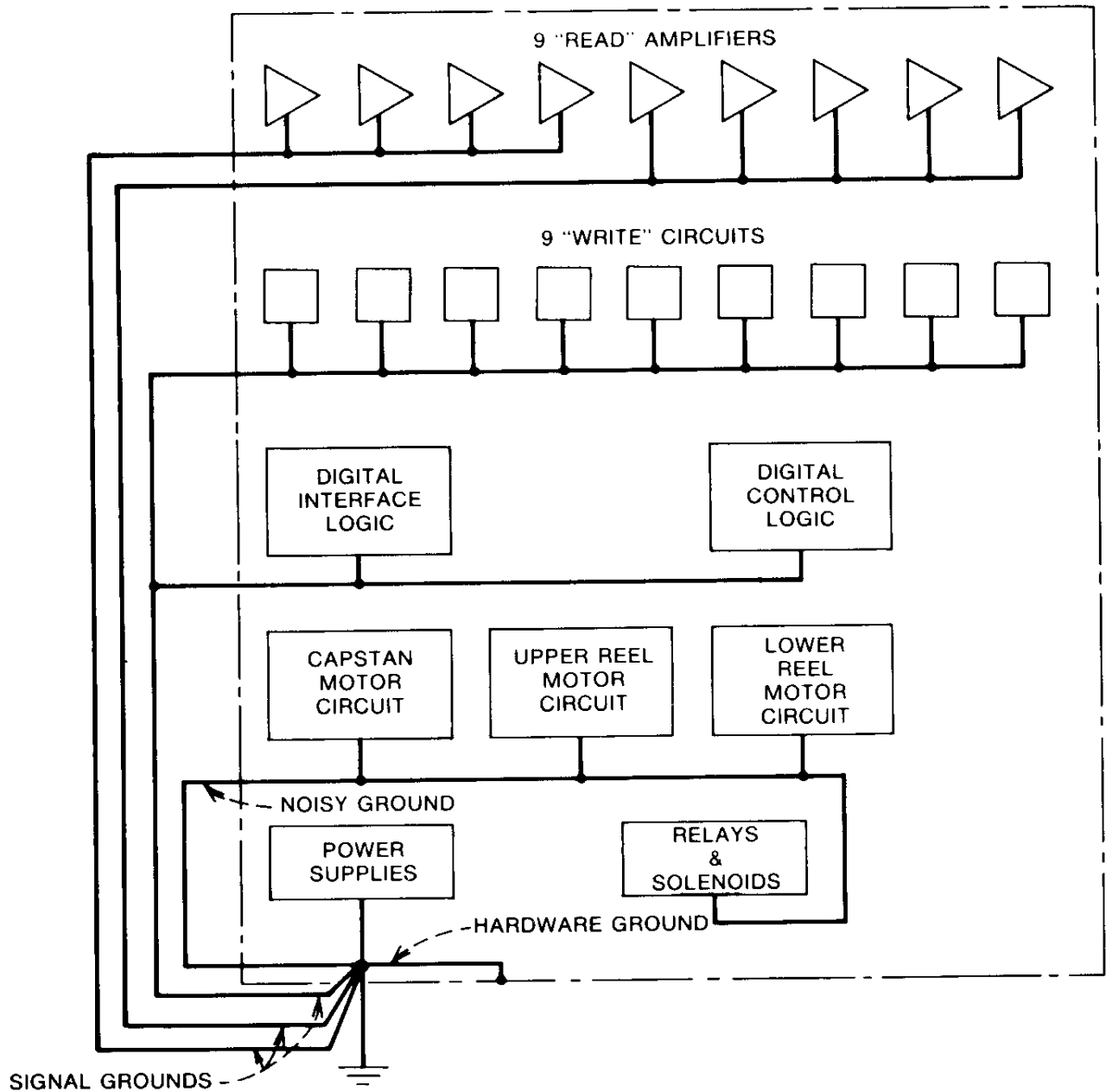


Figure 3-13. Typical grounding system for nine-track digital tape recorder.

Felles jordpunkt bør være nærmest mulig powersuplyet.

Eksempel 3:

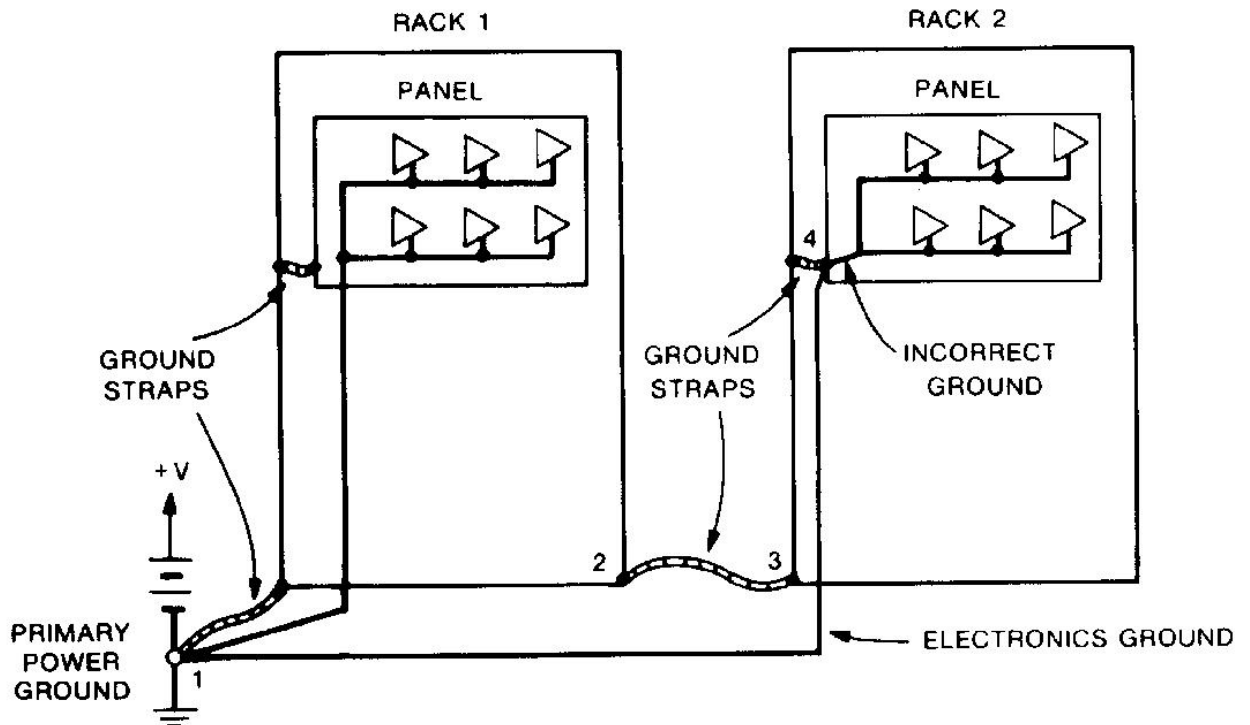


Figure 3-14. Electronic circuits mounted in equipment racks should have separate ground connections. Rack 1 shows correct grounding; rack 2 shows incorrect grounding.

Et- kontra to- punkts jording av et sensor --- forsterker system.

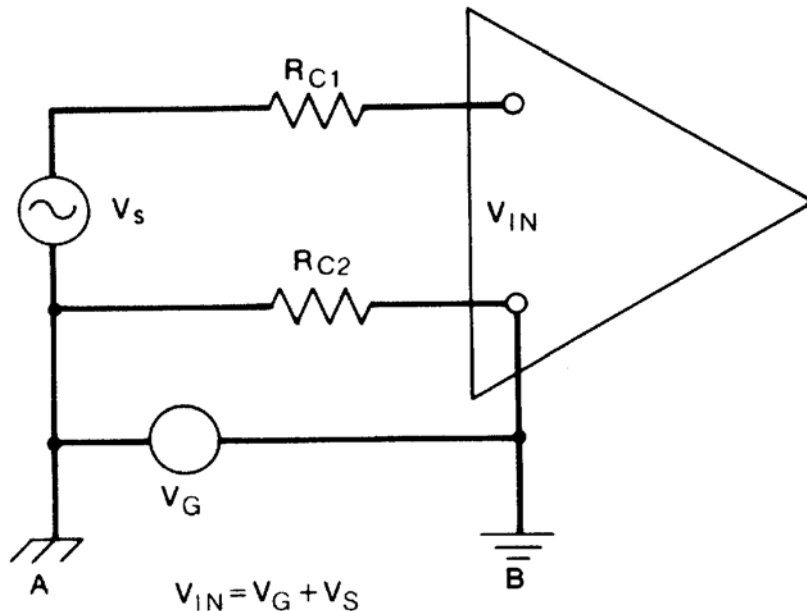


Figure 3-15. Noise voltage V_G will couple into the amplifier if the circuit is grounded at more than one point.

V_s er ønsket signal.

V_G er uønsket spenningsforskjell mellom to jordingspunkter.

A og B er to jordingspunkter som er koblet sammen. Ideelt sett skulle de være like men realiteten er ofte annerledes. Dette markeres med å bruke to forskjellige jordsymboler.

Alternativ 1: To jordtilkoblinger

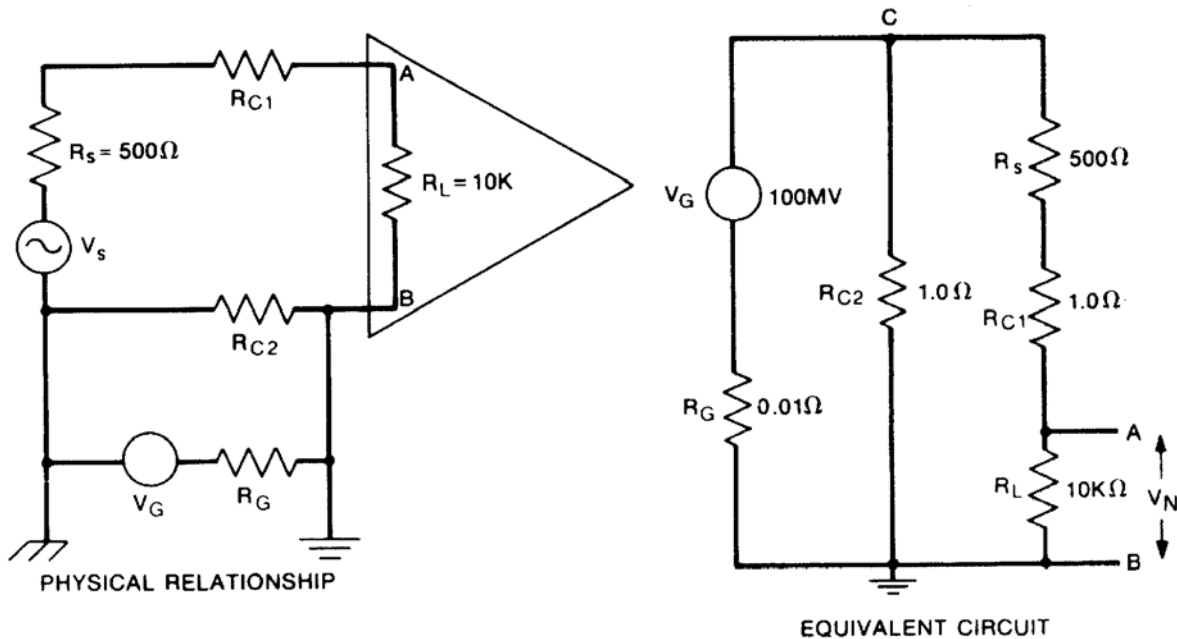


Figure 3-16. With two ground connections, much of the ground-potential difference appears across the load as noise.

Når

$$R_{C2} \ll R_S + R_{C1} + R_L$$

så gjelder

$$V_N = \left[\frac{R_L}{R_L + R_{C1} + R_S} \right] \left[\frac{R_{C2}}{R_{C2} + R_G} \right] V_G$$

Eksempel:

V_G kan skyldes magnetisk induisert strøm eller spenning p.g.a. strøm i jord.

$$V_G = 10\text{A} \cdot 0.01\Omega = 100\text{mV}$$

$$R_S = 500\Omega,$$

$$R_{C1} = R_{C2} = 1\Omega,$$

$$R_L = 10\text{k}\Omega,$$

$$\Rightarrow V_N = 95\text{mV}.$$

Alternativ 2: En jordtilkobling.
 Signalkilde er ikke jordet (nesten):
 Parasittisk stor impedans er Z_{SG} .

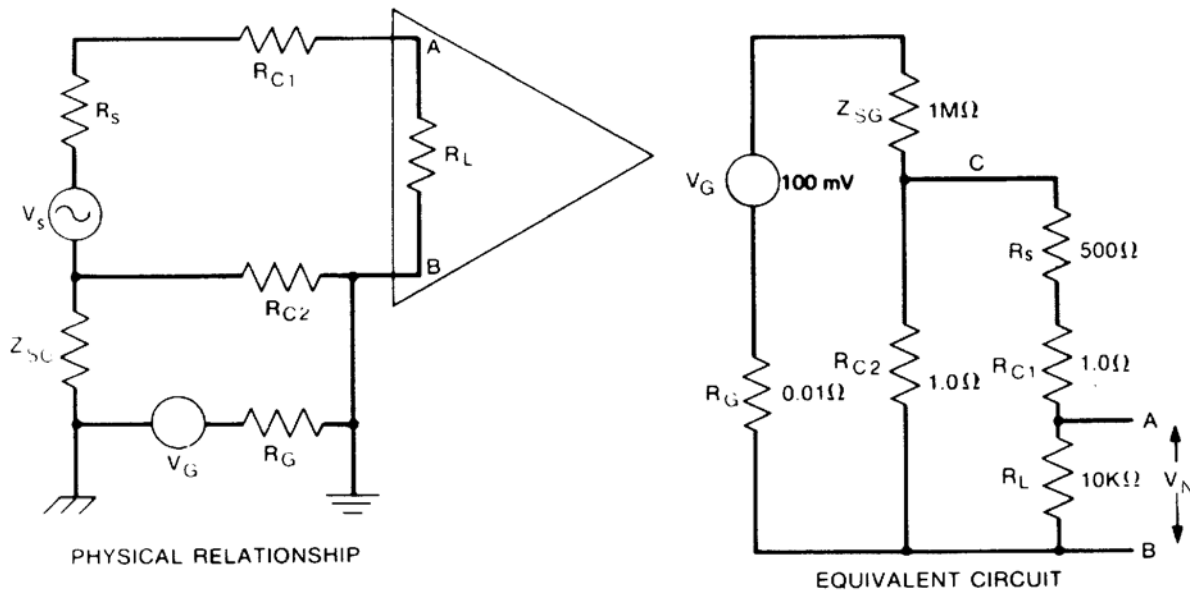


Figure 3-17. A large impedance between the source and ground keeps most of the ground-potential difference away from the load and reduces noise.

Når

$$R_{C2} \ll R_S + R_{C1} + R_L \text{ og } Z_{SG} \gg R_{C2} + R_G$$

så gjelder

$$V_N = \left[\frac{R_L}{R_L + R_{C1} + R_S} \right] \left[\frac{R_{C2}}{Z_{SG}} \right] V_G$$

Eksempel:

Samme verdier som i forrige eksempel pluss:

$$Z_{SG} = 1 \text{ M}\Omega$$

$$\Rightarrow V_N = 0.095 \mu\text{V}$$

Skjermede bokser for forsterkere

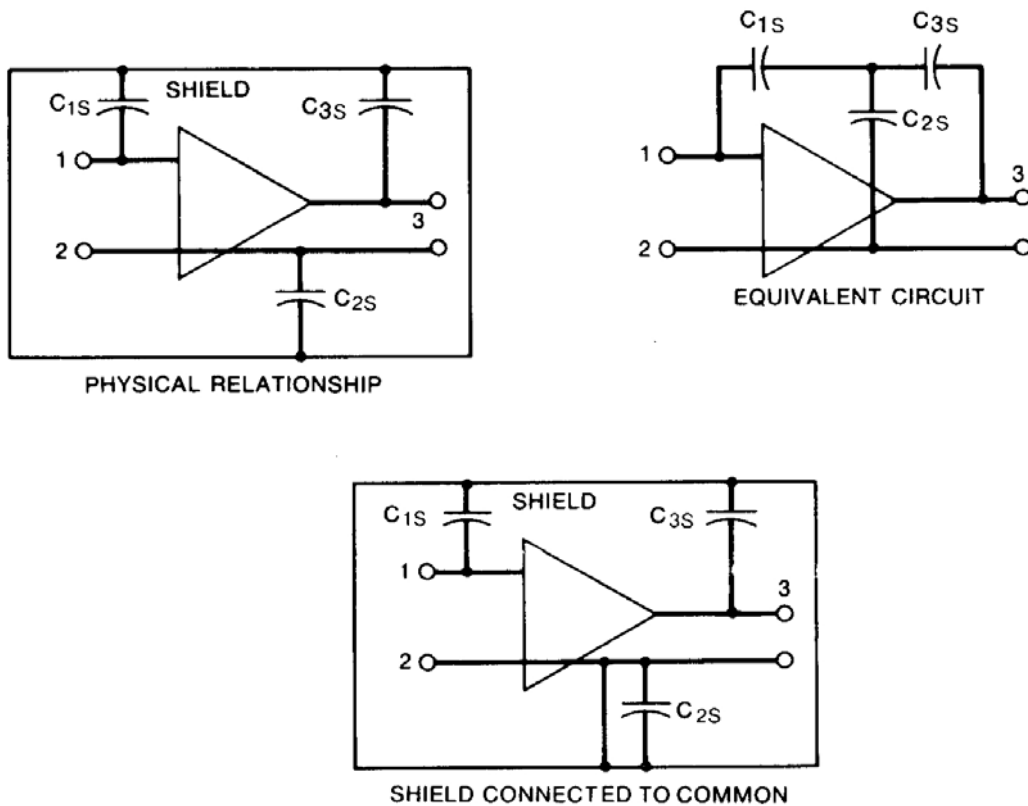


Figure 3-18. Amplifier shield should be connected to the amplifier common.

Hvis ikke boksen jordes vil den kunne være en uønsket del av en tilbakekobling og gi ustabilitet. Riktig jording er her vist på nederste tegning. "Jord" er her felles referansesignal for inngang og utgang.

Hvor skal kabelskjermen jordes?

Tilfelle 1: Når AMP er direkte eller indirekte jordet.

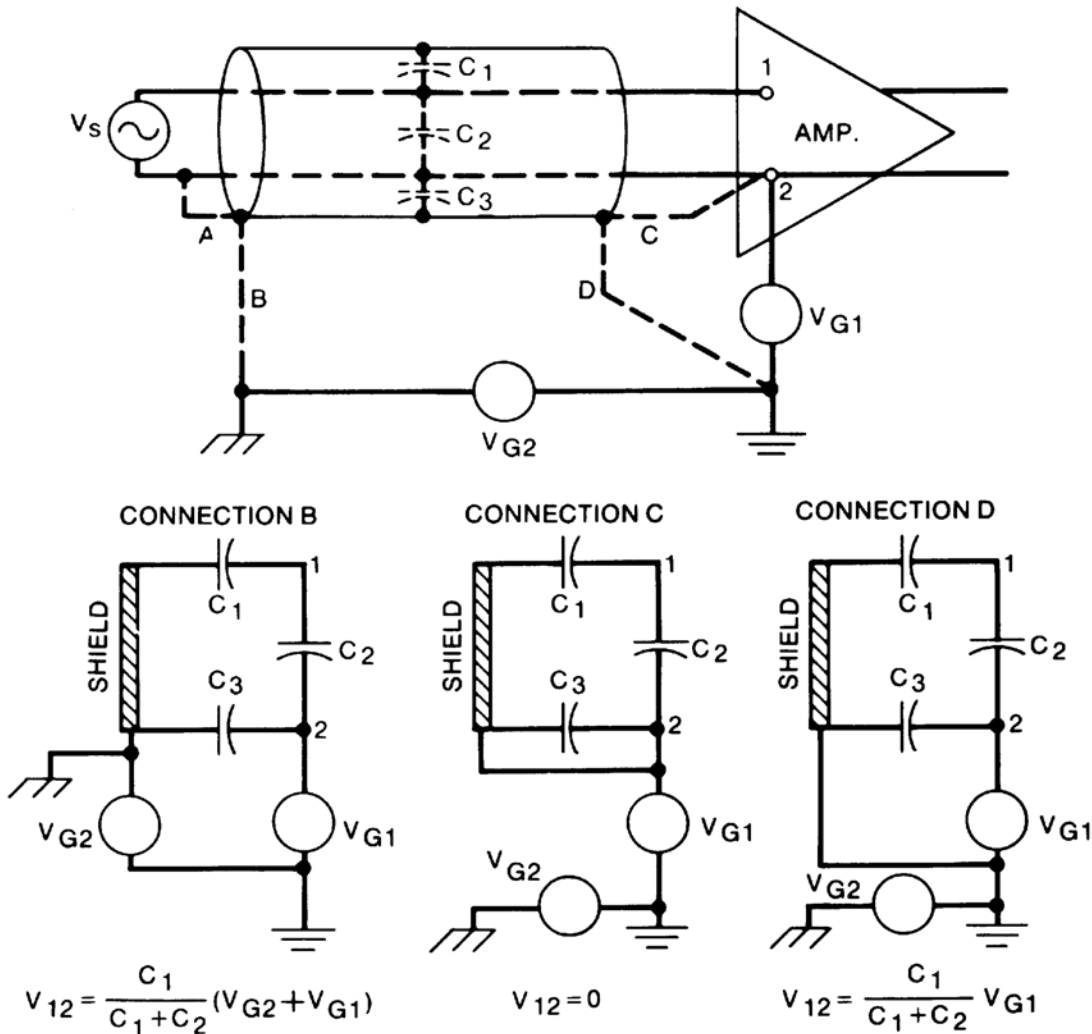


Figure 3-19. When amplifier is grounded, the best shield connection is C, with shield connected to amplifier common.

A: Skjermstøy vil returnere gjennom signalleder

Løsninger i prioritert rekkefølge: C, D, B, og A.

Tilfelle 2: Når kilden er direkte eller indirekte jordet.

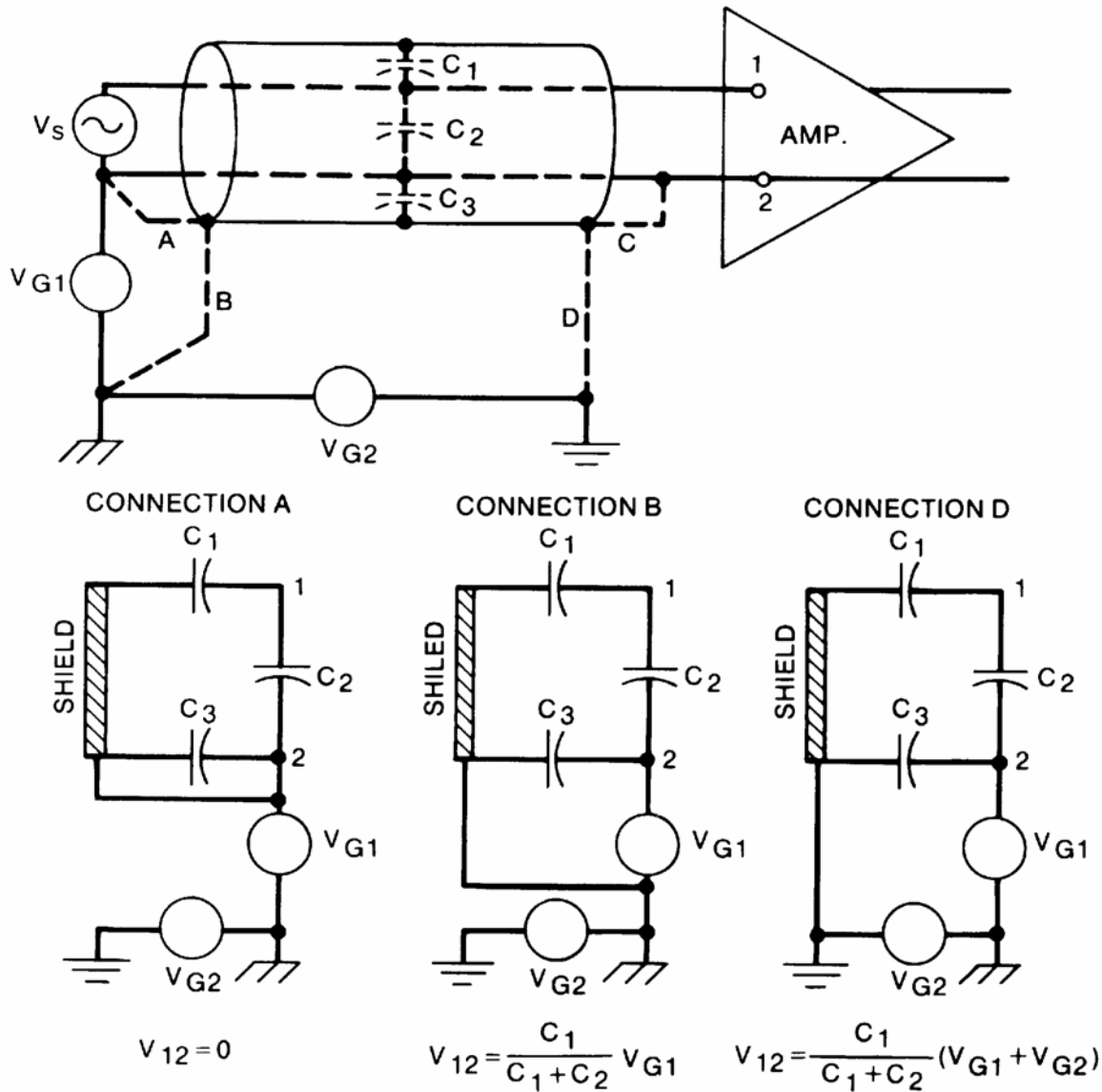


Figure 3-20. When source is grounded, the best shield connection is A, with shield connected to the source common. The configuration can also be used with a differential amplifier.

C: Skjermstøy vil returnere gjennom signalleder

Løsninger i prioritert rekkefølge: A, B, D og C.

Hvordan kabler bør jordes i noen forskjellige oppsett.

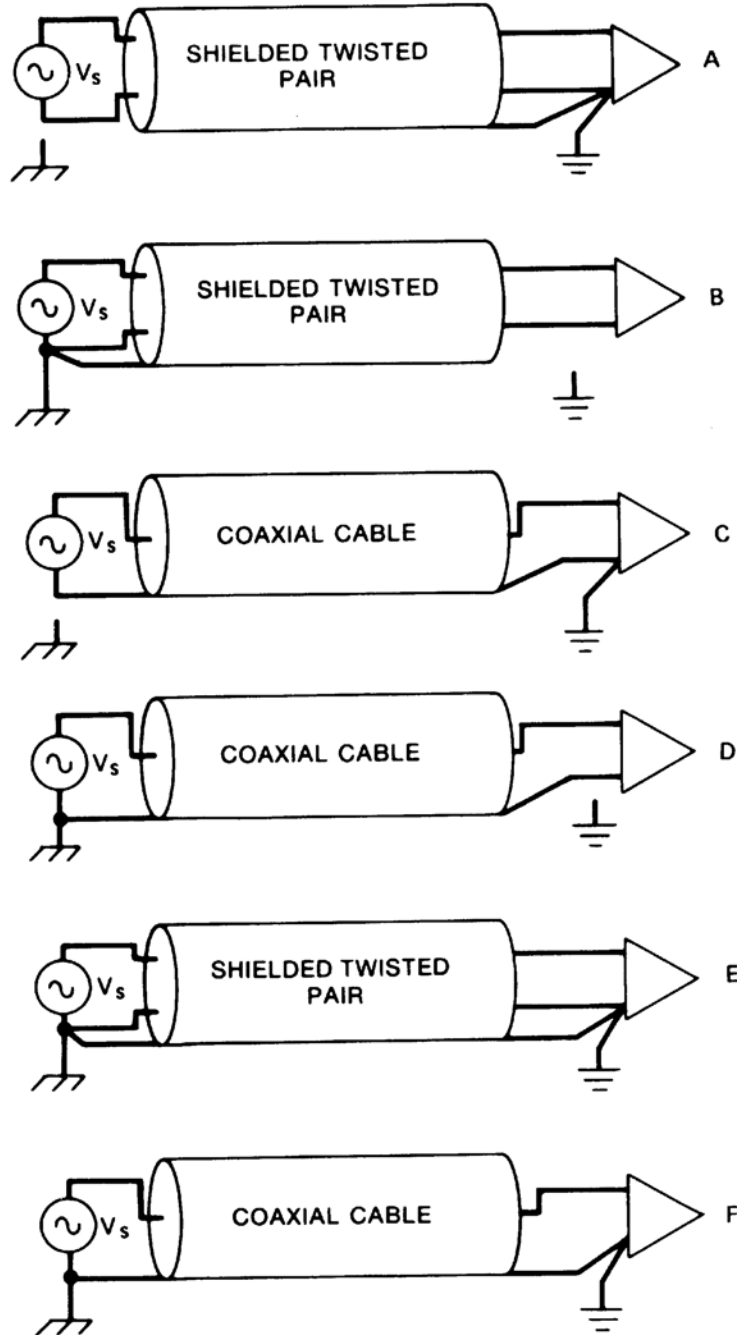


Figure 3-21. Preferred grounded schemes for shielded, twisted pairs and coaxial cable at low frequency.

Jordsløyfer.

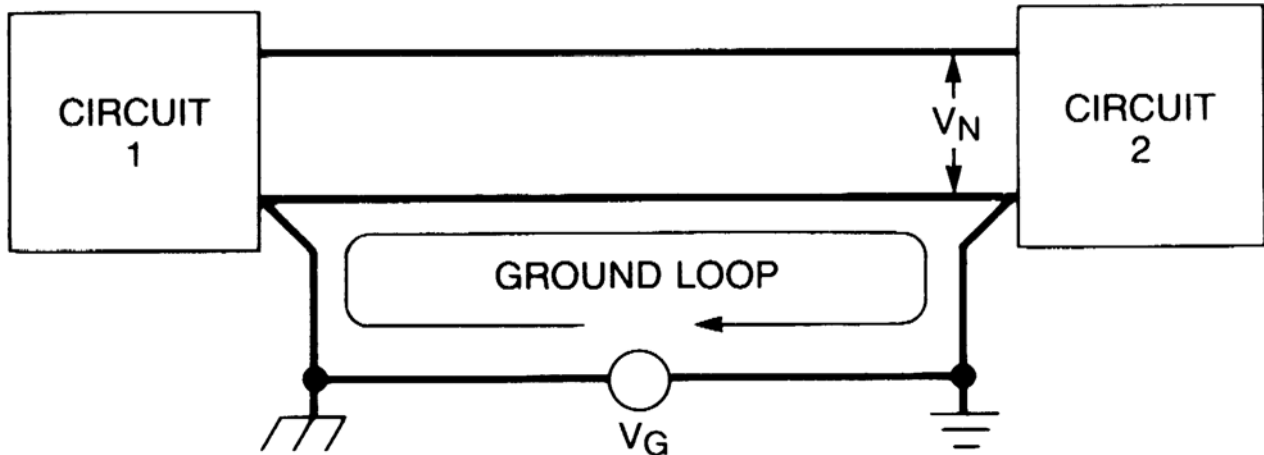


Figure 3-22. *A ground loop between two circuits.*

Når vi har en "Jordsløyfe" så mener vi at det er spenningsforskjeller rundt i en sløyfe hvor egentlig hele sløyfen skulle vært stabilt på jordpotensialet.

Spenningen skyldes uønsket induktiv kobling i sløyfa og/eller store strømmer i en del av sløyfa for eksempel i et jordplan.

Mottiltak avhengig av årsak:

- 1.Redusere sløyfe størrelse (Hvis induktiv)
- 2.Lede strømretningen en annen vei (hvis stor strøm)

Mottiltak som er felles for begge støyårsaker:

1. Endre systemet slik at vi har bare en jordtilkobling.
2. "Bryte" sløyfa elektronisk
 - a. transformator
 - b. common mode choke
 - c. optisk kobler
 - d. balansert krets
 - e. frekvens selektiv jording (hybrid jord).

a) Transformator

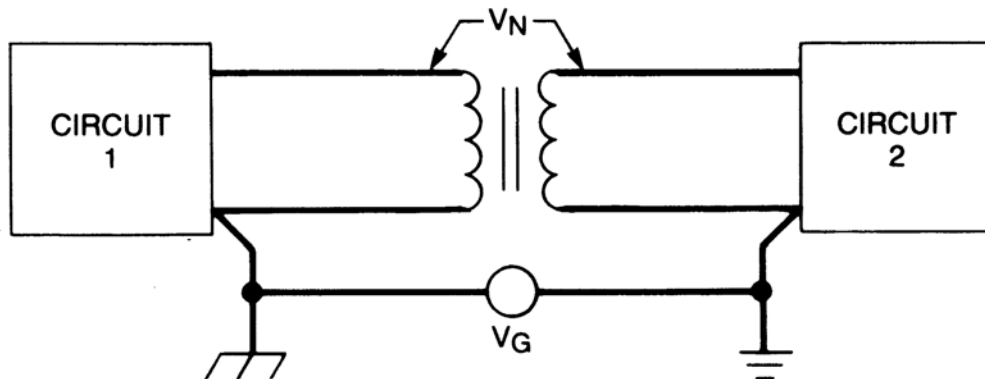


Figure 3-23. A ground loop between two circuits can be broken by inserting a transformer.

Støyen ligger over trafoen og vil ikke påvirker differensialspenningen. Kapasitiv kobling kan gi noe støyoverføring. Dette kan reduseres med skjerming i trafoen.

b) Common mode choke

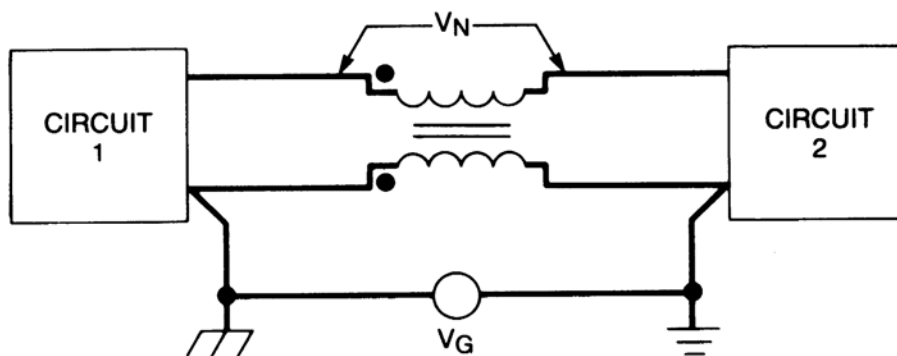


Figure 3-24. A ground loop between two circuits can be broken by inserting a common-mode choke.

(Diskuteres i detail litt senere.)

c) Optisk kobler

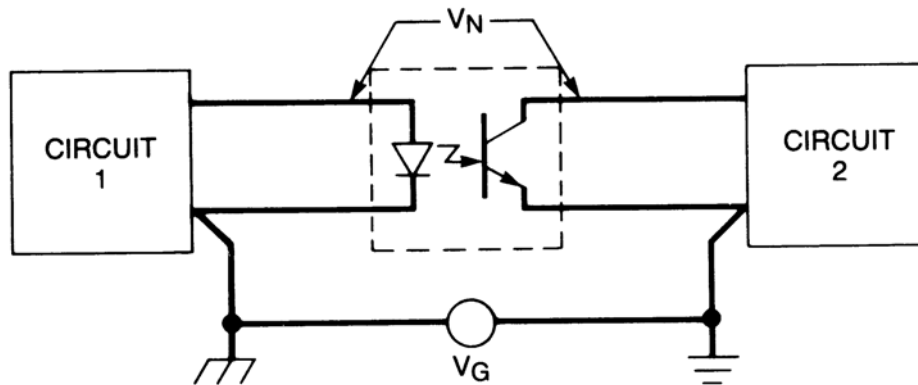


Figure 3-25. An optical coupler can be used to break the ground loop between two circuits.

Godt egnet når det er meget store forskjeller i spenning mellom de to jordpotensialene. Bedre egnet for digitale kretser enn for analoge p.g.a. dårlig linearitet.

d) Balansert krets

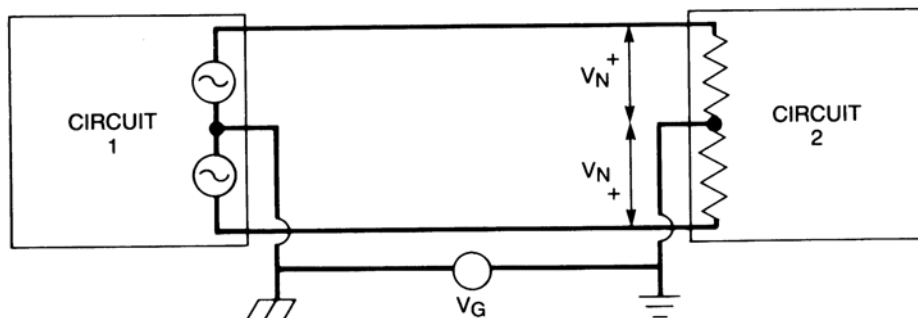


Figure 3-26. A balanced circuit can be used to cancel out the effect of a ground loop between two circuits.

Hvis jordstrømmen fordeler seg likt i begge differensiallinjene vil de eliminere hverandre i mottager. Effektiviteten vil dermed være avhengig av hvor stor symmetri en klarer å oppnå.

Analyse av Common Mode choke (b)

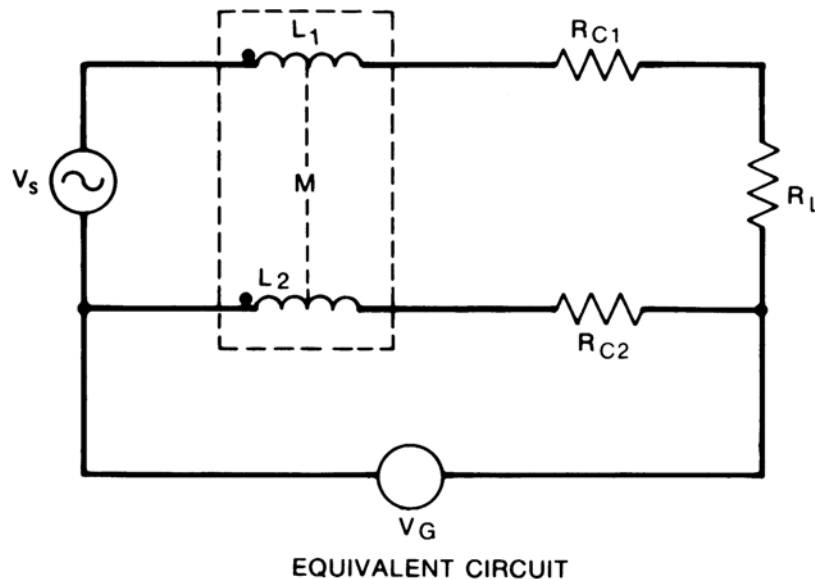
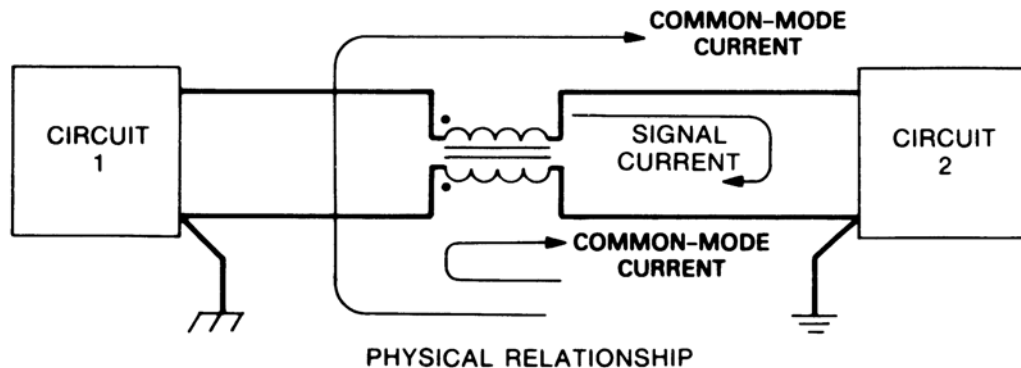


Figure 3-27. When dc or low-frequency continuity is required, a common-mode choke can be used to break a ground loop.

Andre navn: longitudinal choke, neutralizing transformer, balun

Signalstrømmen: Strøm i hver sin retning i differensial lederene. Lav impedans.

Common mode strøm: Strøm i samme retning i begge differensial lederene. Høy impedans.

Beregning av signalstrøm:

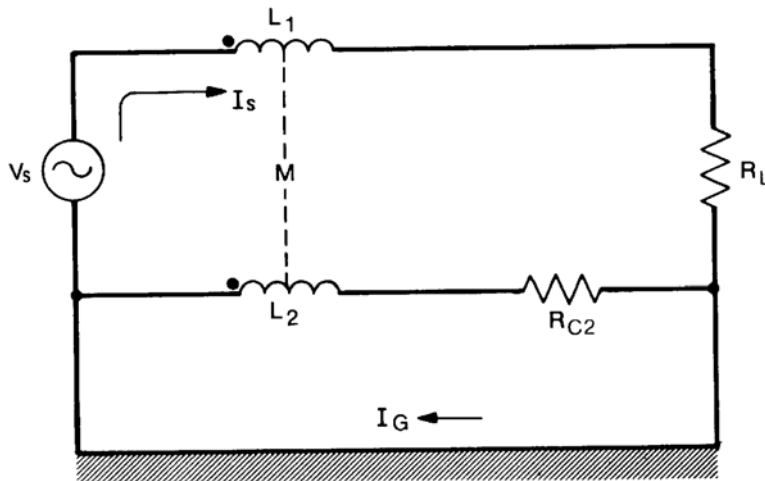


Figure 3-28. Equivalent circuit for Fig. 3-27 for analysis of response to signal voltage V_s .

(Ref: likhet med tidligere beregning (2-22))

Ved f over R_{C2}/L_2 vil mesteparten av returstrømmen gå igjennom den andre differensiallederen. Ved f over $5R_{C2}/L_2$ går tilnærmet alt der og ikke noe gjennom jord.

Vi kan nå sette opp følgende ligning:

$$V_s = j\omega(L_1 + L_2)I_s - 2j\omega MI_s + (R_L + R_{C2})I_s$$

Hvis spolene er tilnærmet identiske og sitter på samme kjerne så har vi at:

$$L_1 = L_2 = M$$

Vi får da:

$$I_s = \frac{V_s}{R_L + R_{C2}} \approx \frac{V_s}{R_L} \text{ gitt at } R_L \gg R_{C2}$$

NB! Uten choke får vi samme uttrykk.

D.v.s. choken har ingen innvirkning på signalstrømmen når frekvensen er over $5R_{C2}/L_2$. Vi vil dermed forsøke å tilpasse R_{C2} og L_2 slik at knekkfrekvensen blir lavere enn den laveste aktuelle signalfrekvensen.

Beregning av felles støystrøm:

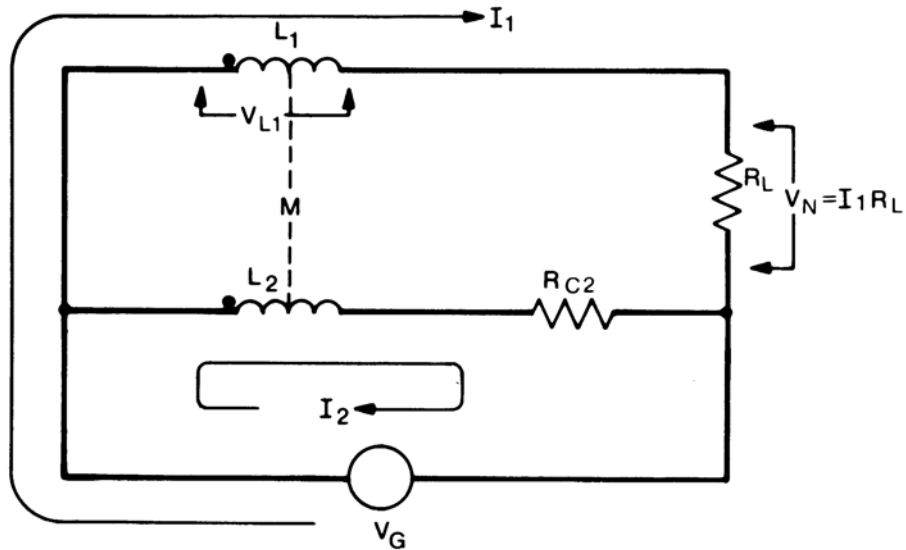


Figure 3-29. Equivalent circuit for Fig. 3-27 for analysis of response to common-mode voltage V_G .

Strømmen i den ytre ringen vil være:

$$V_G = j\omega L_1 I_1 + j\omega M I_2 + I_1 R_L$$

mens strømmen i den indre ringen er:

$$V_G = j\omega L_2 I_2 + j\omega M I_1 + R_{C2} I_2$$

Vi finner I_2 av det siste uttrykket.

$$I_2 = \frac{V_G - j\omega M I_1}{j\omega L_2 + R_{C2}}$$

Vi forutsetter fortsatt $L_1 = L_2 = M$ og setter siste uttrykk inn i uttrykket for strømmen i den ytre ringen og får:

$$I_1 = \frac{V_G R_{C2}}{j\omega L(R_{C2} + R_L) + R_{C2} R_L}$$

$$I_1 = \frac{V_G R_{C2}}{j\omega L(R_{C2} + R_L) + R_{C2}R_L}$$

Støyspenningen V_N er lik $I_1 R_L$. Siden R_{C2} vanligvis er mye mindre enn R_L så kan vi fjerne første ledd i parentesene og ender opp med:

$$V_N = \frac{V_G R_{C2} / L}{j\omega + R_{C2} / L}$$

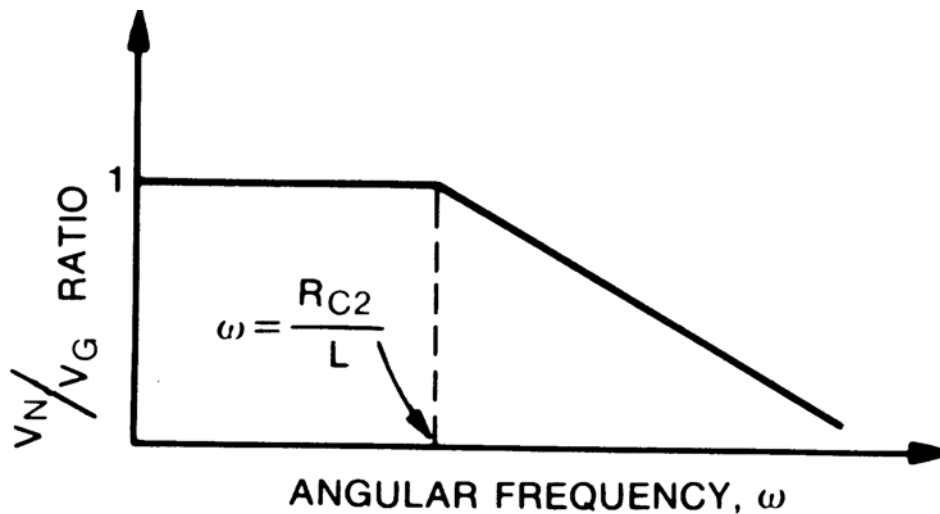


Figure 3-30. Noise voltage may be significant if R_{C2} is large.

For å minimalisere andelen av støyspenningen som når frem til "mottageren" bør R_{C2} være minst mulig og chokeinduktansen bør være slik

at $L \gg \frac{R_{C2}}{\omega}$ hvor ω er frekvensen til støyen.

Figuren under viser et eksempel på hvordan dette kan gjøres.

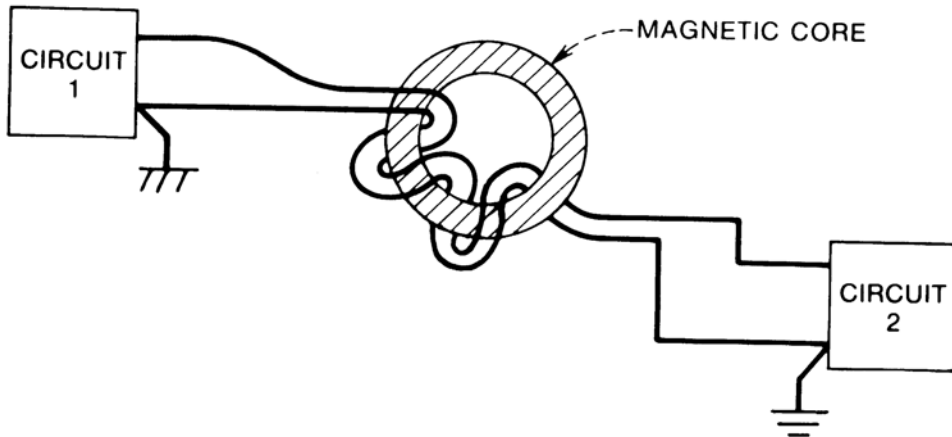


Figure 3-31. An easy way to place a common-mode choke in the circuit is to wind both conductors around a toroidal magnetic core. A coaxial cable may also be used in place of the conductors shown.

Differensial forsterkere

Differensialforsterkere har mindre følsomhet for common mode støy. Denne virkningen kan vi få enten ved å bruke en ekte differensialforsterker eller ved å bruke en ubalansert (ensidig) forsterker. Disse to alternativene er vist på figuren under.

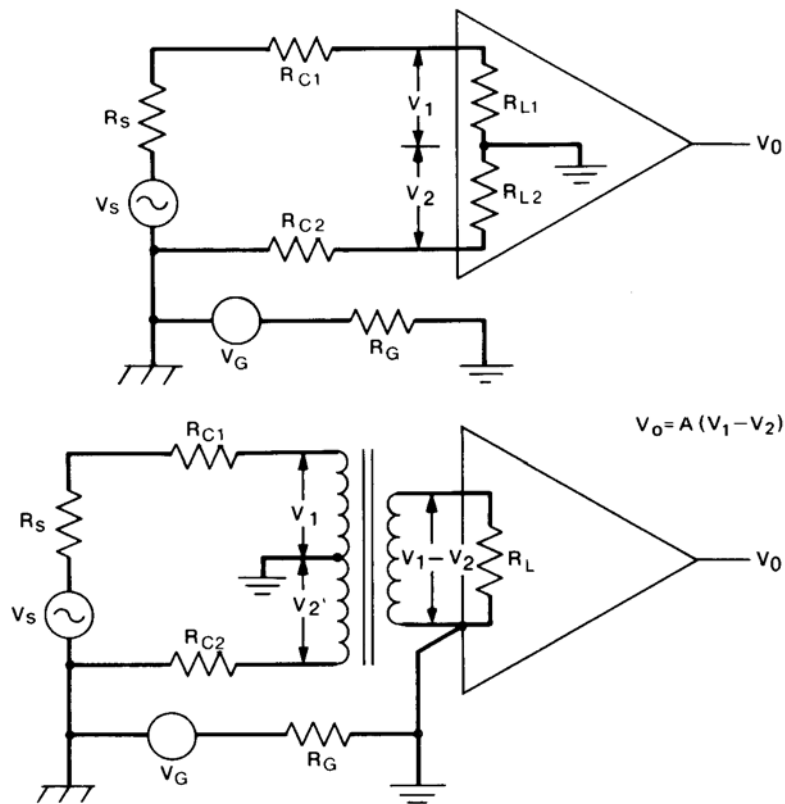
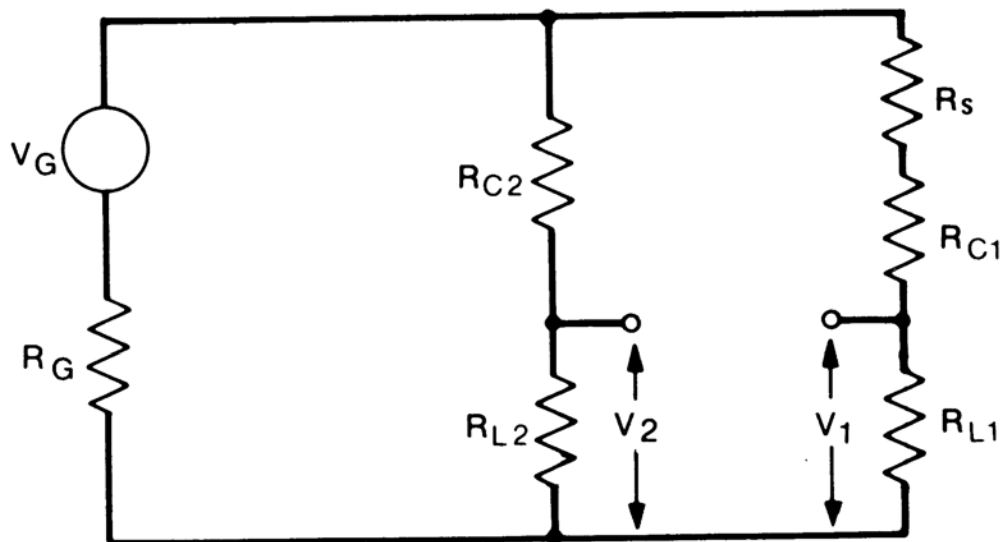


Figure 3-35. A differential amplifier—or a single-ended amplifier with transformer—can be used to reduce the effects of a common-mode noise voltage.

Begge disse kan representeres med det samme ekvivalentskjemaet og den samme ligningen.



EQUIVALENT CIRCUIT

Figure 3-36. *Equivalent circuit for analysis of differential-amplifier circuit.*

R_{L1} og R_{L2} representerer motstandene med samme navn i differensialforsterkeren. I den trafo-balanserte forsterkeren er de begge R_L som er speilet gjennom trafoen.

Antar vi at R_{L2} er mye større enn R_G så kan vi sette opp følgende uttrykk:

$$V_N = V_1 - V_2 = \left(\frac{R_{L1}}{R_{L1} + R_{C1} + R_S} - \frac{R_{L2}}{R_{L2} + R_{C2}} \right) V_G$$

Eksempel:

$$V_G = 100\text{mV}$$

$$R_G = 0.01\Omega$$

$$R_S = 500\Omega$$

$$R_{C1} = R_{C2} = 1\Omega$$

Hvis $R_{L1} = R_{L2} = 10\text{k}\Omega$ så vil $V_N = 4.6\text{mV}$

Hvis $R_{L1} = R_{L2} = 100\text{k}\Omega$ så vil $V_N = 0.5\text{mV}$

Øke R_L og/eller redusere R_S er gunstig.

En kan øke inngangsimpedansen for common mode spenningen uten at den økes for signalspenningen. Dette gjøres ved å sette inn en motstand R slik det er tegnet i figuren under.

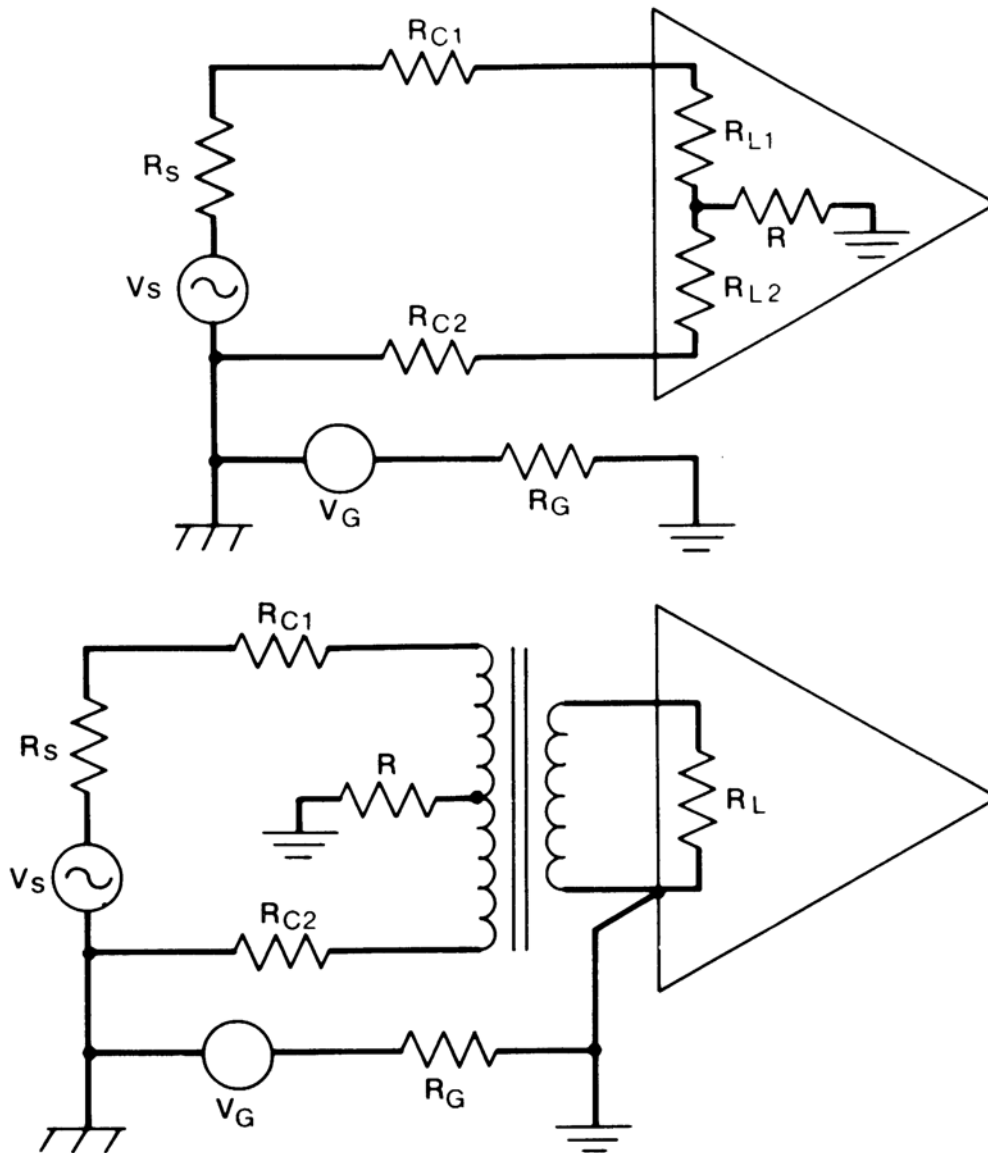


Figure 3-37. Insertion of resistance R into ground lead decreases the noise voltage.

Jording av skjerm ved høye frekvenser

Et punkts jording er å foretrekke av årsaker diskutert tidligere. Ved høyere frekvenser vil det p.g.a. impedans i skjerm og p.g.a. tilfeldige kapasitive koblinger være ønskelig å jorde kablene flere steder for å sikre at den har tilnærmet riktig potensiale (jord).

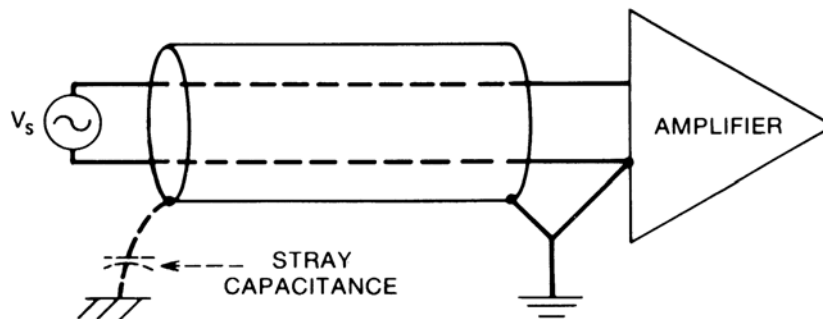


Figure 3-38. At high frequencies stray capacitance tends to complete the ground loop.

Dette kan gjøres ved å jorde kablene i motsatt ende (eventuelt flere steder) med ekstra kapasitanser mot jord.

Guard shields

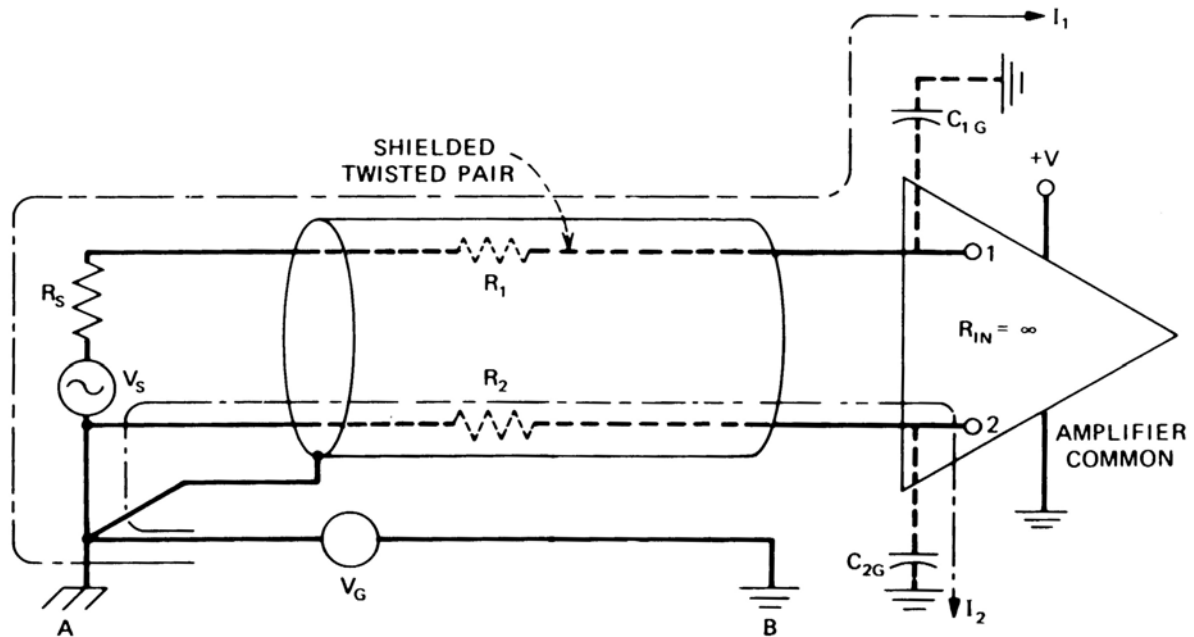


Figure 3-39. Amplifier and a grounded source are connected by a shielded twisted pair.

Oftest vil $(R_S + R_1 + X_{C_{1G}}) \ll (R_2 + X_{C_{2G}})$.
 Jordspenningen V_G vil dermed resultere i to forskjellige strømstørrelser og dermed forskjellige spenningsfall over $X_{C_{1G}}$ og $X_{C_{2G}}$ selv om $X_{C_{1G}}$ og $X_{C_{2G}}$ er like. Skal vi gjøre strømmene helt like så må $(R_S + R_1 + X_{C_{1G}}) = (R_2 + X_{C_{2G}})$ samtidig som $X_{C_{1G}} = X_{C_{2G}}$. I stedet for å gjøre impedansene like så kan vi kanskje sette spenningen over differensiallederne til 0V? Da vil også delspenningen over forsterker inngangene bli like, nemlig 0 Volt.

$$V_{in}(x) = \frac{Z_{in}(x)}{Z_{in}(x) + Z_{rest}(x)} V_{fellesstøy}$$

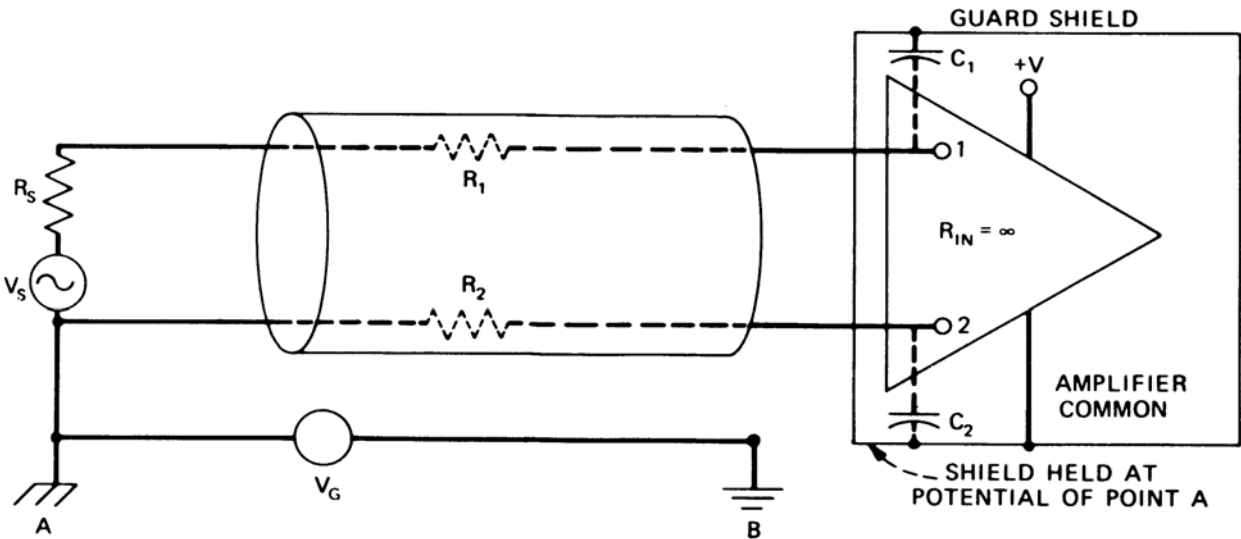


Figure 3-40. *Guard shield at potential of point A eliminates noise currents.*

I løsningen over så har vi lagt en skjerm rundt forsterkeren. Skjermen kobles slik at den har samme jordpotensiale som i fellespunktet A under signalkilden. Spenningsfallet vil dermed være null fra punkt A under sensoren til skjermen rundt forsterkeren.

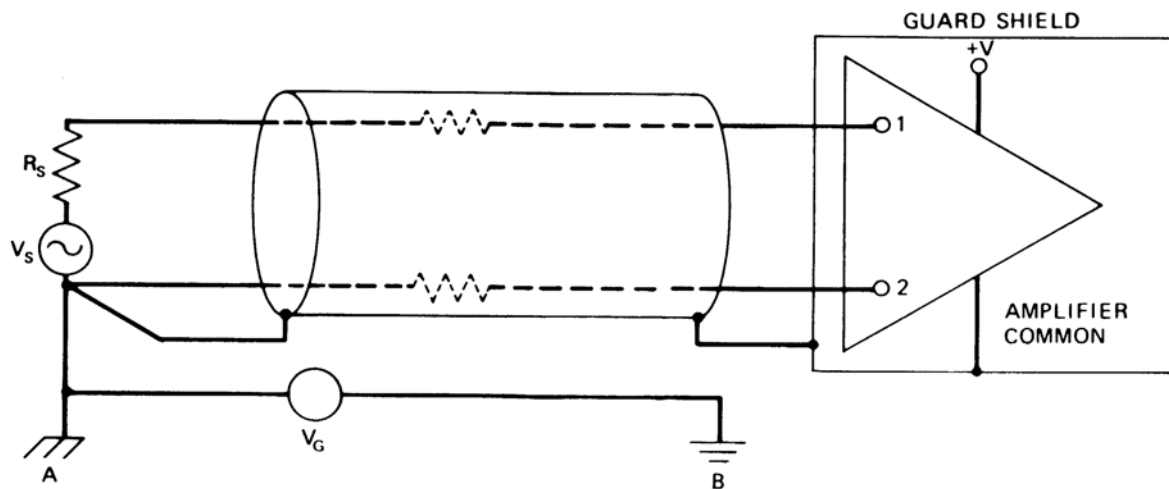


Figure 3-41. *Guard shield is connected to point A through the cable shield.*

Figuren over viser en måte hvordan skjermen rundt forsterkeren kan kobles til punktet A via kabelskjermen.

Forsterkeren må enten få kraftforsyning via kabel fra A, ha selvstendig forsyning (batteri) eller kobles med et galvanisk skille mot kraftforsyning på høyre side.

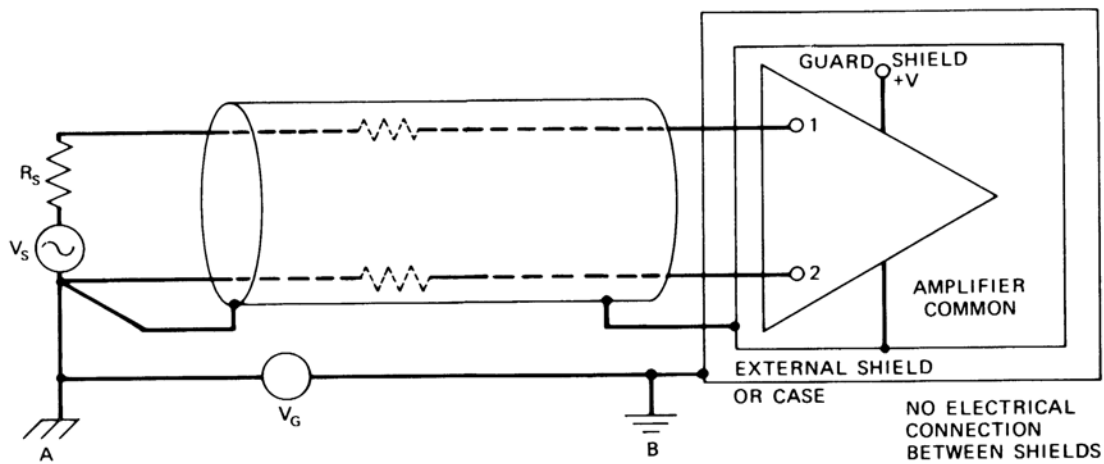


Figure 3-42. Practical circuit often has a second shield around the guard shield.

Hvis det er fare for at skjermen rundt forsterkeren kan fange opp mye støy kan en ha en ekstra skjerm rundt som er koblet til det lokale jordpunktet. De to forsterkerskjermen må være isolert fra hverandre og ha tilstrekkelig liten kapasitiv kobling.

Eksempel:

$V_G = 100\text{mV}$ ved 60Hz

$R_1 = R_2 = 0$

$R_S = 2.6\text{k}\Omega$

$C_{1G} = C_{2G} = 100\text{pF} \Rightarrow X_C = 26\text{M}\Omega$ ved 60Hz

a) Uten forsterkerskjerm

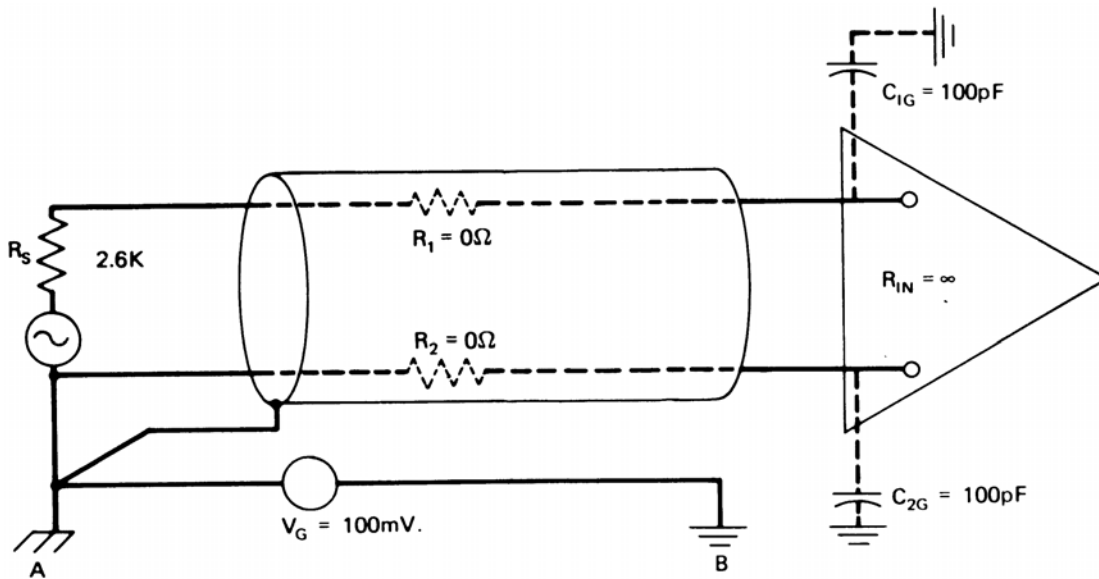


Figure 3-43. Numerical example to illustrate need for guard shield.

$$V_N = \left(\frac{R_S + R_1}{R_S + R_1 + Z_{1G}} - \frac{R_2}{R_2 + Z_{2G}} \right) V_G$$

Med verdiene over får vi:

$$\underline{V_N = 10\mu\text{V}}$$

b) Med forsterkerskjerm:

Anta at skjermen medfører at $C1G$ og $C2G$ endres fra 100pF til 2pF. Vi kan bruke samme uttrykket som over og får nå

$$V_N = 0.2 \mu V$$

d.v.s. en dempning på 34 dB

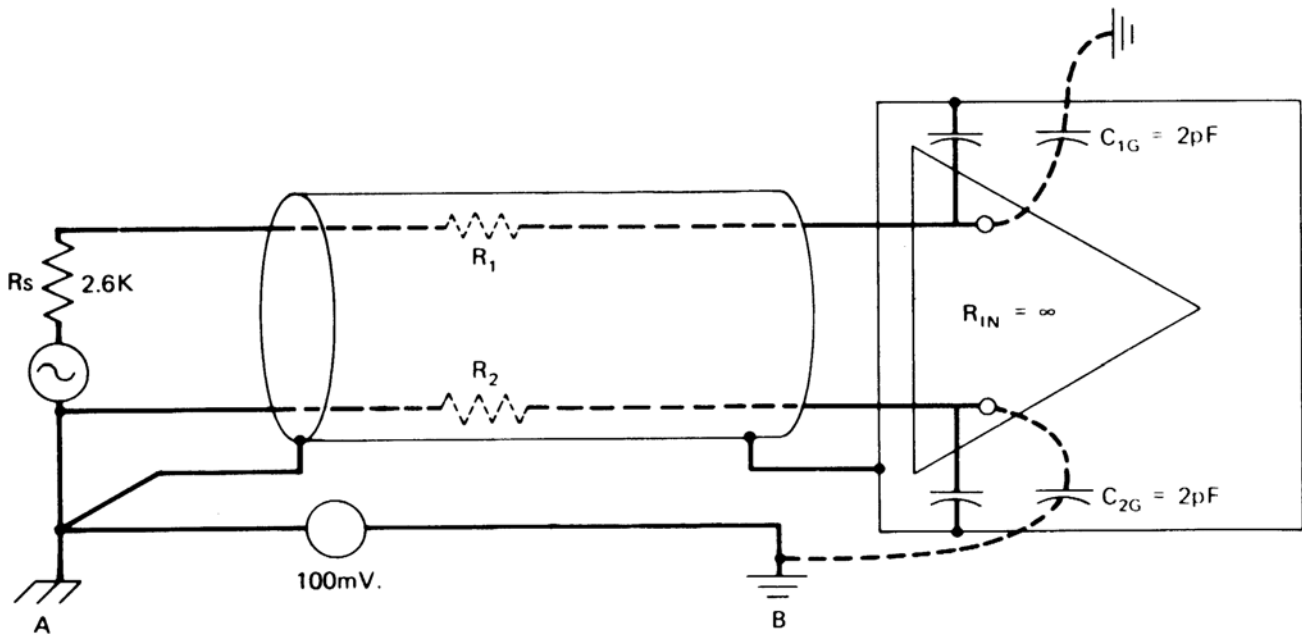


Figure 3-44. Guard shield reduces line capacitance to ground and therefore noise voltage.

Måleinstrumenter med "Guard". Diskusjon av alternative tilkoblinger.

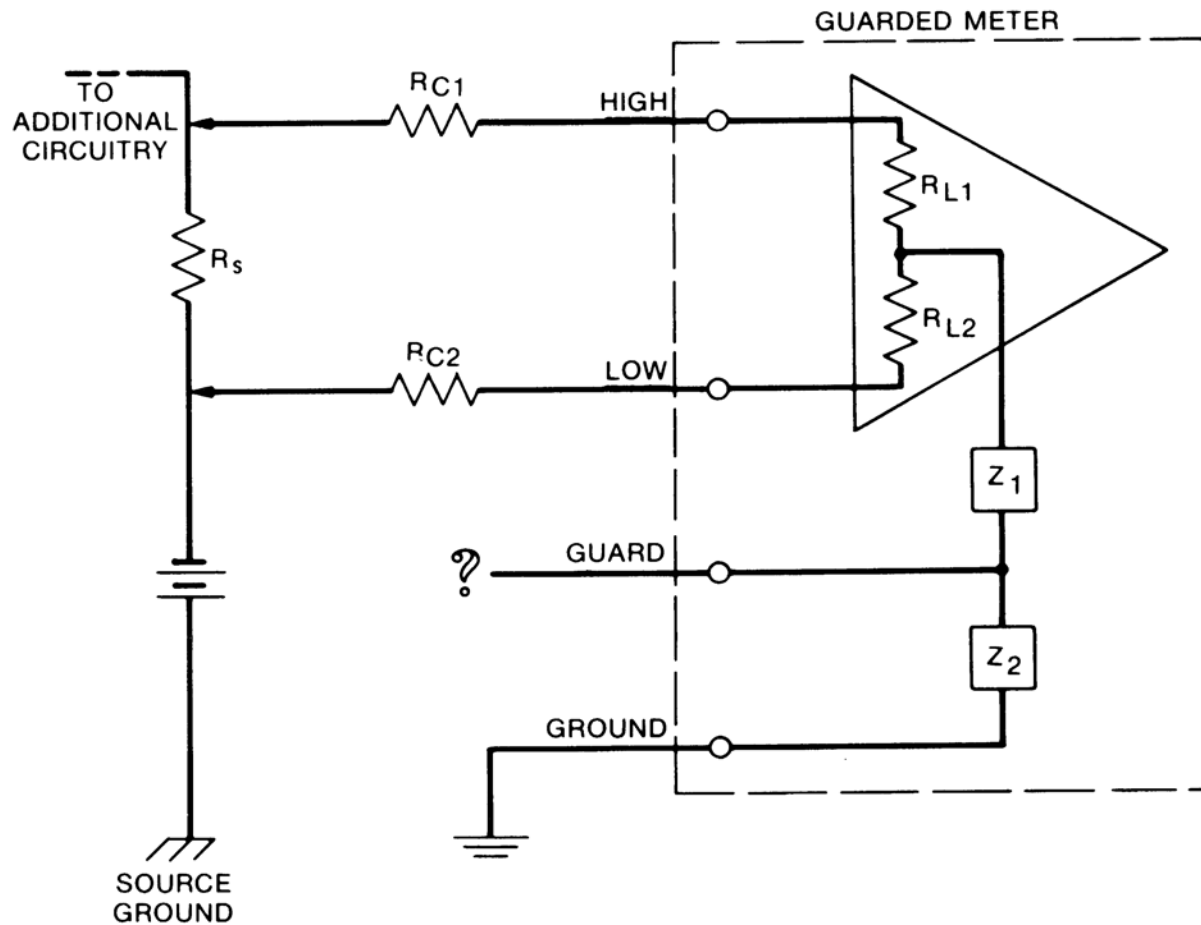


Figure 3-45. When a guarded meter is used, a common problem is where to connect the guard terminal.

Hvordan skal "Guard" tilkobles for best mulig måling?

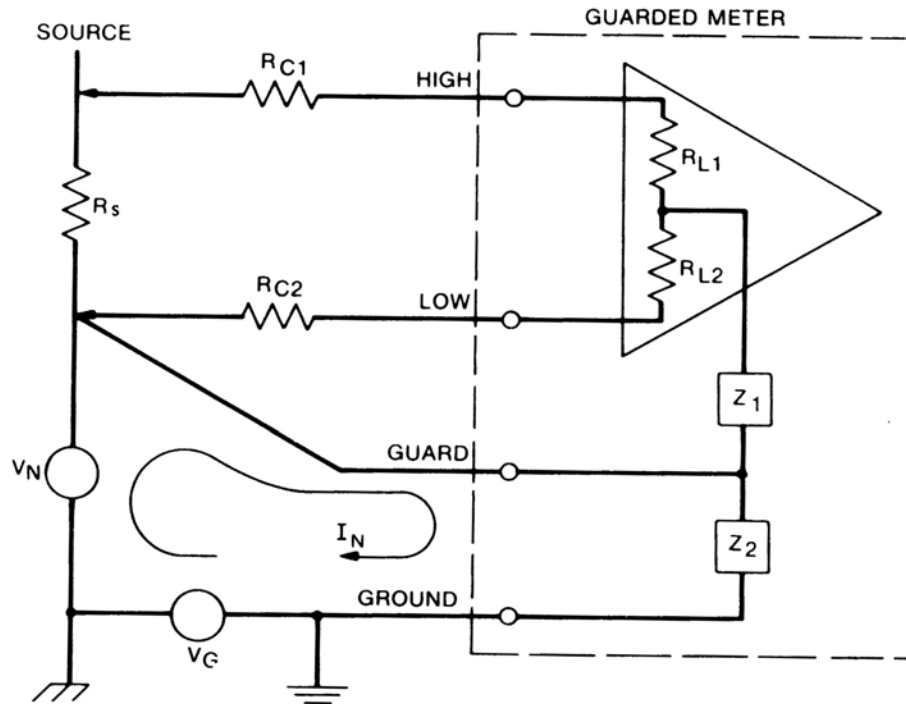
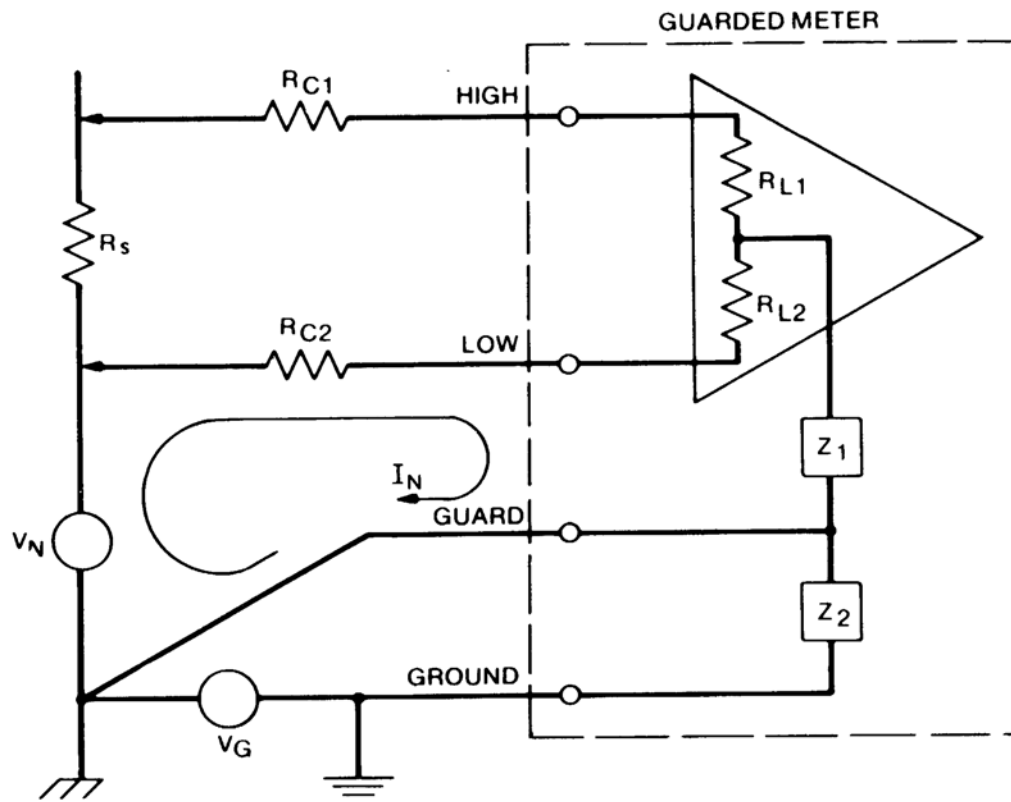


Figure 3-46. When measuring voltage across R_s , best connection for the guard is to the low-impedance side of R_s ; noise current does not affect amplifier.



PROTECTION AGAINST V_G ONLY.

Figure 3-47. Guard connected to source ground gives no protection against V_N .

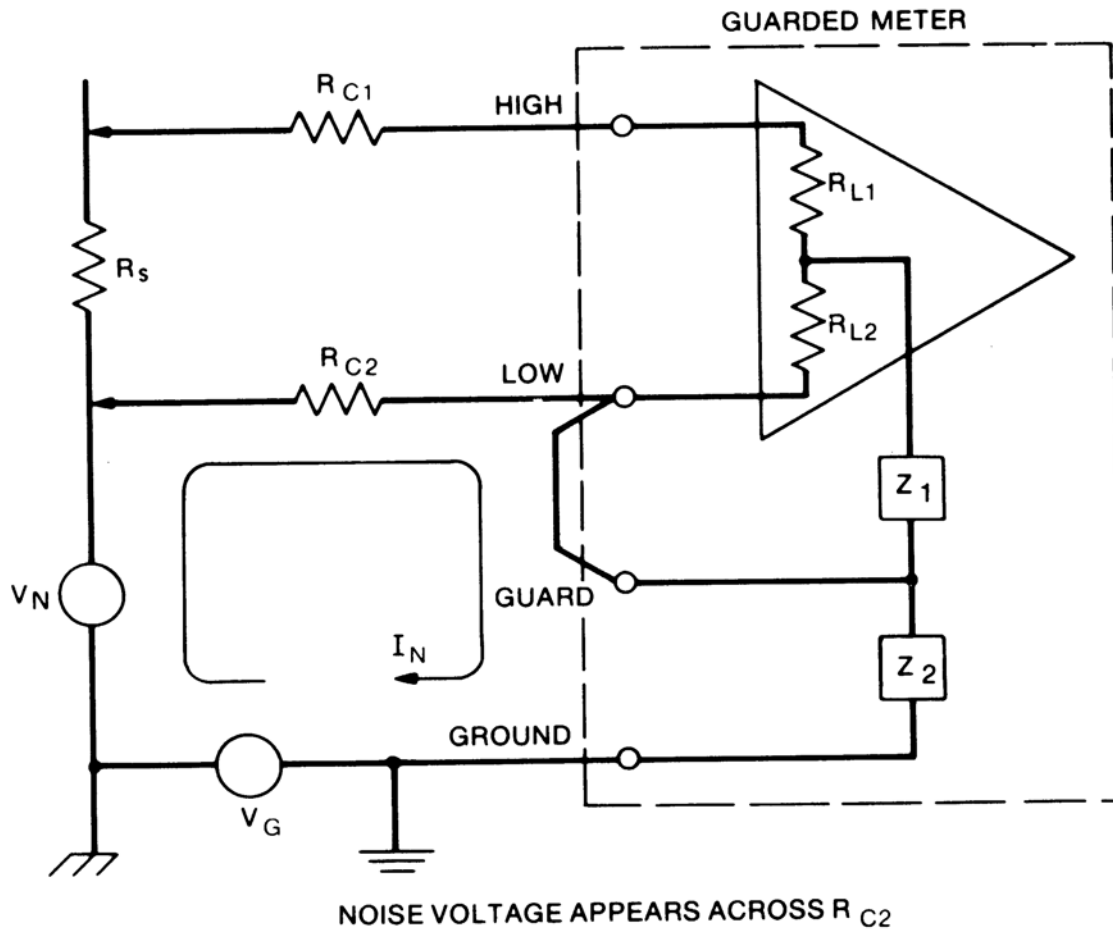
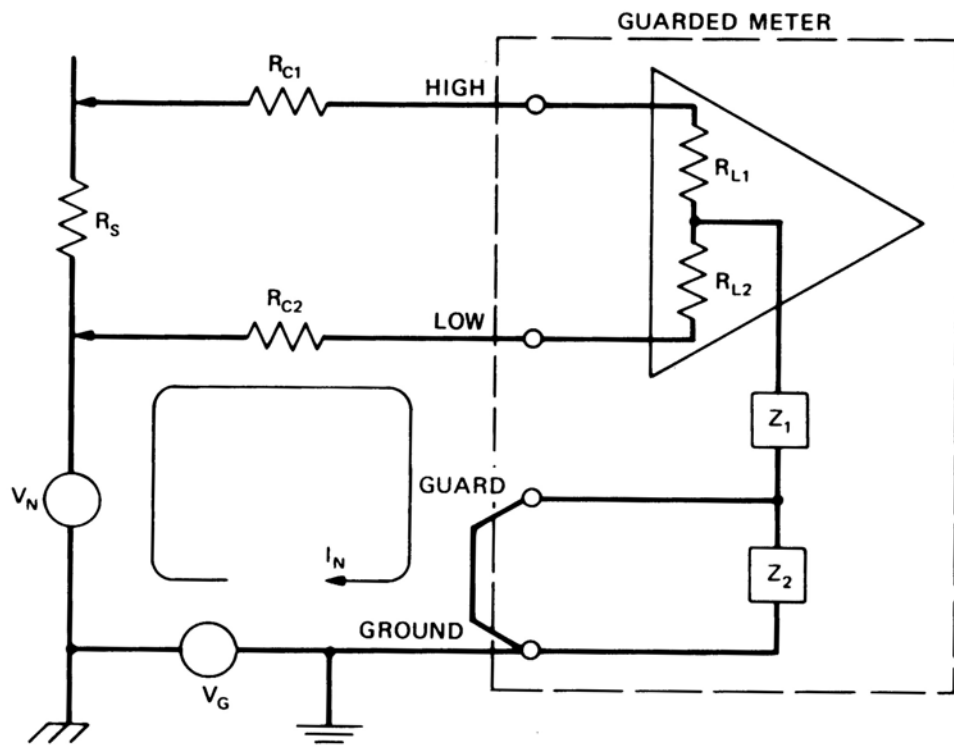


Figure 3-48. Guard connected to low side of meter allows noise current to flow in line resistance R_{C2} .



NOISE VOLTAGE APPEARS ACROSS R_{C2} AND R_{L2}

Figure 3-49. Guard connected to local ground is ineffective; noise current flows through R_{C2} , R_{L2} , and Z_1 .

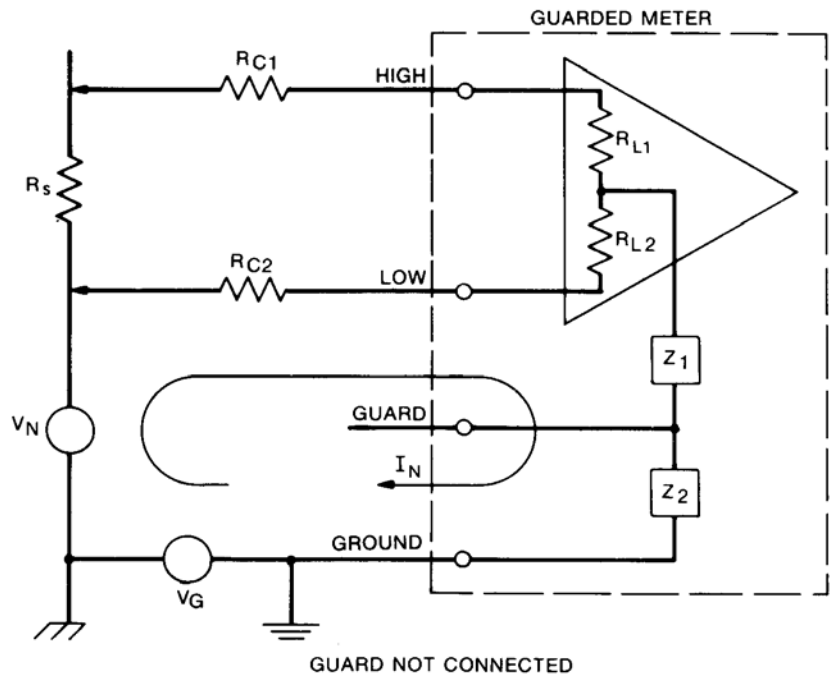


Figure 3-50. Guard not connected; noise currents due to V_N and V_G flow through R_{C2} , R_{L2} , Z_1 , and Z_2 .