


cz Návod k použití
hu Használati útmutató
pl Instrukcja użytkowania
i obsługi
sl Navodilo za uporabo
nl Gebruiksaanwijzing
fr Notice d'utilisation
de Gebrauchsanleitung
da Bruksanvisning
sv Bruksanvisning
no Bruksanvisning
fi Käyttöohje
it Istruzioni per l'uso
ro Instrucțiuni de utilizare
uk Інструкція з
експлуатації



Household Appliances

KGV33V03
KGV36V03



cz	3
hu	18
pl	32
sl	46
nl	60
fr	74
de	88
da	102
sv	116
no	130
fi	144
it	158
ro	172
uk	187

Obsah


	Stránka		Stránka
Pokyny k likvidaci	4	Mrazicí kapacita	11
Likvidace obalu	4	Nastavení voliče teploty ke zmrazování a k uložení	11
Likvidace starého spotřebiče	4	Příprava ledu	11
Bezpečnostní pokyny	5	Doba uložení	11
Ustanovení	6	Rozmrazování zmrazeného zboží	11
Seznámení se se spotřebičem	6	Odmrazování	12
Postavení spotřebiče	7	Chladicí prostor	12
Teplota okolí	7	Odmrazování mrazicího boxu	12
Místo postavení	7	Pomoc při odmrazování	12
Postavení	7	Čištění	13
Elektrická přípojka	7	Tipy pro šetření energií	13
Větrání	7	Pokyny k provozním hlukům	14
Po přepravě ...	7	Odstranění malých poruch vlastními silami	14
Výměna závěsu dveří	7	Co je nutno dělat, když ...	15
Zapnutí / vypnutí	8	Servisní služba	16
Zapnutí spotřebiče	8	Typový štítek	16
Nastavení teploty	8	Dbejte na chladicí zóny v chladicím prostoru!	17
Vypnutí spotřebiče	8		
Odstavení spotřebiče	8		
Uspořádání potravin	9		
Při uspořádání potravin dodržujte	9		
Příklad uspořádání	9		
Změna vnitřního vybavení	9		
Zmrazování, uložení potravin a příprava ledu	10		
Mrazicí box	10		
Dbejte při nákupu zmrazených potravin	10		
Zmrazování potravin vlastními silami	10		
Balení potravin	10		

Pokyny k likvidaci

Likvidace obalu


Obal chrání Váš spotřebič před poškozením při přepravě. Všechny použité materiály jsou ekologicky nezávadné a opětovně použitelné. Pomozte nám prosím: zlikvidujte obal v souladu s ochranou životního prostředí.

O aktuálních likvidačních možnostech se prosím informujte u Vašeho odborného pro-

 dejce nebo u obecní správy.

Výstraha

Nepřenechávejte obal a jeho části dětem. Nebezpečí udušení prostřednictvím

 skládaných kartónů a fólií!

Likvidace starého spotřebiče

Použité spotřebiče nejsou žádný bezcenný odpad! Prostřednictvím ekologické likvidace je možno cenné suroviny opětovně regenerovat.



Tento spotřebič je označen podle evropské směrnice 2002/96/EG o elektrických a elektronických přístrojích (waste electrical and electronic equipment – WEEE).

Směrnice stanoví rámec pro vratnost a recyklaci použitých spotřebičů, platný v celé EU (Evropské unii).



Výstraha

U vysloužilých spotřebičů

1. Vytáhněte síťovou zástrčku.
2. Odstříhňte připojovací kabel a odstraňte jej společně se síťovou zástrčkou.

Chladničky obsahují chladivo a v izolaci plyny. Chladivo a plyny se musí odborně zlikvidovat. Nepoškozte trubky oběhu chladiva až do odborného zlikvidování.

Bezpečnostní pokyny

Před uvedením spotřebiče do provozu si prosím pečlivě přečtěte informace uvedené v návodu k použití a v montážním návodu. Obsahují důležité pokyny pro instalaci, použití a údržbu spotřebiče.

Návod k použití a montážní návod eventuelně pečlivě uschovejte pro následujícího majitele.

Výrobce neručí, nebyly-li dodržovány následující pokyny:



Tento spotřebič obsahuje nepatrné množství chladiva izobutan (R 600 a), přírodního plynu s vysokou ekologickou slučitelností, avšak hořlavého. Při přepravě a instalaci spotřebiče dbejte na to, aby nebyly poškozeny žádné díly chladicího oběhu. Při poškození se vyvarujte používání otevřeného ohně a zdrojů zapálení a místnost, ve které spotřebič stojí, několik minut větrejte.

- K čištění nebo rozmrazování nepoužívejte v žádném případě parní čistič. Pára se může dostat na součásti spotřebiče pod napětím a způsobit zkrat nebo úraz elektrickým proudem.
- Nepoužívejte uvnitř chladničky žádné elektrické spotřebiče.
- Neuvádějte poškozený spotřebič do provozu, v případě pochybností se dotážete u dodavatele.
- Připojení a instalaci proveďte podle montážních pokynů. Elektrické podmínky připojení a údaje na typovém štítku musí souhlasit.
- Elektrická bezpečnost spotřebiče je zaručena pouze tehdy, je-li předpisově nainstalován zemnicí systém domovní instalace.
- V případě poruchy, při údržbě a při čištění odpojte spotřebič od napájecí sítě. Vytáhněte síťovou zástrčku nebo vypněte pojistkový automat. Táhněte za síťovou zástrčku, nikoliv za přípojovací kabel.
- Opravy elektrických spotřebičů smějí být prováděny pouze kvalifikovanými silami. Vlivem neodborně provedených oprav může dojít ke značnému ohrožení uživatele.
- Vysokoprocentní alkohol ukládejte pouze těsně uzavřený a na stojato. Ve spotřebiči neukládejte výrobky s hořlavými hncacími plyny (např. šlehačkové dávkovače, spreje atd.) a výbušné látky - nebezpečí výbuchu!
- Nepoškodte díly chladicího oběhu, např. propíchnutím kanálů chladiwa odpařováků ostrými předměty, zlomením potrubí, oškrabáváním naneseného povrchu atd.. Vystříknuté chladivo může způsobit poranění očí.
- Nikdy nezakrývejte nebo nezastavujte větrací a odvětrávací otvory spotřebiče.
- Nezneužívejte sokly, zásuvky, dveře atd. jako stupátko nebo k podepření.
- Nenechejte si hrát děti se spotřebičem. V žádném případě si děti nemají sedat např. na zásuvky nebo se věšet na dveře.
- U spotřebičů dodatečně vybavených zámkem uschovejte klíč mimo dosah dětí.
- Nedávejte nanuky a kostky ledu okamžitě po vydání z mrazicího prostoru do úst (nebezpečí popálením vlivem velmi nízkých teplot).
- Do mrazicího prostoru neukládejte kapaliny v láhvích a plechovkách, zejména nápoje obsahující kyselinu uhličitou. Láhve a plechovky prasknou.
- Nedotýkejte se zmrazeného zboží mokřýma rukama, ruce na něm mohou pevně přimrznout.

Ustanovení

Spotřebič je vhodný k chlazení a zmrazování potravin a k přípravě ledu.

Je určen pro použití v domácnosti.

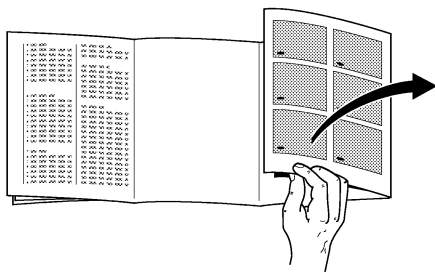
Při nasazení v živnostenské oblasti je nutno dodržovat ustanovení platná pro živnost.

Odpovídá předpisu na ochranu před úrazu pro chladicí zařízení (VBG 20).

Chladicí oběh je přezkoušen na těsnost.

Tento výrobek odpovídá příslušným bezpečnostním ustanovením pro elektrické spotřebiče.

Spotřebič je dimenzován jako samostatný. Nesmí se instalovat jako vestavný spotřebič.



Celkový pohled

Obrázek 1

- 1 Vnitřní osvětlení a volič teploty
- 2 Odkládací plochy
- 3 Odkládání láhví
- 4 Odtékací žlábkové kondenzační vody
- 5 Nádoba na ovoce a zeleninu
- 6 Úložná plocha
- 7 Úložná plocha pro velké láhve, pytlíky s mlékem atd.
- 8 Mrazicí táč
- 9 Zásuvka na zmrazené zboží
- 10 Mrazicí kalendář

- A Chladicí prostor**
B Mrazicí prostor

* není u všech modelů

Seznámení se se spotřebičem

Před čtením si prosím odklopte poslední stránky s obrázky.

Návod k použití platí pro více modelů, u vyobrazení jsou možné detailní odchylky.

Postavení spotřebiče

Dbejte na teplotu okolí

V závislosti na "klimatické třídě" (viz typový štítek) se Váš spotřebič může provozovat při následujících teplotách okolí:

(Typový štítek se nachází ve spotřebiči vlevo nahoře. Obrázek 14)

Klimatická třída	Teplota okolí od ... do
SN	+10 °C do 32 °C
N	+16 °C do 32 °C
ST	+18 °C do 38 °C
T	+18 °C do 43 °C

Poklesne-li teplota okolí pod dolní mez teploty, zkrátí se doba chodu chladicího stroje. To způsobí, že mrazicí box nebude dostatečně zásobován chladem. Zmrazené zboží může v extrémním případě rozmrznout.

Spotřebiče se spínačem okolní teploty (obrázek 2/A) se po zapnutí spínače mohou provozovat při teplotě okolí nižší než +12 °C.

V zapnuté poloze bude na spínači viditelné červené označení. (Obrázek 2/A).

Překročí-li teplota místnosti +12 °C, spínač opět vypne.

Místo postavení

K postavení je vhodná suchá, větraná místnost. Místo postavení by nemělo být vystaveno přímému slunečnímu záření nebo být v blízkosti tepelného zdroje, jako je sporák, otopné těleso atd. Je-li postavení vedle tepelného zdroje nevyhnutelné, použijte vhodnou izolační desku nebo dodržte následující minimální vzdálenosti k tepelnému zdroji.

K elektrickým sporákům 3 cm.

K olejovým kamnům nebo kamnům na uhlí 30 cm.

Při postavení vedle jiné chladničky nebo mrazničky je potřebná minimální boční vzdálenost 2 cm, aby se zabránilo tvorbě kondenzační vody.

Postavení

Spotřebič musí stát stabilně a v rovině. Nerovnosti podlahy vyrovnejte pomocí obou šroubovacích patek na čelní straně.

Elektrická přípojka

Spotřebiče připojíte prostřednictvím předpisově nainstalované zásuvky s ochranným kontaktem pouze na střídavé napětí 220-240 V/50 Hz. Zásuvka musí být jistěna pojistkou 10-16 A nebo silnější pojistkou.

U spotřebičů pro mimoevropské země zkontrolujte na typovém štítku, zda přípojovací napětí a druh proudu souhlasí s hodnotami Vaší elektrické sítě. Typový štítek se nachází v chladicím prostoru vlevo nahoře. Obrázek 14.

Eventuálně potřebná výměna síťového přípojovacího kabelu smí být provedena pouze odborníkem.

Větrání

Vzduch ohřátý na zadní stěně spotřebiče musí mít možnost bez zábran unikat. Jinak musí chladicí stroj dodávat větší výkon a to zvyšuje spotřebu elektrického proudu. Proto v žádném případě větrací a odvětrávací otvory nikdy nezakrývejte (obrázek 3).

Po přepravě ...

Ize spotřebič okamžitě uvést do provozu.

Výměna závěsu dveří

Pracovní kroky v pořadí čísel (obrázek 15).

Zapnutí / vypnutí

Zapnutí spotřebiče

Otočte volič teploty v chladicím prostoru z polohy "O". Spotřebič začne chladit, vnitřní osvětlení je při otevřených dveřích zapnuto (obrázek 2/1).

Nastavení teploty

K nastavení otočte volič teploty na některé orientační číslo (obrázek 2/1).

Teplota je plynule nastavitelná.

Vyšší orientační čísla udávají nižší teploty v chladicím prostoru a mrazicím boxu.

Doporučujeme následující nastavení voliče teploty:

- Při krátkodobém uložení potravin v mrazicím boxu nižší orientační číslo (provoz šetřící energii).
- Při dlouhodobém uložení potravin v mrazicím boxu a zmrazování čerstvých potravin střední orientační číslo.

Upozornění

- Teplota v chladicím prostoru je ovlivněna teplotou okolí, množstvím a teplotou čerstvě uložených potravin a častým otevíráním dveří. V případě potřeby nastavení voliče teploty změňte.
- Zatímco chladicí stroj běží, tvoří se na zadní stěně chladicího prostoru kapky vody nebo jinovatka, je to podmíněno jeho funkcí. Seškrábání vrstvy jinovatky nebo setření kapek vody není nutné. Zadní stěna se odmrazuje automaticky. Kondenzační voda se zachycuje v odtokovém žlábků, přivádí se k chladicímu stroji a tam se odpařuje (obrázek 3/B).
- Čelní strany skříňky spotřebiče budou částečně lehce ohřívány, což zabraňuje tvorbě kondenzační vody v oblasti těsnění dveří mrazicího boxu.

Vypnutí spotřebiče

Otočte volič teploty (obrázek 2/1) do polohy "O", tím se chlazení a osvětlení vypne.

Odstavení spotřebiče

Nebudete-li spotřebič delší dobu používat, vytáhněte síťovou zástrčku, spotřebič odmrázte a vyčistěte. Nechte dveře otevřené.

Uspořádání potravin

Při uspořádání potravin dodržujte

- Teplé pokrmy a nápoje nechte vychladnout mimo spotřebič.
- Potraviny uspořádejte pokud možno zabalené nebo dobře zakryté. Tím zůstane zachováno aroma, barva, vlhkost a čerstvost, kromě toho se zamezí přenosu chuti. Nezabalená se má do nádob na zeleninu ukládat pouze zelenina, ovoce a salát.
- Olej a tuk se nemá dostat do kontaktu s umělohmotnými díly a těsněním dveří (tyto díly mohou být jinak porézní).
- Ve spotřebiči neuskładňujte žádné výbušné látky a vysokoprocentní alkohol uskladňujte pouze uzavřený a na stojato.
 - Nebezpečí výbuchu!
- V chladicím prostoru se nejstudenější oblasti nacházejí na zadní stěně a nad nejspodnější odkládací plochou. Použijte tyto oblasti pro choulostivé potraviny.
- Neuskładňujte v mrazicím prostoru láhve s tekutinami, které mohou zmraznout. Při zmraznutí láhve prasknou.

Příklad uspořádání

Obrázek 1

V mrazicím boxu (B)

zmrazování a uložení potravin, příprava ledu.

Na odkládacích plochách (2)

sešhora směrem dolů pekařské výrobky, hotové pokrmy, mléčné výrobky, maso a salámy.

V nádobě na zeleninu (5)

zelenina, ovoce, salát.

Na úložných plochách (7)

velké láhve.

Vnitřní vybavení

Odkládací plochy v chladicím prostoru lze přemísťovat také při dveřích otevřených na 90°. K přemístění zatáhněte za odkládací plochu směrem dopředu, spusťte ji, vyjměte a znovu nasadte na požadované místo (obrázek 4).

Všechny úložné plochy a přihrádky ve dveřích je možno k čištění vyndat.

K vyndání přihrádky a úložné plochy nadzvedněte (obrázek 5).

* není u všech modelů

Zmrazování a uložení potravin, příprava ledu

Mrazicí box

Mrazicí box je vhodný k uložení hlubokozmražených potravin, k zmrazování potravin a výrobě kostek ledu.

Upozornění

Poklesne-li teplota okolí pod +12 °C, nebude se chladicí stroj příliš často spouštět. Potom může být v mrazicím boxu příliš teplo. V extrémním případě zmrazené zboží rozmrzne.

Spotřebiče se spínačem okolní teploty (obrázek 2/A) se po zapnutí spínače mohou provozovat při teplotě okolí nižší než +12 °C.

V zapnuté poloze bude na spínači viditelné červené označení (obrázek 2/A).

Překročí-li teplota místnosti +12 °C, spínač opět vypněte.

Dbejte při nákupu zmrazených potravin

- Dbejte na obal, nemá být poškozený.
- Nesmí být překročeno datum trvanlivosti.
- Indikace teploty v prodejním pultu má ukazovat -18 °C nebo nižší teplotu.
- Zmrazené potraviny nakupujte úplně až na konec a dobře zabalené do novinového papíru nebo v chladicí tašce je rychle dopravte domů a uložte do mrazicího prostoru.

Užité obsah

Údaje k užitému obsahu naleznete na typovém štítku Vašeho spotřebiče.

Zmrazování potravin vlastními silami

Budete-li zmrazovat potraviny vlastními silami, používejte pouze čerstvé a bezvadné potraviny.

Ke zmrazování jsou vhodné

Masné a uzenářské výrobky, drůbež a divočina, ryby, zelenina, koření, ovoce, pekařské výrobky, pizza, hotové pokrmy, zbytky pokrmů, žloutky a bílky.

Ke zmrazování nejsou vhodné:

Celá vejce ve skořápkách, kyselá smetana a majonéza, listové saláty, ředkvičky, ředkve a cibule.

Blanžirování (spařování) zeleniny a ovoce

Aby zůstala zachována barva, chuť, aroma a vitamín "C", měla by se zelenina a ovoce před zmrazováním blanžirovat. (Při blanžirování se zelenina a ovoce krátkodobě ponoří do vařící vody – literatura o zmrazování, ve které je popsáno také blanžirování, existuje v knihkupectvích.)

Balení potravin

Zabalte zboží po porcích, vhodných pro Vaši domácnost.

Ovoce a zeleninu neporčujte těžší než 1 kg, maso až do 2,5 kg. Menší porce promrznou rychleji a při rozmrazování a přípravě tak zůstane kvalita nejlépe zachována.

Potraviny neprodyšně uzavřete, aby neztratily svou chuť nebo nevyschly.

K balení jsou vhodné:

Umělohmotné fólie, hadicové fólie z polyetylénu, hliníkové fólie, mrazicí dózy. Tyto výrobky najdete v odborných prodejnách.

Nevhodné jsou:

Balící papír, pergamenový papír, celofán, pytlíky na odpadky a použité nákupní pytlíky.

Vložte potraviny do obalu, úplně vytlačte vzduch a balení těsně uzavřete.

K uzavírání jsou vhodné:

Přyzové kroužky, umělohmotné sponky, vázací vlákna, lepicí pásky odolné proti chladu nebo podobně. Sáčky a hadicové fólie z polyetylénu můžete svařit pomocí fóliového svařovacího přístroje.

Zmrazování a uložení potravin, příprava ledu

Před vložením do mrazicího prostoru označte obsah zmrazovaných balíčků a opatřete je datem vložení.

Mrazicí kapacita:

Potraviny mají být pokud možno rychle zmrazeny až k jádru. Pouze tak zůstanou zachovány vitaminy, výživné hodnoty, vzhled a chuť. Z tohoto důvodu proto nepřekračujte max. mrazicí kapacitu Vašeho spotřebiče.

Údaje o max. mrazicí kapacitě podle aktuální normy najdete na typovém štítku.

Nastavení voliče teploty ke zmrazování a k uložení

Ke zmrazování a dlouhodobému uložení

otočte volič teploty na některé střední orientační číslo. (Odpovídá $-18\text{ }^{\circ}\text{C}$ a nižší teplotě v mrazicím boxu).

Upozornění

– Po vložení čerstvých potravin do mrazicího boxu pracuje chladicí stroj automaticky tak dlouho, až potraviny promrznou. Zásluhou toho může být za určitých okolností silněji chlazen také chladicí prostor.

Změna nastavení voliče teploty však není zpravidla nutná.

Příprava ledu

Postavte misku na led do 3/4 naplněnou vodou na dno mrazicího boxu. Zkroucením misky na led se zmrazlé kostky ledu nechají snadno uvolnit (obrázek 7).

Doba uložení

Aby se zabránilo snížení kvality zmrazeného zboží je důležité, aby nebyla překročena přípustná doba uložení.

Doba uložení se řídí podle druhu potravin.

Při $-18\text{ }^{\circ}\text{C}$ mohou být ryby, salámy, hotové pokrmy a pekařské výrobky uloženy až 4 měsíce, sýry, drůbež, maso až 6 měsíců a zelenina a ovoce až 8 měsíců.

Rozmrazování zmrazeného zboží

Podle způsobu a účelu použití je možno volit mezi následujícími možnostmi:

- Při teplotě místnosti,
- v chladničce,
- v elektrické pečicí troubě,
- s ventilátorem/bez ventilátoru horkého vzduchu,
- v mikrovlnné troubě.

Částečně rozmrznuté a rozmrznuté zmrazené zboží je možno opětovně zmrazit, jestliže maso a ryby nebyly uloženy déle než jeden den, jiné zmrazené zboží déle než tři dny při teplotě, která nepřekročila $+3\text{ }^{\circ}\text{C}$.

V opačném případě, pokud chuť, aroma a vzhled zůstaly nezměněny, zpracujte dále vařením, pečením nebo na hotový pokrm a znovu jej zmrazte.

Max. dobu uložení již dále úplně nevyužívejte.

Chladicí prostor

Odmrazování

Chladicí prostor se odmrazuje automaticky. Kondenzační voda se zachycuje v odtokovém žlábků (obrázek ④/B), přivádí k chladicímu stroji a tam se odpařuje. Žlábek kondenzační vody a odtokový otvor udržujte vždy v čistém stavu, aby kondenzační voda mohla bez překážek odtékat.

Odmrazování mrazicího boxu

Mrazicí box se neodmrazuje automaticky, protože zmrazené potraviny nesmí rozmraznout. Silná vrstva jinovatky nebo ledu zhoršuje předávání chladu zmrazenému zboží a zvyšuje spotřebu elektrické energie.

Jinovatku nebo led neodstraňujte v žádném případě nožem, můžete propíchnout odpařovák mrazicího boxu.

Vystřikující chladivo může vést k poranění očí nebo se vznítit.

Je-li mrazicí box silně pokrytý ledem, má se odmrázit.

Postupujte následovně:

- Vytáhněte zmrazené zboží, zabalte je do novinového papíru a uložte na chladném místě.
- Vytáhněte síťovou zástrčku.
- Nechejte otevřené dveře, rozmrzlou vodu utírejte pomocí hadru nebo houby.
- Mrazicí box dosucha vytřete, spotřebič opět zapněte a vložte do něj zmrazené zboží.

Pomoc při odmrázování

K urychlení odmrázovacího postupu postavte nejlépe na dno mrazicího boxu **hrnec s horkou vodou** a podložkou.

V žádném případě nedávejte do spotřebiče k odmrázování elektrická otopná tělesa, svíčky nebo petrolejové lampy.

Pozor při používání **odmrázovacích sprejů**, tyto spreje mohou tvořit výbušné plyny, obsahovat rozpouštědla poškozující umělé hmoty nebo hnací plyn, škodit zdraví nebo způsobovat korozi.

Čistění

Před čistěním zásadně vytáhněte síťovou zástrčku, popř. vypněte pojistkový automat nebo vyšroubujte pojistku.

Nepoužívejte žádné parní nebo parní tlakové čističe. Horká pára může poškodit povrchy a elektrické vybavení.

Sníží se bezpečnost spotřebiče.

Chladicí prostor čistíte jednou měsíčně. Čistění mrazicího boxu se má účelně provádět po každém odmrazování.

Čistící voda se nesmí dostat do kontrolního panelu a osvětlení. K čistění celého spotřebiče kromě těsnění dveří je vhodná vlažná voda s mírným, lehce dezinfikujícím čisticím prostředkem, např. prostředek na ruční mytí nádobí. Nevhodné jsou čisticí prostředky obsahující písek, drhnutí prostředky nebo kyseliny, popř. chemická rozpouštědla.

Aby se zabránilo matným místům, nemají se také používat čisticí prostředky označené jako "bez obsahu drhnutí prostředků".

Těsnění dveří otřete pouze čistou vodou a potom jej důkladně vytřete dosucha.

Čistěte častěji sběrný žlábek (obrázek 8/B) a odtokový otvor v chladicím prostoru, aby kondenzační voda mohla bez překážek odtékat. Dbejte na to, aby odtokovým otvorem nenatekla do odpařovací misky pokud možno žádná čisticí voda.

Tipy pro šetření energií

- Postavte spotřebič v chladné, dobře větrané místnosti, chraňte jej před přímým slunečním zářením a neumísťujte jej do oblasti tepelného zdroje (např. otopného tělesa).
- Nezastavujte větrací a odvětrávací otvory spotřebiče.
- Teplé pokrmy dejte do chladničky teprve po jejich vychladnutí.
- Zmrazené zboží určené k rozmrznutí položte do chladicího prostoru. Využíváte tím chladu akumulovaného ve zmrazeném zboží ke chlazení potravin v chladicím prostoru..
- Při tvorbě ledu odmrazte mrazicí box. Silná vrstva ledu zhoršuje předávání chladu zmrazenému zboží a zvyšuje spotřebu elektrické energie.
- K plnění nebo vyprazdňování nechejte dveře spotřebiče otevřené tak krátce, jak je to jenom možné. Čím kratší dobu jsou dveře spotřebiče otevřené, o to menší je tvorba ledu v mrazicím boxu.

Pokyny k provozním hlukům

Provozní hluky

K udržování konstantní zvolené teploty, se čas od času zapíná kompresor.

Přitom vznikající hluky jsou podmíněné jeho funkcí.

Snižují se automaticky, jakmile spotřebič dosáhne provozní teploty.

Bručení přichází od motoru (kompresor). Když se motor zapne, může být krátkodobě trochu hlasitější.

Bublání, klokotání nebo **bzučení** přichází od chladiva, protékajícího trubkou.

Cvaknutí je vždy slyšet tehdy, když termostat zapíná nebo vypíná motor.

U spotřebiče s ventilátorem může proudění vzduchu ve vnitřním prostoru spotřebiče způsobovat **lehké šumění**.

Jsou-li funkčně podmíněné hluky příliš hlasité, má to možná i jednoduché příčiny, které se nechají často úplně jednoduše odstranit.

Spotřebič nestojí rovně

Ustavte prosím spotřebič pomocí vodováhy do roviny. K tomuto účelu použijte šroubovací patky nebo jej něčím podložte.

Spotřebič “stojí na”

Odsuňte prosím spotřebič dále od vedle stojícího nábytku nebo spotřebičů.

Zásuvky, koše nebo odkládací plochy se viklají nebo jsou sevřené

Zkontrolujte prosím vytahovatelné díly a eventuálně je znovu nasadte.

Láhve nebo nádoby se dotýkají

Odsuňte prosím láhve nebo nádoby lehce od sebe.

Odstranění malých poruch vlastními silami

Poruchy

Dříve než zavoláte servisní službu, zkontrolujte prosím, zda na základě následujícího seznamu nemůžete poruchu odstranit sami. V poradenských případech musíte také v průběhu záruční doby převzít plné náklady pro nasazení montéra.

Co je nutno dělat, když ...

... nefunguje vnitřní osvětlení, chladicí stroj však běží?

Zkontrolujte, zda se spínačem světla nechá pohybovat. Nechá-li se jím pohybovat, je vadná žárovka.

Výměna žárovky

Vytáhněte síťovou zástrčku, popř. vypněte pojistkový automat domovní instalace.

Stáhněte krycí mřížku směrem dopředu (obrázek 12/B).

Vyměňte žárovku:

220–240 V, max. 25 Watt, E14

Přiči-li se spínač světla, potom zavolejte servisní službu (obrázek 12/A).

... je zmrazené zboží pevně přimrzlé?

Uvolněte zmrazené zboží tupým předmětem, např. lžící.

... má mrazicí box silnou vrstvu ledu?

Odmrazte a vyčistěte mrazicí box. Při opětovném vkládání zmrazeného zboží dbejte na to, abyste správně zavřeli dveře mrazicího boxu.

... je dno chladicího prostoru mokré?

Je ucpaný odtokový otvor sběrného žlábků kondenzované vody (obrázek 8/B), vyčistěte odtokový otvor pomocí tyčinky.

Odstranění malých poruch vlastními silami

Co je nutno dělat, když ...

... je teplota v chladicím prostoru příliš nízká?

Nastavte volič teploty na menší orientační číslo (obrázek ②/1).

Eventuálně bylo do mrazicího boxu vloženo příliš velké množství čerstvých potravin. To způsobí, že chladicí stroj běží velmi dlouho. Přitom bude silněji chlazen také chladicí prostor.

Nepřekračujte "max. mrazicí kapacitu", viz typový štítek, obrázek ⑭.

... přibývá četnosti zapnutí a doby trvání zapnutí chladicího stroje?

Byly častěji otevřeny dveře nebo bylo vloženo velké množství čerstvých potravin.

Zkontrolujte, zda dole v soklu není zastavěný otvor vstupu nebo výstupu vzduchu.

... je v mrazicím boxu příliš teplo a zmrazené zboží rozmrzá?

Eventuálně je teplota místnosti, ve které spotřebič stojí, nižší než +12 °C. To způsobí, že chladicí stroj neběží tak často.

Vytopte místnost na teplotu vyšší než +12 °C.

U spotřebičů se spínačem okolní teploty, obrázek ②/A, tento spínač zapněte. (V zapnuté poloze bude na spínači viditelné červené označení (obrázek ②/A)).

... chladnička nemá žádný chladicí výkon?

Zkontrolujte, zda je volič teploty (obrázek ②/1) nastaven na orientační číslo mezi "1" a "5". Je-li to tento případ a nefunguje-li vnitřní osvětlení, potom zkontrolujte,

– zda je zapnutý pojistkový automat domovní instalace,

Servisní služba

– zda je síťová zástrčka pevně zastrčena do síťové zásuvky.

Není-li možno poruchu podle dříve uvedených pokynů odstranit, zavolejte prosím servisní službu. V tomto případě neprovádějte sami žádné další práce, především na elektrických dílech spotřebiče. Neotvírejte zbytečně často dveře, aby se omezila ztráta chladu.

Telefonní číslo servisní služby najdete v příloženém seznamu středisek servisní služby nebo ve veřejném telefonním seznamu.

Typový štítek

Již při vyžádání servisní služby uveďte prosím číslo E a číslo FD. Tyto údaje najdete na typovém štítku vlevo nahoře v chladicím prostoru (obrázek ⑭).

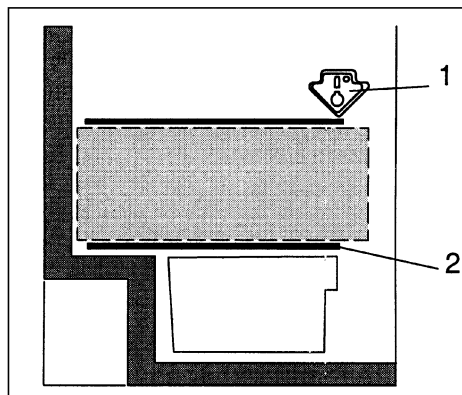
Dbejte na chladicí zóny v chladicím prostoru!

Vlivem cirkulace vzduchu v chladicím prostoru vzniknou zóny rozdílného chladu.

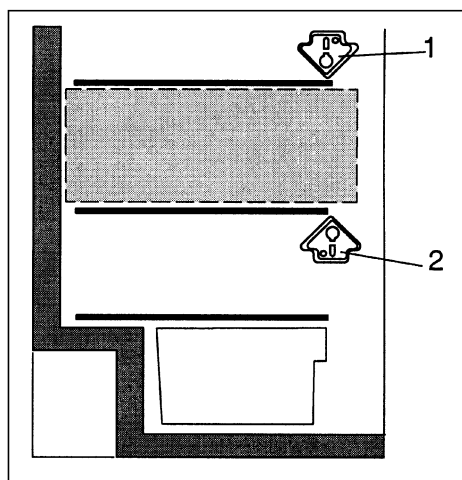
Zóna pro choulostivé potraviny je, podle modelu, úplně dole, mezi šipkou vyraženou na boku a pod ní umístěnou skleněnou odkládací plochou

(obrázek 1/1 a 2) nebo mezi oběma šipkami (obrázek 2/1 a 2).

Ideální pro skladování masa, ryb, salámů, salátových směsí atd.



1



2

	oldal		oldal
Hulladékártalmatlanítási útmutatás	19	Élelmiszerek lefagyasztása, tárolása és jégkészítés	25
A csomagolás ártalmatlanítása	19	A mélyhűtő rekesz	25
A használt készülék ártalmatlanítása	19	Mélyhűtött élelmiszer vásárlásakor figyelembe veendő	25
Biztonsági útmutató	20	Élelmiszer házi fagyasztása	25
		Élelmiszer csomagolása	25
Rendeltetés	21	Fagyasztási teljesítmény	26
		Hőfokszabályozó beállítása fagyasztáshoz és tároláshoz	26
A készülék ismertetése	21	Jégkészítés	26
		Tárolási idő	26
A készülék felállítása	22	A mélyhűtött áru felolvasztása	26
Környezeti hőmérséklet	22	Leolvasztás	27
Felállítási hely	22	A hűtőtér	27
A készülék felállítása	22	Mélyhűtő rekesz leolvasztása	27
Elektromos csatlakoztatás	22	Segítség a leolvasztáshoz	27
Szellőzés	22	Tisztítás	28
Szállítás után	22	Energia-megtakarítási ötletek	28
Az ajtóvasalat cseréje	22	Üzemzajjal kapcsolatos útmutatások	29
Bekapcsolás/Kikapcsolás	23	Kiseb zavarok sajátkezü elhárítása	30
A készülék bekapcsolása	23	Mit tegyünk, ha...	30
A hőmérséklet beállítása	24	Vevőszolgálat	30
A készülék kikapcsolása	24	Típustábla	30
A készülék üzemén kívül helyezése	24	Vegye figyelembe a hűtőtér különböző hűtősségi fokú zónáit!	31
Az élelmiszerek elrendezése	25		
Elrendezéskor vegye figyelembe	25		
Példa az élelmiszerek elrendezésére	25		
A belső elrendezés megváltoztatása	25		

Hulladékártalmatlanítási útmutatás

A csomagolás ártalmatlanítása

A csomagolás megóvjá a készülékét a szállítás közbeni sérülésektől. Minden felhasznált anyag környezetbarát és újra használható. Kérjük, segítsen Ön is: A csomagolást környezetkímélő módon ártalmatlanítsa.


Az aktuális ártalmatlanítási módokról tájékozódjon a szakkereskedésben vagy a közigazgatásnál.

Figyelmeztetés

A csomagolást és annak részeit ne adja gyerekek kezébe. A hajtogatott doboz és a fólia fulladásveszélyt jelent!

A használt készülék ártalmatlanítása

A régi készülék nem értéktelen hulladék! Környezetbarát ártalmatlanításával értékes nyersanyag nyerhető.

 Ez a készülék az elektromos és elektronikai készülékekre vonatkozó 2002/96/EG sz. európai irányelvnek (waste electrical and electronic equipment – WEEE) megfelelő jelöléssel rendelkezik. Az irányelv megszabja a használt készülékek EU-szerte érvényes visszavételének és újrahasznosításának a kereteit.

Figyelmeztetés

Az elhasznált készüléknél

1. Kihúzni a hálózati csatlakozót.
2. Vágja el a csatlakozó kábelt és távolítsa el a hálózati csatlakozót.

A hűtőkészülékek hűtőközeget és hőszigetelő gázokat tartalmaznak. A hűtőközegek és hőszigetelő gázok szakszerű ártalmatlanítást igényelnek. Ügyeljen, kérem arra, hogy a hűtőgép csővezetékei a szakszerű ártalmatlanításig ne sérüljenek meg.

Biztonsági útmutató

A készülék üzembe helyezését megelőzően kérjük olvassa el gondosan a Használati és szerelési utasításban feltüntetett információkat. Ezekben a készülék beszerelésével, használatával, karbantartásával kapcsolatban fontos megjegyzéseket talál.

A használati- és szerelési utasítást szükség esetén gondosan őrizze meg a következő tulajdonos számára.

A gyártó nem vonható felelősségre, ha a következő utasításokat nem tartják be:



Ez a készülék kis mennyiségben egy izobután (R 600 a) nevű hűtőközeget tartalmaz, ami egy igen környezetbarát, de gyúlékony természetes gáz. A készülék felállítása és szállítása közben figyeljenek arra, hogy a hűtő-kör részei ne rongálódjanak meg. Sérülések esetén kerülje a nyílt lángot és más tűzforrásokat, valamint, hagyják pár percre átszellőzni a helyiséget, ahol a készülék áll.

- A tisztításhoz vagy leolvasztáshoz semmi esetre se használjon gőzölős tisztítókészüléket. A gőz a készülék feszültség alatt álló részeibe juthat, és rövidzárlatot, vagy áramütést okozhat.
- A készüléken belül ne használjon elektromos készülékeket.
- Sérült készüléket ne helyezzen üzembe; kétség esetén érdeklődjön a szállítónál.
- A bekötést és felállítást a szerelési utasítás szerint kell elvégezni. Az elektromos bekötési előírásoknak és a típustáblán szereplő adatoknak egyezniük kell.
- A készülék elektromos biztonsága csak akkor szavatolt, ha a villamos hálózat, földelése előírászerűen van telepítve.
- Meghibásodás, valamint a készülék karbantartása, vagy tisztítása esetén a készüléket a hálózatról le kell választani. Húzza ki a hálózati csatlakozót, vagy kapcsolja ki a biztosítékot. A hálózati csatlakozót, és ne a csatlakozókábelt húzza meg.
- Elektromos-készülékek javítását csak szakemberek végezhetik. A szakszerűtlen javítások révén a használó számára jelentős veszélyek léphetnek fel.
- Magas százalékarányú alkoholt csak jól elzárva és állítva tároljon. Gyúlékony hajtógázokat tartalmazó termékeket (pl. tejszinhabspray, spray-eket tartalmazó tartályok stb.) és robbanásveszélyes anyagokat ne tároljon a készülékben. – Robbanásveszély!
- A hűtőköri részeit ne sértse meg pl. a párologtató hűtőközegcsatornájának éles tárgyakkal történő felszúrásával, csövezetékek letörésével, vagy felületi bevonatok megkarcolásával. A kifröccsenő hűtőközeg szemsérüléseket okozhat.
- A készülék szellőző-nyílásait hagyja szabadon.
- A lábamatot, fiókot, ajtókat stb. ne használja fellépőként, vagy támasztékként.
- Gyerekeket ne hagyjon a készülékben játszani. Például, semmi esetre se üljenek gyerekek fiókra, vagy csimpaszkodjanak ajtókra..
- Utólagosan felszerelt zárral rendelkező készüléknél a kulcsokat gyerekektől távol őrizze meg.
- A mélyhűtőtérben tárolt nyeles fagyaltot, vagy jégkockát ne vegye egyenesen a szájába, mert az igen alacsony hőmérséklet miatt égésveszély áll fenn.
- Dobozos, vagy palackos folyadékot, különösen szénsavas üdítőitalokat, ne tároljon a mélyhűtőtérben. A palackok és dobozok megrepedhetnek.
- Mélyhűtött árut ne érintsen nyirkos kézzel, mivel a kezei hozzáfagyhatnak.

Rendeltetés

A készülék alkalmas élelmiszerek hűtésére és fagyasztására, valamint jégkockák készítésére. A készüléket házi felhasználásra szánják.

A szolgáltatói területen történő alkalmazáskor figyelembe kell venni az iparágra érvényes rendeleteket.

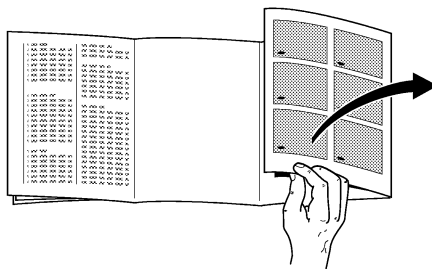
A készülék megfelel a hűtőberendezésekre érvényes balesetvédelmi előírásoknak (VBG 20).

A hűtő-kör tömítettségét bevizsgálták.

Ez a termék megfelel az idevonatkozó elektromos készülékre alkalmazott biztonsági rendelkezéseknek.

A berendezést álló-készüléknek tervezték. Nem szabad beépíthető készülékként felállítani.

A készülék ismertetése



Olvasás előtt kérjük, nyissa ki a hátsó oldalt az ábrával.

A használati utasítás több modellre is érvényes, ezért előfordulhat, hogy az ábrákon a készülékek részleteiben eltérések vannak.

Áttekintő ábra

1 ábra

- 1 Belső világítás és hőfokszabályozó
- 2 Rekeszek
- 3 Üvegtartó polc
- 4 Vízvezető eresz
- 5 Zöldség- és gyümölcsstartó
- 6 Tároló
- 7 Tároló nagy palackoknak, tejesdobozoknak stb.
- 8 Fagyasztó tálca
- 9 Hűtő rekeszek
- 10 Hűtési naptár

- A Hűtőtér**
B Mélyhűtőtér

* Nem az összes modellnél

A készülék felállítása

Figyeljen a környezeti hőmérsékletre

A klímakategóriától függően (lásd a klímakategóriát) készüléke a következő környezeti hőmérsékleteken üzemeltethető: (A típusábra a készülék bal felső részében található. **14** ábra)

Klímakategória	Környezeti hőmérséklettartományok
SN	+10 °C-tól 32 °C-ig
N	+16 °C-tól 32 °C-ig
ST	+18 °C-tól 38 °C-ig
T	+18 °C-tól 43 °C-ig

Ha a környezeti hőmérséklet az alsó környezeti hőmérséklet határ alá süllyed, csökken a hűtőgép működése. Ez a mélyhűtő rekesz hideggel történő ellátásának csökkenését eredményezi. Szükséges esetben a mélyhűtött áru ki is olvadhat.

A környezeti hőmérsékletre érzékeny kapcsolóval rendelkező készülékek (**2**/A. ábra) a kapcsoló bekapcsolása után +12 °C környezeti hőmérséklet alatt is üzemeltethetők. Bekapcsolt állapotban láthatóvá válik a piros jelzés a kapcsolón. (**2**/A. ábra)

Amennyiben a szobahőmérséklet +12 °C fölé emelkedik, kapcsolja ki ismét a kapcsolót.

Felállítási hely

Felállításához egy száraz, szellőztethető helyiség a megfelelő. A felállítási hely ne legyen közvetlenül kitéve a napsugaraknak illetve, ne legyen hóforrás, mint pl. tűzhely vagy fűtőtest közelében. Ha a hóforrás közelében való felállítás elkerülhetetlen, használjon megfelelő szigetelőlemez vagy tartsa be a következő, a hóforrástól számított, minimális távolságokat.

Villanytűzhelyek esetén 3 cm.

Olaj- és szénfűtéses kályhák esetén 30 cm.

A páraaképződés elkerülése érdekében, ha a készüléket egy másik hűtő vagy fagyasztó készülék mellett állítja fel, akkor egy 2 cm-es minimális távolság betartása szükséges.

A készülék felállítása

A készüléknek szilárdan és egyenesen kell állnia.

A padló egyenletlenségeit a két csavarható láb segítségével mindkét oldalon egyenlítsé ki.

Elektromos csatlakoztatás

A készüléket csak 220-240 V/50 Hz váltóáramra szabad csatlakoztatni, egy előírás szerűen felszerelt érintésvédelemmel ellátott csatlakozó aljzat segítségével. A csatlakozó aljzat biztosítóka 10-16 A vagy annál magasabb kell legyen.

Nem európai országok számára gyártott készülékek esetén a típusábrán ellenőrizze, hogy a csatlakozási feszültség és az áram típusa megegyezik-e a Ön elektromos hálózatának értékeivel. A típusábra a hűtőtér bal felső részében található. **14** ábra

A hálózati csatlakozóvezeték esetleges cseréjét kizárólag szakember végezheti el.

Szellőzés

A készülék hátoldalánál képződő meleg levegőnek akadálytalanul távoznia kell. Különböző hűtőgép teljesítményének növekednie kell, és ezzel megnő az áramfogyasztás. Ezért semmi esetre se takarja le a szellőző-nyílásokat (**3** ábra).

Szállítás után ...

a készüléket azonnal üzembe lehet helyezni.

Az ajtóvasalat cseréje

A munkafázisok a számok sorrendjében követik egymást (**15** ábra).

Bekapcsolás / Kikapcsolás

A készülék bekapcsolása

A hűtőtérben található hőfokszabályozót mozdítsa el a "0"- állásból. A készülék elkezd hűteni, a belső világítás nyitott ajtónál bekapcsolódik (2/1. ábra).

A hőmérséklet beállítása

A hőfokszabályozó beállításához álljon egy mutatóra. (2/1. ábra).

A hőmérséklet fokozatmentesen állítható.

Magasabb mutatók beállítása mélyebb hőmérsékletet eredményez a hűtőtérben és a mélyhűtő rekeszben.

A következő hőfokszabályzó beállításokat ajánljuk:

- élelmiszerek mélyhűtő rekeszben történő rövidtávú tárolásához egy alacsony mutatót ajánlunk (energiatakarékos üzemmód).
- élelmiszerek mélyhűtő rekeszben történő hosszútávú tárolásához és friss élelmiszerek lefagyasztásához egy közepes mutatót ajánlunk.

Megjegyzések

- A hűtőtér hőmérsékletét befolyásolja a környezeti hőmérséklet, a frissen betárolt élelmiszerek mennyisége és hőmérséklete, valamint a sűrű ajtónyitogatás. A hőfokszabályozó beállításait igény szerint megváltoztathatja.
- A hűtőgép működése közben, üzemszerűen páralecsapódás, vagy zúzmara képződhet a hűtőtér hátfalán. Nem szükséges a zúzmarát lekaparni, vagy a páralecsapódást letörölni. A hátfal automatikusan leolvasztásra kerül. Az olvadékvizet felfogja lefolyócsatorna, majd a hűtőgéphez vezet, ahol elpárolog (8/B. ábra).
- A hűtőszekrényház oldalai részben gyengén melegítve vannak, ez megakadályozza a párasodást a mélyhűtő rekesz ajtótomítésének közelében.

A készülék kikapcsolása

A hőfokszabályozót (2/1. ábra) tekerje "0"- helyzetbe, így kikapcsolhatja a hűtést és a világítást.

Üzemen kívül helyezés

Ha a készüléket hosszabb ideig nem használja, húzza ki a hálózati csatlakozót, olvassa le, és tisztítsa meg a készüléket. Az ajtókat hagyja nyitva.

Az élelmiszerek elrendezése

Elrendezéskor vegye figyelembe

- Meleg ételeket és italokat még a készüléken kívül hagyjon lehűlni.
- Élelmiszereket lehetőleg becsomagolva vagy jól lefedve tároljon a készülékben. Ezáltal megmarad ízük, színük, nedvességtartalmuk és frissességük, valamint elkerülhető az ízátvétel. Csomagolatlanul kizárólag zöldséget, gyümölcsöt és salátát tároljon a zöldséges rekeszekben.
- Az olaj és a zsír ne érintkezzen a műanyag-részekkel és az ajtótömítéssel (máskülönben a tömítés porózussá válhat).
- Ne tároljon a készülékben robbanásveszélyes anyagokat, magas százalékarányú alkoholt pedig kizárólag lezárva és állítva tartson a hűtőszekrényben. - Robbanásveszély!
- A hűtőtér leghidegebb területei a hátfalnál és a legalsó polc felett találhatók. Ezeket a területeket érzékeny élelmiszerek tárolására alkalmazza.
- Palackokat, amelyekben folyadék van és amelyek megfagyhatnak, ne tároljon a mélyhűtőben. Fagyáskor a palackok megrepednek.

Példa az élelmiszerek elrendezésére

❶ ábra

A fagyasztótérben (B)

Élelmiszerek lefagyasztása, tárolása és jégkészítés.

A polcokon (2)

főnről lefelé péksütemények, kész ételek, tejtermékek, hús és kolbász.

A zöldségtartóban(5)

zöldség, gyümölcs, saláta.

A tárolókban (7)

nagy palackok.

A belső berendezés

A hűtőtérben a polcokat akkor is fel lehet cserélni, ha az ajtó 90°-os szögben van nyitva. Átrendezéshez húzza kifelé a polcot, engedje le, vegye ki, majd a kívánt helyre dugja vissza (❷ ábra).

Az ajtón lévő összes rekeszt és polcot tisztításakor ki lehet venni.

Kivételhez a rekeszeket és a polcokat emelje meg (❸ ábra).

* Nem az összes modellnél

Élelmiszerek lefagyasztása, tárolása és jégkészítés

A mélyhűtő rekesz

A mélyhűtő rekesz alkalmas mélyhűtött élelmiszer tárolására, élelmiszer lefagyasztására és jégkockák készítésére.

Megjegyzés

Ha a környezeti hőmérséklet +12 °C alá süllyed, ritkábban kapcsol be a hűtő-aggregátor. Ebben az esetben túlzottan felmelegedhet a mélyhűtő rekesz. Szélsőséges esetben akár ki is olvadhat a mélyhűtött áru.

A környezeti hőmérsékletre érzékeny kapcsolóval rendelkező készülékek (2/A. ábra) a kapcsoló bekapcsolása után +12 °C környezeti hőmérséklet alatt is üzemeltethetők. Bekapcsolt állapotban **láthatóvá válik a piros jelzés a kapcsolón.** (2/A. ábra) Amennyiben a szobahőmérséklet +12 °C fölé emelkedik, kapcsolja ki ismét a kapcsolót.

Mélyhűtött élelmiszer vásárlásakor vegye figyelembe

- Ügyeljen arra, hogy a csomagolás ne legyen sérült.
- A szavatossági idő még nem járt le.
- A hűtőláda hőmérséklet-jelzője, amelyből vásárol, -18 °C-ot vagy annál hidegebbet mutasson.
- A mélyhűtött élelmiszert legvégül vásárolja meg, majd újságpapírba vagy egy hűtőtáskába jól becsomagolva vigye haza és tegye be a mélyhűtőbe.

Hasznos tartalom

A hasznos tartalomra vonatkozó adatokat készülékében a tipustáblán találhatja.

Élelmiszer lefagyasztása otthon

Ha saját maga fagyasztja le, csak friss, hibátlan élelmiszert használjon.

Fagyasztásra alkalmasak

hús- és kolbászárúk, szárnyas és vad, hal, zöldségek, fűszerek, gyümölcsök,

péksütemények, pizza, készételek, tojássárgája és tojásfehérje.

Fagyasztásra nem alkalmasak

héjban lévő egész tojások, tejföl és majonéz, fejes saláta, hónapos retek, retek és hagyma.

A zöldség és a gyümölcs leforrása

Hogy a szín, az íz, az aroma és a C vitamin megmaradjanak, a zöldséget és a gyümölcsöt fagyasztás előtt ajánlatos leforrázni. (Leforrásánál a zöldséget és a gyümölcsöt egy kevés ideig forrásban lévő vízbe mártják, a fagyasztásról s egyúttal a forrázásról bővebben is olvashatnak, ha fellapozzák a könyvesboltokban megtalálható szakirodalmat.)

Az élelmiszer becsomagolása

Az árut a háztartása számára megfelelő adagokban csomagolja be.

Zöldséget és gyümölcsöt 1 kg-nál nem nehezebb, húst, legfeljebb 2,5 kg-os adagokban tároljon. A kisebb adagok gyorsabban átfagynak, a felolvasztás és az elkészítés során így marad meg leginkább a minőség.

Az élelmiszereket légmentesen csomagolja be, hogy ne veszítsék el ízüket, és ne száradjanak ki.

Csomagolásra alkalmasak:

műanyag-fóliák, tömlő alakú, polietilénből készült fóliák, alufóliák és hűtődobozok. Ezeket a termékeket a szakterekedésben találhatja meg.

Alkalmatlanok:

csomagolópapír, pergamenpapír, celofán, szemeteszacskó vagy használt bevásárlózacskók.

Helyezze az élelmiszert a csomagolásba, a levegőt teljesen préselje ki, és a csomagot szorosan zárja le.

A lezárásra alkalmasak:

gumigyűrűk, műanyagkapcsok, kötöző zsinetek, hidegtűrő ragasztószalagok vagy hasonlók. A tasakokat és a tömlő alakú, polietilénből készült fóliákat egy fóliahegesztő segítségével össze lehet hegeszteni.

Élelmiszerek lefagyasztása, tárolása és jégkészítés

Mielőtt a mélyhűtőbe tenné őket, jelölje meg a tasakokat és írja fel rájuk az eltevés dátumát.

Fagyasztási teljesítmény

Az élelmiszereknek a lehető leghamarabb kell teljesen átfagyjniuk. Csak így maradnak meg a vitaminok, a tápanyagok, a küllem és az íz. Ezért a készülék maximális fagyasztási teljesítményét ne lépje túl.

Az érvényes szabályoknak megfelelő maximális fagyasztási teljesítményre vonatkozó adatok a típus táblán találhatóak.

A mélyhűtött termék tárolóban történő fagyasztáskor kismértékben csökken a max. fagyasztóteljesítmény. A legalsó tárolót csak mélyhűtött termékek tárolására használja!

A hőfokszabályozó beállítása fagyasztáshoz és tároláshoz

Fagyasztáshoz és hosszú tároláshoz állítsa a hőfokszabályozót egy közepes mutatóra. (Ez –a mélyhűtő rekeszben –18 °C-nak, vagy még annál is alacsonyabb hőmérsékletnek felel meg).

Megjegyzés

- Friss élelmiszereknek a fagyasztórészbe történő behelyezése után automatikusan addig dolgozik a hűtőgép, amíg az élelmiszerek át nem fagytak. Ezáltal, bizonyos körülmények közt a hűtőtér is erősebben lehül. A hőfokszabályozó beállításainak megváltoztatása viszont, általában nem szükséges.

Jégkészítés

Figyelem!

Ne használjon elektromos fagyaltkészítőt!

Jégkocka készítése

A jégkocka-tartók a szaktereskedelemben kaphatók. Töltse föl a jégkocka-tartót ³/₄-ig vízzel és helyezze be a fagyasztótérbe!

A jégkockák kiszedéséhez a tartót rövid ideig tartsa folyó víz alá, vagy kissé csavarja meg!

Tárolási idő

A mélyhűtött áru minőségromlásának elkerülése érdekében fontos, hogy ne lépje túl a megengedett tárolási időt. A tárolási idő az élelmiszer fajtájától függ.

- 18 °C-on a hal, a kolbász, a készételek és a pékáru 4 hónapig, a sajt, a szárnyas, a hús 6 hónapig, a zöldség és a gyümölcs pedig 8 hónapig tárolhatók.

A mélyhűtött áru felolvasztása

Fajtától és felhasználástól függően a következő lehetőségek közül választhat:

- szobahőmérsékleten,
- a hűtőszekrényben,
- az elektromos sütőben,
- forró levegő ventilátorral vagy anélkül
- a mikrohullámú sütőben.

A lefagyasztott és felolvasztott mélyhűtött árut ismét le lehet fagyasztani, ha a hús és a hal, valamint más mélyhűtött áru nem áll egy, ill. három napnál többet 3°C-nál magasabb hőmérsékleten.

Máskülönben, ha az íz, az illat és a küllem nem változott, az élelmiszert főzéssel, sütéssel dolgozza fel vagy készítsen belőle készletet, majd fagyassza le ismét.

A maximális tárolási időt a következő alkalommal ne használja ki teljes egészében.

Leolvasztás

A hűtőtér

A hűtőtér teljesen automatikusan leolvasztódik. Az olvadékvizet felfogja a lefolyócsatorna, majd a hűtőgéphez vezeti, ahol elpárolog. (B/B. ábra). A lefolyócsatornát és a lefolyónyílást mindig tartsa tisztán, hogy az olvadékvíz akadálytalanul lefolyhasson.

Mélyhűtő rekesz leolvasztása

A mélyhűtő rekesz nem olvasztódik le automatikusan, mivel a fagyasztott élelmiszereknek nem szabad kiolvadniuk. Egy vastag zúzmara- vagy jégréteg rontja a mélyhűtött áru felé történő hidegleadást, és növeli az áramfogyasztást.

A zúzmarát vagy jeget semmi esetre sem szabad késsel eltávolítani, mert a mélyhűtőrekesz párologtatója kiszűrődhat.

A kifröccsenő hűtőközeg szemgyulladást okozhat, vagy meggyulladhat.

Ha a mélyhűtő rekesz erősen eljegesedett, le kell olvasztani.

Következőképpen járjon el:

- A mélyhűtött árut vegye ki, csavarja újságpapírba, és tárolja hűtött helyen.
- Húzza ki a hálózati csatlakozót.
- Az ajtót hagyja nyitva, az olvadékvizet egy kendővel vagy szivaccsal törölje fel.
- A mélyhűtő rekeszt törölje tisztára, a készüléket újra kapcsolja be, és helyezze be a mélyhűtött árut.

Segítség a leolvasztáshoz

A kiolvasztási folyamat meggyorsításához helyezzen **egy melegvizet lábost** alátéttel a mélyhűtő rekesz padlójára.

Semmi esetre se helyezzen elektromos fűtőkészülékeket, gyertyákat vagy petróleumlámpákat kiolvasztás céljából a készülékbe .

Vigyázzon, amikor **leolvasztó spray-eket** használ, mivel ezek robbanékony gázokat képezhetnek, műanyagokra ártalmas oldószereket, vagy hajtógázokat tartalmazhatnak, vagy rozsdásodást okozhatnak.

Tisztítás

Tisztítás előtt mindig húzza ki a hálózati csatlakozót, ill. kapcsolja, vagy csavarja ki a biztosítékot.

Ne használjon gőz- vagy gőznyomású tisztítót. A forró gőz károsíthatja a felületeket valamint az elektromos berendezéseket.

Készülék elektromos biztonsága megváltozik.

A hűtőteret havonta egyszer tisztítsa meg. A mélyhűtő rekesz tisztítását célszerű minden leolvasztás után elvégezni.

A tisztításhoz használt víznek nem szabad a vezérlőrésszbe és a világításba kerülnie. Az ajtótütemés kivételével az egész készülék tisztítására alkalmas a langyos víz, amelybe lágy, enyhén fertőtlenítő hatású tisztítószerrel ill. kézi mosogatószerrel tett. A szemcsés, súroló vagy savtartalmú tisztítószerek ill. kémiai oldószerek tisztításra nem alkalmasak.

A fényezés sérülésének elkerülése érdekében, "súrolószer-mentes" tisztítóeszközöket sem szabad használni.

Az ajtótütemést csak tiszta vízzel mossa le, majd alaposan törölje szárazra.

A hűtőterben található gyűjtőcsatomát (B. ábra) és lefolyónyílást gyakrabban tisztítsa, hogy az olvadékvíz akadálytalanul lefolyhasson. Figyeljenek arra, hogy lehetőleg ne jusson tisztításhoz használt víz a lefolyónyíláson keresztül az elpárologtató-tálcába.

Energia-megtakarítási ötletek

- A készüléket egy hűvös, jól szellőző helyiségben állítsa fel, ne tegye ki közvetlen napsütésnek, és ne helyezze hóforrás (fűtőtestek, stb.) közelébe.
- Ne zárja el a készülék szellőző-nyílásait.
- Meleg ételeket csak azután helyezzen a készülékbe, miután azok már kihűltek.
- A felolvasztásuk idejére helyezze a mélyhűtött árukat a hűtőtérbe. Ezzel az árukban rejtőző hideget a hűtőtérben található élelmiszerek hűtésére tudja használni.
- Jegesedés esetén olvassa le a mélyhűtő rekeszt. Egy vastag jégréteg rontja a mélyhűtött áru felé történő hidegleadást, és növeli az áramfogyasztást.
- A ki- és berakodásnál a készüléket a lehető legrövidebb ideig tartsa nyitva. Minél rövidebb ideig van nyitva a mélyhűtő rekesz ajtaja, annál csekélyebb a jégképződés mélyhűtő rekeszben.

Üzemzajjal kapcsolatos megjegyzések

Üzemzaj

A kiválasztott hőmérséklet változatlanul tartásához az Ön készüléke időről időre bekapcsolja a kompresszort.

Az eközben fellépő zörejek az üzemszerű működéssel járnak.

Ezek automatikusan csökkennek, miután a készülék elérte az üzemi hőmérsékletet.

A zümmögő hangok a motorból (kompresszorból) jönnek. A motor bekapcsolása után ezek a hangok rövid időre felerősödhetnek.

A bugyborékolást, gurgulázást vagy szörcsögést a csöveken keresztülfolyó hűtőközeg okozza.

Kattogást mindig akkor hallani, amikor a termosztát a motort be- vagy kikapcsolja.

Ventilátorral rendelkező készülék esetén a légáramlat okozta halk susogás hallható a készülék belső teréből.

Ha az üzemszerű zörejek esetleg túl hangossá válnak, akkor ennek lehetőleg egyszerű okai vannak, amik sokszor igen könnyen megszüntethetők.

A készülék nem áll vízszintesen.

A készüléket állítsa be vízmérték segítségével. Használja ehhez a becsavarható lábakat, vagy helyezzen valamit a készülék alá.

A készülék nekiütközik valaminek

Mozdítsa el a készüléket a vele érintkező bútorok vagy készülékek közeléből.

Fiókok, kosarak vagy tároló felületek mozognak, vagy szorulnak.

Vizsgálja meg a kivehető részeket, majd helyezze őket ismét be.

Palackok, vagy edények érintik egymást.

Csúsztassa kicsit széjjelebb a palackokat vagy edényeket.

Kisebb zavarok sajátkezü elhárítása

Üzemzavar

Kérjük tehát, hogy mielőtt a vevőszolgálatot hívná, ellenőrizze, hogy az alábbi hibakeresés alapján nem tudja-e a zavart sajátkezüleg elhárítani. Tanácsadás esetén a jótállási idő alatt is viselnie kell a szerelő igénybevételével járó összes költséget.

Mit tegyünk, ha...

... a belső világítás nem működik, bár a hűtőaggregátor dolgozik?

Ellenőrizze, hogy mozgatható-e a világítás kapcsolója. Amennyiben igen, úgy az izzólámpa hibás.

Cserélje ki az izzólámpát.

Húzza ki a készülék hálózati csatlakozóját, illetve kapcsolja ki a villamos hálózat biztosítékát.

A fedőrácsot előrefele húzza le. (12/B. ábra).

Az izzólámpát cserélje ki:

220-240 V, max. 25 Watt, E 14

Amennyiben akad a világítás kapcsolója, hívja a vevőszolgálatot. (12/A. ábra).

... ha a mélyhűtött áru odafagyott?

A mélyhűtött árut egy tompa tárggyal, pl. egy kanállal lazítsuk meg.

... ha a mélyhűtő rekeszen vastag jég réteg képződött?

Olvassa le a mélyhűtő rekeszt és tisztítsa ki. A mélyhűtött áru visszahelyezésénél figyeljen arra, hogy a mélyhűtő rekesz ajtaja rendesen záródjon.

... ha a hűtőtér alja nyirkos?

Amennyiben az olvadékvíz-gyűjtőcsatorna lefolyónyílása (8/B. ábra) eltömődött, a lefolyónyílást egy pálcikával tegye szabaddá.

Mit tegyünk, ha...

... a hőmérséklet a hűtőtérben túl alacsony?

A hőfokszabályozót állítsa egy kisebb mutatóra. (2 / 1. ábra).

Ha esetlegesen túl nagy mennyiségű friss élelmiszert helyezett a mélyhűtő rekeszbe. Ez azt eredményezi, hogy a hűtő-aggregátor nagyon hosszan működik. Így a hűtőtér is erősebben hűl.

A "max fagyasztási teljesítményt" lásd a típustáblán (14. ábra ne lépje túl).

... ha a hűtő-aggregátor egyre gyakrabban és egyre hosszabb időre kapcsol be?

Az ajtót túl gyakran nyitogatták, vagy nagy mennyiségű élelmiszert fagyasztottak le nem rég.

Ellenőrizze hogy, a lábazati szellőzőnyílás vagy a légkifúvónyílás el van-e zárva.

... ha a mélyhűtő rekeszben túl meleg van, és a mélyhűtött áru kiolvad?

Esetleg a helyiségnek a hőmérséklete, ahol a készülék áll alacsonyabb +12 °C-nál. Ez azt eredményezi, hogy a hűtő-aggregátor keveset működik.

A helyiség hőmérsékletét emelje +12 °C fölé.

Környezeti hőmérsékletre érzékeny kapcsolóval rendelkező készülékeknél (2/A. ábra) kapcsolják be a kapcsolót **(bekapcsolt állapotban a piros jelölés válik a kapcsolón láthatóvá)**.

(2/A. ábra).

... ha a hűtőszekrény nem hűt?

Vizsgálja meg, hogy a hőfokszabályozó (2/1. ábra) egy "1" és "5" közti mutatón áll-e.

Amennyiben ez az eset áll fenn, és a belső világítás nem működik, vizsgálja meg

- hogy, a villamoshálózat biztosítóka ki van-e kapcsolva,
- hogy, a készülék hálózati csatlakozója szilárdan áll-e a dugaljban.

Ha a hibát a fentiekben felsorolt útmutatások alapján nem lehet elhárítani, kérjük hívja a vevőszolgálatot. Ebben az esetben, a készüléken, főleg annak elektromos részein, ne végezzen saját maga további javításokat. Ne nyitogassa szükségtelenül sokszor az ajtókat, hogy a készülék ne melegedjen fel.

A vevőszolgálat telefonszámát a mellékelt vevőszolgálati listán, vagy a hivatalos telefonkönyvben találhatja meg.

Típustábla

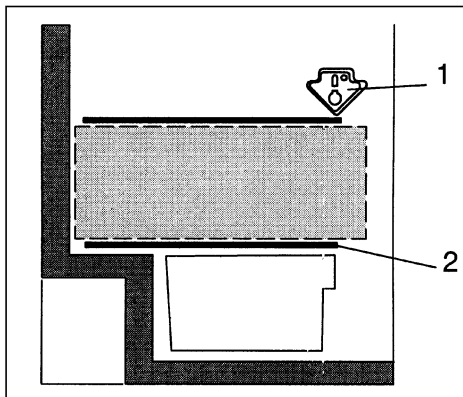
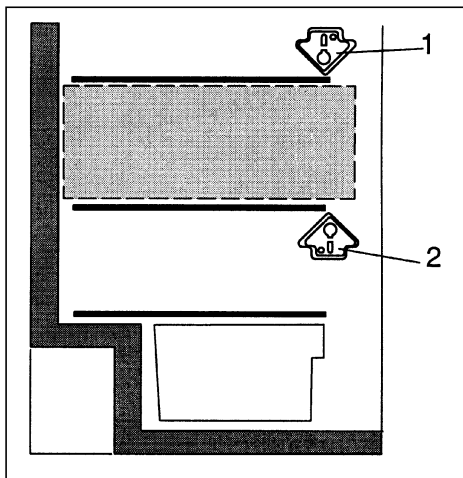
Kérjük már a vevőszolgálat kihívásakor adja meg a készülék E-Nr. és FD-Nr. adatait. Ezeket az adatokat a típustáblán balra fent a hűtőtérben találhatja meg (14. ábra).

Vegye figyelembe a hűtőtér különböző hűtöttségi fokú zónáit!

A légkeringetés miatt a hűtőtérben különböző hűtöttségi fokú zónák keletkeznek.

Az érzékeny élelmiszerek tárolására megfelelő zóna modelltől függően egész lent, az oldalsó nyíl és az alatta fekvő üvegpolc (1/1. és 2. ábra) vagy

a két nyíl (2/1. és 2. ábra) között van. Ideális hús, hal, kolbász, salátakeverékek stb. tárolására.

**1****2**

	Strona		Strona
Wskazówki dotyczące usuwania odpadów	33	Zamrażanie i przechowywanie produktów spożywczych, przygotowanie lodu	39
Usuwanie materiału pakunkowego	33	Zamrażalnik	39
Usuwanie wysłużonych urządzeń	33	Przestrzegać przy zakupie mrozonek	39
Wskazówki bezpieczeństwa	34	Sami zamrażamy produkty spożywcze	39
Przeznaczenie i przepisy	35	Opakowanie produktów przeznaczonych do zamrożenia	39
Opis urządzenia	35	Wydajność zamrażania	40
Ustawienie urządzenia	36	Nastawianie regulatora temperatury na zamrażanie i przechowywanie	40
Temperatura otoczenia	36	Przygotowanie lodu w kostkach	40
Miejsce ustawienia	36	Okres przechowywania mrozonek	40
Ustawienie	36	Rozmrażanie mrozonek	40
Podłączenie elektryczne	36	Rozmrażanie	41
Wietrzenie	36	Komora chłodzenia	41
Po przywiezieniu urządzenia ...	36	Rozmrażanie zamrażalnika	41
Zmiana zawiasów drzwi urządzenia	36	Środki pomocnicze rozmrażania	41
Włączanie, wyłączenie	37	Czyszczenie	42
Włączanie urządzenia	37	Wskazówki dotyczące oszczędności energii	42
Nastawianie temperatury	37	Wskazówki dotyczące odgłosów pracy urządzenia	43
Wyłączanie urządzenia	37	Sami usuwamy drobne usterki	43
Wyłączanie na dłuższy czas	37	Co zrobić, gdy ...	43
Rozmieszczanie produktów spożywczych	38	Serwis	44
Wskazówki dotyczące rozmieszczania produktów spożywczych	38	Tabliczka znamionowa	44
Przykład rozmieszczenia produktów spożywczych	38	Proszę zwracać uwagę na zróżnicowane strefy zimna w komorze chłodzenia!	45
Zmiana wyposażenia wnętrza	38		

Wskazówki dotyczące usuwania odpadów

Usuwanie materiału pakunkowego

Opakowanie chroni urządzenie przed uszkodzeniem podczas transportu. Wszystkie zastosowane do tego celu materiały są nieszkodliwe dla środowiska naturalnego i mogą być powtórnie wykorzystane. Prosimy również Państwa o pomoc i usunięcie tego opakowania w sposób zgodny z zasadami ochrony środowiska naturalnego.


Prosimy o poinformowanie się u sprzedawcy lub lokalnej administracji o aktualnym sposobie usuwania opakowania.

Ostrzeżenie

Opakowania lub jego części nie pozostawiać dzieciom do zabawy. Niebezpieczeństwo uduszenia w kartonach i foliach!

Usuwanie wysłużonych urządzeń

Stare urządzenia nie są bezwartościowym odpadem! Dzięki usunięciu urządzenia w sposób zgodny z zasadami ochrony środowiska można odzyskać cenne surowce naturalne.

 Niniejsze urządzenie oznaczone jest zgodnie z europejskimi przepisami 2002/96/EG o zużytych urządzeniach elektrycznych i elektronicznych (waste electrical and electronic equipment – WEEE). Przepisy te wytyczają ramowe warunki zwrotu i recyklingu zużytych urządzeń ważne w całej Unii Europejskiej.

Ostrzeżenie

Postępowanie z wysłużonymi urządzeniami

1. Wyjąć wtyczkę z gniazdka sieciowego.
2. Przeciąć kabel podłączeniowy i usunąć go wraz z wtyczką.

Agregaty chłodzące zawierają czynnik chłodniczy i gazy izolujące, które muszą być usuwane przez specjalistów. Nie uszkodzić rur obiegu czynnika chłodniczego, aż do usunięcia wysłużonego urządzenia przez specjalistę.

Wskazówki bezpieczeństwa

Przed włączeniem urządzenia proszę przeczytać starannie informacje podane w instrukcji użytkowania i montażu. Zawierają one ważne wskazówki dotyczące ustawienia i podłączenia, użytkowania, przeglądu i konserwacji urządzenia.

Proszę przechować instrukcję użytkowania i montażu dla ewentualnego kolejnego użytkownika urządzenia.

Producent nie ponosi odpowiedzialności za szkody wynikłe z nieprzestrzegania podanych niżej wskazówek:



Urządzenie zawiera jako medium chłodzące małe ilości izobutanu (R 600 a), który jest gazem pochodzenia naturalnego,

nieszkodliwym dla środowiska, ale palnym. W czasie transportu urządzenia zwracać uwagę, aby nie uszkodzić żadnych części obiegu medium chłodzącego. W razie uszkodzenia unikać otwartego ognia i czynników zapalnych, a pomieszczenie, w którym stoi urządzenie przewietrzyć kilka minut.

- Do czyszczenia i rozmrażania nie stosować nigdy urządzeń czyszczących strumieniem pary. Na skutek osadzania się pary elementy przewodzące prąd mogą spowodować zwarcie lub porażenie prądem.
- We wnętrzu urządzenia nie używać żadnych innych urządzeń elektrycznych.
- Nie włączać uszkodzonego urządzenia, w razie wątpliwości proszę zwrócić się do dostawcy.
- Urządzenie ustawić i podłączyć zgodnie z instrukcją montażu. Parametry źródła prądu muszą być zgodne z danymi na tabliczce znamionowej urządzenia.
- Bezpieczeństwo elektryczne urządzenia jest zagwarantowane tylko wtedy, jeżeli system uziemiający instalacji domowej wykonany jest zgodnie z obowiązującymi przepisami.
- W przypadku awarii, przeglądu i konserwacji, oraz czyszczenia urządzenia odłączyć urządzenie od sieci elektrycznej. Proszę wyjąć wtyczkę z gniazdka sieciowego lub wyłączyć bezpiecznik. Przy wyjmowaniu wtyczki trzymać za wtyczkę, nie ciągnąć elektrycznego przewodu zasilającego.
- Naprawy urządzenia może przeprowadzić tylko specjalista autoryzowanego punktu serwisowego. Niewłaściwie przeprowadzona naprawa może spowodować niebezpieczeństwo zagrażające użytkownikowi.
- Wysokoprocentowe alkohole przechowywać tylko w szczelnie zamkniętych butelkach, na stojąco. W urządzeniu nie wolno przechowywać żadnych produktów, które zawierają palne gazy aerosolowe (np. dozowniki z bitą śmietaną, puszki spray, itp.) ani materiałów wybuchowych - niebezpieczeństwo wybuchu!
- Nie uszkodzić elementów obiegu medium chłodzącego np. poprzez przebiecie kanałów medium chłodzącego parownika ostrymi przedmiotami, załamanie rurek, zadrapanie powłoki ochronnej itp. Prysкаjące medium chłodzące może spowodować zranienie oczu.
- Nie zasłaniać ani nie zastawiać otworów wlotu i wylotu powietrza.
- Nie stawać na cokole, wysuwanych szufladach i półkach, ani na drzwiczkach urządzenia, nie używać ich jako podpórki.
- Nie zezwalać dzieciom na zabawę urządzeniem. Dzieci nie powinny w żadnym wypadku np. siadać na szufladach i półkach, ani wieszać się na drzwiach urządzenia.
- Jeżeli urządzenie wyposażono dodatkowo w zamek drzwiowy, klucz przechowywać w miejscach niedostępnych dla dzieci.
- Lodów na patyku i kostek lodu nie wkładać do ust bezpośrednio po wyjęciu z zamrażalnika (niebezpieczeństwo oparzenia lodem na skutek bardzo niskiej temperatury).
- W zamrażalniku nie wolno przechowywać żadnych płynów w butelkach ani w puszkach, a szczególnie napojów zawierających dwutlenek węgla. Butelki i puszki pękają.
- Mroźonek nie chwytać mokrymi rękoma, dłonie mogą przymarznąć.

Przeznaczenie i przepisy

Urządzenie przeznaczone jest do chłodzenia i zamrażania produktów spożywczych oraz do przygotowania lodu.

Urządzenie przeznaczone jest do użytku w gospodarstwie domowym.

Przy zastosowaniu w przemyśle i rzemiośle należy przestrzegać obowiązujących przepisów bezpieczeństwa i higieny pracy.

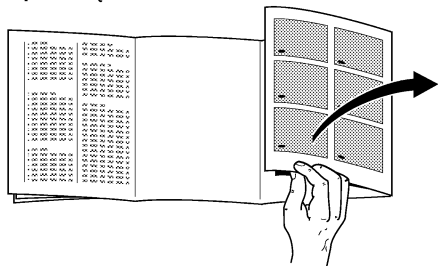
Urządzenie spełnia warunki przepisów o zapobieganiu wypadkom (VBG 20, przepis niemiecki).

Szczelność systemu obiegu medium chłodzącego została sprawdzona.

Urządzenie to spełnia warunki obowiązujących przepisów bezpieczeństwa dla urządzeń elektrycznych.

Urządzenie wykonane jest jako urządzenie wolnostojące i nie wolno go zabudować.

Opis urządzenia



Przed przystąpieniem do czytania instrukcji proszę otworzyć ostatnie składane kartki z rysunkami.

Niniejsza instrukcja obsługi odnosi się do kilku modeli, dlatego możliwe są odchylenia od wyposażenia i szczegółów przedstawionych na rysunkach.

Opis ogólny

Rysunek 1

- 1 Oświetlenie wewnętrzne i regulator temperatury
- 2 Półki
- 3 Półka na butelki
- 4 Rynna odpływu wody kondensacyjnej
- 5 Pojemnik na warzywa i owoce
- 6 Półka
- 7 Półka na duże butelki, torebki z mlekiem itd.
- 8 Taca do zamrażania
- 9 Pojemnik na mrożonki
- 10 Kalendarz mrożonek

A Komora chłodzenia

B Komora zamrażania

* nie dla wszystkich modeli

Ustawienie urządzenia

Temperatura otoczenia

Zależnie od "klasy klimatycznej" (patrz tabliczka znamionowa) urządzenie można eksploatować w następującym zakresie temperatury otoczenia:

(tabliczka znamionowa znajduje się w urządzeniu u góry po lewej stronie, rysunek 14)

Klasa klimatyczna	Temperatura otoczenia od ... do
SN	+10 °C do 32 °C
N	+16 °C do 32 °C
ST	+18 °C do 38 °C
T	+18 °C do 43 °C

Jeżeli temperatura otoczenia spadnie poniżej podanej dolnej granicy temperatury, skraca się czas pracy chłodziarki. Spowoduje to, że w zamrażalniku wytworzy się zbyt mała ilość "zimna" i w skrajnych przypadkach mrożonki mogą się rozmrozić.

Urządzenia wyposażone w przełącznik temperatury otoczenia (rysunek 2/A) po przełączeniu można eksploatować w temperaturze otoczenia niższej niż +12 °C.

Jeżeli przełącznik przestawiony jest do pracy w niższej temperaturze otoczenia, na przełączniku widoczne jest czerwone oznaczenie (rysunek 2/A).

Przełącznik przełączyć do pozycji pierwotnej, jeżeli temperatura pomieszczenia wzrośnie powyżej +12 °C.

Miejsce ustawienia

Urządzenie ustawić w suchym, przewietrzanym pomieszczeniu. Nie ustawiać bezpośrednio na słońcu ani w pobliżu źródeł ciepła, jak kuchenka, grzejniki itp. Jeżeli nie da się uniknąć ustawienia w pobliżu źródła ciepła, należy zastosować odpowiednie płyty izolacyjne lub zachować następujące odstępki minimalne:

do kuchenki elektrycznej 3 cm,

do pieca olejowego lub węglowego 30 cm.

Przy ustawieniu obok innej chłodziarki lub zamrażarki konieczny jest odstęp boczny co najmniej 2 cm, aby zapobiec kondensacji pary na ściankach urządzenia.

Ustawienie

Urządzenie musi stać na twardej i płaskiej powierzchni. Nierówności podłogi skompensować za pomocą odkręcanych nóżek z przodu urządzenia.

Podłączenie elektryczne

Urządzenie podłączyć tylko do sieci elektrycznej prądu zmiennego o napięciu 220-240 V / 50 Hz poprzez uziemione gniazdko zainstalowane zgodnie z obowiązującymi przepisami. Gniazdko musi być zabezpieczone bezpiecznikiem dla natężenia 10-16 A lub większego.

Jeżeli urządzenie ma być eksploatowane w kraju pozaeuropejskim, należy sprawdzić na tabliczce znamionowej, czy podane tam napięcie i rodzaj prądu jest zgodne z parametrami sieci elektrycznej na miejscu instalacji urządzenia. Tabliczka znamionowa znajduje się w komorze chłodzenia u góry po lewej stronie, rysunek 14.

Ewentualną wymianę elektrycznego przewodu zasilającego może przeprowadzić tylko uprawniony specjalista elektryk.

Wietrzenie

Powietrze ogrzane na tylnej ścianie urządzenia musi odpływać bez przeszkód. W przeciwnym przypadku chłodziarka musi pracować intensywniej i zwiększa się zużycie energii elektrycznej. Dlatego nie wolno przysłaniać otworów dopływu i odpływu powietrza (rysunek 3).

Po przywiezieniu urządzenia ...

można je natychmiast włączyć.

Zmiana zawiasów drzwi urządzenia

Poszczególne kroki robocze wykonać w kolejności podanych numerów (rysunek 15).

Włączanie / wyłączenie

Włączanie urządzenia

Regulator temperatury w komorze chłodzenia przekręcić z pozycji "0". Urządzenie zaczyna chłodzić, oświetlenie wewnętrzne jest włączone, jeżeli drzwi są otwarte (rysunek ②/1).

Nastawianie temperatury

Pokrętko regulatora temperatury przekręcić na jedną z oznaczonych liczb (rysunek ②/1).

Temperaturę można regulować bezstopniowo.

Przy większych liczbach osiąga się niższe temperatury w zamrażalniku i komorze chłodzenia.

Zaleca się następujące nastawienia regulatora temperatury:

- Dla krótkotrwałego przechowywania produktów spożywczych w zamrażalniku nastawić regulator na mniejszą liczbę (energooszczędny tryb pracy).
- Dla długookresowego przechowywania produktów spożywczych w zamrażalniku i do zamrażania świeżych produktów nastawić regulator na średnią wartość.

Wskazówki

- Temperatura w komorze chłodzenia zależy od temperatury otoczenia, ilości i temperatury właśnie włożonych produktów spożywczych oraz częstotliwości otwierania drzwi. W razie potrzeby zmienić nastawienie regulatora temperatury.
- W czasie pracy urządzenia na tylnej ścianie wewnątrz urządzenia kondensuje woda w postaci kropel lub szronu, jest to uwarunkowane zasadą działania. Wody i szronu nie trzeba usuwać. Ścianka tylna rozmraża się automatycznie. Woda spływa rynną kondensatu do zbiornika wody kondensacyjnej, z którego później wyparuje (rysunek ③/B).
- Ścianki czołowe urządzenia są częściowo lekko ogrzewane, zapobiega to kondensacji wody w obszarze uszczelek drzwi zamrażalnika.

Wyłączanie urządzenia

Regulator temperatury (rysunek ②/1) przekręcić do pozycji "0", urządzenie jest wyłączone, oświetlenie wewnętrzne jest wyłączone.

Wyłączenie na dłuższy czas

Jeżeli urządzenie nie będzie używane dłuższy czas, proszę wyjąć wtyczkę z gniazda sieciowego, rozmrozić urządzenie i wyczyścić. Pozostawić uchylone drzwi.

Rozmieszczanie produktów spożywczych

Wskazówki dotyczące rozmieszczania produktów spożywczych

- Gorące potrawy i napoje schłodzić przed włożeniem do chłodziarki.
- Produkty spożywcze wkładać możliwie zapakowane lub przykryte. Dzięki temu zachowają one aromat, kolor, wilgotność i świeżość, oraz zapobiega się przeniesieniu zapachów i smaków. Tylko warzywa, owoce i sałata w pojemnikach na warzywa powinny pozostać bez opakowania.
- Elementów z tworzywa sztucznego i uszczelek drzwiczek nie zabrudzić olejem ani tłuszczem (stają się porowate).
- W urządzeniu nie wolno przechowywać żadnych materiałów wybuchowych, a wysokoprocentowe alkohole przechowywać tylko szczelnie zamknięte i na stojąco - niebezpieczeństwo wybuchu!
- W komorze chłodzenia najzimniejsze strefy powstają przy tylnej ścianie i nad najniższą półką. Proszę układać w tych strefach takie produkty spożywcze, które najszybciej się psują.
- W zamrażalniku nie wolno przechowywać żadnych zamarzających płynów w butelkach. Przy zamarzaniu butelki pękają.

Przykład rozmieszczenia produktów

Rysunek ❶

W komorze zamrażania (B)

zamrażanie produktów spożywczych, przechowywanie mrozonek, przygotowanie kostek lodu.

Na półkach (2)

od góry na dół przechowywać pieczywo i ciasto, gotowe potrawy, produkty mleczarskie, mięso i wędliny.

W pojemniku na warzywa (5)

przechowywać warzywa, owoce, sałatę.

Na półce na butelki (7)

stawiać duże butelki.

Wypożenie wnętrza

Półki komory chłodzenia można przestawiać nawet przy drzwiach otwartych na 90°. Półkę pociągnąć do przodu, przechylić na dół i wyjąć, następnie włożyć na nowe miejsce (rysunek ❷).

Wszystkie półki i pojemniki na wewnętrznej stronie drzwi można wyjąć do mycia.

Półkę lub pojemnik unieść do góry i wyjąć (rysunek ❸).

* nie dla wszystkich modeli

Zamrażanie produktów spożywczych, przechowywanie mrozonek i przygotowanie lodu

Zamrażalnik

Zamrażalnik przeznaczony jest do przechowywania mrozonek, zamrażania produktów spożywczych i przygotowania kostek lodu.

Wskazówka

Jeżeli temperatura otoczenia spadnie poniżej +12 °C, chłodziarka włącza się rzadziej. Może się zdarzyć, że w zamrażalniku będzie za ciepło. W skrajnych przypadkach mrozoneki mogą się rozmrozić.

Urządzenia wyposażone w przełącznik temperatury otoczenia (rysunek 2/A) po przełączeniu można eksploatować w temperaturze otoczenia niższej niż +12 °C.

Jeżeli przełącznik przestawiony jest do pracy w niższej temperaturze otoczenia, na przełączniku widoczne jest czerwone oznaczenie (rysunek 2/A).

Przełącznik przełączyć do pozycji pierwotnej, jeżeli temperatura pomieszczenia wzrośnie powyżej +12 °C.

Przestrzegać przy zakupie mrozonek

- Przy zakupie zamrożonych produktów spożywczych zwracać uwagę na opakowanie, nie powinno być uszkodzone.
- Zwracać uwagę na datę przydatności do spożycia.
- Temperatura w zamrażarce sklepowej powinna wynosić -18 °C lub niżej.
- Mrozoneki kupować na samym końcu zakupów, transportować szybko do domu dobrze zapakowane w papier gazetowy lub w izolowanej torbie i natychmiast przełożyć do zamrażalnika.

Pojemność użytkowa

Dane dotyczące pojemności użytkowej można znaleźć w urządzeniu na tabliczce znamionowej.

Sami zamrażamy produkty spożywcze

Do samodzielnego zamrożenia zastosować tylko świeże produkty dobrej jakości.

Do zamrażania nadają się

Mięso i wędliny, drób i dziczyzna, ryby, warzywa, jarzyny i zioła, owoce, pieczywo i ciasto, pizza, gotowe potrawy, resztki potraw, żółtko i białko jaj.

Do zamrażania nie nadają się

Całe jaja w skorupkach, kwaśna śmietana i majonez, zielona sałata, rzodkiewki, rzepa i cebula.

Blanżerowanie warzyw i owoców

Aby zachować kolor, smak, aromat i witaminę "C" warzywa i owoce najlepiej blanżerować przed zamrożeniem. (Blanżerowanie polega na zanurzeniu warzyw i owoców na krótko we wrzącej wodzie - literaturę na temat zamrażania, gdzie opisane jest również blanżerowanie można nabyć w księgarniach.)

Opakowanie produktów przeznaczonych do zamrożenia

Produkty zapakować w porcje wielkości odpowiedniej dla Państwa gospodarstwa domowego.

Warzywa i owoce nie powinny być pakowane w porcje większe niż 1 kg, a mięso do 2,5 kg. Małe porcje zamrażają szybciej, a przy rozmrażaniu i przygotowaniu zachowana zostaje dobra jakość.

Produkty spożywcze zapakować szczelnie, aby zachowały smak i nie wyschły.

Na opakowania nadają się:

Folie z tworzywa sztucznego, folie "węzowe" z polietylenu, folie aluminiowe, pojemniki do zamrażania. Opakowania te można nabyć w sklepach specjalistycznych.

Na opakowania nie nadają się:

Papier pakowy, papier pergaminowy, celofan, worki na śmieci i używane torby reklamówki.

Produkty spożywcze przeznaczone do zamrożenia włożyć do opakowania, wycisnąć całkowicie powietrze i zamknąć szczelnie opakowanie.

Do zamknięcia opakowania nadają się:

Gumki, klipsy z tworzywa sztucznego, nici do wiązania, taśmy klejące odporne na działanie niskiej temperatury lub tym podobne. Worki i folie "węzowe" z polietylenu można zaspawać specjalnym urządzeniem do spawania woreczków polietylenowych.

Zamrażanie produktów spożywczych, przechowywanie mrozonek i przygotowanie lodu

Przed włożeniem do zamrażarki oznaczyć zawartość opakowania i zapisać datę włożenia.

Wydajność zamrażania

Produkty spożywcze powinny być zamrażane możliwie szybko, aż do samego wnętrza. Tylko wtedy produkty zachowają witaminy, wartości odżywcze, wygląd i smak. Dlatego nie należy przekraczać maksymalnego ładunku określonego wydajnością zamrażania.

Dane dotyczące wydajności zamrażania zgodnie z aktualną normą umieszczone są na tabliczce znamionowej.

Przy zamrażaniu w pojemnikach (szufladach) maksymalna wydajność zamrażania zmniejsza się nieznacznie. Najniżej położony pojemnik (szufladę) używać tylko do przechowywania mrozonek.

Nastawianie regulatora temperatury do zamrażania i przechowywania mrozonek

Do zamrażania i długoterminowego przechowywania mrozonek

regulator temperatury nastawić na liczbę średniej wartości. (Nastawienie takie odpowiada temperaturze zamrażalnika - 18 °C i niższej).

Wskazówka

– Po włożeniu świeżych produktów do zamrażalnika kompresor pracuje automatycznie tak długo, aż produkty zamrażną. Na skutek tego może obniżyć się również temperatura w komorze chłodzenia.

Zmiana nastawienia regulatora temperatury w zasadzie nie jest konieczna.

Przygotowanie lodu

Uwaga

Do komory zamrażania nie wolno wkładać żadnych elektrycznych maszynek do lodów.

Przygotowanie kostek lodu

Pojemniki do przygotowania kostek lodu można nabyć w sklepach specjalistycznych. Pojemnik do przygotowania kostek lodu napełnić wodą do $\frac{3}{4}$ wysokości i postawić na dnie zamrażalnika. W celu wyjęcia kostek lodu przytrzymać pojemnik krótko pod bieżącą wodą lub lekko wygiąć.

Okres przechowywania mrozonek

Aby zapobiec obniżeniu jakości mrozonek nie wolno przekraczać dopuszczalnego okresu przechowywania.

Dopuszczalny okres przechowywania zależy od rodzaju produktu spożywczego.

W temperaturze -18 °C można przechowywać ryby, kielbasę, gotowe potrawy, pieczywo i ciasto do 4 miesięcy, ser żółty, drób, mięso do 6 miesięcy, a warzywa i owoce do 8 miesięcy

Rozmrażanie mrozonek

Zależnie od rodzaju mrozonki i jej dalszego zastosowania mamy do wyboru następujące możliwości rozmrażania:

- w temperaturze pokojowej,
- w chłodzarnie,
- w piekarniku elektrycznym,
- z/bez wentylatora gorącego powietrza,
- w kuchenke mikrofalowej.

Lekko rozmrożone i rozmrożone produkty można ewentualnie ponownie zamrozić, jeżeli ich temperatura podniosła się do +3 °C dla mięsa i ryb nie dłużej niż na jeden dzień, dla pozostałych nie dłużej niż na trzy dni.

Rozmrażanie

W przeciwnym przypadku, jeżeli smak, zapach i wygląd nie zmieniły się, ugotować, upiec i zamrozić jako gotowe danie.

Wtedy nie wykorzystywać maksymalnego dopuszczalnego okresu przechowywania.

Komora chłodzenia

Komora chłodzenia rozmraża się w pełni automatycznie. Skroplona woda spływa rynną kondensatu (rysunek ④/B) do zbiornika wody kondensacyjnej, z którego później wyparuje. Rynnę kondensatu i otwór odpływowy utrzymywać zawsze w czystości, aby woda mogła spłynąć bez przeszkód.

Rozmrażanie zamrażalnika

Zamrażalnik nie rozmraża się automatycznie, ponieważ mrożonki nie mogą ulec rozmrożeniu. Gruba warstwa szronu lub lodu utrudnia oddawanie zimna do zamrożonych produktów i powoduje wzrost zużycia energii elektrycznej.

Szronu ani lodu nie wolno w żadnym przypadku zdrapywać nożem, ponieważ można uszkodzić parownik zamrażalnika.

Pryskające medium chłodzące może spowodować zranienie oczu lub się zapalić.

Jeżeli zamrażalnik jest mocno oszroniony, należy go koniecznie rozmrozić.

Proszę postępować w następujący sposób:

- Mrożonki wyjąć, zapakować w papier gazetowy i położyć w chłodnym miejscu.
- Wyjąć wtyczkę z gniazdka sieciowego.
- Pozostawić otwarte drzwi, skroploną wodę zebrać ścierką lub gąbką.
- Zamrażalnik wytrzeć do sucha, włączyć urządzenie i włożyć produkty.

Środki pomocnicze rozmrażania

W celu przyśpieszenia procesu rozmrażania postawić **garnek z gorącą wodą** na podkładce na dnie komory zamrażania.

Do rozmrażania nie stosować żadnych grzejników elektrycznych, świec, ani lamp naftowych.

Zachować ostrożność przy zastosowaniu **środków do rozmrażania w sprayu**, ponieważ mogą one tworzyć gazy wybuchowe, zawierać rozpuszczalniki, które uszkodzą tworzywa sztuczne, albo środki porotwórcze, środki szkodliwe dla zdrowia lub środki powodujące korozję.

Czyszczenie / Wskazówki dotyczące oszczędności energii

Przed przystąpieniem do czyszczenia należy z zasady wyjąć wtyczkę z gniazdka sieciowego lub wyłączyć albo wykręcić bezpiecznik.

Nie stosować urządzeń czyszczących strumieniem pary. Gorąca para może uszkodzić powierzchnie lub system elektryczny.

Wpływa to ujemnie na bezpieczeństwo elektryczne urządzenia.

Komorę chłodzenia czyścić raz na miesiąc. Zamrażalnik czyścić po każdym rozmrożeniu.

Woda użyta do mycia nie może się dostać do armatury kontrolnej lub oświetlenia. Do mycia całego urządzenia z wyjątkiem uszczelki drzwi nadaje się letnia woda z dodatkiem małej ilości łagodnego, lekko dezynfekującego środka czyszczącego, np. płyn do ręcznego mycia naczyń. Nie wolno stosować żadnych środków czyszczących, które zawierają piasek, środki szorujące, kwasy lub rozpuszczalniki chemiczne.

Aby zapobiec powstaniu matowych plam nie należy stosować także środków czyszczących z oznaczeniem "nie zawiera dodatków szorujących".

Uszczelkę drzwi wymyć tylko czystą wodą i wytrzeć dokładnie do sucha.

Rynnę kondensatu (rysunek ③/B) i otwór odpływowy w komorze chłodzenia czyścić częściej, aby woda mogła spłynąć bez przeszkód. Zwracać uwagę, aby przez otwór odpływowy do zbiornika wody kondensacyjnej nie dostał się roztwór środka czyszczącego.

- Urządzenie ustawić w suchym, dobrze przewietrzanym pomieszczeniu; nie ustawiać bezpośrednio na słońcu ani w pobliżu źródeł ciepła (grzejniki itp.).
- Nie zastawiać otworów wlotu i wylotu powietrza.
- Gorące potrawy i napoje ochłodzić przed włożeniem do chłodziarki.
- Mrożonki przeznaczone do rozmrożenia włożyć do komory chłodzenia. Zimno z mrożonki wykorzystane zostanie do ochłodzenia produktów spożywczych w komorze chłodzenia.
- Osroniony zamrażalnik rozmrozić. Gruba warstwa szronu lub lodu utrudnia oddawanie zimna do zamrożonych produktów i powoduje wzrost zużycia energii elektrycznej.
- Drzwi otwierać na możliwie krótki okres czasu. Im krócej otwarte są drzwi urządzenia lub zamrażalnika, tym mniej szronu i lodu zbiera się na ściankach zamrażalnika.

Wskazówki dotyczące odgłosów pracy urządzenia

Odgłosy pracy urządzenia

Od czasu do czasu włącza się sprężarka urządzenia, co umożliwia utrzymanie temperatury na stałym, nastawionym poziomie.

Odgłosy, które przy tym powstają uzależnione są zasadą działania urządzenia.

Odgłosy zmniejszają się automatycznie, jeżeli urządzenie osiągnie nastawioną temperaturę.

Brzęczenie wywołane jest pracującym silnikiem (sprężarka). Brzęczenie może być chwilowo nawet głośniejsze, jeżeli silnik włącza się.

Kipienie, bulgotanie lub szum spowodowane jest przepływem medium chłodzącego w rurkach.

Klik słychać zawsze wtedy, gdy termostat włącza i wyłącza silnik.

W urządzeniach z wentylatorem można czasem usłyszeć szmer strumienia powietrza we wnętrzu urządzenia

Jeżeli odgłosy spowodowane pracą urządzenia są za głośne, przyczyną może być jakaś drobnośotka, którą daje się łatwo usunąć.

Urządzenie stoi nierówno

Ustawić urządzenie za pomocą poziomicy. Wykorzystać odkręcane nóżki urządzenia lub podłożyć coś pod nóżki.

Urządzenie jest dostawione

Proszę odsunąć urządzenie od dotykających mebli lub urządzeń.

Szuflady, koszyki i półki kiwają się lub zacinają

Proszę sprawdzić wyjmowane części i ewentualnie wymienić na nowe.

Butelki, naczynia i pojemniki dotykają się

Proszę rozsunąć ustawione w chłodziarce butelki, pojemniki i naczynia.

Sami usuwamy drobne usterki

Zakłócenia

Przed wezwaniem serwisu proszę sprawdzić, czy możecie Państwo sami usunąć drobne usterki w oparciu o podane niżej wskazówki. Koszty wezwania technika serwisowego w przypadkach, gdy urządzenie nie jest zepsute i wystarcza udzielenie porady ponosi sam użytkownik także w okresie gwarancji.

Co robić, gdy ...

... oświetlenie wewnętrzne nie działa, a sprężarka pracuje?

Proszę sprawdzić, czy wyłącznik daje się poruszyć. Jeżeli tak, żarówka jest uszkodzona.

Wymiana żarówki

Wyjąć wtyczkę z gniazdka sieciowego lub wyłączyć bezpiecznik domowej instalacji elektrycznej.

Ostronę żarówki zdjąć do przodu (rysunek 12/B).

Wymienić żarówkę:

220-240 V, maks. 25 W, gwint E14.

Jeżeli wyłącznik oświetlenia jest zablokowany, proszę wezwać autoryzowany serwis (rysunek 12/A).

... mrozonki są przymarznęte?

Mrozonki rozdzielić jakimś tępym przedmiotem, np. łyżką.

... w zamrażalniku wytworzyła się gruba warstwa lodu?

Proszę rozmrozić i wyczyścić zamrażalnik. Ponownie włączyć urządzenie i włożyć mrozonki zwracając uwagę, aby drzwi zamrażalnika były dokładnie zamknięte.

... dno komory chłodzenia jest mokre?

Jeżeli otwór odpływowy rynny kondensatu (rysunek 6/B) jest zatkany, wyczyścić otwór patyczkiem.

Co robić, gdy ...

... temperatura w komorze chłodzenia jest zbyt niska?

Regulator temperatury nastawić na mniejszą liczbę (rysunek 2/1).

Ewentualnie włożono do zamrażalnika zbyt dużą ilość świeżych produktów. Powoduje to, że sprężarka pracuje dłużej, a przez to spada również temperatura w komorze chłodzenia.

Nie zamrażać jednorazowo więcej produktów spożywczych niż ładunek maksymalny określony "wydajnością zamrażania", patrz tabliczka znamionowa rysunek 14.

... chłodziarka włącza się coraz częściej i pracuje dłużej?

Drzwi były często otwierane lub włożono większą ilość świeżych produktów.

Proszę sprawdzić, czy otwory wlotu powietrza na dole cokołu lub otwory wylotu powietrza nie są zasłonięte.

... w zamrażalniku jest za ciepło i mrożonki rozmrażają się?

Ewentualnie temperatura pomieszczenia, w którym stoi urządzenie jest niższa niż +12 °C. Powoduje to, że chłodziarka pracuje krócej i rzadziej.

Podgrzać pomieszczenie do temperatury wyższej niż +12 °C.

W urządzeniach wyposażonych w przełącznik temperatury otoczenia (rysunek 2/A) przełączyć na niższą temperaturę otoczenia (**Jeżeli przełącznik przestawiony jest do pracy w niższej temperaturze otoczenia, na przełączniku widoczne jest czerwone oznaczenie**, rysunek 2/A).

... chłodziarka nie chłodzi?

Sprawdzić, czy regulator temperatury (rysunek 2/1) nastawiony na liczbę pomiędzy "1" i "5". Jeżeli tak jest, ale oświetlenie wewnętrzne nie działa, proszę sprawdzić,

– czy bezpiecznik domowej instalacji elektrycznej jest włączony,

– czy wtyczka urządzenia włożona jest prawidłowo do gniazodka sieciowego.

Jeżeli w oparciu o wyżej opisane wskazówki nie da się usunąć występującej usterki, proszę wezwać autoryzowany serwis. Proszę nie wykonywać żadnych innych manipulacji przy urządzeniu, a szczególnie przy jego częściach elektrycznych. Proszę nie otwierać niepotrzebnie drzwi urządzenia, w ten sposób zapobiega się stratom zimna.

Adres i numer telefonu najbliższego punktu serwisowego można znaleźć w spisie punktów serwisowych, który dołączony jest do instrukcji lub w książce telefonicznej.

Tabliczka znamionowa

Proszę podać serwisowi numer urządzenia (E-Nr) i numer seryjny (FD-Nr). Numery te znajdują się na tabliczce znamionowej urządzenia, która umieszczona jest w komorze chłodzenia u góry, po lewej stronie (rysunek 14).

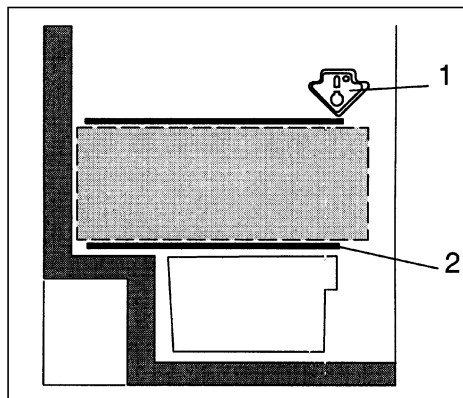
Proszę zwracać uwagę na zróżnicowane strefy zimna w komorze chłodzenia!

Na skutek cyrkulacji powietrza w komorze chłodzenia powstają zróżnicowane strefy zimna.

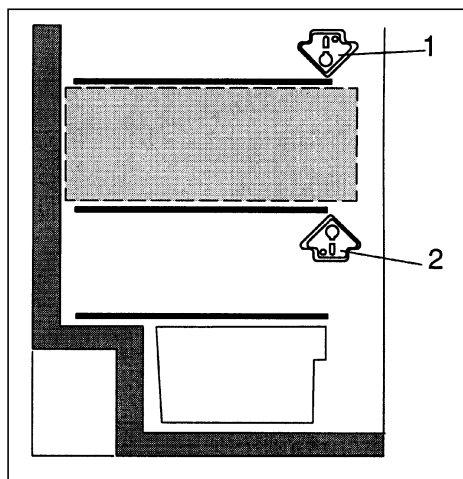
Zależnie od modelu strefa przeznaczona na łatwo psujące się środki spożywcze znajduje się na samym dole pomiędzy wytłoczoną z boku strzałką i znajdującą się pod nią półką szklaną

(rysunek ❶/1 i 2), albo pomiędzy dwoma strzałkami (rysunek ❷/1 i 2).

Strefa ta jest idealna do przechowywania mięsa, ryb, wędliny, sałatek itp.



1



2

	Stran		Stran
Navodilo glede odlaganja na odpad	47	Sami zamrzujete živila	53
Odlaganje embalaže na odpad	47	Pakiranje živil	53
Odlaganje na odpad starega aparata	47	Kapaciteta zamrzovanja	54
Varnostno navodilo	48	Izbiro temperature nastavite na zamrzovanje in shranjevanje	54
Določila	49	Priprava ledu	54
Spoznajte aparat	49	Rok shranitve	54
Postavitev aparata	50	Odmrzovanje zamrznjenih živil	54
Temperatura okolice od	50	Odtajevanje	55
Mesto postavitve	50	Hladilni prostor	55
Postavitev	50	Odtajevanje zamrzovalnega pregradka	55
Električni priklop	50	Pomoč pri tajanju	55
Zračenje	50	Čiščenje	56
Po transportu ...	50	Nasveti za varčevanje z električno energijo	56
Zamenjava tečajev na vratih	50	Navodila glede šumov pri delovanju	57
Vklop, izklop	51	Male motnje lahko odpravite sami	57
Vklop aparata	51	Kaj početi, če ...	57
Nastavitev temperature	51	Servisno službo	58
Izklop aparata	51	Tipška ploščica	58
Izklop aparata za dalj časa	51	Obrnite pozornost na področja hlada v hladilnem prostoru!	59
Razvrščanje živil	52		
Pri razporeditvi upoštevajte	52		
Primer razporeditve	52		
Sprememba notranje razporeditve	52		
Zamrzovanje in shranjevanje živil in pripravo ledu	53		
Zamrzovalni prostor	53		
Pozor, pri nakupu zmrznjenih živil	53		

Navodilo glede odlaganja na odpad

Odlaganje embalaže na odpad

Embalaža ščiti vaš aparat pred poškodbami med transportom. Vsi uporabljeni materiali so okolju prijazni in se jih lahko ponovno uporabi. Prosimo vas, da nam tudi vi pri tem pomagate: odložite embalažo na odpad na ekološki način.

O sodobnih načinih odlaganja na odpad, se pozanimajte pri svojem strokovnem prodajalcu ali komunalni upravi.

Opozorilo

Embalaže in njenih delov ne prepustite otrokom. Obstaja nevarnost zadušitve v zloženih kartonskih škatlah in folijah.

Odlaganje na odpad starega aparata

Stari aparati niso brezvreden odpadek! Pri okolju prijaznem odstranjevanju se lahko dragocene surovine ponovno uporabi.



Ta aparat je označen skladno evropski smernici 2002/96/ES, ki se nanaša na električne in elektronske aparate (waste electrical and electronic equipment - WEEE). Smernica daje okvir za vračanje in ponovno uporabo starih aparatov in velja širom ES.

Opozorilo

Pri odsluženih aparatih

1. Izvlecite omrežni vtič.
2. Prekinite priključno vrv in jo odstranite skupaj z omrežnim vtičem.

Hladilni aparati vsebujejo hladilna sredstva in izolacijske pline. Hladilna sredstva in pline morate strokovno odložiti na odpad. Cevi za obtok hladilnega sredstva ne smete poškodovati, preden jih strokovno odložite na odpad.

Varnostno navodilo

Pred začetkom uporabe novega aparata prosimo, da skrbno preberete informacije navedene v navodilu za uporabo in montažo aparata. Dobili boste važne informacije o postavitvi, uporabi in vzdrževanju aparata. Shranite navodilo za uporabo in montažo za kasnejšega uporabnika.

Proizvajalec ne priznava garancije v primeru, da ne upoštevate obstoječih navodil:



Ta aparat vsebuje malo količino hladilno sredstvo izobutan (R 600 a), naravni plin, zelo okolju prijazen, toda vnetljiv. Pri prevozu in postavitvi aparata pazite na to, da se ne poškodujejo deli cirkulacijskega hladilnega sistema. V primeru poškodb, izogibati se odprtega ognja ali virov ognja, prostor v katerem aparat stoji pa zračiti nekaj minut.

- Za čiščenje ali odtajevanje ne smete uporabljati naprave za čiščenje z vodno paro. Para lahko pride v dele aparata, ki so pod napetostjo in povzroči kratek stik ali tokovni sunek.
- Ne smete uporabljati električnih aparatov v notranjosti aparata.
- Ne uporabljajte poškodovanega aparata. V primeru, da niste prepričani o poškodbah aparata, to preverite na pooblaščenem servisu.
- Upoštevajte navodila za montažo pri priključitvi in montaži aparata. Električna priključitev mora biti izvedena v skladu s podatki na tipski ploščici.
- Aparat je varen za uporabo le v primeru, da ste ga pravilno ozemljili v skladu s predpisi.
- V primeru napake pri čiščenju in vzdrževanju aparata, le tega izključite iz električnega omrežja. Izvlecite omrežni vtič, oz. izklopite varovalko. Potegnite za omrežni vtič in ne za priključno vrv.
- Popravilo sme vršiti samo strokovnjak s strani pooblaščenega servisa. V primeru nestrokovnega posega v aparat, lahko povzroči nevarnost za uporabnika.
- Visoko alkoholne tekočine morajo biti shranjene dobro zaprte in v navpičnem položaju. V aparatu ne smejo biti proizvodi z vnetljivimi pogoskimi plini (npr. dozerji, spray itd.) in eksplozivne snovi – nevarnost eksplozije!
- Ne smete poškodovati delov, ki služijo za kroženje hladilnega sredstva, npr. pazite, da ne boste z ostrimi predmeti preluknjali kanalov za hladilno sredstvo izparilnika, da ne pride do zvijanja cevododov, poškodbe površinske plasti itd. Hladilno sredstvo lahko pride v oči in jih poškoduje.
- Odprtina za dovod in odvod zraka na aparatu ne sme biti pokrita ali zaprta.
- Ne stojte na podstavku, vložkih, vratih in ga ne uporabljajte kot stojalo.
- Ne pustite otrokom, da se igrajo z napravo. Otroci naj se v nobenem primeru ne naslanjajo na predale ali se vozijo na vratih.
- V primeru, da je aparat opremljen s ključavnico ključ shranite izven dosega otrok.
- Sladoleda na palički in kockic ledu ne smete dati v usta neposredno iz zamrzovalnega prostora (nevarnost ozeblin zaradi zelo nizkih temperatur).
- V zamrzovalniku ne shranjujte tekočin v steklenicah ali plastenkah. Steklenice in pločevinke se bodo razpočile.
- Nikoli se zmrznenih živil ne dotikajte z mokrimi rokami, roke se lahko zalepijo za njega.

Določila

Aparat je primeren za hlajenje in zamrzovanje živil in za izdelavo ledu.

Aparat je predviden za uporabo v gospodinjstvu.

Pri profesionalni uporabi upoštevajte veljavna določila ustrezne stroke.

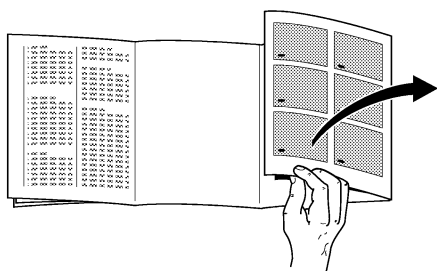
Ravno tako ustreza tudi predpisom varstva pri delu za hladilne naprave (VBG 20).

Preverjeno je tesnjenje hladilnega tokokroga.

Ustreza varnostnim predpisom za električne aparate.

Aparat je zasnovan kot stoječi aparat. Ne smete ga postaviti kot vgradni aparat.

Spoznajte aparat



Preden začnete brati, odprite, prosimo, zadnjo stran s slikami.

To navodilo za uporabo velja za več modelov, možna so odstopanja v detajlih pri slikah.

Skupni videz

Slika 1

- 1 Notranja osvetlitev in Gumb izbire temperature
- 2 Vložki za odlaganje
- 3 Polica za odlaganje steklenic
- 4 Odvodni žleb
- 5 Posoda za zelenjava in sadje
- 6 Police (Posodo za jajca)
- 7 Polica za odlaganje velikih steklenic, vrečke z mlekom itd.
- 8 Posoda za zamrznjena živila
- 9 Pladenj za zamrzovanje
- 10 Koledar zamrzovanja

A Hladiлни prostor

B Zamrzovalni prostor

* ni pri vseh modelih

Postavitev aparata

Upoštevajte temperaturo okolice

Ovisno od «klimatskega razreda» (glej tipsko ploščico) aparat lahko uporabljate pri naslednjih temperaturah okolice:

(Tipsko ploščico najdete v aparatu levo zgoraj.

Slika 14)

Temperaturni razred	Temperatura okolice od ... do
SN	+10 °C do 32 °C
N	+16 °C do 32 °C
ST	+18 °C do 38 °C
T	+18 °C do 43 °C

Če pade temperatura okolice pod spodnjo temperaturno mejo za okolico, se zmanjša delovna faza hladilnega kompresorja. Posledica tega je, da se hladilni pregradek ne hladi dovolj. V skrajnem primeru se lahko zamrznjena živila odtajajo.

Aparate s stikalom za temperaturo okolice (Slika 2/A) lahko, po vklopu stikala, uporabljate pri temperaturi okolice pod +12 °C.

V vklopljenem položaju je na stikalu vidna rdeča oznaka. (Slika 2/A).

Če temperatura prostora preseže +12 °C, ponovno izklopite stikalo.

Mesto postavitve

Za postavitve je primeren suh prostor, ki ga je lahko zračiti. Mesto postavitve naj ne bo izpostavljeno neposredni sončni svetlobi. Aparat ne sme biti v bližini izvora toplote, npr. štedilnika, radiatorja ipd. Če pa ga že postavite blizu toplotnih virov, uporabite primerno izolacijsko ploščo ali pa upoštevajte naslednjo najmanjšo razdaljo od izvora toplote.

Od električnih štedilnikov 3 cm.

Od oljnih ali štedilnikov na trda goriva 30 cm.

V primeru postavitve zraven drugega hladilnika ali zamrzovalnika je potrebna najmanjše bočna razdalja 2 cm, da ne bi prišlo do nabiranja vodnih kapljic zaradi potenja.

Postavitev

Aparat mora stati trdno in ravno. Aparat izravnajte s pomočjo dveh nastavljivih nogic na sprednjem delu.

Električni priklop

Aparat lahko priklopite samo na izmenično napetost 220 -240 V/50 Hz preko pravilno instalirane vtičnice z zaščitnim kontaktom. Vtičnica mora biti zaščitena z varovalko 10-16 A ali več.

Pri aparatih za izvenevropske države je potrebno preveriti na tipski ploščici, če se priključna napetost in vrsta toka ujemata s podatki vašega električnega omrežja. Tipsko ploščico najdete v hladilnega prostora levo zgoraj. Slika 14).

Če je potrebno zamenjati vod za priključitev na omrežje, to lahko stori samo strokovnjak.

Zračenje

Segreti zrak na zadnjem delu aparata se mora nemoteno odvajati. V nasprotnem primeru mora hladilnik delovati z večjo močjo, kar pomeni večjo porabo električnega toka. Zato ne smete v nobenem primeru prekriti prezračevalnih in odzračevalnih odprtih (Slika 3).

Po transportu ...

aparat lahko takoj zaženete.

Zamenjava tečajev na vratih

Delovni koraki v zaporedju števil (Slika 15).

Vklop / izklop

Vklop aparata

Obrnite gumb izbire temperature v hladilnem prostoru, iz položaja «0». Aparat začne hladiti, notranja osvetlitev je vklopljena, ko so vrata odprta (Slika 2/1).

Nastavitev temperature

Obrnite gumb izbire temperature (Slika 2/1) na neko označeno številko.

Temeraturu lahko nastavljate neprekinjeno.

Večje označene številke dajo nižjo temperaturo v hladilnem prostoru in zamrzovalnem prostoru.

Priporočamo naslednje nastavitve temperature:

- za kratkotrajno shranitev živil v zamrzovalnem pregradek mala označena številka (obratovanje z varčevanjem energije)
- Pri dolgotrajni shranitev živil v zamrzovalnem pregradek in zamrzovanje svežih živil srednja označena številka

Navodila

- Temperatura hladilnega prostora je pogojena s temperaturo okolice, količino in temeperaturo sveže vloženih živil in s številom odpiranja vrat. Če je potrebno, spremenite položaj gumba za izbiro temperature.
- Med obratovanem hladilnega kompresorja se na zadnji steni hladilnega prostora lahko naberejo kapljice vode ali ivje, to je normalno. Brisanje kapljic vode ali strganje ivja ni potrebno. Ivje na zadnji steni se bo samodejno raztopilo. Odtajana voda se bo zbirala v odvodnem žlebu (Slika 3/B) in odtekala do zbirne posode na kompresorju in tam izparela.
- Sprednja stran ohišja se delno rahlo segreje, kar onemogoči pojav kondenzata na tesnilu na vratih pregradka za zamrzovanje.

Izklop aparata

Obrnite gumb izbire temperature (Slika 2/1) iz položaja «0» tako boste izklopili hlajenje in osvetlitev.

Izklop aparata in izklop za dalj časa

Če aparata ne boste dalj časa uporabljali, izvlecite omrežni vtič, aparat odtajajte in očistite. Pustite vrata odprta.

Razvrščanje živil

Pri razporeditvi upoštevajte

- Tople jedi in pijače najprej pustite, da se ohladijo izven aparata.
- Po možnosti shranjujte živila zapakirana, oz. jih dobro prekrijte. Tako se bo ohranila aroma, barva, vlažnost in svežina, razen tega, tako boste preprečili prenašanje okusov. Nespakirana naj bo samo zelenjava, sadje in solata v posodah za zelenjavo.
- Olje in maščobe naj ne pridejo v stik s plastičnimi deli hladilnika ali tesnili na vratih (lahko postanejo porozni).
- V aparatu ne smejo biti eksplozivne snovi in visoko alkoholne tekočine, morajo biti shranjene zaprte in v navpičnem položaju. - Nevarnost eksplozije!
- V hladilnem prostoru se najhladnejša območja nahajajo na zadnji steni in iznad spodnjega vložka za odlaganje. To področje uporabljajte za občutljiva živila.
- Steklenic s tekočino, ki lahko zamrzne, ne smete hraniti v zamrzovalnem prostoru. Če zamrznejo, bodo steklenice počile.

Primer razporeditve

Slika 1

V zamrzovalni oddelek (B)

Zamrzovanje in shranjevanje živil in pripravo ledu.

Na vložek za odlaganje (2)

od zgoraj navzdol peciva, gotove jedi, mlečni izdelki, meso in klobase.

V posodah za zelenjavo (5)

zelenjava, sadje, solata.

V policah (7)

velike steklenice.

Sprememba notranje

Vložke za odlaganje v hladilnem prostoru lahko premestite tudi ko so vrata odprta za 90°. Pri premeščanju, potegnite vložek za odlaganje naprej, spustite ga, izvlecite in ga ponovno vložite na željeno mesto (Slika 4).

Vse police in posode v vratih lahko zaradi čiščenja izvlecete ven.

Da bi vzeli mreže za odlaganje v zamrzovalnem prostoru ven, pri tem jih morate dvigniti (Slika 5).

* Ni pri vseh modelih

Zamrzovanje in shranjevanje živil in pripravo ledu

Zamrzovalni prostor

Zamrzovalni pregradek je primeren za hranitev globoko zamrznjenih živil, za zamrzovanje živil in za pripravo kockic ledu.

Navodila

Ko pade temperatura okolice pod +12 °C, se hladilni kompresor bolj poredko vklopi. Takrat lahko postane v zamrzovalnem prostoru pretoplo. V skrajnem primeru se bodo zamrznjena živila odtajala.

Aparate s stikalom za temperaturo okolice (Slika 2/A) lahko, po vklopu stikala, uporabljate pri temperaturi okolice pod +12 °C.

V vklopljenem položaju je na stikalu vidna rdeča oznaka (Slika 2/A).

Če temperatura prostora preseže +12 °C, ponovno izklopite stikalo.

Pozor, pri nakupu zmrznjenih živil

- Preverite, da embalaža ni poškodovana.
- Roka uporabnosti ne smete preseči.
- Pokazatelj temperature na zamrzovalniku v prodajalni mora kazati -18 °C ali hladneje.
- Zmrznjena živila kupite, ko ste že kupili ostala živila, jih takoj zavijte v časopisni papir ali spravite v hladilno vrečo, in jih čim prej spravite v zamrzovalnik.

Koristna vsebina

Podatke o koristni vsebini boste našli na tipski ploščici v vašem aparatu.

Sami zamrzujete živila

Če sami zamrzujete živila, uporabljajte samo sveža, brezhibna živila.

Za zamrzovanje so primerni

meso in klobasičarski izdelki, perutnina in divjad, riba, zelenjava in začimbne rastline, sadje, peciva, pica, gotove jedi, ostanki jedi, rumenjaki in beljak.

Za zamrzovanje ni primerno

cela jajca v lupini, kislja smetana in majoneza, zelena solata, redkvice, redkev in čebula.

Blanširanje zelenjave in sadja

Da bi se ohranila barva, okus, aroma in vitamin «C», je priporočljivo zelenjavo in sadje blanširati pred zamrzovanjem. (Pri blanširanju, zelenjavo in sadje na kratko potopite v vrelo vodo – v knjigarnah je literatura o zamrzovanju v kateri je opisano tudi blanširanje.)

Pakiranje živil

Živila spakirajte v porcije za vaše gospodinjstvo.

Zelenjavo in sadje razdelite v porcije do 1 kg, meso do 2,5 kg. Manjše porcije hitreje zamrznejo, kakovost pa bo po odtajitvi in pripravi najboljše ohranjena.

Živila naj bodo nepredušno zapakirana, da ne bi zgubila okusa ali se izsušila.

Za pakiranje so primerni:

plastične folije, folije v obliki polietilenskih cevi, alu-folije, posode za zamrzovanje. Te proizvode boste našli v specializirani trgovini.

So neprimerni:

papir za pakiranje, pergament-papir, celofan, vrečke za smeti in rabljene vrečke iz trgovine.

Zavijte živilo v embalažo, popolnoma iztisnite zrak in pakiranje nepredušno zaprite.

Za zapiranje so primerni:

gumice, plastične sponke, vrvice, lepilni trakovi odporni na mraz in podobno. Polietilenske vrečke in folije lahko zaprete tudi z varilcem folije.

Zamrzovanje in shranjevanje živil in pripravo ledu

Pred vlaganjem v zamrzovalni prostor označite vsebino zamrznjenih paketov in vpišite datum vlaganja.

Kapaciteta zamrzovanja

Živila je potrebno čimprej popolnoma zamrzniti. Da bi se ohranili vitamini, hraniva vrednost, izgled in okus. Zaradi tega ne smete preseči največje kapacitete vašega aparata.

Podatke o maks. kapaciteti za zamrzovanje po aktualni normi, boste našli na tipski ploščici.

Izbiri temperature nastavite na zamrzovanje in shranjevanje.

Za zamrzovanje in dolgotrajno shranjevanje

Obrnite gumb izbire temperature, na neko označeno številko. (Ustreza $-18\text{ }^{\circ}\text{C}$ in hladneje v zamrzovalnem pregradku).

Navodila

– Pri vlaganju svežih živil v zamrzovalni oddelek, bo hladilni kompresor samodejno delal, vse dokler se ne bodo živila popolnoma zamrznila. Zaradi tega se tudi hladilni prostor lahko močnejše hladi.

Sprememba nastavitve temperature, praviloma ni potrebna.

Priprava ledu

Posodo za led, napolnjeno do $3/4$ z vodo, postavite na pod zamrzovalnega pregradka. Zamrznjene kockice ledu lahko oddvojite z zvijanjem posode za led (Slika 7).

Rok shranitve

Da bi se izognili zmanjšanju kakovosti živil, je važno, da ne presežete dovoljenega roka shranjevanja.

Rok shranitve je odvisen od vrste živila.

Pri $-18\text{ }^{\circ}\text{C}$ lahko hranite meso, klobase, gotove jedi in peciva do 4 mesece; sir, perutnino, meso do 6 mesecev; zelenjavo in sadje do 8 mesecev.

Odmrzovanje zamrznjenih živil

Glede na način in namen uporabe lahko izbirate med naslednjimi načini:

- pri sobni temperaturi
- v hladilniku
- v električni pečici
- z/brez ventilatorja s toplim zrakom
- v mikrovalovni pečici.

Zamrznjena živila, ki so se začela tajati ali so se odtajala se lahko ponovno zamrznejo, meso in ribe, če se niso segrevale dalj kot en dan, ostala zamrznjena živila, če se niso segrevala dalj kot tri dni, pri temperaturi nad $3\text{ }^{\circ}\text{C}$.

Sicer, če so okus, duh in videz nespremenjeni, predelajte živilo s kuhanjem ali pečenjem v gotovo jed in jo ponovno zamrznite.

Maks. roka shranjevanja ne smete več izrabiti do konca.

Hladilni prostor

Odtajevanje

Hladilni prostor se bo odtajal popolnoma samodejno. Odtajana voda se bo zbirala v odvodnem žlebu (Slika 9/B) in odtekala do zbirne posode na kompresorju in tam izparela. Odvodni žleb in odvodna odprtina morata biti čista, da bi odtajana voda lahko neovirano odtekala.

Odtajevanje zamrzovalnega pregradka

Zamrzovalni pregradek se ne odtaja samodejno, ker se zamrznjena živila ne smejo začeti odtajati. Debela plast ledu ali ivje poslabša prenos hladu na zamrznjeno živilo in poveča porabo elektrike.

Ivja ali ledu ne smete v nobenem primeru drgniti z nožem, ker bi lahko poškodovali izparilnik zamrzovalnega pregradka.

Hladilno sredstvo vam lahko pride v oči in jih poškoduje, ali se vname.

Če zamrzovalni pregradek zelo zamrzne, ga je treba odtajati.

Ravnajte tako-le:

- Vzemite živila iz aparata, dajte na hladno zavijte v časopisni papir in jih hranite na hladnem.
- Izvlecite omrežni vtič.
- Pustite vrata odprta, odtajano vodo pa pobrišite s krpo ali gobo.
- Posušite zamrzovalni pregradek, ponovno vklopite aparat in vložite živila.

Pomoč pri tajanju

Zaradi pospeševanja postopka tajanja je najbolje postaviti lonec z vrelo vodo s pomočjo podstavkov in jo postavite na dno zamrzovalnega prostora.

Za tajanje ne smete v nobenem primeru uporabljati električnih grelcev, sveč ali petrolejk.

Bodite previdni pri uporabi **sprayov za tajanje**, sprayi lahko izzovejo eksplozivne pline, lahko vsebujejo topila ali pogonska sredstva, ki lahko poškodujejo plastiko ali su zdravju nevarni ali povzročijo korozijo.

Pred čiščenjem morate najprej izvleči omrežni vtič, oz. izklopiti varovalko.

Ne smete uporabljati parnih čistilcev ali naprav za čiščenje s paro, ki je pod pritiskom. Vroča para lahko poškoduje površino in električno napeljavo.

Električna varnost aparata bo ogrožena.

Hladilni prostor morate čistiti enkrat mesečno. Zamrzovalni prostor morate, praviloma, čistiti po vsakem odtajevanju.

Pri čiščenju ne sme voda priti v upravljalni del in osvetlitev.

Za čiščenje celega aparata, razen tesnila na vratih, je primerna mlačna voda z blagim čistilnim sredstvom, z rahlim dezinfekcijskim delovanjem, npr. čistilno sredstvo za pomivanje posode. Neustrezna so čistilna sredstva, ki vsebujejo pesek, sredstva za ribanje ali kisline, oz. kemična topila.

Da ne bi bilo motnih mest, ni treba uporabljati niti čistilnih sredstev označenih z «brez abrazijskih sredstev».

Tesnilo na vratih očistite samo s čisto vodo in ga dobro posušite.

Zbiralni žleb (Slika 6/B) in odvodno odprtino v hladilnem prostoru morate pogosto čistiti, da bi odtajana voda lahko nemoteno odtekala. Pazite kolikor je možno, da ne pride voda za čiščenje v posodo za izparevanje skozi odvodno odprtino.

Nasveti za varčevanje z električno energijo

- Aparat postavite v dobro prezračen prostor, ga zavarujte pred neposrednim vplivom sonca in stran od kakšnega toplotnega vira (grelec itd.).
- Odprtina za dovod in odvod zraka ne sme biti pokrita ali zaprta.
- Tople jedi lahko vložite v aparat šele ko se ohladijo.
- Živila, ki jih nameravate odmrzniti, dajte v hladilni prostor. Tako boste hlad, ki ga oddajajo, izkoristili za hlajenje živil v hladilnem prostoru.
- Če se pojavi led, morate aparat odtajati. Debela plast ledu poslabša prenos hladu na zamrznjeno živilo in poveča porabo elektrike.
- Med vlaganjem in jemanjem živil iz hladilnika, naj bodo vrata odprta čim krajši čas. Čim krajši čas so vrata aparata odprta, tem manjša možnost je ustvarjanja ledu v zamrzovalnem pregradku.

avodila glede šumov pri delovanju

Šumi, ki se lahko pojavijo med obratovanjem

Da bi v aparatu bila stalna izbrana temperatura se od časa do časa vklopi kompresor.

Šumi, ki se pri tem slišijo so normalni.

Le-ti se samodejno zmanjšajo, ko aparat doseže delovno temperaturo.

Brneč zvok prihaja iz motorja (kompresorja). Včasih, na kratko, je lahko brnenje močnejše, ko se vklopi motor.

Klokotanje, žuborenje ali grgotanje je posledica pretakanja hladilnega sredstva skozi cevi.

Klik zvok lahko slišite vedno, ko termostat vklopi ali izklopi kompresor.

Rahlo šumenje lahko slišite pri aparatih opremljenih z ventilatorjem.

Če postanejo šumi, ki so normalni pri obratovanju, preglasni, lahko so vzroki enostavni in da jih je možno v veliki meri enostavno odpraviti.

Aparat ni izravnán

Izravnajte aparat s pomočjo libele. Pri tem uporabite nastavljivi nogici ali podstavite nekaj.

Aparat se dotika nečesa

Odmaknite aparat od sosednjega pohištva ali drugih aparatov.

Predali, košare ali police za odlaganje se premikajo ali ropotajo

Preverite dele, ki se lahko vzamejo ven in jih po potrebi ponovno namestite.

Steklenice ali posodo se dotika

Razmaknite steklenice ali posodo eno od druge.

Male motnje lahko odpravite sami

Motnje

Preden pokličete servisno službo, preverite, če lahko motnjo sami odpravite s pomočjo naslednjih napotkov. V primerih svetovanja, morate tudi med garancijskim rokom prevzeti polne stroške angažiranja strokovnjaka.

Kaj početi, če...

... Notranja osvetlitev ne dela; hladilni kompresor dela?

Preverite, če se stikalo za osvetlitev lahko premika. Če lahko, je žarnica pregorela.

Zamenjajte žarnico

Izvlomite omrežni vtič aparata, oz. izklopite varovalke hišne napeljave.

Potegnite k sebi zaščitno rešetko (Slika 12/B)

Zamenjajte žarnico:

220–240 V, max. 25 Watt, E14

Svetlobno stikalo se je zataknilo, pokličete servisno službo (Slika 12/A).

... Zamrznjeno živilo se je zalepilo?

Oddvojite zamrznjeno živilo s topim predmetom, npr. z žlico.

... Zamrzovalni pregradek ima debelo plast ledu.

Zamrzovalni prostor odtajajte in očistite aparat. Pri ponovnem vlaganju zamrznjenih živil pazite, da boste dobro zaprli vrata zamrzovalnega pregradka.

... je dno hladilnega prostora mokro?

Če je odvodna odprtina na zbiralnem žlebu za odtajano vodo (sl. 6/B) zamašena, jo odmašite s pomočjo palčke.

Male motnje lahko odpravite sami

Kaj početi, če...

... temperatura v hladilnem prostoru je prenizka?

Postavite gumb izbire temperature na manjšo označeno številko (Slika 2/1).

V zamrzovalni pregradek ste morebiti vložili veliko količino svežih živil. Posledica tega je, dhladilni kompresor predolgo dela. Tako se bo tudi hladilni prostor močneje hladil.

Ne smete preseči «maksimalne kapacitete zamrzovanja», glej tipsko ploščico, sl. 14.

... Pogostost vklopov in trajanje vklopa hladilnega kompresorja se povečuje?

Vrata ste pogosto odpirali ali so sveže zamrznjene velike količine živil.

Preverite ali je pokrita odprtina za vhod zraka spodaj v podnožju ali odprtina za izhod zraka.

... je v zamrzovalnem pregradku pretoplo in če se zamrznjena živila tajajo?

Možno je, da je temperatura prostora v katerem je postavljen aparat nižja od +12 °C. Zaradi tega deluje hladilni agregat šibkeje.

Segrejte prostor na temperaturo čez +12 °C.

Vklopite stikalo za temperaturo okolice, Slika 2/A, pri aparatih, ki ga imajo. (V vklopljenem položaju je na stikalu vidna rdeča oznaka (Slika 2/A)).

... Hladilnik nima hladilnega učinka?

Preverite ali gumb izbire temperature (Slika 2/1) stoji na označenem številu med «1» in «5». Če je to res in če notranja osvetlitev ne dela, preverite

– ali je varovalka hišne napeljave izklopljena,

Servisno službo

– ali je omrežni vtič dobro vtaknjen v vtičnico.

Če napake ne morete odpraviti po zgoraj navedenih navodilih, pokličite servis. V tem primeru ne ukrepajte ničesar več, posebno ne na električnih delih aparata. Vrat ne smete nepotrebno pogosto odpirati, da ne bi prišlo do izgube hladu.

Številko telefona servisne službe boste našli v seznamu servisnih služb ali v telefonskem imeniku.

Tipska ploščica

Prosimo, pri pozivu servisne službe navedite E-številko in FD-številko. Te podatke boste našli na tipski ploščici zgoraj levo v hladilnem prostoru (Slika 14).

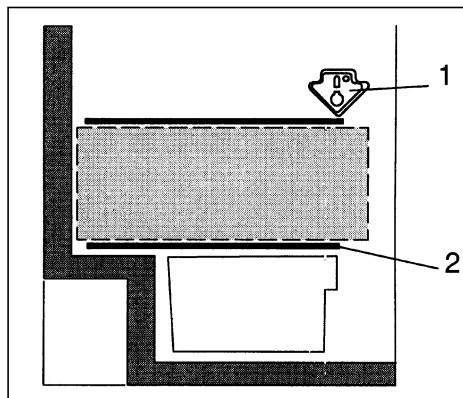
Obrnite pozornost na področja hlada v hladilnem prostoru!

S kroženjem zraka v hladilnem prostoru nastanejo različna območja hlada.

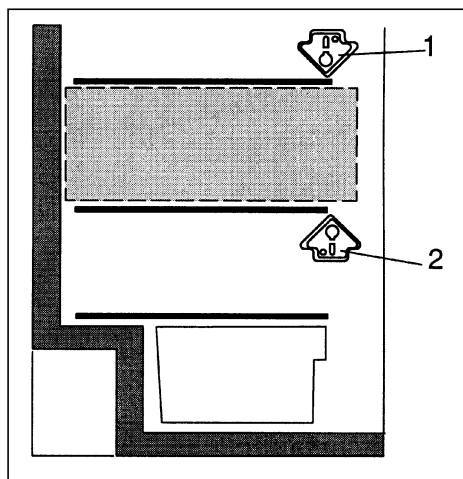
Področje za občutljiva živila se, odvisno od modela, nahaja med bočno vtisnjeno puščico in

steklenim vložkom pod njo (Slika 1/1 in 2) ali med dvema puščicama (Slika 2/1 i 2)

Idealna za shranjevanje mesa, ribe, klobase, mešanic solat itd.



1



2

Inhoud

	Blz.		Blz.
Aanwijzingen over de afvoer	61	Levensmiddelen invriezen, opslaan en ijsblokjes maken	67
Afvoeren van de verpakking van uw nieuwe apparaat	61	De diepvriesruimte	67
Afvoer van het oude apparaat	61	Attentie bij het inkopen van diepvriesproducten	67
Veiligheidsvoorschriften	62	Levensmiddelen zelf invriezen	67
		Verpakken van levensmiddelen	67
Bepalingen	63	Invriescapaciteit	68
		Ijsblokjes maken	68
Kennismaking met de functies van het apparaat	63	Ontdooien van diepvrieswaren	68
		Ontdooien	68
Plaatsen van het apparaat	64	De koelruimte	68
Omgevingstemperatuur	64	De diepvriesruimte	68
De juiste plaats	64	Tips bij het ontdooien	68
Plaatsen van het apparaat	64	Schoonmaken van het apparaat	69
Elektrische aansluiting	64		
Beluchting	64	Tips om energie te besparen	69
Na het transport	64		
Verwisselen van de deurophanging	64	Bedrijfsgeluiden	70
Inschakelen, uitschakelen	65		
Inschakelen van het apparaat	65	Kleine storingen zelf verhelpen	70-71
Instellen van de temperatuur	65	Wat te doen als ...	71-72
Uitschakelen van het apparaat	65		
Buiten werking stellen van het apparaat	65	Service dienst	72
Levensmiddelen inruimen	66	Typeplaatje	72
Attentie bij het inruimen	66	Let op de koudezones in de koelruimte	73
Een voorbeeld van het inruimen	66		
Variabele inrichting van de binnenruimte	66		

Aanwijzingen over de afvoer

Afvoeren van de verpakking van uw nieuwe apparaat

De verpakking beschermt uw apparaat tegen transportschade. De gebruikte materialen zijn onschadelijk voor het milieu en kunnen opnieuw worden gebruikt. Help daarom mee en zorg dat de verpakking milieuvriendelijk wordt afgevoerd.

U kunt bij uw leverancier of bij de reinigingsdienst in uw gemeente informeren hoe u uw oude apparaat en het verpakkingsmateriaal van het nieuwe apparaat kunt (laten) afvoeren voor een milieuvriendelijke verwerking.

Waarschuwing

Verpakkingsmateriaal en onderdelen ervan zijn geen speelgoed voor kinderen. Verstikkingsgevaar door opvouwbare kartonnen dozen en folie!

Afvoer van het oude apparaat

Oude apparaten zijn geen waardeloos afval! Door een milieuvriendelijke afvoer kunnen waardevolle grondstoffen worden teruggewonnen.

 Dit apparaat voldoet aan de Europese richtlijn 2002/96/EG voor elektrische en elektronische apparaten (waste electrical and electronic equipment – WEEE). Deze richtlijn geeft het kader aan voor een in de EU geldende terugname en verwerking van oude apparaten.

Waarschuwing

Bij afgedankte apparaten

1. Stekker uit het stopcontact trekken.
2. Aansluitkabel doorknippen en samen met de stekker verwijderen.

Koelapparaten bevatten koelmiddel en in de isolatie gas, die zorgvuldig moeten worden afgevoerd. Met het oog op een doelmatige en milieuvriendelijke afvoer mogen de leidingen van het koelcircuit tot het moment van transport niet beschadigd worden.

Veiligheidsvoorschriften

Lees voordat u het apparaat in gebruik neemt de gebruiksaanwijzing en het montagevoorschrift nauwkeurig door. U vindt daarin belangrijke informatie over installatie, gebruik en onderhoud van het apparaat.

Bewaar de gebruiksaanwijzing en het montagevoorschrift voor een eventuele latere bezitter van het apparaat.

De fabrikant aanvaardt geen aansprakelijkheid als de volgende aanwijzingen niet in acht worden genomen:



Het apparaat bevat een geringe hoeveelheid koelmiddel isobutaan (R 600a), een natuurlijk gas dat in hoge mate milieuvriendelijk is maar wel brandbaar. Let erop dat er bij het vervoeren en plaatsen van het apparaat geen onderdelen van het koelcircuit beschadigd worden. Bij beschadigingen open vuur of andere ontstekingsbronnen vermijden en de ruimte waarin het apparaat is opgesteld, een paar minuten luchten.

- Bij het schoonmaken of ontgooien nooit een stoomapparaat gebruiken. De stoom kan in de onder spanning staande onderdelen van het apparaat terechtkomen en kortsluiting of een elektrische schok veroorzaken.
- Zet nooit elektrische apparaten in het apparaat.
- Een (bijv. tijdens het transport) beschadigd apparaat niet in gebruik nemen. In twijfelgevallen eerst contact opnemen met uw leverancier.
- Het apparaat uitsluitend volgens het bijgesloten montagevoorschrift plaatsen en aansluiten.
- De elektrische aansluitvoorwaarden en gegevens moeten overeenkomen met de gegevens op het typeplaatje.
- De elektrische veiligheid van het apparaat wordt alleen dan gegarandeerd als het aardingssysteem van de huisinstallatie volgens de geldende elektrotechnische voorschriften is geïnstalleerd.
- In geval van een storing, bij onderhoudswerkzaamheden en bij het schoonmaken de stekker uit het stopcontact trekken resp.

de zekering in de meterkast uitschakelen of losdraaien.

Altijd aan de stekker trekken, nooit aan de aansluitkabel.

- Reparaties aan elektrische apparaten mogen alleen door vakkundige monteurs worden uitgevoerd. Door ondeskundige reparatie kan er gevaar voor de gebruiker ontstaan.
- Dranken met een hoog alcoholpercentage altijd goed gesloten en rechtop bewaren
- Geen producten met brandbare drijfgassen (zoals spuitbussen met slagroom en andere spuitbussen) en explosieve stoffen in het apparaat opslaan – gevaar voor explosie!
- Zorg dat de onderdelen van het koelcircuit niet beschadigd worden door bijv. met een scherp voorwerp in de koelleidingen van de verdamper te prikken, door een knik in de leidingen, door krassen in de oppervlaktelaag enz. Koelmiddel dat naar buiten spuit, kan vlam vatten en tot oogletsel leiden.
- De be- en ontluchtingsopeningen mogen nooit afgedekt worden.
- Plint, uittrekbare manden of laden, deuren enz. niet als opstapje gebruiken of om op te leunen.
- Kinderen niet met het apparaat laten spelen. Ze mogen bijv. nooit op de uittrekbare manden of laden gaan zitten of aan de deur gaan hangen.
- Als u een apparaat met een slot hebt, bewaar de sleutel dan buiten het bereik van kinderen.
- Ijslollies en ijsblokjes niet direct uit de diepvriesruimte in de mond nemen (gevaar voor verbranding door de zeer lage temperatuur).
- Flessen en blikjes met vloeistoffen – vooral koolzuurhoudende dranken – niet in de diepvriesruimte opslaan. De flessen en blikjes springen.
- Diepvrieswaren niet met natte handen aanraken. Uw handen kunnen eraan vastvriezen.

Bepalingen

Het apparaat is geschikt voor het koelen en invriezen van levensmiddelen en om ijsblokjes te maken.

Het is bestemd voor huishoudelijk gebruik.

Bij gebruik voor bedrijfsdoeleinden de daarvoor geldende normen en voorschriften in acht nemen.

Het apparaat voldoet aan de voorschriften voor koel- en vriesinstallaties ter voorkoming van ongevallen (VBG 20).

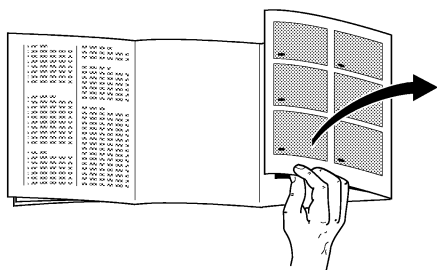
Het koelcircuit is op dichtheid gecontroleerd.

Dit apparaat voldoet aan de veiligheidsvoorschriften voor elektrische apparaten.

Het apparaat is een vrijstaand apparaat.

Daarom mag het niet als inbouwapparaat geplaatst worden.

Kennismaking met de functies van het apparaat



A.u.b. vóór het lezen de laatste bladzijden met afbeeldingen openvouwen.

Deze gebruiksaanwijzing is op meer dan één type van toepassing. Kleine afwijkingen in de afbeeldingen wat betreft de uitvoering van het apparaat zijn hierdoor niet uitgesloten.

Overzicht

Afb. ❶

- 1 Binnenverlichting en temperatuurregelaar
- 2 Legplateaus
- 3 Flessenrek
- 4 Dooiwaterafvoergootje
- 5 Groente- en fruitlade
- 6 Voorraadvak
- 7 Voorraadvak voor grote flessen, pakken melk etc.
- 8 Vriestableau
- 9 Diepvriesladen
- 10 Diepvrieskalender

A Koelruimte

B Diepvriesruimte

* niet bij alle modellen

Plaatsen van het apparaat

Omgevingstemperatuur

Afhankelijk van de „klimaatklasse” zie het typeplaatje bovenaan links aan de binnenkant van het apparaat, (afb. 14) kan het apparaat bij de volgende omgevingstemperaturen gebruikt worden:

Klimaatklasse	Omgevingstemperatuur van ... tot ...
SN	+10 °C tot +32 °C
N	+16 °C tot +32 °C
ST	+18 °C tot +38 °C
T	+18 °C tot +43 °C

Als de omgevingstemperatuur tot onder de onderste omgevingstemperatuurgrens daalt, dan vermindert de looptijd van de koelmachine waardoor de diepvriesruimte van te weinig koude wordt voorzien. In het ongunstigste geval kunnen de diepvrieswaren ontdooien.

Apparaten die voorzien zijn van een speciale schakelaar voor lagere omgevings-temperatuur (afb. 2/A), kunnen nadat de schakelaar is ingedrukt, bij een omgevingstemperatuur van minder dan +12 °C gebruikt worden.

Als de schakelaar is ingeschakeld, dan wordt de rode markering zichtbaar (afb. 2/A).

Zodra de omgevingstemperatuur boven de grens van +12 °C komt, moet de schakelaar weer worden uitgeschakeld.

De juiste plaats

Elke droge, goed te ventileren ruimte is geschikt. Het apparaat liefst niet in de zon of naast een fornuis, verwarmingsradiator of een andere warmtebron plaatsen. Is plaatsing naast een warmtebron niet te vermijden, maak dan gebruik van een isolerende plaat of neem de volgende minimumafstanden in acht:

naast een elektrisch fornuis 3 cm
naast een CV-installatie 30 cm

Bij plaatsing naast een ander koel- of vriesapparaat moet aan de zijkant ten minste 2 cm ruimte worden opengelaten om de vorming van condenswater te voorkomen.

Plaatsen van het apparaat

Het apparaat moet waterpas en stevig op de vloer staan. Oneffenheden in de vloer d.m.v. de twee schroefvoetjes aan de voorkant opheffen.

Elektrische aansluiting

Het apparaat uitsluitend via een volgens de voorschriften aangebracht, randgeaard stopcontact met een zekering van 10-16 ampère of meer op 220–240 V/50 Hz aansluiten.

Bij apparaten die in niet Europese landen worden gebruikt op het typeplaatje controleren of de aangegeven aansluitspanning en stroomsoort overeenkomen met de waarden van uw elektriciteitsnet. Het typeplaatje bevindt zich links bovenaan in de koelruimte (afb. 14). Een eventueel noodzakelijke vervanging van de aansluitkabel mag alleen door een vakkundig monteur worden uitgevoerd.

Beluchting

De aan de achterwand van het apparaat verwarmde lucht moet ongehinderd afgevoerd kunnen worden. Anders moet de koelmachine meer presteren waardoor het energieverbruik toeneemt. De be- en ontluuchtingsopeningen mogen dan ook nooit worden afgedekt (afb. 3).

Na het transport ...

kan het apparaat onmiddellijk in gebruik worden genomen.

Verwisselen van de deurophanging

Ga te werk in de volgorde van de cijfers (afb. 15).

Inschakelen/uitschakelen

Inschakelen van het apparaat

De temperatuurregelaar in de koelruimte uit stand „0” draaien. Het apparaat begint te koelen, de binnenverlichting is bij geopende deur ingeschakeld (afb. ②/1).

Instellen van de temperatuur

Om de temperatuur in te stellen: temperatuurregelaar op een van de cijfers draaien (afb. ②/1).

De temperatuur is traploos regelbaar.

Wordt de temperatuurregelaar op een hoger cijfer gezet, dan wordt de temperatuur in de koel- en diepvriesruimte lager.

Wij adviseren de volgende instellingen:

- voor het kortstondig opslaan van levensmiddelen in de diepvriesruimte een lager cijfer kiezen (energiebesparend);
- voor het langdurig opslaan van ingevroren levensmiddelen in de diepvriesruimte en voor het invriezen van verse levensmiddelen het middelste cijfer kiezen.

Aanwijzingen

- De temperatuur in de koelruimte wordt beïnvloed door de omgevings-temperatuur, door de hoeveelheid en temperatuur van de verse levensmiddelen en door het (vaak) openen van de deur van het apparaat. Indien nodig kan de temperatuurregelaar anders ingesteld worden.
- Terwijl de koelmachine loopt, vormen zich dooiwaterdruppels of een laagje rijp op de achterwand van de koelruimte. Dit is normaal. U hoeft de dooiwater-druppels niet af te wassen of de rijp af te schrappen. De achterwand wordt namelijk automatisch ontdooid. Het dooiwater loopt via het afvoergootje naar de koelmachine, waar het verdampt (afb. ⑥/B).
- De voorzijde van het apparaat wordt gedeeltelijk licht verwarmd waardoor de vorming van condenswater in de buurt van de deurafdichting wordt voorkomen.

Uitschakelen van het apparaat

De temperatuurregelaar (afb. ②/1) op stand „0” zetten. De koeling en verlichting zijn nu uitgeschakeld.

Buiten werking stellen van het apparaat

Als het apparaat langere tijd niet wordt gebruikt: stekker uit het stopcontact trekken resp. de zekering uitschakelen of losdraaien. Het apparaat ontdooien en schoonmaken. Deuren open laten staan.

Levensmiddelen inruimen

Attentie bij het inruimen

- Warme gerechten en dranken buiten het apparaat laten afkoelen.
- De levensmiddelen liefst verpakt of goed afgedekt inruimen. Hierdoor blijven geur, kleur, vochtigheid en versheid behouden. Bovendien wordt voorkomen dat de levensmiddelen naar elkaar gaan smaken. Onverpakt mogen alleen groente, fruit en sla in de groentelade worden opgeslagen.
- Olie en vet mogen niet met de kunststof delen en de deurafdichting in aanraking komen (ze kunnen anders poreus worden).
- In het apparaat geen explosieve stoffen opslaan. Dranken met een hoog alcoholpercentage rechtop en goed gesloten bewaren. Kans op explosie!
- De koudste zones in de koelruimte bevinden zich aan de achterwand en boven het onderste legplateau. Gebruik deze zones voor gevoelige levensmiddelen.
- Flessen met vloeistoffen die kunnen bevriezen, niet in de diepvriesruimte bewaren. Tijdens het invriezen springen de flessen.

Een voorbeeld van het inruimen

Afb. ①

In de **diepvriesruimte (B)**

Levensmiddelen invriezen, opslaan en ijsblokjes maken.

Op de **legplateaus (2)**

van boven naar beneden: brood en gebak, klaargemaakte gerechten, zuivelproducten, vlees en worst.

In de **groente- en fruitlade (5)**

groente, fruit en sla.

In de **voorraadvakken (7)**

grote flessen.

Inrichting van de binnenruimte

De legplateaus in de koelruimte kunnen, ook als de deur 90° geopend is, verplaatst worden: legplateau naar voren trekken, iets laten zakken, eruit halen en op de gewenste plaats opnieuw erin zetten (afb. ④).

Alle vakken en rekken in de deur kunnen eruit gehaald worden om schoon te maken.

Om eruit te halen: de vakken en rekken iets optillen (afb. ⑤).

* Niet bij alle modellen

Levensmiddelen invriezen, opslaan en ijsblokjes maken

De diepvriesruimte

De diepvriesruimte is geschikt voor het opslaan van diepvriesproducten, het invriezen van levensmiddelen en om ijsblokjes te maken.

Attentie!

Als de omgevingstemperatuur lager is dan +12 °C, dan vermindert de looptijd van de koelmachine. Hierdoor wordt de diepvriesruimte van te weinig koude voorzien waardoor de levensmiddelen kunnen ontdooien. Apparaten met een speciale temperatuurregelaar (afb. 2/A) kunnen, nadat de schakelaar is ingedrukt, bij een omgevingstemperatuur onder +12 °C gebruikt worden.

Als de schakelaar is ingeschakeld, dan wordt de rode markering zichtbaar (afb. 2/A).

Zodra de omgevingstemperatuur de omgevingstemperatuurgrens van +12 °C overschrijdt, dan moet de schakelaar weer worden uitgeschakeld.

Attentie bij het inkopen van diepvriesproducten

- De verpakking mag niet beschadigd zijn
- De houdbaarheidsdatum mag niet overschreden zijn.
- In de winkel moet de temperatuur in de diepvrieskist -18 °C of kouder zijn.
- Koop de diepvriesproducten op het allerlaatste moment, breng ze in kranten gewikkeld of in een koeltas snel naar huis en leg ze in de diepvriesruimte.

Netto-inhoud

De gegevens over de netto-inhoud vindt u op het typeplaatje in uw apparaat.

Levensmiddelen zelf invriezen

Als u levensmiddelen zelf wilt invriezen, gebruik dan alleen verse levensmiddelen.

Geschikt om in te vriezen:

Vlees en worst, gevogelte en wild, vis, groente, kruiden, fruit, brood en banket, pizza, klaargemaakte gerechten, kliekjes, eierdooiers en eiwit.

Niet geschikt om in te vriezen:

Hele eieren met schaal, zure room en mayonaise, sla, radijsjes, rammenas en rettich, uien.

Blancheren van groente en fruit

Om te voorkomen dat kleur, smaak, aroma en vitamine „C” verloren gaan, moeten groente en fruit vóór het invriezen geblancheerd worden. (Blancheren betekent dat de groente of het fruit kort in kokend water wordt gedompeld. – In de boekhandel zijn boeken over invriezen verkrijgbaar waarin ook blancheren wordt beschreven.)

Verpakken van levensmiddelen

De levensmiddelen in porties geschikt voor uw huishouden verpakken.

Groente en fruit in porties niet zwaarder dan 1 kg, vlees in porties van maximaal 2,5 kg. Kleinere porties zijn sneller ingevroren waardoor de kwaliteit bij het ontdooien en bereiden het beste behouden blijft. De levensmiddelen luchtdicht verpakken zodat ze niet uitdrogen of hun smaak verliezen.

Voor verpakking geschikt:

Kunststof-, polyetheen-, aluminiumfolie en diepvriesdozen. Deze producten zijn in de handel verkrijgbaar.

Niet geschikt:

Pakpapier, vetvrij papier, cellofaan, vuilniszakken en gebruikte boodschappentasjes.

De levensmiddelen verpakken, de lucht eruit persen en het geheel hermetisch sluiten.

Als sluiting geschikt:

Elastiekjes, clips van kunststof, touwtjes, koudebestendig plakband e.d. Zakjes en folie van polyetheen kunnen met een folie-lasapparaat worden dichtgelast.

Ontdooien

Invriescapaciteit

De levensmiddelen moeten zo snel mogelijk door en door worden ingevroren.

Alleen zo blijven vitamines, voedingswaarde, kleur en smaak behouden.

Daarom mag de maximale invriescapaciteit niet overschreden worden.

Bij invriezen in de diepvriesladen is de max. invriescapaciteit iets minder.

Gebruik de onderste diepvrieslade alleen voor het opslaan van diepvrieswaren.

Gegevens over de maximale invriescapaciteit volgens de actuele norm vindt u op het typeplaatje.

Ijs bereiden

Attentie!

Geen elektrische ijsbereider in de diepvriesruimte gebruiken.

Ijsblokjes maken

Ijsbakjes zijn in de handel verkrijgbaar.

Het ijsbakje voor – met water vullen en in de diepvriesruimte zetten. Om de ijsblokjes los te maken: het ijsbakje onder de kraan zetten of iets verbuigen.

De koelruimte

De koelruimte wordt volautomatisch ontdooid. Het dooiwater wordt via het dooiwatergootje (afb. ③/B) naar de koelmachine geleid, waar het verdampt. Afvoergootje en afvoergaatje regelmatig schoonmaken zodat het dooiwater ongehinderd kan weglopen.

Ontdooien van de diepvriesruimte

De diepvriesruimte wordt niet automatisch ontdooid omdat de ingevroren levensmiddelen niet mogen ontdooien. Een te dikke laag rijp of ijs vermindert de afgifte van koude aan de diepvrieswaren waardoor het energieverbruik toeneemt.

Rijp of ijs nooit met een mes afschrappen. De verdamer van de diepvriesruimte kan hierdoor beschadigd worden.

Koelmiddel dat naar buiten spuit kan tot oogletsel leiden of vlam vatten.

Als er veel ijs in de diepvriesruimte is, dan moet deze ontdooid worden.

U gaat als volgt te werk:

- diepvrieswaren eruit halen, in kranten wikkelen en op een koele plaats bewaren;
- stekker uit het stopcontact trekken resp. de zekering uitschakelen of losdraaien;
- deur open laten staan, dooiwater met een doekje of spons afwissen;
- diepvriesruimte droogwrijven, het apparaat weer inschakelen en de diepvrieswaren erin leggen.

Tips bij het ontdooien

Om het ontdooiproces te versnellen kunt u het beste een **pan met heet water** op een onderzetter op de bodem van de diepvriesruimte zetten.

Bij het ontdooien nooit elektrische verwarmingsapparaten, kaarsen of petroleumlampen in het apparaat zetten.

Wees voorzichtig met **ontdooisprays**.

Ze kunnen explosieve gassen ontwikkelen, drijfgassen bevatten of oplosmiddelen die kunststof beschadigen, schadelijk zijn voor de gezondheid of corrosie veroorzaken.

Schoonmaken van het apparaat

Vóór het schoonmaken altijd de stekker uit het stopcontact trekken resp. de zekering uitschakelen of losdraaien.

Geen stoom- of hogedrukreiniger gebruiken. Door de hete stoom kunnen de oppervlakken en de elektrische onderdelen beschadigd worden.

De elektrische veiligheid van het apparaat wordt hierdoor verminderd.

De koelruimte één maal per maand schoonmaken. Om praktische redenen de diepvriesruimte na het ontdooien schoonmaken.

Zorg dat het sop niet in de controle-armatuur en de verlichting terechtkomt. Behalve de deurafdichting kan het hele apparaat met lauw water met een scheutje mild, licht desinfecterend reinigingsmiddel (bijv. handafwasmiddel) worden schoon-gemaakt. Geen schoonmaakmiddelen gebruiken die schuurmiddelen, zand of zuren resp. chemische oplosmiddelen bevatten.

Om doffe plekken te voorkomen ook geen schoonmaakmiddelen gebruiken waarop staat "zonder schuurmiddel".

De deurafdichting alleen met schoon water afnemen en daarna grondig droogwrijven.

Dooiwatergootje (afb. 8/B) en afvoergaatje in de koelruimte regelmatig schoonmaken zodat het dooiwater ongehinderd kan weglopen. Let erop dat het sop niet door het afvoergaatje in de dooiwateropvangschaal terechtkomt.

Tips om energie te besparen

- Het diepvriesapparaat in een koele, goed te ventileren ruimte plaatsen. Niet direct in de zon of in de buurt van een warmtebron (verwarmingsradiator, etc.) plaatsen.
- De be- en ontluchtingsopeningen van het apparaat nooit afdekken.
- Warme gerechten pas nadat ze zijn afgekoeld in het diepvriesapparaat zetten.
- De diepvrieswaren om te ontdooien in de koelruimte leggen. U benut hierdoor de in de diepvrieswaren aanwezige koude voor het koelen van de levensmiddelen in de koelruimte.
- Bij ijsvorming de diepvriesruimte ontdooien. Een dikke laag ijs vermindert de afgifte van koude aan de diepvrieswaren waardoor het energieverbruik toeneemt.
- Bij het in- en uitladen de deur van het apparaat zo kort mogelijk openen. Hoe korter de deur van het apparaat openstaat, des te minder is de ijsvorming in de diepvriesruimte.

Aanwijzingen bij bedrijfsgeluiden

Bedrijfsgeluiden

Om de temperatuur in het apparaat constant te houden schakelt het apparaat van tijd tot tijd de compressor in.

De geluiden die hierbij ontstaan, zijn normaal.

Zodra in het apparaat de bedrijfstemperatuur is bereikt, worden de geluiden automatisch minder.

Het **gebrom** komt van de motor (compressor). Het kan korte tijd iets luider worden als de motor inschakelt.

Het **geborrel, geklok** of **gebruis** komt doordat het koelmiddel door de leidingen stroomt.

Het **geklik** is alleen te horen als de thermostaat de motor in- of uitschakelt.

Bij een apparaat met ventilator kan een **zacht geruis** te horen zijn van de luchtstroom in het apparaat.

Als de bedrijfsgeluiden te luid zijn, dan heeft dit wellicht oorzaken die meestal heel gemakkelijk verholpen kunnen worden.

Het apparaat staat niet waterpas

Het apparaat met behulp van een waterpas stellen. Gebruik hiervoor de schroefvoetjes of leg iets onder het apparaat.

Het apparaat staat tegen een ander meubel of apparaat

Het apparaat van het meubel of apparaat ernaast wegschuiven.

Laden, manden of legplateaus/roosters wiebelen of klemmen

Controleer de delen die eruit gehaald kunnen worden en zet ze eventueel opnieuw in het apparaat.

Flessen of serviesgoed raken elkaar

De flessen of het serviesgoed los van elkaar zetten.

Kleine storingen zelf verhelpen

Storingen

Ga alvorens de Servicedienst in te schakelen aan de hand van de volgende punten eerst even na of u de storing zelf kunt verhelpen. Als u om een monteur vraagt en het blijkt dat hij alleen maar een advies (bijv. over de bediening of het onderhoud van het apparaat) hoeft te geven om de storing te verhelpen, dan moet u, ook in de garantietijd, de volledige kosten van dat bezoek betalen.

Wat te doen als ...

... de binnenverlichting niet functioneert hoewel de koelmachine loopt?

Controleer of de lichtschakelaar klem zit. Als er beweging in zit, dan is het lampje kapot.

Lampje vervangen

Stekker uit het stopcontact trekken resp. zekering uitschakelen of losdraaien.

Afdekkapje naar voren eraf trekken (afb. 10/B).

Lampje vervangen:

220–240 V, max. 25 Watt, fitting E 14.

Als de lichtschakelaar klem zit (afb. 10/A), schakel dan de Servicedient in.

... de diepvrieswaren zijn vastgevroren?

De diepvrieswaren met een bot voorwerp losmaken, bijv. een lepel.

... zich in de diepvriesruimte een dikke laag ijs bevindt?

Diepvriesruimte ontdooien en schoonmaken.

Bij het inruimen van de diepvrieswaren erop letten dat de deur van de diepvriesruimte goed dicht is.

... de bodem van de koelruimte nat is?

Het afvoergaatje van het dooiwatergootje (afb. 8) kan verstopt zijn. Afvoergaatje met een wattenstaafje schoonmaken.

Kleine storingen zelf verhelpen

Wat te doen als ...

... de temperatuur in de koelruimte te koud is?

Temperatuurregelaar op een lager cijfer zetten (afb. ②/1).

Er werd een te grote hoeveelheid verse levensmiddelen in de diepvriesruimte ingeladen waardoor de koelmachine langer loopt. Hierbij wordt ook de koelruimte sterker gekoeld.

De „max. invriescapaciteit” (zie typeplaatje, afb. ④) nooit overschrijden.

... de koelmachine steeds vaker en langer ingeschakeld wordt?

De deur van het apparaat werd te vaak geopend of er werden grote hoeveelheden verse levensmiddelen ingeladen.

Controleer of de beluchtingsopening in de plint of de ontluchtingsopening is afgedekt.

... het in de diepvriesruimte te warm is en de diepvrieswaren ontdooien?

De temperatuur in de ruimte waarin het apparaat staat, is kouder dan +12 °C waardoor de koelmachine langer loopt.

De omgevingstemperatuur verhogen tot boven +12 °C.

Als het apparaat met de speciale temperatuurschakelaar (afb. ②/A) is uitgerust, schakel deze dan in (als de schakelaar is ingeschakeld, dan wordt de rode markering zichtbaar, zoals te zien op (afb. ②/A).

... het apparaat niet koelt?

Controleer:

- of de temperatuurregelaar (afb. ②/1) op een cijfer tussen „1” en „5” staat. Als dit zo is en de binnenverlichting brandt niet, controleer dan:
- of de zekering van de huisinstallatie uitgeschakeld is,
- of de stekker van het apparaat goed in het stopcontact zit.

Service dienst

Als de storing aan de hand van de hiervoor genoemde punten niet verholpen kan worden, schakel dan de Servicedienst in. Voer in dit geval zelf geen reparaties aan het apparaat uit, vooral niet aan de elektrische onderdelen. Om koudeverlies te vermijden de deur niet onnodig lang open laten staan.

Het telefoonnummer van de Servicedienst kunt u vinden in de meegeleverde brochure met serviceadressen of in het telefoonboek.

Typeplaatje

Als u de hulp van de Servicedienst inroept, geef dan het E-nummer en het FD-nummer op. U vindt deze gegevens op het typeplaatje links bovenaan in de koelruimte (afb. ④).

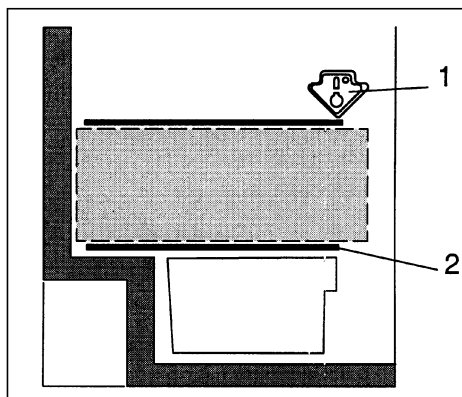
Let op de koudezones in de koelruimte!

Door de luchtcirculatie in de koelruimte ontstaan verschillende koudezones.

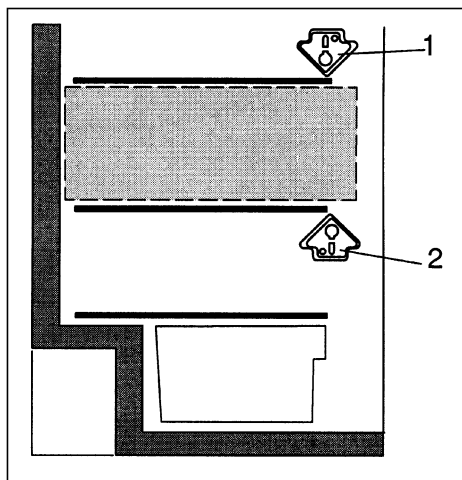
De zone voor gevoelige levensmiddelen bevindt zich, afhankelijk van het model, helemaal onderaan tussen de aan de zijkant

afgebeelde pijl en de glasplaat eronder (afb. ①/1 en 2) of tussen de twee pijlen (afb. ②/1 en 2).

Ideaal voor het opslaan van vlees, vis, worst, gemengde salade etc.



1



2

Table des matières

	Page		Page
Consignes pour la mise au rebut	75	Congélation et stockage des produits alimentaires, préparation de glaçons	81
Mise au rebut de l'emballage	75	Le compartiment congélateur	81
Mise au rebut de l'ancien appareil	75	A prendre en compte lors de l'achat de produits surgelés	81
Consignes de sécurité	76	Congeler soi-même les aliments	81
Dispositions	77	Emballage des aliments	81
Présentation des fonctions de l'appareil	77	Capacité de congélation	82
Installation de l'appareil	78	Préparation de glaçons	82
Température ambiante	78	Décongélation de produits surgelés	82
Lieu d'installation	78	Dégivrage	82
Installation	78	Compartiment réfrigérateur	82
Branchement électrique	78	Dégivrage du compartiment congélateur	82
Aération	78	Accélération du dégivrage	82
Après le transport	78	Nettoyage de l'appareil	83
Inversion du sens d'ouverture de porte	78	Conseils pour économiser de l'énergie	83
Enclenchement, coupure	79	Bruits de fonctionnement	84
Enclenchement de l'appareil	79	Remédier soi-même aux petites pannes	85-86
Réglage de la température	79	Que faire si ...	85-86
Eteindre l'appareil	79	Service après-vente	86
Remisage de l'appareil	79	Plaque signalétique	86
Rangement des produits alimentaires	80	Tenir compte des différentes zones de réfrigération !	87
Consignes de rangement	80		
Exemples de rangement	80		
Modification de la disposition intérieure	80		

Conseils pour la mise au rebut

Mise au rebut de l'emballage

L'emballage protège votre appareil contre les dégâts qu'il pourrait subir en cours de transport. Tous les matériaux qui le constituent sont compatibles avec l'environnement et recyclables. Aidez-nous à recycler l'emballage en respectant l'environnement.


Pour savoir comment vous débarrasser de l'emballage, veuillez consulter votre revendeur ou les services administratifs de votre mairie.

Attention

Ne permettez jamais aux enfants de jouer avec l'emballage et ses pièces constitutives. Ils risquent de s'étouffer avec les cartons pliés et les feuilles de plastique !

Mise au rebut de l'ancien appareil

Les appareils usagés ne sont pas des déchets sans valeur. Leur élimination dans le respect de l'environnement permet d'en récupérer de précieuses matières premières.

 Cet appareil a été labélisé en conformité avec la directive communautaire européenne 2002/96/EG visant les appareils électriques et électroniques usagés (waste electrical and electronic equipment – WEEE).

Cette directive sert de règlement cadre à la reprise et au recyclage des appareils usagés dans toute l'Europe.

Attention

Avant de mettre au rebut l'appareil qui ne sert plus :


1. Débranchez la fiche mâle de la prise de courant.
2. Sectionnez le cordon d'alimentation puis enlevez-le avec la fiche mâle.

Les appareils frigorifiques contiennent des fluides frigorigènes et des gaz isolants qui nécessitent une mise au rebut adéquate. Veillez à ce que les tuyaux du circuit frigorifique de votre appareil ne soient pas endommagés jusqu'à son élimination dans les règles de l'art. Jusqu'à l'enlèvement de l'appareil, veillez bien à ce que son circuit frigorifique ne soit pas endommagé.

Consignes de sécurité

Avant la mise en service de l'appareil, veuillez lire attentivement et entièrement les informations exposées dans les notices d'utilisation et de montage. Elles contiennent des remarques importantes concernant l'installation, l'utilisation et l'entretien de l'appareil. Conservez soigneusement les notices d'utilisation et de montage. Elles pourront servir ultérieurement si l'appareil change de propriétaire.

Le fabricant décline toute responsabilité si les conseils suivants ne sont pas respectés:

 **Cet appareil contient en petite quantité le produit réfrigérant Isobutan (R600a), gaz naturel non nocif pour l'environnement mais inflammable. Pendant le transport et la mise en place de l'appareil, veillez à ce qu'aucune partie du circuit frigorifique ne soit endommagée. Si le circuit est endommagé, évitez toute flamme nue ou source d'étincelles. Aérez pendant quelques minutes la pièce où se trouve l'appareil.**

- Pour nettoyer ou dégivrer l'appareil, n'utilisez en aucun cas de nettoyeur à vapeur. La vapeur pourrait atteindre des pièces électroconductrices de l'appareil et provoquer un court-circuit ou vous faire électrocuter!
- N'utilisez jamais d'appareils électriques dans l'appareil.
- Ne mettez pas en service un appareil endommagé. Dans le doute, renseignez-vous auprès du fournisseur.
- Branchez et montez l'appareil conformément à la notice de montage.
- Les paramètres électriques du secteur domestique doivent concorder avec les indications figurant sur la plaque signalétique.
- La sécurité électrique de l'appareil est garantie uniquement si le circuit de mise à la terre de votre maison a été posé conformément aux prescriptions en vigueur.

- En cas de panne, lors de l'entretien et du nettoyage, débranchez l'appareil du secteur. Débranchez la fiche mâle de la prise de courant ou ramenez le disjoncteur en position éteinte. Tirez sur la fiche et non pas sur le câble d'alimentation.
- Les réparations des appareils électriques doivent être effectuées uniquement par des spécialistes. Des réparations inexpertes engendrent de graves risques pour l'utilisateur.
- Stockez les boissons fortement alcoolisées en position verticale dans des récipients bien fermés.
- Ne stockez dans l'appareil ni produits contenant des gaz propulseurs inflammables (par ex. bombes de crème Chantilly et bombes aérosols) ni produits explosifs. Risque d'explosion !
- N'endommagez pas les pièces du circuit frigorifique, par ex. en perçant les tuyaux frigorifiques de l'évaporateur avec des objets pointus, en pliant les tuyaux ou en grattant le revêtement des surfaces, etc. Si le fluide réfrigérant jaillit, il peut provoquer des lésions oculaires.
- Ne couvrez et ne bouchez pas les orifices d'aération de l'appareil.
- Ne vous servez pas des socles, clayettes et portes comme marchepieds ou pour vous appuyer.
- Ne laissez pas les enfants jouer avec l'appareil. Par exemple, ils ne doivent en aucun cas s'asseoir sur les tiroirs ou se suspendre à la porte.
- Si votre appareil a une serrure en option, rangez la clef hors de portée des enfants.
- Ne portez pas directement à la bouche les esquimaux ou les glaçons qui sortent du compartiment congélateur (risque de brûlures dû à la température très basse).
- Dans le compartiment congélateur, ne stockez pas de boissons gazeuses en particulier, en bouteilles ou en boîtes car elles pourraient éclater.
- Ne touchez pas les aliments congelés avec les mains mouillées car elles risqueraient de rester collées.

Dispositions

L'appareil convient pour réfrigérer et congeler des produits alimentaires et crèmes glacées.

Cet appareil est destiné à un usage domestique.

En cas d'utilisation de l'appareil dans le domaine industriel et commercial, il faudra respecter les dispositions applicables dans la profession concernée.

Il satisfait aux consignes de prévention des accidents applicables aux installations frigorifiques (VBG 20).

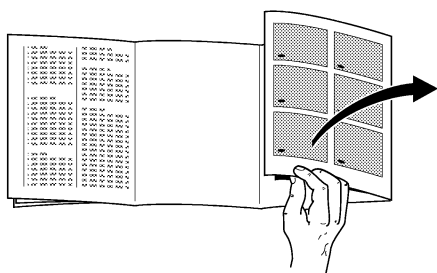
Le circuit de fluide frigorigène a fait l'objet d'un contrôle d'étanchéité.

Ce produit est conforme aux dispositions de sécurité applicables aux appareils électriques.

Cet appareil a été conçu comme appareil en pose libre.

Pour cette raison, il ne pourra pas servir comme appareil encastré.

Présentation des fonctions de l'appareil



Avant de lire cette notice, veuillez déplier les volets illustrés composant ses dernières pages.

La présente notice d'utilisation vaut pour plusieurs modèles. Il peut y avoir des différences entre l'équipement et certains détails de votre appareil d'une part, et le contenu des illustrations d'autre part.

Vue générale

Fig. ❶

- 1 Eclairage intérieur et Thermostat
- 2 Clayettes
- 3 Clayette à bouteilles
- 4 Rigole d'écoulement de l'eau de dégivrage
- 5 Compartiment à légumes et à fruits
- 6 Casier de rangement
- 7 Casier de rangement des grandes bouteilles, briques de lait, etc.
- 8 Tablette de congélation
- 9 Tiroirs de congélation
- 10 Calendrier de congélation

A **Compartiment réfrigérateur**

B **Compartiment congélateur**

* Selon le modèle

Installation de l'appareil

Température ambiante

Selon la «catégorie climatique» mentionnée sur la plaque signalétique située en haut à gauche de l'appareil (Fig. ①), ce dernier pourra fonctionner aux températures ambiantes suivantes :

Catégorie climatique	Température ambiante de ... à ...
SN	de +10 °C à +32 °C
N	de +16 °C à +32 °C
ST	de +18 °C à +38 °C
T	de +18 °C à +43 °C

Si la température ambiante descend en dessous du seuil inférieur, le groupe frigorifique marche moins longtemps, ce qui réduit l'apport de froid au compartiment congélateur. Dans un cas extrême, cela peut provoquer la décongélation des produits.

Les appareils équipés d'un interrupteur compensateur de température (fig. ②/A), peuvent, après avoir appuyé sur cet interrupteur, fonctionner à une température ambiante inférieure à +12 °C.

Lorsque cet interrupteur se trouve enclenché, son repère rouge devient visible (Fig. ②/A).

Dès que la température ambiante remonte au-dessus de +12 °C, il faut immédiatement ramener cet interrupteur en position éteinte.

Lieu d'installation

Un local sec et aérable convient pour installer l'appareil. Veillez à ce que l'appareil ne soit pas directement exposé aux rayons solaires et qu'il ne se trouve pas à proximité immédiate de sources de chaleur (cuisinière, radiateur, etc.). Si son installation près d'une source de chaleur est inévitable, utilisez un panneau isolant adéquat ou respectez les écarts minimums suivants par rapport à cette source de chaleur :

3 cm par rapport à une cuisinière électrique,
30 cm par rapport à un appareil de chauffage au fuel ou au charbon.

Si vous placez votre appareil à côté d'un autre réfrigérateur ou congélateur, laissez

obligatoirement un espace d'au moins 2 cm entre eux afin d'éviter la formation de condensation.

Installation

Installez l'appareil fermement sur une surface plane. Si nécessaire, compensez les inégalités du sol à l'aide des deux pieds à vis équipant l'avant de l'appareil.

Branchement électrique

L'appareil ne marche que sur le couvant alternatif 220–240 V / 50 Hz, via une prise femelle installée réglementairement et équipée de contacts de terre. La prise doit être protégée par des fusibles/disjoncteurs supportant un ampérage de 10-16 A ou plus.

Sur les appareils destinés aux pays non européens, vérifiez si la tension de branchement et le type de courant spécifiés sur la plaque signalétique concordent bien avec ceux offerts par le secteur du pays concerné. La plaque signalétique se trouve en haut à gauche dans le compartiment réfrigérateur (Fig. ④).

Si le remplacement du cordon d'alimentation électrique s'impose, cette opération est exclusivement réservée à un spécialiste.

Ventilation

L'air entrant en contact avec la paroi arrière de l'appareil se réchauffe et doit pouvoir s'évacuer librement. Si ce n'est pas le cas, le groupe frigorifique doit marcher plus longtemps, ce qui accroît la consommation de courant. Pour ce faire, ne recouvrez en aucun cas les orifices de ventilation (Fig. ⑤).

Après le transport...

Après le transport, vous pouvez mettre l'appareil immédiatement en service.

Inversion du sens d'ouverture de porte

La chronologie des étapes de travail est indiquée par les chiffres (Fig. ⑬).

Enclenchement, coupure

Enclenchement de l'appareil

Dans le compartiment réfrigérateur, ramenez le thermostat sur la position «0». L'appareil commence à réfrigérer, l'éclairage intérieur reste allumé tant que la porte est ouverte (Fig. ②/1).

Réglage de la température

Pour régler la température, tournez le thermostat jusque sur l'un des chiffres (Fig. ②/1).

La température est réglable en continu.

Si vous réglez le thermostat sur un chiffre plus élevé, la température diminue dans le compartiment réfrigérateur et le compartiment congélateur.

Nous recommandons de régler le thermostat sur les positions suivantes :

- Si les produits alimentaires que vous rangez dans le compartiment congélateur doivent y rester peu de temps, choisissez un chiffre bas (l'appareil marche en économie d'énergie).
- Si les produits alimentaires surgelés doivent rester longtemps dans le compartiment congélateur et si vous voulez congeler des produits frais, choisissez un chiffre moyen.

Remarques

- La température régnant dans le compartiment réfrigérateur est influencée par la température ambiante, la quantité de produits frais et leur température, mais aussi du nombre de fois que vous ouvrez la porte de l'appareil. Si nécessaire, vous pouvez modifier le réglage du thermostat.
- Pendant le fonctionnement du groupe frigorifique, des gouttelettes d'eau ou du givre se forment sur la paroi arrière du compartiment de réfrigération. Il n'est pas nécessaire de racler ou d'essuyer les gouttelettes d'eau présentes car la paroi arrière se dégivre automatiquement. L'eau de dégivrage s'accumule dans la rigole d'écoulement, elle gagne ensuite le groupe frigorifique où elle s'évapore (Fig. ⑧/B).
- Les parois frontales de l'appareil sont légèrement chauffées. Ceci empêche l'eau de se condenser au niveau du joint de porte du compartiment congélateur.

Eteindre l'appareil

Ramenez le thermostat (Fig. ②/1) en position «0» pour éteindre le groupe frigorifique et l'éclairage.

Remisage de l'appareil

Si l'appareil doit rester assez longtemps sans servir, débranchez sa fiche mâle de la prise de courant, dégivrez et nettoyez-le, laissez ses portes en position ouverte.

Rangement des produits alimentaires

Lors du rangement, veiller à ce que :

- Placez les produits à décongeler dans le compartiment réfrigérateur.
- Rangez les aliments de préférence emballés ou bien couverts. Ceci protège leur arôme, teinte, humidité et fraîcheur, et empêche que certains aliments ne communiquent leur goût à d'autres. Il ne faudrait ranger sans emballage que les fruits, légumes et salades, dans les bacs à cet effet.
- Veillez à ce que l'huile et la graisse n'entrent pas en contact avec le joint de porte (ce joint risquerait sinon de devenir poreux).
- Ne rangez pas dans l'appareil de produits susceptibles d'exploser. Ne rangez les bouteilles de boissons fortement alcoolisées que fermées et debout. Risque d'explosion !
- Dans le compartiment réfrigérateur, les zones les plus froides se trouvent contre la paroi arrière et au-dessus de la clayette du bas. Utilisez ces zones pour les produits alimentaires délicats.
- Ne rangez pas les bouteilles remplies de liquides dans le compartiment congélateur car elles risqueraient d'éclater.

Exemple de rangement

Fig. ❶

Dans le **compartiment congélateur (B)**
Congeler, stocker des aliments, préparer des glaçons.

Sur les **clayettes (2)**

de haut en bas : pâtisseries, plats précuisinés, produits laitiers, viande et charcuterie.

Dans le **bac à fruits et légumes (5)**

Fruits, légumes et différentes variétés de salades.

Dans les **casiers de rangement (7)**

Les grandes bouteilles.

L'aménagement intérieur

Même lorsque la porte est ouverte à 90° seulement, vous pouvez changer de place les clayettes situées dans le compartiment réfrigérateur. Pour déplacer une clayette, tirez-la à vous, abaissez puis extrayez-la et remplacez-la à l'endroit voulu (Fig. ❷).

Pour les nettoyer, vous pouvez retirer tous les casiers de rangement et balconnets situés en contre-porte.

Pour retirer bacs et supports, soulevez-les simplement (Fig. ❸).

* Selon le modèle.

Congélation et stockage des produits alimentaires, préparation de glaçons

Le compartiment congélateur

Le compartiment congélateur convient pour stocker des produits surgelés, pour congeler des produits alimentaires ou pour confectionner des glaçons.

Remarque

Si la température ambiante descend en dessous de +12°C, le groupe frigorifique marche moins longtemps, ce qui réduit l'apport de froid au compartiment congélateur. Dans un cas extrême, cela peut provoquer la décongélation des produits. Les appareils équipés d'un interrupteur compensateur de température (fig. ②/A), peuvent, après avoir appuyé sur cet interrupteur, fonctionner à une température ambiante inférieure à +12 °C. **Lorsque cet interrupteur se trouve enclenché, son repère rouge devient visible** (Fig. ②/A). Dès que la température ambiante remonte au-dessus de +12 °C, il faut immédiatement ramener cet interrupteur en position éteinte.

Lorsque vous achetez des produits surgelés, veillez à ce que :

- l'emballage soit intact.
- La date limite de conservation ne doit pas avoir été dépassée.
- La température indiquée par le thermostat du congélateur du supermarché doit être de -18 °C ou encore plus basse.
- N'achetez les produits surgelés qu'à la fin et emportez-les chez vous bien emballés dans du papier journal ou dans un sac isotherme, puis rangez-les dans le compartiment congélateur.

Contenance utile

Vous trouverez les indications relatives à la contenance utile sur la plaque signalétique de votre appareil.

Congeler soi-même des produits alimentaires

Ne congelez que des aliments frais et d'un aspect impeccable.

Se prêtent à la congélation :

La viande et la charcuterie, les volailles et le gibier, le poisson, les légumes, les herbes aromatiques, les fruits, les pâtisseries, les pizzas, les plats cuisinés, les restes de plat, le jaune d'œuf, le blanc d'œuf.

Ne se prêtent pas à la congélation :

Les œufs entiers dans leur coquille, la crème fraîche et la mayonnaise, la salade verte, les radis et les oignons.

Blanchiment des fruits et légumes

Blanchissez les fruits et légumes avant la congélation afin qu'ils conservent couleur, arôme, goût et vitamine C. (Pour ce faire, plongez les fruits et légumes quelques instants dans de l'eau bouillante. – Vous trouverez des livres sur la congélation et le blanchiment chez votre libraire.)

Emballage des aliments

Répartissez les aliments en portions adaptées à votre ménage puis emballez-les. Légumes et fruits jusqu'à 1 kg. Partagez les pièces de viande en morceaux de 2,5 kg maximum. Les petites portions congèlent plus rapidement à cœur et les aliments gardent leur qualité après décongélation et préparation.

Emballez les aliments hermétiquement pour éviter qu'ils perdent leur saveur ou se dessèchent.

Se prêtent à l'emballage :

Films plastiques, feuilles tubulaires en polyéthylène, feuilles aluminium et boîtes hermétiques. Ces produits sont en vente dans le commerce spécialisé.

N'utilisez pas :

Le papier d'emballage, le papier sulfurisé, les feuilles de cellophane, les sacs poubelles et les sacs en plastique ayant déjà servi. Placez les aliments frais dans l'emballage, chassez en l'air complètement puis fermez-le hermétiquement.

Pour fermer l'emballage, vous pouvez utiliser :

Des élastiques, des clips en plastique, des ficelles, des rubans adhésifs résistant au froid. Vous pouvez obturer les sachets et les feuilles en polyéthylène au moyen d'une thermosoudeuse.

Dégivrage

Capacité de congélation

Les aliments doivent congeler à cœur aussi vite que possible pour qu'ils conservent vitamines, valeur nutritive, aspect et goût. Pour cette raison, ne dépassez pas la capacité de congélation maximale de votre appareil. Suivant le type d'appareil, vous pouvez mettre à congeler en une fois les quantités

Si vous congélez des aliments dans les tiroirs à congélation, la quantité max. diminue légèrement. N'utilisez le tiroir du bas que pour ranger des produits congelés.

Les indications relatives à la capacité de congélation maximale selon la norme actuelle se trouvent sur la plaque signalétique.

Préparation de glaçons

Attention

N'utilisez jamais de sorbetière électrique dans le compartiment congélateur.

Préparation de glaçons

Des bacs à glaçons sont en vente dans le commerce spécialisé. Remplissez le bac à glaçons aux $\frac{3}{4}$ avec de l'eau, puis placez-le dans le compartiment congélateur.

Pour enlever les glaçons du bac, passez-le brièvement sous l'eau du robinet ou déformez légèrement le bac.

Compartiment réfrigérateur

Le dégivrage du compartiment réfrigérateur est entièrement automatique. L'eau de dégivrage gagne la rigole d'écoulement (Fig. 6/B) et retourne au groupe frigorifique d'où elle s'évapore. Maintenez toujours la rigole d'écoulement et l'orifice d'écoulement en parfait état de propreté afin que l'eau de dégivrage puisse s'écouler sans rencontrer d'obstacle.

Dégivrage du compartiment congélateur

Le compartiment congélateur ne dégivre pas automatiquement vu que les produits qu'il contient doivent rester congelés.

Une couche de glace épaisse gêne l'arrivée du froid sur les produits congelés et augmente la consommation de courant.

Ne tentez en aucun cas de décoller le givre ou la glace à l'aide d'un couteau car cela risquerait de percer l'évaporateur du compartiment congélateur.

Si le fluide réfrigérant jaillit, il peut provoquer des lésions oculaires ou s'enflammer.

Si le compartiment congélateur s'est couvert d'une épaisse couche de givre, veuillez procéder comme suit :

- Retirez les produits congelés, enveloppez-les dans du papier journal puis rangez-les dans un endroit frais.
- Débranchez la fiche mâle de la prise de courant.
- Laissez la porte ouverte, essuyez l'eau de dégivrage avec un essuie ou une éponge.
- Essuyez le compartiment congélateur pour le sécher, rallumez l'appareil puis rangez de nouveau les produits dans le compartiment.

Accélération du dégivrage

Pour accélérer le dégivrage, utilisez de préférence une **casserole remplie d'eau très chaude** que vous déposerez sur un dessous de plat dans le compartiment congélateur.

N'utilisez en aucun cas d'appareil électrique, de bougies ou de lampes à pétrole pour dégivrer l'appareil.

Prudence en cas d'utilisation d'**aérosols de dégivrage**. Ils peuvent provoquer une accumulation de gaz explosifs, contenir des solvants ou propulseurs qui endommageraient le plastique, nuiraient à la santé ou provoquer une corrosion.

Si vous nettoyez l'appareil

Avant le nettoyage, débranchez systématiquement la fiche mâle de la prise de courant, ou ramenez le disjoncteur correspondant en position éteinte ou dévissez le fusible correspondant.

N'utilisez jamais de nettoyeur à vapeur, y compris à vapeur sous pression. La vapeur, très chaude, peut endommager les surfaces et les circuits électriques.

Conséquence : ceci pénaliserait la sécurité des circuits électriques de l'appareil.

Nettoyez le compartiment réfrigérateur une fois par mois. Il conviendra de nettoyer le compartiment congélateur après chaque dégivrage.

L'eau de nettoyage ne doit pas pénétrer dans le bandeau de commande et l'éclairage. Pour nettoyer l'ensemble de l'appareil à l'exception du joint de porte, utilisez de l'eau tiède additionnée d'un produit de nettoyage doux, légèrement désinfectant, par ex. du produit à vaisselle (pour laver celle-ci à la main). Les produits de nettoyage contenant du sable, des substances récurantes ou des acides ne conviennent pas, de même que les solvants chimiques.

Pour éviter l'apparition de zones mates, n'utilisez pas non plus les produits de nettoyage étiquetés «non récurants».

N'essayez le joint de porte qu'avec un chiffon et de l'eau propre; ensuite, séchez-le à fond.

Dans le compartiment réfrigérateur, nettoyez la rigole de collecte (Fig. ⑤/B) et l'orifice d'écoulement plus fréquemment afin que l'eau de dégivrage puisse s'écouler sans obstacle. Veiller, autant que possible, à ce que de l'eau de nettoyage ne s'écoule pas dans le bac collecteur par les orifices d'évacuation.

Conseils pour économiser de l'énergie

- Rangez l'appareil dans un endroit frais, facile à aérer, pas à proximité immédiate de sources de chaleur (radiateur, etc.). Protégez l'appareil contre l'ensoleillement direct.
- Ne recouvrez pas les orifices d'aération de l'appareil.
- Avant de ranger des plats chauds dans l'appareil, attendez qu'ils aient refroidi.
- Pour dégivrer, rangez les produits congelés dans le compartiment réfrigérateur. Vous profitez ainsi de leur excédent de froid pour refroidir les aliments déjà présents dans ce compartiment.
- Dégivrez le compartiment congélateur si du givre s'est formé. Une couche de glace épaisse gêne l'arrivée du froid sur les produits congelés et augmente la consommation de courant.
- Pour ranger des produits alimentaires dans l'appareil et pour en retirer, ouvrez ses portes le moins longtemps possible. Moins la porte du compartiment congélateur reste ouverte et plus la formation de givre y est faible.

Remarques concernant les bruits de fonctionnement

Bruits de fonctionnement

Pour maintenir constante la température intérieure, votre appareil enclenche le groupe frigorifique de temps en temps.

Il en résulte des bruits de fonctionnement, normaux.

Ces bruits diminuent dès que l'appareil atteint sa température de service.

Les **bourdonnements étouffés** proviennent du moteur (compresseur). Ils peuvent momentanément s'amplifier lorsque le moteur se met en marche.

Les **gargouillis, clapotis légers et bourdonnements** proviennent de l'afflux du fluide réfrigérant dans les serpentins.

Les **cliquetis secs** se font toujours entendre lorsque le thermostat enclenche ou coupe le moteur.

Sur les appareils équipés d'un ventilateur, un **bruissement léger** peut se faire entendre, il provient du flux d'air dans le compartiment intérieur de l'appareil.

Si ces bruits fonctionnels vous paraissent trop élevés, peut-être ont-ils des causes simples, faciles à supprimer.

L'appareil n'est pas d'aplomb

Mettez l'appareil d'aplomb à l'aide d'un niveau à bulle. Insérez des plaquettes sous l'appareil ou utilisez ses pieds à vis pour compenser d'éventuelles inégalités du sol.

L'appareil touche quelque chose

Éloignez l'appareil des meubles ou appareils voisins.

Des tiroirs, paniers ou surfaces de rangement vibrent ou se coïncent

Vérifiez les pièces amovibles et remettez-les en place s'il y a lieu.

Des bouteilles ou récipients se touchent

Écartez légèrement les bouteilles et les récipients les uns des autres.

Remédier soi-même aux petites pannes

Pannes

Avant d'appeler le service après-vente (SAV), vérifiez si, à l'aide des conseils ci-dessous, vous ne pouvez pas remédier vous-même à l'incident. Vous éviterez des dépenses inutiles car le déplacement du technicien du SAV vous sera intégralement facturé même pendant la période de garantie.

Que faire si ...

... L'éclairage ne fonctionne pas bien que le groupe frigorifique marche ?

Vérifiez si l'interrupteur d'éclairage se laisse déplacer. Si c'est le cas, c'est l'ampoule d'éclairage qui est défectueuse.

Changez l'ampoule

De la prise de courant, débranchez la fiche mâle de l'appareil ou ramenez le disjoncteur correspondant de la maison en position éteinte.

Tirez la grille de capotage à vous (Fig. 12/B).

Changez l'ampoule incandescente :

220–240 V, 25 watts max., culot E14.

Si l'interrupteur d'éclairage est coincé (Fig. 12/A), prévenez le service après-vente.

... Les produits alimentaires congelés sont collés contre le compartiment ?

Détachez-les à l'aide d'un objet émoussé, une cuiller par exemple.

... Une épaisse couche de givre s'est formée ?

Dégivrez le compartiment congélateur et nettoyez-le.

Au moment de ranger à nouveau les produits congelés, vérifiez que la porte du compartiment congélateur ferme correctement.

... Le bas du compartiment réfrigérateur est mouillé ?

Ceci signifie que l'orifice d'écoulement de l'eau de dégivrage est peut-être bouché. Supprimez l'obstruction avec un bâtonnet (Fig. 6).

Remédier soi-même aux petites pannes

Que faire si ...

... La température est trop basse dans le compartiment réfrigérateur ?

Réglez le thermostat sur un chiffre moins élevé (Fig. ②/1).

Peut-être avez-vous rangé un trop grande quantité de produits alimentaires dans le compartiment congélateur, ce qui fait que le groupe frigorifique fonctionne plus longtemps et refroidit plus fortement le compartiment réfrigérateur.

Ne dépassez jamais la «Capacité de congélation maximale» (voir la plaque signalétique, Fig. ⑭).

... Le groupe frigorifique s'allume plus souvent et reste plus longtemps allumé ?

Vous avez ouvert fréquemment la porte ou vous avez rangé de grande quantités de produits alimentaires frais.

Vérifiez si l'orifice d'entrée d'air, sous le socle, ou l'orifice de sortie d'air est obstrué.

... il ne fait pas assez froid dans le compartiment congélateur et les produits dégèlent ?

Il se peut que la température ambiante dans la pièce où se trouve l'appareil est inférieure à +12 °C, ce qui raccourcit la durée de marche du groupe frigorifique.

Faites monter la température ambiante au-dessus de +12 °C.

Si l'appareil est équipé d'un interrupteur compensateur de température (Fig. ②/A), amenez-le en position enclenchée.

(Si l'interrupteur se trouve en position enclenchée, un repère rouge est visible, comme le montre la figure ②/A).

... La puissance frigorifique du réfrigérateur est insuffisante ?

Vérifiez :

- Si le thermostat (Fig. ②/1) se trouve sur l'un des chiffres compris entre «1» et «5», Si c'est le cas et que l'éclairage intérieur ne fonctionne pas, vérifiez dans ce cas.
- Si le disjoncteur correspondant du secteur domestique se trouve en position éteinte.
- Si la fiche mâle de l'appareil est correctement branchée dans la prise femelle.

Service après-vente

Si les conseils qui précèdent ne permettent pas de remédier au dérangement, veuillez s.v.p. prévenir le service après-vente. Ne tentez en aucun cas d'effectuer des réparations sur l'appareil, notamment sur ses circuits électriques. Pour éviter une perte de froid, ne maintenez pas la porte inutilement ouverte.

Vous trouverez les numéros de téléphone du service après-vente dans le répertoire ci-joint du service après-vente, ou dans l'annuaire.

Plaque signalétique

Avant d'appeler le service après-vente, préparez les numéros E et FD de votre appareil pour les communiquer au technicien. Ces numéros se trouvent sur la plaque signalétique en haut à gauche dans le compartiment réfrigérateur (Fig. ⑭) :

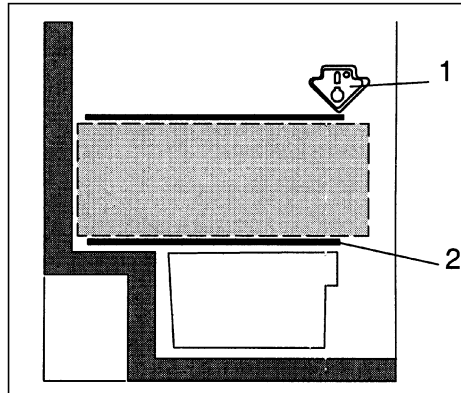
Tenir compte des différentes zones de réfrigération !

L'air circulant dans le compartiment réfrigérateur fait que des zones différemment froides apparaissent.

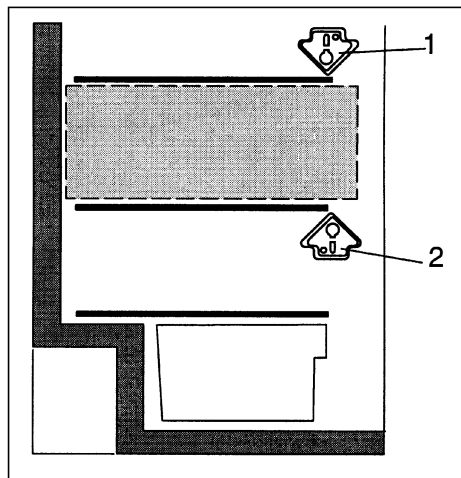
La zone destinée aux produits alimentaires délicats se trouve, selon le modèle, complètement en bas entre la flèche imprimée sur le

côté et la clayette en verre située en dessous (Fig. ①/1 et 2), ou entre les deux flèches (Fig. ②/1 et 2).

Cette zone convient surtout pour ranger la viande, le poisson, la charcuterie, les légumes en salade, etc.



1



2

Inhalt

	Seite		Seite
Hinweise zur Entsorgung	89	Lebensmittel einfrieren, lagern und Eis bereiten	95
Verpackung entsorgen	89	Das Gefrierfach	95
Altgerät entsorgen	89	Beim Einkauf von Tiefkühlkost beachten	95
Sicherheitshinweise	90	Lebensmittel selbst einfrieren	95
		Lebensmittel verpacken	95
Bestimmungen	91	Gefriervermögen	96
		Eis bereiten	96
Funktionen des Gerätes kennenlernen	91	Auftauen von Gerfriegut	96
		Abtauen	96
Aufstellen des Gerätes	92	Der Kühlraum	96
Umgebungstemperatur	92	Gefrierfach abtauen	96
Aufstellort	92	Abtauhilfen	96
Aufstellen	92	Reinigung des Gerätes	97
Elektrischer Anschluss	92		
Belüftung	92	Energiespartips	97
Nach dem Transport	92		
Wechseln des Türanschlages	92	Betriebsgeräusche	98
Einschalten, Ausschalten	93		
Gerät einschalten	93	Kleine Störungen selbst beheben	99–100
Temperatur einstellen	93	Was ist zu tun, wenn ...	99–100
Gerät ausschalten	93	Kundendienst	100
Gerät stilllegen	93	Typenschild	100
Einordnen von Lebensmitteln	94	Kühlzonen im Kühlraum beachten!	101
Beim Einordnen beachten	94		
Einordnungsbeispiele	94		
Ändern der Innenausstattung	94		

Hinweise zur Entsorgung

Verpackung entsorgen

Die Verpackung schützt Ihr Gerät vor Transportschäden. Alle eingesetzten Materialien sind umweltverträglich und wieder verwertbar. Bitte helfen Sie mit: Entsorgen Sie die Verpackung umweltgerecht.


Über aktuelle Entsorgungswege informieren Sie sich bitte bei Ihrem Fachhändler oder bei der Gemeindeverwaltung.

Warnung

Verpackung und deren Teile nicht Kindern überlassen. Erstickungsgefahr durch Faltpackungen und Folien!

Altgerät entsorgen

Altgeräte sind kein wertloser Abfall! Durch umweltgerechte Entsorgung können wertvolle Rohstoffe wiedergewonnen werden.

 Dieses Gerät ist entsprechend der europäischen Richtlinie 2002/96/EG über Elektro- und Elektronikaltgeräte (waste electrical and electronic equipment - WEEE) gekennzeichnet.

Die Richtlinie gibt den Rahmen für eine EU-weit gültige Rücknahme und Verwertung der Altgeräte vor.

Warnung

Bei ausgedienten Geräten

1. Netzstecker ziehen.
2. Anschlusskabel durchtrennen und mit dem Netzstecker entfernen.

Kältegeräte enthalten Kältemittel und in der Isolierung Gase. Kältemittel und Gase müssen fachgerecht entsorgt werden. Rohre des Kältemittel-Kreislaufes bis zur fachgerechten Entsorgung nicht beschädigen.

Sicherheitshinweise

Vor Inbetriebnahme des Gerätes lesen Sie bitte die in der Gebrauchs- und Montageanweisung aufgeführten Informationen sorgfältig durch. Sie enthalten wichtige Hinweise für die Installation, den Gebrauch und die Wartung des Gerätes.

Gebrauchs- und Montageanweisung ggf. für Nachbesitzer sorgfältig aufbewahren.

Der Hersteller haftet nicht, wenn die nachstehenden Hinweise nicht beachtet wurden:



Dieses Gerät enthält geringe Mengen an Isobutan (R 600 a), ein umweltverträgliches, aber leicht entzündliches Naturgas. Während des Transportes und beim Aufstellen des Gerätes darauf achten, dass keine Teile des Kältemittelkreislaufes beschädigt werden. Bei Beschädigungen offenes Feuer oder Zündquellen meiden und den Raum, in dem das Gerät steht, für einige Minuten durchlüften.

- Verwenden Sie zum Reinigen oder Abtauen auf keinen Fall ein Dampfreinigungsgerät. Der Dampf kann an spannungsführende Teile des Gerätes gelangen und einen Kurzschluss oder Stromschlag verursachen.
- Keine elektrischen Geräte innerhalb des Gerätes verwenden.
- Beschädigtes Gerät nicht in Betrieb nehmen, im Zweifelsfall beim Lieferanten rückfragen.
- Anschluss und Aufstellung des Gerätes nach der Montageanweisung vornehmen.
- Elektrische Anschlussbedingungen und Angaben auf dem Typenschild müssen übereinstimmen.
- Die elektrische Sicherheit des Gerätes ist nur gewährleistet, wenn das Erdungssystem der Hausinstallation vorschriftsmäßig installiert ist.
- Im Fehlerfall, bei Wartung und bei der Reinigung Geräte vom Netz trennen. Dafür den Netzstecker ziehen oder die Sicherung ausschalten, dabei stets nur am Netzstecker, und nicht am Anschlusskabel ziehen.
- Reparaturen an Elektrogeräten dürfen nur von Fachkräften durchgeführt werden. Durch unsachgemäße Reparaturen können erhebliche Gefahren für den Benutzer entstehen.
- Hochprozentigen Alkohol nur dicht verschlossen und stehend lagern.
- Erzeugnisse mit brennbaren Treibgasen (z.B. Sahnspender, Spraydosen usw.) und explosive Stoffe nicht im Gerät lagern – Explosionsgefahr!
- Die Teile des Kältemittelkreislaufes nicht beschädigen, z.B. durch Aufstechen der Kältemittelkanäle des Verdampfers mit scharfen Gegenständen, Abknicken von Rohrleitungen, Abkratzen von Oberflächenbeschichtungen usw. Herausspritzendes Kältemittel kann zu Augenverletzungen führen.
- Be- und Entlüftungsöffnungen für das Gerät nicht abdecken oder zustellen.
- Sockel, Auszüge, Türen usw. nicht als Trittbrett oder zum Abstützen missbrauchen.
- Kinder nicht mit dem Gerät spielen lassen. Auf keinen Fall sollen sich Kinder z.B. auf Auszüge setzen oder an die Tür hängen.
- Bei Gerät mit nachgerüstetem Schloss Schlüssel außer Reichweite von Kindern aufbewahren.
- Eis am Stiel und Eiswürfel nicht direkt aus dem Gefrierraum in den Mund nehmen (Verbrennungsgefahr durch sehr tiefe Temperatur).
- Flüssigkeiten in Flaschen und Dosen, insbesondere kohlenensäurehaltige Getränke, nicht im Gefrierraum lagern. Die Behälter können platzen.
- Gefriergut nicht mit nassen Händen berühren, die Hände können daran festfrieren.

Bestimmungen

Das Gerät eignet sich zum Kühlen und Gefrieren von Lebensmitteln und zur Eisbereitung.

Es ist für die Verwendung im Haushalt bestimmt.

Bei Einsatz im gewerblichen Bereich sind die für das Gewerbe gültigen Bestimmungen zu beachten.

Es entspricht der Unfallverhütungsvorschrift für Kälteanlagen (VBG 20).

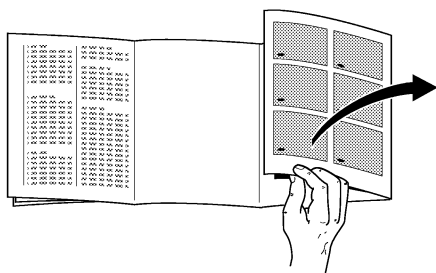
Der Kältemittelkreislauf ist auf Dichtheit geprüft.

Dieses Erzeugnis entspricht den einschlägigen Sicherheitsbestimmungen für Elektrogeräte.

Das Gerät ist als ein Standgerät konzipiert.

Deshalb darf es nicht als Einbaugerät aufgestellt werden.

Funktionen des Gerätes kennenlernen



Bitte klappen Sie vor dem Lesen die hinteren Seiten mit den Abbildungen aus.

Diese Gebrauchsanweisung gilt für mehrere Modelle. Ausstattungs- und Detailabweichungen bei den Abbildungen sind möglich.

Gesamtansicht

Bild 1

- 1 Innenbeleuchtung und Temperaturregler
 - 2 Ablagen
 - 3 Flaschenablage
 - 4 Tauwasserablauffrinne
 - 5 Gemüse- und Obstfach
 - 6 Abstellfach
 - 7 Abstellfach für große Flaschen, Milchtüten usw.
 - 8 Gefriertablett
 - 9 Gefriergutschalen
 - 10 Gefrierkalender
- A Kühlraum
B Gefrierraum

* Nicht in allen Modellen enthalten

Aufstellen des Gerätes

Umgebungstemperatur

Abhängig von der „Klimaklasse“, die auf dem Typenschild im Inneren des Gerätes oben links ist (Bild 10), kann Ihr Gerät bei folgenden angegebenen Umgebungstemperaturen betrieben werden:

Klimaklasse	Umgebungstemperatur von ... bis ...
SN	+10 °C bis +32 °C
N	+16 °C bis +32 °C
ST	+18 °C bis +38 °C
T	+18 °C bis +43 °C

Sinkt die Umgebungstemperatur unter die untere Umgebungstemperatur-Grenze ab, verringert sich die Laufzeit der Kältemaschine, was eine Unterversorgung des Gefrierfaches mit Kälte zur Folge hat. Im Extremfall kann dies zum Auftauen des Gefriergutes führen.

Geräte, die mit Temperatenausgleichschalter ausgestattet sind (Bild 2/A), können, nachdem der Schalter gedrückt wurde, bei Umgebungstemperatur unter +12 °C betrieben werden.

Ist der Schalter eingeschaltet, so wird seine rote Markierung sichtbar (Bild 2/A).

Sobald die Raumtemperatur die Umgebungstemperatur-Grenze von +12 °C übersteigt, muss der Schalter wieder ausgeschaltet werden.

Aufstellort

Zum Aufstellen eignet sich ein trockener, belüftbarer Raum. Das Gerät sollte keiner direkten Sonneneinstrahlung ausgesetzt und nicht in unmittelbarer Nähe von Wärmequellen wie Herd, Heizkörper etc. aufgestellt werden. Ist das Aufstellen neben einer Wärmequelle unvermeidbar, eine geeignete Isolierplatte verwenden oder folgende Mindestabstände zur Wärmequelle einhalten:

Zu Elektroherden 3 cm.

Zu Öl- oder Kohlenstellherden 30 cm.

Beim Aufstellen neben einem anderen Kühl- oder Gefriergerät ist ein seitlicher Mindestabstand von 2 cm erforderlich, um Schwitzwasserbildung zu vermeiden.

Aufstellen

Das Gerät fest auf ebener Oberfläche aufstellen. Unebenheiten des Bodens ggf. durch die beiden Schraubfüsse an der Vorderseite ausgleichen.

Elektrischer Anschluss

Das Gerät darf nur an 220–240 V/50 Hz Wechselstrom über eine vorschriftmäßig installierte Steckdose mit Schutzkontakt angeschlossen werden. Die Steckdose muss mit einer 10-16 A Sicherung abgesichert sein.

Bei Geräten, die in nicht-europäischen Ländern betrieben werden, ist auf dem Typenschild zu prüfen, ob die angegebene Spannung und Stromart mit den Werten des Stromnetzes übereinstimmen. Das Typenschild befindet sich im Kühlraum oben links (Bild 14).

Ein eventuell notwendiger Austausch der Netzanschlussleitung hat nur durch einen Fachmann zu erfolgen.

Belüftung

Die an der Rückwand des Gerätes erwärmte Luft muss ungehindert abziehen können. Ist dies nicht gewährleistet, so muss die Kühlmaschine mehr leisten, was zu einem erhöhten Stromverbrauch führt. Deshalb auf keinen Fall die Belüftungsöffnungen abdecken (Bild 9).

Nach dem Transport ...

kann das Gerät sofort in Betrieb genommen werden.

Wechseln des Türanschlages

Arbeitsschritte in der Reihenfolge der Zahlen (Bild 15).

Einschalten / Ausschalten

Gerät einschalten

Drehen Sie den Temperaturregler im Kühlraum aus der Stellung „0“. Das Gerät beginnt zu kühlen, die Innenbeleuchtung ist bei geöffneter Tür eingeschaltet (Bild ②/1).

Temperatur einstellen

Um die Temperatur einzustellen, drehen Sie den Temperaturregler bis zu einer der Zahlen (Bild ②/1).

Die Temperatur ist stufenlos regelbar.

Wenn der Temperaturregler auf eine höhere Zahl gestellt wird, so stellt sich im Kühl- und Gefrierraum niedrigere Temperatur ein.

Wir empfehlen den Temperaturregler in folgende Stellungen zu bringen:

- Zur kurzfristigen Lagerung von Lebensmitteln im Gefrierraum wählen Sie eine niedrigere Zahl (Energiesparbetrieb).
- Zur langfristigen Lagerung von eingefrorenen Lebensmitteln im Gefrierraum und zum Einfrieren von frischen Lebensmitteln wählen Sie die mittlere Zahl.

Hinweise

- Die Temperatur im Kühlraum wird von Umgebungstemperatur, Menge und Temperatur der frischen Lebensmittel, sowie davon, wie oft die Gerätetür geöffnet wird, beeinflusst. Bei Bedarf kann man die Einstellung des Temperaturreglers ändern.
- Während die Kühlmaschine läuft, bilden sich funktionsbedingt Wasserperlen oder Reif an der Rückseite des Kühlraums. Ein Abschaben der Reifschicht oder Abwischen der Wasserperlen ist nicht notwendig, da die Rückwand automatisch abtaut. Das Tauwasser wird in der Ablaufrinne aufgefangen, zur Kältemaschine geleitet und dort verdunstet (Bild ③/B).
- Die Stirnseiten des Gerätes werden teilweise leicht beheizt, dies verhindert Schwitzwasserbildung im Bereich der Dichtung der Gefrierraumtür.

Gerät ausschalten

Drehen Sie den Temperaturregler (Bild ②/1) in die Stellung „0“, damit sind Kühlung und Beleuchtung ausgeschaltet.

Gerät stilllegen

Wird das Gerät über einen längeren Zeitraum hindurch nicht benutzt, Netzstecker ziehen, Gerät abtauen und reinigen, Türen offen lassen.

Lebensmittel einordnen

Beim Einordnen beachten:

- Warme Speisen und Getränke außerhalb des Gerätes abkühlen lassen.
- Lebensmittel möglichst verpackt oder gut abgedeckt einordnen. Dadurch bleiben Aroma, Farbe, Feuchtigkeit und Frische erhalten, und Geschmacksübertragungen werden vermieden. Unverpackt sollten nur Gemüse, Obst und Salat in den Gemüsebehältern gelagert werden.
- Öl und Fett nicht mit den Kunststoffteilen und der Türdichtung in Berührung bringen (diese könnten sonst porös werden).
- Keine explosiblen Stoffe im Gerät aufbewahren und hochprozentigen Alkohol nur verschlossen, stehend lagern. Explosionsgefahr!
- Im Kühlraum befinden sich die kältesten Bereiche an der Rückwand und über der untersten Ablage. Diese Bereiche für empfindliche Lebensmittel verwenden.
- Flaschen mit Flüssigkeiten, die gefrieren können, nicht im Gefrierraum lagern, da die Flaschen beim Gefrieren platzen.

Einordnungsbeispiel

Bild ❶

Im **Gefrierraum (B)**

Lebensmittel einfrieren, lagern und Eis bereiten.

Auf den **Ablagen (2)**

von oben nach unten Backwaren, fertige Speisen, Molkereiprodukte, Fleisch und Wurst.

Im **Obst- und Gemüsefach (5)**

Gemüse, Obst und Blattsalate.

In den **Abstellfächern (7)**

große Flaschen.

Die Innenausstattung

Die Ablagen im Kühlraum können auch bei einer um 90° geöffneten Tür umgesetzt werden. Zum Umsetzen Ablage nach vorne ziehen, absenken, herausnehmen und an gewünschter Stelle neu einsetzen (Bild ❷).

Alle Abstellfächer und Behälter in der Tür können zum Reinigen herausgenommen werden.

Zum Herausnehmen Behälter und Absteller anheben (Bild ❸).

* Nicht in allen Modellen enthalten.

Lebensmittel einfrieren, lagern und Eis bereiten

Das Gefrierfach

Der Gefrierraum eignet sich zum Lagern von Tiefkühlkost, zum Einfrieren von Lebensmitteln und zur Eiswürfelherstellung.

Hinweis

Sinkt die Umgebungstemperatur unter +12 °C ab, so verringert sich die Laufzeit der Kältemaschine. Dies bewirkt, dass der Gefrierraum nicht genügend mit Kälte versorgt wird, was im Extremfall zum Auftauen der Lebensmittel führen kann. Geräte, die mit einem Temperaturausgleichschalter ausgestattet sind (Bild 2/A), können, nachdem der Schalter gedrückt wurde, bei einer Umgebungstemperatur unter +12 °C betrieben werden.

Ist der Schalter eingeschaltet, so wird seine rote Markierung sichtbar (Bild 2/A).

Sobald die Raumtemperatur die Umgebungstemperatur-Grenze von +12 °C übersteigt, muss der Schalter wieder ausgeschaltet werden.

Beim Einkauf von Tiefkühlkost beachten:

- Auf unbeschädigte Verpackung achten.
- Das Haltbarkeitsdatum darf nicht überschritten sein.
- Die Temperaturanzeige der Verkaufstruhe sollte -18 °C oder niedriger anzeigen.
- Tiefkühlkost ganz zum Schluss einkaufen und gut eingepackt in Zeitungspapier oder in einer Kühltasche schnell nach Hause transportieren und in den Gefrierraum legen.

Nutzzinhalt

Die Angaben zum Nutzzinhalt finden Sie in Ihrem Gerät auf dem Typenschild.

Lebensmittel selbst einfrieren

Werden Lebensmittel eingefroren, nur frische, einwandfreie Lebensmittel verwenden.

Zum Einfrieren geeignet sind:

Fleisch- und Wurstwaren, Geflügel und Wild, Fisch, Gemüse, Kräuter, Obst, Backwaren, Pizza, fertige Speisen, Speisereste, Eigelb und Eiweiss.

Zum Einfrieren nicht geeignet sind:

Ganze Eier in der Schale, Sauerrahm und Mayonnaise, Blattsalate, Radieschen, Rettich und Zwiebeln.

Blanchieren von Gemüse und Obst

Damit Farbe, Geschmack, Aroma und Vitamin „C“ erhalten bleiben, sollte Gemüse und Obst vor dem Einfrieren blanchiert werden. (Beim Blanchieren wird das Gemüse und Obst kurzzeitig in kochendes Wasser getaucht. – Literatur über das Einfrieren, in der auch das Blanchieren beschrieben wird, ist im Buchhandel erhältlich.)

Lebensmittel verpacken

Die Ware portionsgerecht für Ihren Haushalt abpacken.

Gemüse und Obst bis 1 kg, Fleisch bis zu 2,5 kg portionieren. Kleinere Portionen frieren schneller durch und die Qualität bleibt beim Auftauen und Zubereiten so am besten erhalten.

Um Geschmackverlust und Austrocknung zu vermeiden, die Lebensmittel luftdicht verpacken.

Zum Verpacken geeignet sind:

Kunststoff-Folien, Schlauchfolien aus Polyäthylen, Alu-Folien und Gefrierdosen. Diese Produkte sind im Fachhandel erhältlich.

Ungeeignet sind:

Packpapier, Pergamentpapier, Cellophan, Müllbeutel und gebrauchte Einkaufstüten. Die Lebensmittel in die Verpackung einlegen, Luft herausdrücken und Packung dicht verschließen.

Zum Verschließen eignen sich:

Gummiringe, Kunststoffklipse, Bindfäden, kältebeständige Klebebänder oder Ähnliches. Beutel und Schlauchfolien aus Polyäthylen können mit einem Folien-schweißgerät verschweißt werden.

Abtauen

Gefriervermögen

Lebensmittel sollen möglichst schnell bis zum Kern durchgefroren werden.

Nur so bleiben Vitamine, Nährwerte, Aussehen und Geschmack erhalten.

Das max. Gefriervermögen Ihres Gerätes deshalb nicht überschreiten.

Beim Einfrieren in den Gefriergutbehältern verringert sich das max. Gefriervermögen geringfügig. Den untersten Behälter nur zum Lagern von Gefriergut verwenden.

Angaben über das max. Gefriervermögen nach aktueller Norm finden Sie auf dem Typschild.

Eis bereiten

Achtung

Keine elektrischen Eisbereiter im Gefrierraum benutzen.

Eiswürfel herstellen

Eisschalen sind im Fachhandel erhältlich. Eisschale zu 3/4 mit Wasser füllen und in den Gefrierraum stellen. Zum Lösen der Eiswürfel die Eisschale kurz unter fließendes Wasser halten oder leicht verwinden.

Der Kühlraum

Der Kühlraum taut vollautomatisch ab. Das Tauwasser wird in der Tauwasserablaufrinne (Bild 8/B) aufgefangen, zur Kühlmachine geleitet und dort verdunstet. Ablaufrinne und Ablaufloch stets sauber halten, damit das Tauwasser ungehindert abfließen kann.

Gefrierfach abtauen

Das Gefrierfach taut nicht automatisch ab, da die gefrorenen Lebensmittel nicht antauen dürfen. Eine dicke Reif- oder Eisschicht verschlechtert die Kälteabgabe an das Gefriergut und lässt den Stromverbrauch ansteigen.

Reif oder Eis auf keinen Fall mit einem Messer ablösen, da der Gefrierfachverdampfer aufgestochen werden könnte.

Herausspritzendes Kältemittel kann zu Augenverletzungen führen oder sich entzünden.

Wenn das Gefrierfach stark vereist, sollte es abgetaut werden.

Dabei vorgehen wie folgt:

- Gefriergut entnehmen, in Zeitungspapier wickeln und an einem kühlen Ort lagern.
- Netzstecker ziehen.
- Tür offen lassen, Tauwasser mit Tuch oder Schwamm aufwischen.
- Gefrierfach trockenreiben, Gerät wieder einschalten und Gefriergut einlegen.

Abtauhilfen

Zum Beschleunigen des Abtauvorganges am besten einen **Topf mit heißem Wasser** mit einer Unterlage auf den Boden des Gefrierfaches stellen.

Auf keinen Fall elektrische Heizgeräte, Kerzen oder Petroleumlampen zum Abtauen in das Gerät stellen.

Vorsicht bei Verwendung von **Abtausprays**, diese können explosible Gase bilden, kunststoffschädigende Lösungs- oder Treibmittel enthalten, gesundheitsschädlich sein oder Korrosion verursachen.

Reinigen

Vor dem Reinigen grundsätzlich Netzstecker ziehen bzw. Sicherung abschalten oder herausschrauben.

Keinen Dampf- oder Dampfdruckreiniger verwenden. Der heiße Dampf kann die Oberflächen und die Elektrik beschädigen.

Als Folge wird die Sicherheit des Geräteelektrosystems negativ beeinflusst.

Den Kühlraum monatlich einmal reinigen. Das Reinigen des Gefrierfaches sollte zweckmäßigerweise nach jedem Abtauen erfolgen.

Reinigungswasser darf nicht in die Kontrollarmatur und Beleuchtung gelangen. Zur Reinigung des gesamten Gerätes außer der Türdichtung eignet sich lauwarmes Wasser mit einem milden, leicht desinfizierenden Reinigungsmittel, z. B. Handspülmittel. Ungeeignet sind sand-, scheuermittel- oder säurehaltige Putzmittel bzw. chemische Lösungsmittel.

Um Mattstellen zu vermeiden, sollten auch als "scheuermittelfrei" gekennzeichnete Putzmittel nicht verwendet werden.

Die Türdichtung nur mit klarem Wasser abwischen und dann gründlich trockenreiben.

Sammelrinne (Bild 8/B) und Ablaufloch im Kühlraum häufiger reinigen, damit das Tauwasser ungehindert ablaufen kann. Darauf achten, dass möglichst kein Reinigungswasser durch die Ablauföffnung in die Verdunstungsschale läuft.

Energiespartips

- Gerät in einem kühlen, gut belüftbaren Raum, nicht in unmittelbarer Nähe von Wärmequellen (Heizkörper, etc.) aufstellen, vor direkter Sonneneinstrahlung schützen.
- Die Belüftungsöffnungen des Gerätes nicht zustellen.
- Warme Speisen erst nach dem Abkühlen in das Gerät stellen.
- Zum Auftauen Gefrierwaren in den Kühlraum legen. Sie nutzen damit die Kälte der Gefrierware zur Kühlung der Lebensmittel im Kühlraum.
- Gefrierfach bei Eisbildung abtauen. Eine dicke Eisschicht verschlechtert die Kälteabgabe an das Gefriergut und lässt den Stromverbrauch ansteigen.
- Zum Beladen und Entladen des Gerätes Gerätetüren so kurz wie möglich offen halten. Je kürzer die Gerätetür vom Gefrierfach offen steht, desto geringer ist die Eisbildung im Gefrierfach.

Hinweise zu Betriebsgeräuschen

Betriebsgeräusche

Zur Beibehaltung der Innentemperatur schaltet sich in regelmäßigen Abständen der Kompressor des Gerätes ein.

Die dabei entstehenden Geräusche sind funktionsbedingt.

Die Lautstärke nimmt automatisch ab, sobald das Gerät die Betriebstemperatur erreicht hat.

Das **Brummen** wird vom Motor (Kompressor) verursacht. Es kann kurzfristig etwas lauter werden, wenn sich der Motor einschaltet.

Das **Blubbern**, **Gurgeln** oder **Surren** wird vom Kältemittel verursacht, das durch die Rohren fließt.

Das **Klicken** ist immer dann zu hören, wenn der Thermostat den Motor ein- oder ausschaltet.

Bei einem Gerät mit Ventilator kann ein **leises Rauschen** von der Luftströmung im Geräte-Innenraum herrühren.

Sollten die funktionsbedingten Geräusche zu laut sein, so hat dies womöglich Ursachen, die sich oftmals ganz einfach beheben lassen.

Das Gerät steht uneben

Das Gerät mit Hilfe einer Wasserwaage eben ausrichten, mit Schraubfüßen oder anderer Unterlage fixieren.

Das Gerät „steht an“

Das Gerät von anstehenden Möbeln oder Geräten wegrücken.

Schubladen, Körbe oder Abstellflächen wackeln oder klemmen

Die herausnehmbaren Teile prüfen und ggf. neu einsetzen.

Flaschen und Gefäße berühren sich

Die Flaschen und Gefäße leicht auseinander rücken.

Kleine Störungen selbst beheben

Störungen

Bevor Sie den Kundendienst rufen, prüfen Sie bitte, ob Sie aufgrund der nachfolgenden Aufstellung die Störung selbst beheben können. Bei Beratungsfällen müssen Sie, auch während der Garantiezeit, die vollen Kosten für den Monteurereinsatz übernehmen.

Was ist zu tun, wenn ...

... die Innenbeleuchtung bei laufender Kältemaschine nicht funktioniert?

Prüfen, ob der Lichtschalter sich bewegen lässt. Lässt er sich bewegen, ist die Glühlampe defekt.

Glühlampe austauschen

Den Netzstecker des Gerätes ziehen bzw. die Sicherung der Hausinstallation ausschalten.

Das Abdeckgitter nach vorn abziehen (Bild 10/B).

Die Glühlampe auswechseln:

220–240 V, max. 25 Watt, E14.

Klemmt der Lichtschalter (Bild 10/A), den Kundendienst benachrichtigen.

... das Gefriergut festgefroren ist?

Das Gefriergut mit einem stumpfen Gegenstand, z.B. mit einem Löffel lösen.

... das Gefrierfach eine dicke Eisschicht hat?

Das Gefrierfach abtauen und reinigen.

Beim Wiedereinlegen des Gefriergutes darauf achten, dass die Tür des Gefrierfaches richtig schließt.

... der Kühlraumboden nass ist?

Eventuell ist das Ablaufloch der Tauwassersammelrinne (Bild 8) verstopft, Ablaufloch mit Stäbchen freimachen.

Kleine Störungen selbst beheben

Was ist zu tun, wenn ...

... die Temperatur im Kühlraum zu kalt ist?

Stellen Sie den Temperaturregler auf eine niedrigere Zahl (Bild 2/1).

Eventuell wurde eine zu große Menge frischer Lebensmittel in das Gefrierfach eingelegt, was eine längere Laufzeit der Kältemaschine zur Folge hat. Dabei wird auch der Kühlraum stärker gekühlt.

Das "max. Gefriervermögen" (siehe Typenschild, Bild 14) nie überschreiten.

... die Einschalthäufigkeit und Einschalt-dauer der Kältemaschine zunimmt?

Die Tür wurde häufig geöffnet oder es wurden große Mengen Lebensmittel frisch eingelagert.

Prüfen, ob die Lufteintrittsöffnung unten im Sockel oder die Luftaustrittsöffnung zugestellt ist.

... es im Gefrierfach zu warm ist und das Gefriergut auftaut?

Eventuell ist die Temperatur im Raum, wo das Gerät steht, kälter als +12 °C, was eine längere Laufzeit der Kältemaschine zur Folge hat.

Die Raumtemperatur auf über +12 °C erhöhen.

Wenn das Gerät mit dem Temperaturschalter (Bild 2/A) ausgestattet ist, diesen einschalten. **(Ist der Schalter eingeschaltet, so wird seine rote Markierung sichtbar, wie es auf dem Bild 2/A dargestellt ist).**

... der Kühlschrank keine Kühlleistung hat?

Prüfen:

- ob der Temperaturregler (Bild 2/1) auf einer der Zahlen von „1“ bis „5“ steht. Wenn dem so ist, und die Innenbeleuchtung nicht funktioniert, dann prüfen:
- ob die Sicherung der Hausinstallation ausgeschaltet ist,
- ob der Netzstecker des Gerätes fest in der Steckdose steckt.

Kundendienst

Kann die Störung anhand der zuvorgeführten Hinweise nicht beseitigt werden, rufen Sie bitte den Kundendienst.

Führen Sie in diesem Fall keine weiteren Reparaturen, vor allem an den elektrischen Teilen des Gerätes, selbst aus.

Um Kälteverlust zu vermeiden, die Tür nicht unnötig lange offen halten.

Die Telefon-Nr. des Kundendienstes finden Sie im beiliegenden Kundendienststellenverzeichnis oder im amtlichen Telefonbuch.

Typenschild

Bitte geben Sie bereits bei der Anforderung des Kundendienstes die E-Nummer und die FD-Nummer an. Diese Angaben finden Sie auf dem Typenschild oben links im Kühlraum (Bild 14):

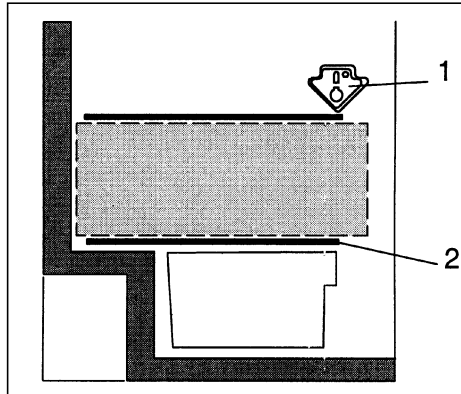
Kühlzonen im Kühlraum beachten!

Durch die Luftzirkulation im Kühlraum entstehen Zonen unterschiedlicher Kälte.

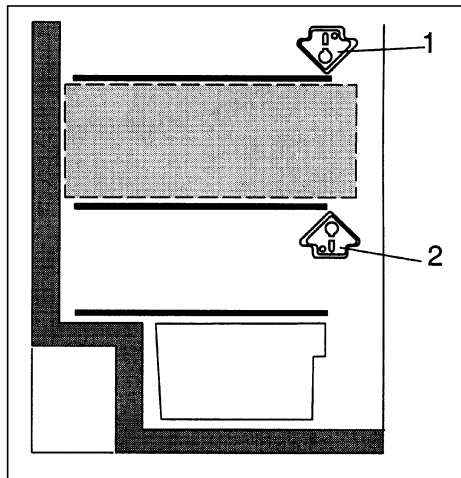
Die Zone für empfindliche Lebensmittel befindet sich, je nach Modell, ganz unten zwischen dem seitlich eingepprägten Pfeil und der darunter liegenden Glasablage

(Bild 1/1 und 2) oder zwischen den beiden Pfeilen (Bild 2/1 und 2).

Diese eignet sich vor allem zum Lagern von Fleisch, Fisch, Wurst, Salatmischungen usw.



1



2

Indhold

	Side		Side
Bortskaffelse	103	Vær opmærksom på følgende ved indkøb af dybfrost	109
Bortskaffelse af emballage	103	Indfrysning af friske fødevarer	109
Bortskaffelse af gamle skabe	103	Blanchering af frugt og grønt	109
Sikkerhedshenvisninger	104	Indpakning af fødevarer	109
Bestemmelser	105	Afrimning	110
Lær skabets funktioner at kende	105	Indfrysningskapacitet	110
Oversigt over skabet	105	Tilberedning af isterninger	110
Opstilling af køleskabet	106	Køleafdeling	110
Omgivelsestemperatur	106	Afrimning af fryseafdeling	111
Opstillingssted	106	Rengøring af skabet	111
Opstilling	106	Energisparetips	112
Eltilslutning	106	Tips mht. driftsstøj	112
Ventilation	106	Driftsstøj	112
Efter transporten	106	Skabet står ikke stabilt	112
Ændring af dørens åbningsretning	106	Skabet berører andre møbler	112
Tænd / Sluk	107	Skuffer, kurve eller hylder er ikke placeret rigtigt eller sidder i klemme	112
Tænde køleskabet	107	Flasker eller beholdere berører hinanden i skabet	112
Indstilling af temperaturen	107	Afhjælpning af små forstyrrelser	113–114
Slukke køleskabet	107	Forstyrrelser	113
Ude af brug	107	Hvad skal man gøre, hvis	113
Placering af fødevarer	108	Udskiftning af pære	113
Når De lægger fødevarer i skabet, bør De være opmærksom på følgende:	108	Kundeservice	114
Indretningseksempel	108	Typeskilt	114
Forandringsmuligheder i indretningen	108	Tag hensyn til kølezonerne i køleafdelingen!	115
Indfrysning og opbevaring af fødevarer, tilberedning af isterninger	109		
Fryseafdeling	109		

Bortskaffelse

Bortskaffelse af emballage

Emballagen beskytter dit skab mod transportskader. Emballagen er fremstillet af miljøvenlige materialer, der kan genbruges. Vær med til at hjælpe: Bortskaf emballagen iht. gældende regler og bestemmelser.

Brug genbrugsordningerne for emballage og ældre apparater og vær med til at skåne miljøet. Er der tvivl om ordningerne og hvor genbrugspladserne er placeret, kan kommunen kontaktes.

Advarsel

Emballage og emballagedele må ikke opbevares i nærheden af, hvor der er børn. De kan blive kvalt, hvis de pakker sig ind i foldekartoner og folie!

Bortskaffelse af gamle skabe

Gamle skabe er ikke værdiløst affald! Desuden indeholder gamle skabe værdifulde stoffer, der kan genanvendes.

 Dette skab er mærket iht. bestemmelserne i det europæiske direktiv 2002/96/EG om affald af elektrisk og elektronisk udstyr (waste electrical and electronic equipment – WEEE). Direktivet indeholder bestemmelser mht. retur og brug af gammelt elektrisk og elektronisk udstyr, der gælder i hele EU-området.

Advarsel

Gamle apparater

1. Træk stikket ud.
2. Klip ledningen over og fjern stikket.

Køleskabe indeholder kølemiddel og isolationsgas. Kølemiddel og gas skal bortskaffes iht. gældende regler og bestemmelser. Vær opmærksom på, at kredsløb og rør ikke bliver beskadiget under transporten til en miljøvenlig genbrugsstation.

Sikkerhedshenvisninger

Læs betjenings- og monteringsvejledningen opmærksomt inden køleskabet tages i brug. De indeholder vigtige oplysninger om opstilling, brug og vedligeholdelse.

Gem brugs- og monteringsvejledningen til en evt. senere ejer.

Fabrikanten er ikke ansvarlig, hvis anvisningerne og advarselne i brugsanvisningen ikke følges.



Dette apparat indeholder en lille mængde af kølemidlet isobutan (R 600 a), en miljøvenlig naturgas, der er brandfarlig. Pas på ikke at beskadige dele af kølekredsløbet ved transport og opstilling. I tilfælde af beskadigelse skal åben ild eller antændelseskilder undgås og rummet, hvor køleskabet opstilles, udluftes nogle minutter.

- Damprensere må ikke benyttes til rengøring eller afrimning af skabet. Dampen kan komme i kontakt med spændingsførende dele, hvilket kan føre til kortslutning eller elektriske stød.
- Der må ikke anvendes elektriske apparater i skabet.
- Er skabet beskadiget, må det ikke tages i brug. Kontakt leverandøren, hvis De er i tvivl.
- Opstilling og tilslutning af skabet skal foretages efter monteringsvejledningen.
- Den elektriske tilslutning skal stemme overens med det, der er angivet på typeskiltet.
- Der garanteres kun for den elektriske sikkerhed, hvis den elektriske installation er korrekt udført.
- I tilfælde af fejl, vedligeholdelsesarbejde og rengøring af skabet skal strømmen afbrydes.
- Tag stikket ud eller slå hovedafbryderen fra. Træk i den forbindelse i stikket og ikke i ledningen.
- Reparationer på elapparater må kun udføres af faguddannet personale. Hvis et køleskab bliver repareret af en ukyndig person, kan der opstå alvorlig fare for brugeren.
- Spiritus med høj alkoholprocent må kun opbevares i tæt lukkede og opretstående flasker.
- Væsker i dåser og flasker med brændbare drivgasser (f.eks. flødeskumsspay og spraydåser) samt eksplosive stoffer må ikke opbevares i skabet – eksplosionsfare!
- Dele af kølemiddelkredsløbet må ikke beskadiges, f.eks. hvis der stikkes hul i kølemiddelkanalerne på fordampere med skarpe genstande, der kommer knæk på rørledninger eller overfladebelægningen skrubes af osv. Ved udsprøjtet kølemiddel er der alvorlig risiko for øjensskade.
- Ventilations- og udluftningsåbningerne på køleskabet må ikke dækkes til eller spærres.
- Brug ikke sokkel, skuffer og dør som trinbræt eller til at støtte Dem på.
- Køleskabet er ikke legetøj for børn. De må under ingen omstændigheder sætte sig på skuffer eller hænge sig op i døren.
- Hvis der er lås på skabet, skal nøglen opbevares uden for børns rækkevidde.
- Ispinde og isterninger må ikke tages direkte ud af fryseafdelingen og puttes i munden. (Risiko for forbrænding pga. meget lave temperaturer).
- Væsker i flasker og dåser, især drikke, der indeholder kulsyre, må ikke opbevares i fryseafdelingen. Beholderne kan eksplodere.
- Rør ikke ved frysevarerne med våde hænder, hænderne kan fryse fast.

Bestemmelser

Køleskabet egner sig til køling og indfrysning af fødevarer og til tilberedning af is.

Det er beregnet til husholdningsbrug.

Ved erhvervsmæssig brug skal bestemmelserne for det pågældende erhverv følges.

Køleskabet opfylder forskrifterne vedrørende forebyggelse af ulykker i forbindelse med køleanlæg (VBG 20).

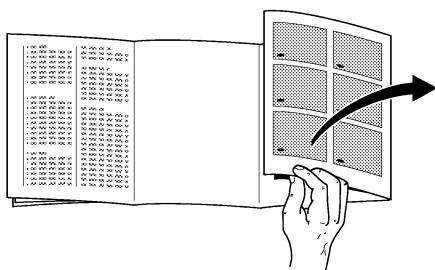
Kølekredsløbet er afprøvet for tæthed.

Dette køleskab opfylder sikkerhedsbestemmelserne for elapparater.

Køleskabet er en fritstående model.

Det må derfor ikke indbygges.

Lær skabets funktioner at kende



Klap de bagerste sider med illustrationerne ud, før De begynder at læse vejledningen.

Brugsanvisningen gælder for flere modeller, hvorfor der kan forekomme afvigelser i illustrationerne i forhold til detaljerne i skabet.

Oversigt over skabet

Fig. 1

- 1 Indvendigt lys
 - 2 Hylde
 - 3 Flaskehylde
 - 4 Afløbsrende for kondensvand
 - 5 Skuffe til grøntsager og frugt
 - 6 Hylde
 - 7 Hylde til store flasker, mælkekartoner osv.
 - 8 Frysebakke
 - 9 Frysebeholdere
 - 10 Frysekalender
-
- A Køleafdeling
B Fryseafdeling

Opstilling af køleskabet

Omgivelsestemperatur

Køleskabet kan anvendes ved følgende omgivelsestemperaturer, hvilket afhænger af „klimaklassen“ (se typeskiltet Fig. 14):

Klima-klasse	Omgivelsestemperatur fra ... til
SN	+10 °C til 32 °C
N	+16 °C til 32 °C
ST	+18 °C til 38 °C
T	+18 °C til 43 °C

Hvis omgivelsestemperaturen falder til under den nedre omgivelsestemperatur-grænse, reduceres kølemaskinens løbetid. Det bevirker, at fryseafdelingen ikke forsynes tilstrækkeligt med kulde. I ekstreme tilfælde kan det bevirke, at frostvarerne optøes.

Køleskabe, der er udstyret med en temperaturkompensationskontakt (Fig. 2/A), kan anvendes ved omgivelsestemperaturer under +12 °C, efter at der er trykket på kontakten.

Når der trykkes på kontakten, ses dens røde markering (Fig. 2/A).

Så snart rumtemperaturen overstiger omgivelsestemperatur-grænsen på +12 °C, skal der slukkes for kontakten igen.

Opstillingssted

Placér skabet i et tørt, godt ventileret rum! Skabet bør ikke placeres på et sted, hvor det er udsat for direkte sollys og ikke i nærheden af en varmekilde som f.eks. en ovn, radiator osv. Hvis det ikke kan undgås at placere skabet ved siden af en varmekilde, skal der anvendes en egnet isoleringsplade, eller følgende mindsteafstand til varmekilden skal overholdes:

Til elkofurer: 3 cm

Til komfurer til fyring med olie eller kul: 30 cm.

Ved opstilling ved siden af et andet køle-/fryseskab skal der holdes en min. afstand på 2 cm for at forhindre, at der dannes kondensvand.

Opstilling

Skabet skal stå stabilt på en jævn overflade. Ujævnheder i gulvet justeres med skruefødderne forrest på skabets underside.

Eltilslutning

Skabet må kun tilsluttes 220-240V/50 Hz vekselstrøm via en forskriftsmæssigt installeret stikkontakt med beskyttelseskontakt. Stikkontakten skal være sikret med en 10-16 ampere sikring eller derover.

På skabe til ikke europæiske lande kan De på typeskiltet kontrollere, om den angivne spænding og strømstyrke stemmer overens med værdierne for strømmettet.

Typeskiltet er placeret øverst til venstre i køleafdelingen (Fig. 14).

Evt. udskiftning af nettilslutningsledningen skal udføres af en elektriker.

Ventilation

Den opvarmede luft, der dannes på skabets bagside, skal kunne cirkulere frit. Hvis dette ikke er tilfældet, skal kølemaskinen yde mere, og det øger strømforbruget. Ventilationsåbningerne må derfor under ingen omstændigheder tildækkes (Fig. 3).

Efter transporten ...

kan køleskabet tages i brug omgående.

Ændring af dørens åbningsretning

Arbejdsskridt i tallenes rækkefølge (Fig. 15).

Tænd / Sluk

Tænde køleskabet

Drej temperaturregulatoren i køleafdelingen til „0“ position. Køleskabet begynder at køle, det indvendige lys tændes, når døren åbnes (Fig. ②/1).

Indstilling af temperaturen

Drej temperaturregulatoren til et af tallene ved indstilling af temperaturen (Fig. ②/1).

Temperaturen kan reguleres trinløst.

Indstilles temperaturregulatoren på et højere tal, er temperaturen i køle- og fryseafdelingen lavere.

Vi anbefaler at indstille temperaturregulatoren således:

- Vælg et lavt tal (energisparedrift) ved korttidig lagring af fødevarer i fryseafdelingen.
- Vælg det mellemste tal, hvis frysevarerne skal lagres i længere tid i fryseafdelingen og til indfrysning af ferske fødevarer.

Bemærk

- Temperaturen i køleafdelingen påvirkes af omgivelsestemperaturen, mængden, de ferske fødevarers temperatur og hvor ofte skabsdøren er blevet åbnet. Om nødvendigt kan indstillingen af temperaturregulatoren ændres.
- Når kølemaskinen er i gang, dannes der vandperler eller rim på bagvæggen i køleafdelingen. Rimlaget behøver ikke at skræbes eller tørres af, da bagvæggen afrimes automatisk. Kondensvandet opsamles i afløbsrenden, ledes til kølemaskinen og fordamper der (Fig. ⑧/B).
- Skabsfronten opvarmes lidt, hvilket forhindrer dannelse af kondensvand i området omkring dørpakningen i fryseafdelingen.

Slukke køleskabet

Drej temperaturregulatoren (Fig. ②/1) til position „0“, hvorefter kølingen og lyset er slukket.

Ude af brug

Hvis skabet ikke skal anvendes i en længere periode, trækkes netstikket ud, skabet afrimes og rengøres. Lad dørene stå åbne.

Placering af fødevarer

Når De lægger fødevarer i skabet, bør De være opmærksom på følgende:

- Varme retter og drikke skal afkøles, før de sættes i skabet.
- Fødevarer placeres så vidt muligt emballerede eller godt tildækkede i skabet. Derved bevares aroma, farve, fugtighed og friskhed; desuden undgås smagsoverførsel. Kun grøntsager, frugt og salat opbevares uemballeret i grøntsagsbeholderne.
- Olie og fedt må ikke komme i kontakt med plastikdelene og dørpakningen (disse kan blive porøse).
- Der må ikke opbevares eksplosive stoffer i skabet. Spiritus med høj alkoholprocent skal opbevares i tæt lukkede og opretstående flasker. Fare for eksplosion!
- Det koldeste område i køleafdelingen er ved bagvæggen og over den nederste hylde. Benyt disse områder til sarte fødevarer.
- Flasker med væsker, der kan fryse, må ikke opbevares i fryseafdelingen. Flaskerne kan springe, når de fryser!

Indretningseksempel

Fig. ❶

I fryseafdelingen (B)

fryses og lagres fødevarer, og isterninger tilberedes.

På hylderne (2)

oppefra og nedefter, bagværk, færdigretter, mælkeprodukter, kød og pølse.

I skuffen til frugt og grøntsager (5)

grøntsager, frugt, salat.

På hylderne (7)

store flasker.

Forandringsmuligheder i indretningen

Hylderne i køleafdelingen kan flyttes, når døren er helt åben (90°). Hyliden tages ud ved at trække den frem, trykke den ned og tage den ud. Herefter kan den anbringes et andet sted i skabet (Fig. ❷).

Alle hylder og bokse i døren kan tages ud til rengøring.

Løft boksene og hylderne og tag dem ud (Fig. ❸).

* ikke alle modeller

Indfrysning og opbevaring af fødevarer, tilberedning af terninger

Fryseafdeling

Fryseafdelingen egner sig til opbevaring af dybfrosne varer, til indfrysning af fødevarer og til tilberedning af isterninger.

Bemærk

Hvis omgivelsestemperaturen falder til under +12 °C, reduceres kølemaskinens løbetid. Det bevirker, at fryseafdelingen ikke forsynes med tilstrækkelig kulde, hvilket i ekstreme tilfælde kan bevirke, at fødevarerne optøs. Skabe, der er udstyret med en temperaturkompensationskontakt (Fig. 2/A) kan drives ved en temperatur på under +12 °C ved at trykke på kontakten.

Hvis der er tændt for kontakten, ses dens røde markering (Fig. 2/A).

Så snart rumtemperaturen overstiger omgivelsestemperatur-grænsen på +12 °C, skal der slukkes for kontakten igen.

Vær opmærksom på følgende ved indkøb af dybfrost

- Pas på, at emballagen er hel.
- Holdbarhedsdatoen må ikke være overskredet.
- Temperaturen i butiksfryseren skal være –18 °C eller lavere.
- Køb de dybfrosne fødevarer til sidst. Dybfrostvarer skal transporteres hurtigt hjem. Det kan evt. ske i en køletaske eller med varerne pakket i aviser. Læg omgående de dybfrosne fødevarer i fryseafdelingen.

Effektiv volumen

Angivelserne vedr. effektiv volumen findes på typeskiltet i skabet.

Indfrysning af friske fødevarer

Hvis man selv indfryser fødevarer, bør der kun anvendes friske varer af god kvalitet.

Egnede frysevarer

Kød og pølser, fjerkræ og vildt, fisk, grøntsager, krydderurter, frugt, bagværk, pizza, færdigretter, madrester, æggeblommer og æggeghvider.

Ikke egnede frysevarer

Hele æg med skal, cremefraiche og mayonnaise, salat, radiser og løg.

Blanchering af frugt og grønt

For at holde på farver, smag, aroma og C- vitaminer skal frugt og grønt blanches inden frysning. (Ved blanchering gives grøntsager og frugt et kort opkog i vand. – Bøger vedrørende indfrysning og blanchering fås i boghandlen).

Indpakning af fødevarer

Fødevarerne indpakkes i portioner, så de passer til husholdningens størrelse.

Grøntsager og frugt portioneres op til 1 kg, kød op til 2,5 kg. Små portioner fryser hurtigere, hvilket er med til at bevare kvaliteten ved optøningen og tilberedningen. Fødevarerne skal pakkes lufttæt, så de ikke mister smag eller tørrer ud.

Egnet indpakningsmateriale:

Plastfolie, rørfolie i polyethylen, alufolie og frysebeholdere. Disse produkter fås i specialhandlen.

Uegnet indpakningsmateriale:

Indpakningspapir, pergamentpapir, cellofan, affaldsposer og brugte indkøbsposer.

Fødevarerne pakkes ind, og luften trykkes helt ud af pakken, hvorefter den lukkes lufttæt.

Egnet lukkemateriale:

Gummibånd, plastikklips, bindetråd, kuldebestandig tape eller lignende. Ved poser og rørfolie i polyethylen kan der benyttes en foliesvejer til lukning.

Afrimning

Indfrysningsskapacitet

Fødevarerne skal være frosset helt ind til kernen så hurtigt som muligt. Derved bevares vitaminer, næringsværdier, udseende og smag bedst muligt.

Sørg for, at den max. fryseevne for skabet ikke overskrides.

Ved indfrysning i frysebeholderne reduceres den max. fryseevne en smule. Den nederste beholder må kun anvendes til opbevaring af frostvarer.

Oplysninger om den max. frysekapacitet fremgår af typeskiltet.

Tilberedning af isterninger

OBS.

Elektriske istilberedningsapparater må ikke benyttes i fryseafdelingen.

Isbakker fås i specialhandlen.

Fyld isbakken $\frac{3}{4}$ med vand og stil den ind i fryseafdelingen. For lettere at få isterningerne ud af isbakken, holdes den kortvarigt under rindende vand, eller den bøjes lidt.

Køleafdeling

Køleafdelingen afrimes automatisk. Kondensvandet opsamles i afløbsrenden til kondensvand (Fig. 8/B), ledes hen til kølemaskinen, hvor det fordamper. Afløbsrenden skal holdes ren, så kondensvandet kan løbe uhindret ud.

Afrimning af fryseafdeling

Fryseafdelingen afrimes ikke automatisk, da de frosne fødevarer ikke må optøs. Et tykt rim- eller islag forringer kuldeafgivelse til frostvarerne og bevirker et merforbrug af strøm.

Rim eller is må under ingen omstændigheder løsnes med en kniv, da man kan komme til at stikke hul i fordampere i fryseafdelingen.

Ved udsprøjtet kølemiddel er der alvorlig risiko for øjenskade og betændelse.

Fryseafdelingen bør afrimes, hvis der har dannet sig meget is.

Fremgangsmåden er følgende:

- Tag frostvarerne ud, pak dem ind i avispapir og læg dem på et koldt sted.
- Træk netstikket ud.
- Lad døren stå åben og tør kondensvandet op med en klud eller svamp.
- Gnid fryseafdelingen tør, tænd skabet og læg frostvarerne på plads igen.

Afrimningshjælp

Det anbefales at stille en **skål med varmt vand** i fryseafdelingen, hvilket fremskynder afrimningen.

Der må under ingen omstændigheder stilles elektriske apparater, stearinlys eller petroleumslamper i fryseafdelingen til fremskyndelse af optøning.

Pas på, hvis der anvendes et **optøningsspray**, der kan danne eksplosive gasser og indeholder opløsnings- eller drivgas, som beskadiger kunststof og kan være sundhedsfarligt eller forårsage korrosion.

Rengøring af skabet

Før rengøringen skal stikket altid trækkes ud, sikringen slås fra eller skrues ud.

Skabet må under ingen omstændigheder rengøres med en damp- eller damptryk-renser. Den varme damp kan beskadige overflader og det elektriske system.

Følgen vil være, at det har negativ indflydelse på sikkerheden af skabets elsystem.

Køleafdelingen skal helst rengøres en gang om måneden.

Det er mest praktisk at rengøre fryseafdelingen hver gang efter afrimning.

Vand må ikke trænge ind i kontrolarmaturet og belysningen. Til rengøring af hele skabet, undtagen dørpakningen, egner sig lunkent vand tilsat et let desinficerende rengøringsmiddel, f.eks. opvaskemiddel. Uegnede er sand- eller syreholdige rengøringsmidler og kemiske opløsningsmidler.

For at undgå matte steder bør der heller ikke anvendes „skuremiddelfrie“ rengøringsmidler.

Dørpakningen skal kun tørres af med rent vand og derefter gnides grundigt tør.

Rengør afløbsrenden (Fig. 8/B) og afløbshullet i køleafdelingen oftere for at kondensvandet uhindret kan løbe ud. Pas på at der ikke løber rengøringsvand ind i fordampningsskålen gennem afløbsåbningen.

Energispartetips

- Placér skabet i et tørt, godt ventilerbart rum! Skabet bør ikke placeres på et sted, hvor det er udsat for direkte sol og ikke i nærheden af en varmekilde (radiator etc.).
- Ventilationsåbningerne må ikke spærres.
- Varme fødevarer må først stilles i skabet, når de er afsvalede.
- Til optøning lægges frostvarer ind i køleafdelingen. Kulden i frostvarerne udnyttes således til at afkøle fødevarerne.
- Afrim fryseafdelingen, hvis der har dannet sig is. Et tykt islag reducerer kuldeafgivelsen til frostvarerne og øger strømforbruget.
- Sørg for, at skabsdøren ikke er åben længere end nødvendigt. Jo kortere tid skabsdøren er åben, desto mindre rim dannes der i fryseafdelingen.

Tips mht. driftsstøj

Driftsstøj

For at holde den valgte temperatur konstant tænder skabet kompressoren en gang imellem.

Den støj, som opstår i denne forbindelse, er helt normal.

Den reduceres automatisk, så snart skabet er nået op på driftstemperatur.

Brummen kommer fra motoren (kompressor). Den støj, som opstår i denne forbindelse, kan være noget kraftigere i et kort stykke tid, efter at motoren er tændt.

Klukken, boblen eller rislen

Høres typisk, når kølemidlet strømmer ind i rørene.

Kort klik

Der høres et kort klik, når termostaten tænder og slukker motoren.

Ved skabe med ventilator kan der evt. høres en **lydsvag rislen** fra luftstrømningen inde i skabet.

Hvis den almindelige støj skulle blive for kraftig, er der ofte blot tale om en lille ting, der skal gøres.

Skabet står ikke stabilt

Stil skabet rigtigt ved hjælp af et vaterpas (indstil skruefødderne eller læg noget ind under).

Skabet berører andre møbler

Bevæg skabet, så det ikke berører møbler eller lign.

Skuffer, kurve eller hylder er ikke placeret rigtigt eller sidder i klemme

Kontrollér de forskellige dele og isæt dem i givet fald rigtigt.

Flasker eller beholdere berører hinanden i skabet?

Sørg i dette tilfælde for afstand mellem de enkelte flasker og beholdere.

Afhjælpning af små forstyrrelser

Forstyrrelser

Det er ikke ved alle fejl, der er behov for en servicemontør. Ofte er der blot tale om en lille ting, der skal gøres. Før De kontakter kundeservice, bør De derfor forsøge, om De ved hjælp af nedenstående tips selv kan løse problemet.

Vær opmærksom på, at garantien ikke gælder ved besøg i sådanne tilfælde, og at der opkræves normalt honorar.

Hvad skal man gøre, hvis

...

... køleskabsbelysningen ikke fungerer, mens kølemaskinen er i gang?

Kontrollér om lyskontakten kan bevæges. Hvis den kan bevæges, er pæren defekt.

Udskiftning af pære

Træk stikket ud eller slå sikringen fra.

Fjern afdækningen i fremadgående retning (Fig. 10/B).

Udskiftning af pære:

220–240 V, max. 25 watt, E14.

Tilkald kundeservice, hvis lyskontakten (Fig. 10/A) sidder i klemme.

... frostvarerne er frosset fast?

Løsgør frostvarerne med en stump genstand, f.eks. en ske.

... der har dannet sig et tykt islag i fryseafdelingen?

Afrim fryseafdelingen og rengør den.

Kontrollér at døren til fryseafdelingen er lukket helt, når frostvarerne lægges i igen.

... bunden af køleafdelingen er våd?

Afløbshullet i opsamlingsrenden til kondensvand er evt. tilstoppet (Fig. 8). Frigør afløbshullet med en vatpind.

Afhjælpning af små forstyrrelser

Hvad skal man gøre, hvis

...

... temperaturen i køleafdelingen er for lav?

Stil temperaturregulatoren på et lavere tal (Fig. ②/1).

Der er evt. lagt en for stor mængde af ferske fødevarer i fryseafdelingen. Det bevirker, at kølemaskinen er i gang i lang tid. Derved afkøles køleafdelingen også.

Den „max. frysekapacitet“, se typeskiltet (Fig. ⑭), må ikke overskrides.

... kølemaskinen går i gang og arbejder i længere tid?

Døren har været åbnet flere gange, eller der er lagt store mængder friske fødevarer i fryseafdelingen.

Kontrollér om lufttilførselsåbningen nederst i soklen eller luftudslopsåbningen er dækket til.

... det er for varmt i fryseafdelingen og frostvarerne optør?

Rumtemperaturen, hvor skabet er opstillet, er evt. koldere end +12 °C. Det bevirker, at kølemaskinen arbejder i kortere tid.

Øg rumtemperaturen til over +12 °C.

Hvis skabet er udstyret med en temperaturkompenseringskontakt, skal denne tændes. (**Når kontakten er tændt**, ses den røde markering som vist i Fig. ②/A).

... køleskabet ikke køler?

Kontrollér

- om temperaturregulatoren (Fig. ②/1) står på et tal mellem „1“ og „5“. Hvis det er tilfældet og belysningen i skabet ikke fungerer, så kontrollér
- om sikringen er slået fra,
- om netstikket er sat rigtigt i stikkontakten.

Kundeservice

Ring til kundeservice, hvis problemet ikke kan løses ved hjælp af førnævnte tips. De må ikke selv udføre reparation af skabet, især ikke på elektriske dele.

Luk kun døren op, hvis det er nødvendigt, for at undgå kuldetab.

Telefonnummeret på kundeservice findes i vedlagte fortegnelse over kundeservice eller i telefonbogen.

Typeskilt

Det er vigtigt allerede at have E-nummer og FD-nummer parat, når De kontakter kundeservice. Begge angivelser findes på typeskiltet øverst til venstre i køleafdelingen (Fig. ⑭).

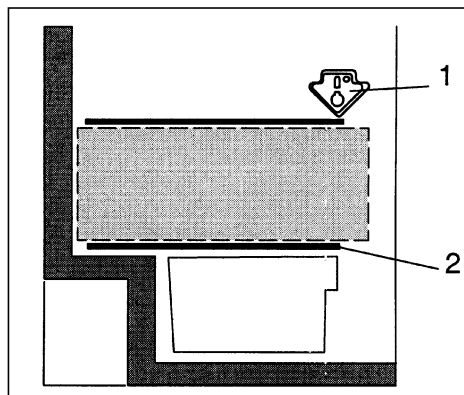
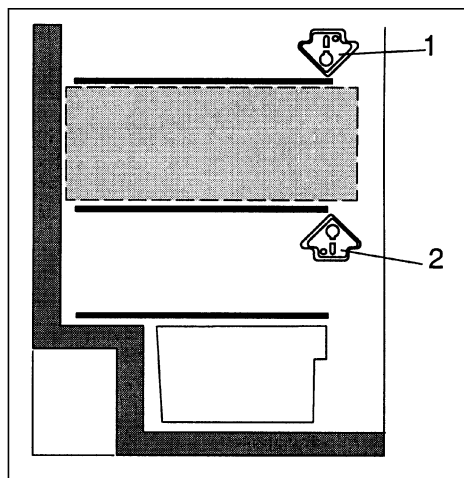
Tag hensyn til kølezonerne i køleafdelingen!

På grund af luftcirkulationen opstår der zoner i køleafdelingen, der ikke er lige kolde.

Zonerne for sarte fødevarer er alt efter model nederst mellem den indprægede pil i siden

og glashylden nedenunder (Fig. ①/1 og 2) eller mellem de to pile (Fig. ②/1 og 2).

Ideel til opbevaring af kød, fisk, pølser, salatblandinger osv.

**1****2**

Innehållsförteckning

	Sida		Sida
Råd beträffande skrotning	117	Frysa in, förvara djupfrost och göra istärningar	123
Förpackningsmaterialet	117	Frysacket	123
Skrotning av gamla kyl-/frysååp	117	Tänk på följande när du köper djupfrysta matvaror	123
Säkerhetsanvisningar	118	Själv frysa in livsmedel	123
Bestämmelser	119	Förpackning	123
Lär känna ditt nya kylååp	119	Infrysningsskapacitet	124
Installation	120	Istärningar	124
Omgivningstemperatur	120	Upptining av frysvaror	124
Placering	120	Avfrostning	124
Ställa upp ååpet	120	Kylååpet	124
Elektrisk anslutning	120	Avfrosta frysacket	124
Ventilation	120	Hjälpmiddel vid avfrostning	124
Efter transporten	120	Rengöring och skötsel	125
Hänga om dörrarna	120	Energispartips	125
Slå på strömmen, stänga av strömmen	121	Driftsljud	126
Slå på strömmen	121	Enklare fel man själv kan avhjälpa	127–128
Ställa in temperaturen	121	Vad ska jag göra när ...	127–128
Stänga av strömmen	121	Service	128
Ta ååpet ur drift	121	Typskylten	128
Lägga in matvaror	122	Konsumentbestämmelser	128
Tänk på följande när du lägger in matvaror	122	Beakta de olika kylzonerna i kylååpet!	129
Exempel på hur du kan placera matvarorna	122		
Ändra inredningen	122		

Råd beträffande skrotning

Förpackningsmaterialet

Förpackningen skyddar din produkt mot transportskador. Allt förpackningsmaterial är skonsamt mot naturen och kan återvinnas. Hjälp till genom att ta hand om förpackningsmaterialet på ett miljöriktigt sätt.


Hör med din kommun eller ditt lokala renhållningsverk om vad som gäller.

Varning

Lämna inte förpackningsmaterialet åt barn. Kvävningrisk på grund av wellpapp och plastfolie!

Skrotning av gamla kyl-/frys-skåp

Uttjänta kyl-/frys-skåp är inte värdelöst avfall! Genom miljöriktig skrotning kan värdefulla råvaror återvinnas.

 Denna produkt motsvarar den europeiska riktlinjen 2002/96/EG för elektriska apparater (waste electrical and electronic equipment - WEEE).

Riktlinjen anger ramarna för hur skrotning och återvinning av förbrukade produkter ska hanteras inom EU.

Varning

När det gäller uttjänta kyl-/frys-skåp

1. Dra ut stickkontakten ur vägguttaget.
2. Klipp av anslutningssladden så nära skåpet som möjligt och avlägsna sladd och stickkontakt.

Kyl-/frys-skåp innehåller kylmedel och gaser i isoleringen som kräver en fackmannamässig skrotning. Se till att rörledningarna inte skadas innan skåpet skrotas.

Säkerhetsanvisningar

Läs noggrant igenom bruks- och monteringsanvisningarna, både anvisningar, råd och varningstexter innan skåpet installeras och tas i bruk. På så sätt får du viktig information om hur skåpet ska installeras, användas och skötas.

Spara bruks- och monteringsanvisningarna så att nästa ägare får ta del av all information.

Om råden nedan inte följts kan inte tillverkaren ställas till ansvar:



Detta skåp innehåller en mycket liten mängd kylmedium isobutan (R 600 a) som är en miljövänlig men brännbar naturgas. Se till att inte någon del av kylkretsen skadas när skåpet transporteras och installeras. Vid skador, undvik öppen eld och olika typer av tändare samt vädra utrymmet där skåpet står under några minuter.

- Använd under inga omständigheter ångtvätt vid rengöring och avfrostning. Ångan kan komma in i skåpets spänningsförande delar och orsaka kortslutning.
- Använd inte någon elektrisk apparat inuti skåpet.
- Använd inte ett skåp som är skadat. Ta kontakt med handlaren om du är tveksam.
- Anslutning och uppställning ska ske enligt monteringsanvisningen.
- För att man ska kunna ansluta skåpet måste spänning och ström från vägguttaget stämmas med uppgifterna på typskylten.
- Elsäkerheten hos skåpet garanteras endast om det elektriska uttaget är jordat enligt föreskrifterna. Jordfelsbrytare är inte att rekommendera på kyl/frysar.
- Dra alltid ut stickkontakten ur vägguttaget eller skruva ur säkringen vid rengöring och i händelse av fel. Dra i stickkontakten, aldrig i anslutningssladden.
- Service och reparationer bör endast utföras av serviceföretag som godkänts av leverantören. Använd endast

reservdelar som tillhandahålles av sådana företag.

- Alla installationsarbeten och ingrepp i skåpet, t.ex. förlängning av anslutningssladden, ska utföras av behörig fackman. Reparationer, som inte utförts på ett sakkunnigt sätt kan försämra skåpets funktion och innebära stor fara för användaren.
- Starkspriftflaskor bör förvaras stående och väl tillslutna. Förvara aldrig produkter som innehåller brännbara drivgaser (t.ex. gräddspray, sprayflaskor) eller explosiva gaser och vätskor i kyl- eller frysutrymme. – Explosionsrisk!
- Se till att inte skada någon av delarna i kylkretsen genom att punktera förångarens kylmediekanaler med något vasst föremål, böja rörledningarna, skrapa bort ytskikt osv. Kylmedium som sprutar ut kan leda till ögonskador.
- Täck inte för ventilationsöppningarna!
- Stöd dig aldrig på dörren och använd inte sockel eller utdragslådor som trappsteg.
- Låt inte barn leka med skåpet eller röra reglage. Se till att barn under inga omständigheter sätter sig i utdragslådor eller hänger i dörrarna.
- Förvara nyckel till skåp utrustade med lås utom räckhåll för barn.
- Stoppa inte isbitar direkt från frysen i munnen. (Risk för brännskada på grund av den mycket låga temperaturen!)
- Förvara aldrig kolsyrade drycker eller flaskor och burkar av glas i frysacket. De kan frysa sönder.
- Ta inte med våta händer inuti frysacket. Händerna kan fastna i metalldelar eller djupfrysta varor.

Bestämmelser

Detta skåp är lämpligt för förvaring och infrysning av matvaror och för tillverkning av istärningar.

Skåpet är avsett för normalt hushållsbruk.

Om det används yrkesmässigt (storhushåll, restaurang e d) gäller motsvarande bestämmelser.

Skåpet uppfyller de tyska arbetarskyddsföreskrifterna för kylanläggningar (VBG 20).

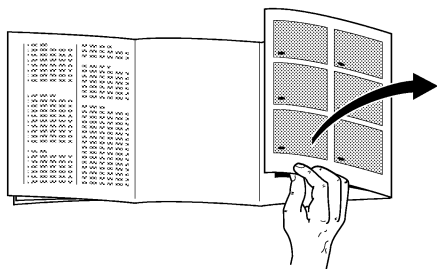
Köldkretsen är testad med avseende på täthet.

Skåpet motsvarar tillämpliga riktlinjer för elektriska apparater.

Skåpet är avsett att stå på golvet.

Därför får det inte användas som ett inbyggnadsskåp.

Lär känna ditt nya kylskåp



Längst bak i bruksanvisningen finns bilder på skåpet. Vik ut uppslaget och titta på dem samtidigt som du läser texten.

Denna bruksanvisning gäller för flera modeller och därför kan vissa skillnader förekomma i de detaljer som syns på bilderna.

Översiktsbild

Bild 1

- 1 Innerbelysning och temperaturväljare
 - 2 Hyllor
 - 3 Flaskhylla
 - 4 Smältvattenränna
 - 5 Grönsaks- och fruktfack
 - 6 Fack
 - 7 Fack för stora flaskor, mjölkförpackningar osv.
 - 8 Infrysningsbricka
 - 9 Frysådor
 - 10 Fryskalender
-
- A Kylutrymme
 - B Frysutrymme

* endast vissa modeller

Installation

Omgivningstemperatur

Beroende på "klimatklass" som finns angiven på typskylten längst upp i skåpet till vänster (bild 14), kan skåpet användas vid följande omgivningstemperaturer:

Klimatklass	Omgivningstemperatur från ... till ...
SN	+10 °C till +32 °C
N	+16 °C till +32 °C
ST	+18 °C till +38 °C
T	+18 °C till +43 °C

Sjunker omgivningstemperaturen under den nedre temperaturgränsen, kan det på grund av minskad gångtid för kompressorn få till följd att frysfacket inte får tillräcklig kyla. De djupfrysda varorna kan i extrema fall tina.

Skåp utrustade med temperaturutjämningsomkopplare (bild 2/A) kan, efter det att omkopplaren tryckts in, användas vid rumstemperaturer under +12 °C.

När funktionen är påslagen blir dess röda markering synlig (bild 2/A)

Så snart rumstemperaturen överstiger +12 °C måste omkopplaren stängas av.

Placering

Placera skåpet i ett torrt rum med god ventilation. Ställ det inte i direkt solljus eller i närheten av en värmekälla (spis, element etc.). Om detta inte går att undvika måste lämplig isolerskiva placeras mellan skåp och värmekälla. Isolerskiva behövs inte om minimiavstånden är följande:

Till elspis, 3 cm.

Till annan värmekälla, 30 cm.

Om skåpet placeras bredvid ett annat kyl- eller frysskåp bör avståndet mellan dem vara minst 2 cm. Detta för att undvika kondensbildning.

Ställa upp skåpet

Skåpet måste stå på plant och stadigt underlag. Justera skåpet med de båda skruvfötterna i skåpets framkant om golvet är ojämnt.

Elektrisk anslutning

Skåpet får endast anslutas till jordat vägguttag, 220–240 V/50 Hz växelström. Väggttaget ska vara säkrat för 10-16 A.

När det gäller skåp som ska användas i icke-europeiska länder måste man noga kontrollera om spänning och strömtyper på typskylten överensstämmer med elnätet på platsen. Typskylten sitter längst upp till vänster i skåpet (bild 14).

Om det eventuellt är nödvändigt att byta nätkabeln måste arbetet göras av fackman.

Ventilation

Luften bakom skåpet värms upp och måste därför kunna ledas bort. Om inte så sker får kompressorn arbeta mer, vilket leder till högre strömförbrukning. Se därför till att ventilationsöppningarna under inga omständigheter täcks för (bild 3).

Efter transporten ...

kan skåpet genast tas i drift.

Hänga om dörrarna

Häng om dörrarna enligt bilden (bild 15).

Slå på strömmen, stänga av strömmen

Slå på strömmen

Vrid temperaturväljaren i kylen till läge "0". Skåpet börjar kylas, innerbelysningen tänds när dörren öppnas (bild 2/1).

Ställa in temperaturen

För att ställa in temperaturen, vrid temperaturväljaren till en siffra (bild 2/1).

Temperaturen har steglös inställning.

När man ställer in temperaturväljaren på en högre siffra blir det lägre temperatur i kyl- och frysutrymmena.

Vi rekommenderar följande temperaturinställningar:

- vid kortvarig förvaring av livsmedel i frysutrymmet: en låg siffra (energispardrift).
- vid långvarig förvaring av livsmedel i frysutrymmet och för att frysa in färska livsmedel: ett mellanläge.

Råd

- Temperaturen i kylutrymmet påverkas av rumstemperaturen, mängden färska livsmedel, dess temperatur samt hur ofta skåpet öppnas. Vid behov kan temperaturinställningen ändras.
- Vattendroppar och frost kan bildas på kylskåpets bakre vägg när kompressorn är igång. Detta är helt normalt. Du behöver inte skrapa bort frosten eller torka bort vattendropparna eftersom väggen har automatisk avfrostning. Smältvattnet fångas upp i uppsamlingsrännan, leds till kompressorn och avdunstar där (bild 3/B).
- Skåpets framsida blir delvis lätt uppvärmd vilket förhindrar kondens i närheten av dörrtätningen.

Stänga av strömmen

Vrid temperaturväljaren (bild 2/1) till läge "0" så att kylningen och belysningen stängs av.

Ta skåpet ur drift

När skåpet inte ska användas under en längre tid: Dra ut stickkontakten ur vägguttaget, avfropa, rengör hela skåpet och låt dörren stå öppen.

Lägga in matvaror

Tänk på följande när du lägger in matvaror

- Låt varma maträtter och drycker svalna innan du sätter in dem.
- Låt helst matvarorna ligga kvar i sina originalförpackningar eller förpacka dem väl. Därigenom bevaras smakämnen, färg och färskhet. På så vis undviker man också att en matvara tar smak av en annan. Endast grönsaker, frukt och sallad ska lagras oförpackade i grönsakslådorna.
- Se till att fett och olja (smör, margarin m.m.) inte kommer i beröring med skåpets plastdetaljer eller med tätningslisten runt dörren (dessa kan annars luckras upp).
- Förvara inte explosiva ämnen i skåpet. Starkspritflaskor bör förvaras stående och väl tillslutna. – Explosionsrisk!
- Kallast i kylskåpet är det vid den bakre väggen och precis ovanför nedersta hyllan. Ställ känsliga matvaror där.
- Förvara aldrig flaskor med vätskor som kan frysa i frysacket. De kan frysa sönder.

Exempel på hur du kan placera matvarorna

Bild ①

I frysdelen (B)

frysa in och förvara livsmedel, göra istärningar

På hyllorna (2)

med början uppifrån: bakverk, färdiga maträtter, mejerivaror, kött och korv.

I grönsaksfacket (5)

grönsaker, frukt, sallad.

I facken (7)

stora flaskor

Inredningen

Hyllorna i kylskåpet kan flyttas då dörren öppnats 90°. Gör så här: Dra hyllan mot dig, vik den nedåt och dra ut den; sätt in den där du vill ha den (bild ④).

Alla fack och hyllor i dörren kan tas ut för rengöring.

Lyft för att ta ut fack och hyllor (bild ⑤).

* Endast vissa modeller.

Frysa in livsmedel, förvara djupfrost och göra istärningar

Frysacket

Frysacket är avsett för förvaring av djupfrysade matvaror, för infrysning av livsmedel samt för tillverkning av istärningar.

Obs!

Sjunker omgivningstemperaturen under +12 °C, kan det på grund av minskad gångtid för kompressorn ha till följd att frysacket inte får tillräcklig kyla. De djupfrysade varorna kan i extrema fall tina.

Skåp utrustade med temperaturutjämningsomkopplare (bild 2/A) kan efter det att omkopplaren tryckts in användas vid rumstemperaturer under +12 °C.

När knappen tryckts in blir röd markering synlig (bild 2/A)

Så snart rumstemperaturen överstiger +12 °C måste omkopplaren stängas av.

Tänk på följande när du köper djupfrysade matvaror

- Kontrollera att förpackningen är hel.
- Kontrollera att bäst-före-datum inte har gått ut.
- Termometern i affärens frysdisk bör visa en temperatur lägre än -18 °C.
- Köp de djupfrysade matvarorna sist av allt. Förpacka dem väl så att de ej tinar. Transportera hem dem så snabbt som möjligt (i kylväska t.ex.) och placera dem i frysacket.

Nyttovolym

Uppgifter om nyttovolym finner du på typskylten i produkten.

Själv frysa in livsmedel

Använd endast färska och felfria matvaror till infrysning. Förpacka dem lufttätt så att de inte förlorar i smak eller blir torra.

Lämpligt att frysa in är t.ex.

Kött och korv, fågel och vilt, fisk, grönsaker, kryddgrönt, frukt, bakverk, pizza, färdiglagad mat, matrester, äggula och äggvita.

Olämpligt att frysa in är t.ex.

Hela ägg med skal, majonnäs, bladsallad, rädisor och lök.

Blanchera frukt och grönsaker

För att färg, smak, arom och C-vitamin ska bibehållas bör frukt och grönsaker blancheras före infrysning. (Vid blanchering doppas grönsaker och frukt snabbt i kokande vatten. – Litteratur om infrysning, som även beskriver blanchering, finns i bokhandeln.)

Förpackning

Packa varorna i portioner som passar ditt hushåll.

Förpackningar med frukt och grönsaker får inte vara tyngre än 1 kg och kött inte tyngre än 2,5 kg. Mindre portioner går snabbare att frysa in och kvaliteten bibehålls också bäst vid upptining och tillredning.

Förpacka dem lufttätt så att de inte förlorar i smak eller blir torra.

Lämpliga förpackningsmaterial

Frysåsar, plastfolie, aluminiumfolie, fryskartonger, frysbägar.

Olämpliga förpackningsmaterial:

Omslagspapper, pergamentpapper, cellofan, soppåsar och begagnade påsar.

Lägg in matvaran i förpackningen, tryck ut all luft och tillslut väl.

För att försluta förpackningarna lämpar sig:

Gummiband, plastklämmor, snören, köldtålig tejp eller liknande. Polyetenpåsar kan svetsas ihop med en foliesvets.

Avfrostning

Infrysningsskapacitet

Matvaror bör frysas in så snabbt som möjligt för att bevara vitaminer, näringsvärde, utseende och smak. Lägg därför inte in mer varor än skåpet är avsett för.

Vid infrysning i fryslådorna minskas de maximala mängderna obetydligt. Använd den understa fryslådan endast till förvaring av redan djupfrysade varor.

Uppgifter om max. infrysningsskapacitet enligt aktuell norm hittar du på typslykten.

Istärningar

Obs!

Använd inte elektrisk isberedare i frysutrymmet.

Göra istärningar

Istärningslådor kan köpas i fackhandeln. Fyll istärningslådan till 3/4 med vatten och ställ den i frysutrymmet. Istärningarna lossnar lättare om du böjer lite på lådan eller håller den under rinnande vatten ett ögonblick.

Kylskåpet

Kylskåpet har automatisk avfrostning. Smältvattnet fångas upp i en uppsamlingsränna (bild 8/B) och leds ut via dräneringsröret till baksidan och avdunstar där. Rännan för smältvatten och dräneringsröret bör alltid hållas rena så att smältvattnet fritt kan rinna undan.

Avfrosta frysfacket

Frysfacket har inte automatisk avfrostning eftersom de djupfrysade livsmedlen ju inte får börja tina. Ett tjockt frost- eller isskikt påverkar frysfackets kapacitet negativt och gör att strömförbrukningen stiger.

Använd under inga omständigheter en kniv för att avlägsna isen. Frysfacksförångaren kan skadas.

Kylmedium som sprutar ut kan leda till ögonskador.

När frostsiktet blivit tjockt är det dags att avfrosta frysfacket.

Gör så här:

Ta ut de frysade varorna. Vira tidningar runt varorna och förvara dem på kall plats.

- Dra ut stickkontakten ur vägguttaget.
- Låt luckan stå öppen. Torka upp smältvatten med trasa eller svamp.
- Torka frysfacket torrt, sätt på skåpet igen och lägg in varorna.

Hjälpmiddel vid avfrostning

Avfrostningen påskyndas enklast genom att ett **kärl med varmt vatten** ställs in på ett underlägg i frysfacket.

Placera aldrig elektriska värmeelement, stearinljus, gas- eller fotogenlampor inuti frysfacket för att påskynda avfrostningen.

Var försiktig om du använder **avfrostningsspray** eftersom den kan bilda explosiva gaser, innehålla lösnings- eller drivmedel som är skadliga för plastdetaljer eller för hälsan och kan orsaka korrosion.

Rengöring och skötsel

Ta för vana att alltid dra ut stickkontakten ur vägguttaget eller skruva ur säkringen när du ska rengöra kylskåpet.

Använd ingen ång- eller ångtryckstvätt. Den heta ångan kan skada ytan och elutrustningen.

Kylskåpets elsäkerhet äventyras.

Rengör kylskåpet en gång i månaden. Frysacket rengörs lämpligen varje gång det avfrostas.

Se till att vatten inte kommer in i kontrollpanelen eller belysningen. Använd inte skurpulver eller kemiska lösningsmedel utan endast ljummet vatten med litet diskmedel för hela skåpet utom tätningslisten.

För att förhindra att ytan mattas av bör inga skurmedel användas även om de betecknas som ej repande.

Använd endast rent vatten till tätningslisten och torka därefter ordentligt torrt.

Vartannat år bör även värmeväxlaren (svart galler) på skåpets baksida rengöras med borste eller dammsugare för att skåpet ska få full effekt och för att spara ström.

Smältvattenrännan (bild ⑧/B) och dess dräneringshåll i kyldelen bör rengöras oftare så att smältvattnet kan rinna obehindrat. Rengör hålet med en bomullstopp eller dylikt. Låt inte tvättvatten komma ner i dräneringshålet och därmed ner till avdunstningsskålen som kan svämma över.

Energispartips

- Ställ kylskåpet i ett svalt rum med god ventilation. Ställ det inte direkt i solljus eller i närheten av en värmekälla (t.ex. element).
- Blockera inte ventilationsöppningarna.
- Låt varma rätter först svalna innan du placerar dem i skåpet.
- Lägg djupfrysta varor i kylskåpet för upptining. Då utnyttjar du deras kyla till de matvaror som finns i kylskåpet.
- Avfropa frysacket när det bildats is i det. Ett tjockt isskikt försämrar fryseffekten och gör att strömförbrukningen blir högre.
- Låt dörren/luckan stå öppen så kort tid som möjligt när du lägger in eller tar ut matvaror. Ju kortare tid frysacksluckan är öppen desto mindre isbildning i frysacket.

Råd beträffande driftsljud

Driftsljud

För att hålla den temperatur du valt konstant, sätter kylskåpet då och då igång kompressorn.

Ljudet som då uppkommer är normalt och varierar från skåp till skåp.

Det minskar automatiskt så snart skåpet har nått driftstemperatur

Det **brummande** ljudet kommer från motorn (kompressorn). Det kan kortvarigt bli högre när kompressorn slås på.

Ett **bubblande, gurglande** eller **brusande** ljud kommer från kylmedel som strömmar genom rören.

Det **klickande ljudet** hörs när termostaten slår på respektive av kompressorn.

I ett kylskåp utrustat med fläkt uppstår ett **lätt brus** av luftströmmen.

Skulle det vanliga ljudet från kylskåpet höras allt för mycket beror det för det mesta på något som lätt kan avhjälpas.

Skåpet står ojämnt

Rikta in skåpet med hjälp av ett vattenpass. Använd skruvfötterna eller lägg något under fötterna.

Kylskåpet ”ligger an”

Rucka lite på kylskåpet så att det inte ligger an mot intilliggande möbler eller annan utrustning.

Lådor, korgar eller hyllor vickar eller har fastnat

Prova med att ta ut uttagbara delar och sätt eventuellt tillbaka dem igen.

Flaskor och kärl inuti skåpet står för nära varandra

Flytta isär kärlen.

Enklare fel man själv kan avhjälpa

Fel

Det är inte alltid nödvändigt att ringa till en serviceverkstad. Kanske är det bara en småsak som behöver åtgärdas. Prova därför först om felet kan avhjälpas med hjälp av informationen nedan. Besök av reparatör för ej garantirelaterade åtgärder betalas av den som tillkallar service.

Vad ska jag göra när ...

... kylskåpsbelysningen inte fungerar men kompressorn går?

Prova om ljusströmbrytaren har fastnat. Har den inte det är glödlampan trasig.

Byta glödlampa

Dra ut stickkontakten ur vägguttaget eller skruva ur säkringen.

Lossa kåpan framåt (bild 12/B).

Byt glödlampa:

220–240 V, max. 25 W, E14

Har ljusströmbrytaren (bild 12/A) fastnat, ring service.

... de djupfrysta varorna frusit fast?

Lossa med ett trubbigt föremål t.ex. en sked.

... frysacket har ett tjockt isskikt

Avfrosta och rengör frysacket. Se till att luckan stängs ordentligt när du lagt tillbaka de frysta varorna.

... det är fukt på golvet i kylskåpet

Eventuellt är dräneringshålet (bild 8) igentäppt. Rengör hålet med en bomullstopp.

Enklare fel man själv kan avhjälpa

Vad ska jag göra när ...

... det är för kallt i kylskåpet

Ställ in ett lägre tal (bild 2/1).

Eventuellt har frysfacket fått påfyllning av en alltför stor mängd färska livsmedel. Detta gör att kompressorn går länge och kylskåpet blir kallare.

Överskrid inte "max. infrysningskapacitet" (se typskylten bild 14).

... kylskåpet slås på oftare och går längre?

Dörren har öppnats ofta eller också har frysfacket fått påfyllning av en stor mängd färska livsmedel.

Kontrollera om luftintaget i sockeln eller luftutsläppet är blockerat.

... det är för varmt i frysfacket och de djupfrysta varorna tinar?

Eventuellt är rumstemperaturen där skåpet står kallare än +12 °C. Detta medför att kompressorn sällan går.

Höj rumstemperaturen till över +12 °C.

Om skåpet är utrustat med en temperaturutjämningsomkopplare (bild 2/A), slå på den. (När knappen är intryckt blir röd markering synlig enligt bild 2/A).

... kylskåpet inte blir kallt?

Kontrollera

- om temperaturväljaren (bild 2/1) står på någon av siffrorna "1" till "5". Om så är fallet och innerbelysningen fungerar inte, kontrollera sedan:
- om säkringen är frånslagen/felaktig
- om stickkontakten till skåpet sitter i vägguttaget.

Service

Om felet inte kunnat avhjälpas med ledning av våra anvisningar bör du ringa service. Utför inte på egen hand några ytterligare arbeten, i synnerhet inte på skåpets elektriska delar. Öppna inte skåpdörrarna i onödan eftersom temperaturen då stiger snabbare.

Titta i telefonkatalogen eller ta kontakt med försäljningsstället för uppgift om närmaste service.

Typskylten

Ange E-nummer och FD-nummer när du anlitar service. Båda uppgifterna finner du på typskylten längst upp till vänster i kylutrymmet (bild 14):

Konsumentbestämmelser

I Sverige gäller av EHL antagna konsumentbestämmelser. Den fullständiga texten finns hos din handlare. Spara kvittot!

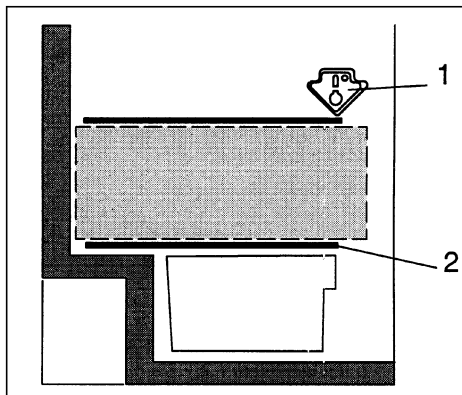
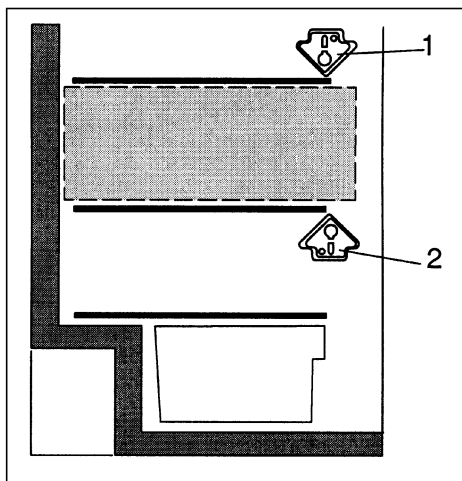
Beakta de olika kylzonerna

Genom luftcirkulationen uppstår zoner med varierande kyla.

Zonen för ömtåliga matvaror finns beroende på modell längst ned mellan pilen som är inpräglad på sidan och den underliggande

glashyllan (bild ❶/1 och 2) eller mellan de båda pilarna (bild ❷/1 och 2).

Detta område är idealiskt för förvaring av kött, fisk, korv och sallader.

**1****2**

Innhold

	Side		Side
Veiledning om utrangering	131	Frysing, lagring av matvarer, tilberedning av is	137
Kast av emballasjen fra det nye apparatet	131	Fryserommet	137
Kast av gammelt apparat	131	Ta hensyn til ved kjøp av frosne varer	137
Sikkerhetsveiledninger	132	Nedfrysning av mat	137
		Innpakking av matvarer	137
Bestemmelser	133	Frysekapasitet	138
		Tilberedning av is	138
Bli kjent med funksjonene på apparatet	133	Opptining av frosne varer	138
		Avriming	138
Plassering av apparatet	134	Kjølerommet	138
Omgivelsestemperatur	134	Avriming av fryserommet	138
Sted	134	Hjelp ved avriming	138
Oppstilling	134	Rengjøring av apparatet	139
Elektrisk tilkopling	134		
Ventilasjon	134	Energisparetips	139
Etter transporten	134		
Omhengsling av døren	134	Driftsstøy	140
Innkopling, utkopling	135		
Innkopling av apparatet	135	Små feil som du kan rette på selv	141-142
Innstilling av temperaturen	135	Hva kan du gjøre dersom ...	141-142
Utkopling av apparatet	135		
Apparatet tas ut av bruk	135	Kundeservice	142
Påfylling av matvarer	136	Typeskilt	142
Ta hensyn til ved plasseringen	136	Ta hensyn til kuldesonene i kjølerommet!	143
Eksempler på plassering	136		
Endring av interiøret	136		

Veiledning om utrangering

Kast av emballasjen fra det nye apparatet

Emballasjen beskytter apparatet mot transportskader. Alle brukte materialer er miljøvennlige og egnet for resirkulering. Hjelp med og reduser avfallsvolumet ved å fjerne emballasjen på en miljøvennlig måte.


Faghandelen er forpliktet til å ta imot ditt gamle apparat.

Advarsel!

Emballasjen og deler av denne må ikke være tilgjengelig for barn. Det er fare for kvelning på grunn av foldekartonger og folier.

Kast av gammelt apparat

Utrangerede kjøle- og frysescap er ikke verdiløst avfall. Ved å fjerne det på en miljøvennlig måte kan verdifulle råstoffer gjenvinnes.

 Dette apparatet er kjennetegnet i henhold til det europeiske direktivet 2002/96/EG om elektro- og elektroniske kalde apparater (waste electrical and electronic equipment – WEEE). Dette direktivet angir rammen for en EU omspennende praksis for tilbakelevering og gjenvinning av gamle apparater.

Advarsel!

Ved utrangerte apparater

1. Trekk ut støpselet.
2. Skjær over kabelen og fjern den sammen med støpselet.

Kjøle- og frysescap inneholder isolasjonsgasser og kjølemidler som krever en fagkyndig behandling. Pass på at rørene på kjøleapparatet ikke blir skadet før transport til en sakkyndig og miljøvennlig destruksjon.

Sikkerhetsveiledninger

Før du tar apparatet i bruk, må du lese nøye igjennom de informasjonene som finnes i bruks- og monteringsanvisningen. Disse inneholder viktige råd om installasjon, bruk og vedlikehold av apparatet.

Oppbevar bruks- og monteringsanvisningen på et sikkert sted for evt. senere eiere.

Produsenten overtar intet ansvar for skader som oppstår dersom de følgende anvisningene ikke blir fulgt:



Dette apparatet inneholder små mengder av kjølemiddelet Isobutan (R 600a), en naturgass som er meget miljøvennlig, men som er brennbar. Ved transport og oppstilling av apparatet må det derfor passes på at ingen deler av kjølemiddelkretsløpet blir skadet. Dersom skader oppstår må det unngås åpen flamme eller brannkilder i rommet der skapet står. Luft ut noen minutter.

- For rengjøring eller avriming må det ikke brukes damprensere. Dampen kan trenge inn i de spenningsførende delene av apparatet og føre til kortslutning eller støt.
- Ikke bruk elektriske apparater inne i dette apparatet.
- Skadet skap må ikke tas i bruk; dersom du er i tvil, bør du kontakte leverandøren.
- Tilkopling og oppstilling skjer ifølge monteringsanvisningen. De elektriske betingelsene for tilkopling må stemme overens med angivelsene på typeskiltet.
- Den elektriske sikkerheten er kun garantert når jordingsystemet på husets strømmett er forskriftsmessig installert.
- I tilfelle av feil, ved vedlikeholds- eller rengjøringsarbeider må støpselet trekkes ut eller sikringen må slås av. Trekk i selve støpselet, ikke i ledningen.
- Reparasjoner på elektroapparater må kun gjennomføres av fagfolk. Dersom reparasjoner ikke blir sakkyndig utført, kan dette medføre stor fare for brukeren.

- Flasker som inneholder alkohol med høy prosent må alltid oppbevares stående og må holdes godt lukket under lagringen. Dessuten må det ikke lagres stoffer som har drivgass (f. eks. spraybokser, vispet kremfløte i sprayboks) eller som er eksplosive i skapet - eksplosjonsfare!
- Deler av kjølemiddelkretsløpet må ikke skades, f. eks. ved å stikke hull, med skarpe gjenstander på kjølemiddelkanalene til fordampere, ved knekk på rørledninger, skraping av overflatelag osv. Kjølemiddel som lekker ut fra fryseskapet kan ta fyr eller kan føre til øyeskade.
- Skapets luftesprekker for inn- og uttak av luft må ikke dekket til eller sperres.
- Sokkel, uttrekk, dører osv. må ikke brukes som stigebrett eller som støtte.
- Ikke la barn leke med skapet. Barn må aldri sette seg f. eks. på uttrekk eller henge seg opp i døren.
- Ved skap som er utstyrt med lås, må nøkkelen til skapet oppbevares utilgjengelig for barn.
- Ispinner eller isbiter må ikke tas direkte inn i munnen fra fryserommet. (fare for forbrenning på grunn av veldig lave temperaturer).
- Drikkevarer i flasker og bokser, særlig kullsyreholdige drikkevarer, må ikke lagres i fryseskapet. Flasker og bokser sprekker.
- Ikke ta i frossen mat med våte hender, hendene kan fryse fast.

Bestemmelser

Apparatet er beregnet for kjøling og frysing av matvarer og for tilberedning av is.

Det er beregnet for bruk i husholdningen.

Ved yrkesmessig bruk må det tas hensyn til de bestemmelser som gjelder tilsvarende.

Apparatet tilsvarer forskriftene for forebygging av uhell ved kjøleanlegg (VBG 20).

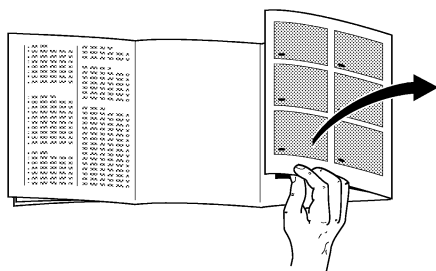
Kjølekretsløpet er kontrollert når det gjelder tettheten.

Dette produktet tilsvarer gjeldende sikkerhetsbestemmelser for elektroapparater.

Dette apparatet er konstruert som frittstående apparat.

Det må derfor ikke bygges inn i kjøkkenseksjoner.

Bli kjent med funksjonene til apparatet



Brett ut den siste siden med bildene før du begynner å lese.

Denne bruksanvisningen gjelder for flere modeller. Det er mulig at det er detaljavvik når det gjelder utstyret på bildene.

Helhetsoversikt

Bilde ❶

- 1 Innvendig belysning og temperaturregulering
 - 2 Hyller
 - 3 Flaskehylle
 - 4 Avløpsrenne for avrimingsvann
 - 5 Beholder for grønnsaker og frukt
 - 6 Hylle
 - 7 Holder for store flasker, melkekartonger, osv.
 - 8 Frysebrikke
 - 9 Fryseskåler
 - 10 Frysekalender
-
- A Kjølerom
 - B Fryserom

* Ikke ved alle modeller

Plassering av apparatet

Omgivelsestemperatur

Avhengig av "klimaklassen" som er angitt på typeskiltet på innsiden av apparatet oppe til venstre (bilde 14), kan apparatet drives ved følgende angitte omgivelsestemperaturer:

Klimaklasse	Omgivelsestemperatur fra ... til ...
SN	+10 °C til +32 °C
N	+16 °C til +32 °C
ST	+18 °C til +38 °C
T	+18 °C til +43 °C

Synker omgivelsestemperaturen under den nedre grensen, blir kuldemaskinen satt mere sjeldent igang. Dette gjør at fryserommet ikke blir forsynt med tilstrekkelig kulde. De frose varene kan i ekstreme tilfeller tine opp.

Apparater som er utstyrt med en temperaturutjevningsbryter (bilde 2/A), kan drives ved omgivelsestemperaturer under +12 °C dersom bryteren er trykket.

Når bryteren er aktivert, blir den røde markeringen synlig (bilde 2/A).

Så snart romtemperaturen overstiger grensen for omgivelsestemperaturen på +12 °C, må bryteren slås av igjen.

Plasseringssted

Et tørt, godt ventilert rom egner seg best som plasseringssted. Stedet bør ikke være utsatt for direkte sollys og ikke i nærheten av en varmekilde som f. eks. komfyr, varmeovn etc. Dersom det ikke kan unngås at skapet blir satt opp ved siden av en varmekilde, så må du bruke en isolasjonsplate eller du må overholde følgende minsteavstander til varmekilder

Til komfyr 3 cm.

Til olje- eller kullovner 30 cm.

Ved plassering ved siden av et annet kjøle- eller fryseskap må det være en minsteavstand til siden på 2 cm for å forhindre at det danner seg kondensvann.

Oppstilling

Apparatet må stå fast og jevnt på gulvet. Ujevnheter i gulvet kan utjevnes med hjelp av skruftøttene på framsiden.

Elektrisk tilkoping

Apparatet må kun tilkoples 220–240V/50 Hz vekselstrøm via en forskriftsmessig installert stikkontakt. Stikkontakten må være sikret med en 10-16 A sikring eller høyere.

Ved apparater for ikke europeiske land må det kontrolleres på typeskiltet om strømspenningen og strømtypen stemmer overens med strømmettet i huset. Typeskiltet finnes i kjølerommet oppe til venstre (bilde 14).

En eventuell nødvendig utskifting av strømledningen må foretas av en fagmann.

Ventilasjon

Den luften som varmes opp på baksiden av skapet må kunne passere opp bak skapet uhindret. Dersom dette ikke er tilfelle, må kjølemaskinen yte mer og dette forhøyer strømforbruket. Derfor må aldri luftesprekkene for inntak og uttak av luft dekkes til (bilde 3).

Etter transporten ...

kan apparatet straks tas i bruk.

Omhengsling av døren

Foreta arbeidskrittene i henhold til tallene (bilde 15).

Innkopling / utkopling

Innkopling av apparatet

Drei temperaturreguleringen i kjølerommet bort fra stillingen "0". Apparatet begynner å kjøle, det innvendige lyset lyser når døren står åpen (bilde ②/1).

Innstilling av temperaturen

For å stille inn temperaturen, dreies temperaturreguleringen på ett av tallene (bilde ②/1).

Temperaturen kan innstilles trinnløst.

Når temperaturreguleringen blir stilt på et høyere tall, så blir kjøle- og fryserommet innstilt på en lavere temperatur.

Vi anbefaler å sette temperaturreguleringen i følgende stilling:

- For korttidslagring av matvarer i fryserommet velges et lavere tall (energisparedrift).
- For lengre lagring av frosne matvarer i fryserommet og for innfrysing av ferske varer, velges et middels tall.

Henvisninger

- Temperaturen i kjølerommet blir påvirket av omgivelsestemperaturen, mengden, temperaturen av de ferske matvarene, såsom hvor ofte døren blir åpnet. Om nødvendig kan innstillingen på temperaturreguleringen endres.
- Mens kjølemaskinen går, danner det seg vanndråper eller rim på bakveggen i kjølerommet. Dette er funksjonsbetinget. Det er ikke nødvendig å skrape av dette laget med rim eller å tørke av dråpene, da bakveggen rimes automatisk av. Vannet samles opp i avløpsrennen, blir ledet til kuldmaskinen og fordamper der (bilde ⑥/B).
- Frontsiden på apparatet kan varmes lett opp, dette forhindrer at det danner seg kondensvann i området ved pakningene på fryserommet.

Utkopling av apparatet

Drei temperaturreguleringen (bilde ②/1) i stillingen "0", dermed blir kjølingen og lyset slått av.

Når apparatet skal tas ut av bruk

Dersom apparatet skal slås av i lengre tid, trekkes støpselet ut av stikkontakten, rim av skapet og rengjør det, la døren stå litt åpen.

Påfylling av matvarer

Ta hensyn til når du fyller mat i skapet:

- Varme retter og drikkevarer må først avkjøles utenfor skapet.
- Matvarer må helst være innpakket eller godt tildekket før de legges inn i skapet. Derved holdes de ferske og beholder sin aroma, farge, fuktighet og ferskhetsgrad, dessuten tar de ikke smak fra andre matvarer. Matvarer uten innpakning slik som grønnsaker, frukt og salat kan lagres i grønnsakskuffen.
- Olje og fett må ikke komme i berøring med kunststoffdelene eller dørpakningen (disse kan bli porøse på grunn av dette).
- Ikke oppbevar eksplosive stoffer i apparatet og drikkevarer med høy prosent alkohol må kun oppbevares lukket og må stå i loddrett stilling. Fare for eksplosjon!
- I kjølerommet er det kaldeste området ved bakveggen og over de nederste hyllene. Bruk dette området for ømfintlige varer.
- Flasker med væsker som kan fryse må ikke lagres i fryserommet. Dette kan føre til at flaskene sprekker.

Eksempel på påfylling av skapet

Bilde 1

I fryserommet (B)

Innfrysing og lagring av matvarer, tilberedning av is.

På hyllene (2)

ovenfra og nedover bakevarer, ferdige retter, melkeprodukter, kjøtt og pålegg.

I frukt- og grønnsakskuffen (5)

Grønnsaker, frukt og salat.

I holderne (7)

store flasker.

Interiøret

Hyllene kan omplasseres slik som det passer, også når døren er åpnet 90°. Trekk hyllen framover, senk den ned, ta den ut, og sett den inn på nytt sted der du ønsker (bilde 4).

Alle holderne og beholderne i døren kan tas ut for å rengjøres.

Løft beholderne og holderne opp når de skal tas ut (bilde 5).

* Ikke ved alle modellene.

Frysing, lagring av matvarer, tilberedning av is

Fryserommet

Fryserommet egner seg for lagring av frosne varer, for å fryse ned matvarer og for produksjon avisbiter.

Henvisning

Dersom omgivelsestemperaturen synker under +12 °C, går kuldemaskinen i kortere tider. Dette forårsaker at fryserommet ikke blir forsynt med tilstrekkelig kulde. I ekstreme tilfeller kan dette føre til at matvarene tiner opp.

Apparater som er utstyrt med en temperaturutjevningsbryter (bilde 2/A), kan drives ved en omgivelsestemperatur på under +12 °C, dersom bryteren er trykket. Når denne bryteren er aktivert, vises den røde markeringen (bilde 2/A).

Så snart romtemperaturen har overstegyet grensen for omgivelsestemperaturen +12 °C, må bryteren slås av igjen.

Ta hensyn til ved kjøp av frosne varer:

- Emballasjen må ikke være skadet.
- Holdbarhetsdatoen må ikke være overskredet.
- Temperaturen i frysedisken må være på minst –18 °C eller lavere.
- Kjøp frosne varer til slutt på innkjøpsturen, pakk dem godt inn i avispapir eller i en spesiell frysepose og transporter dem raskest mulig hjem. Legg den så straks i fryseskapet.

Nytteinnhold

Angivelser om nytteinnhold finnes på typeskiltet i apparatet.

Når du selv skal fryse ned mat

Dersom du selv skal fryse ned mat, må du kun bruke ferske, fine matvarer.

Egnet for frysing er:

Kjøtt og pålegg, fjærkre og vilt, fisk, grønnsaker, urter, frukt, bakevarer, pizza, ferdigretter, matrester, eggeplomme og eggehvite.

Ikke egnet for frysing er:

Hele egg i eggeskall, sur fløte og majones, bladsalat, reddiker, nepe og løk.

Forvelling av grønnsaker og frukt

For at fargen, smaken, aromaen og vitamin "C" skal bibeholdes, bør grønnsaker og frukt forvelles før de fryses ned. (Ved forvelling blir grønnsakene og frukten i kort tid lagt ned i kokende vann. – Litteratur om frysing og forvelling, hvor forvellingen også beskrives, fåes i bokhandelen.)

Innpakking av matvarer

Matvarene må pakkes inn passende for husholdningen din.

Grønnsaker og frukt inntil 1 kg, kjøtt deles opp inntil 2,5 kg porsjoner. Små porsjoner fryser hurtigere og kvaliteten blir således best bibeholdt under opptiningen og tilberedningen.

Matvarene må passes lufttett, slik at de ikke mister smak eller tørker ut.

Som emballasjer er egnet:

Plastfolie, plastposer av polyetylen, aluminiumsfolie og frysebegre. Disse produktene finnes i faghandelen.

Ikke egnet er:

Innpakningspapir, smørpapir, cellofanpapir, bossposer og brukte kjøpeposer.

Legg matvarene inn i emballasjen, trykk ut luften og lukk pakningen tett til.

Som lukkemekanisme brukes:

Gummiringer, kunststoffclips, bånd, tape som tåler kulde eller lignende. Plastfolie og poser av polyetylen kan sveises sammen med et spesielt sveiseapparat.

Opptining

Frysekapasitet

Matvarene bør helst fort helt gjennomfryses. På denne måten blir vitaminene, næringsstoffene, utseende og smaken bibeholdt. Derfor bør den maksimale frysekapasiteten for fryserommet ikke overskrides.

Ved nedfrysing i fryseboksene forringes den max. frysekapasiteten litt. Den underste beholderen å kun brukes til lagring av frosne varer.

Angivelsene om den max. frysekapasiteten etter aktuell norm finnes på typeskiltet.

Tilberedning av is

Obs

Det må ikke brukes elektrisk ismaskin inne i fryserommet.

Produksjon av isbiter

Isbegre kan fåes i faghandelen. Fyll isskålene – med vann og sett dem inn i fryserommet. De frosne isbitene lar seg lett løse ved å skylle dem litt under rennende vann og vri litt på skålen.

Kjølerommet

Kjølerommet avrimes helt automatisk. Avrimingsvannet renner ned i oppsamlingsrennen (bilde 6/B) og blir samlet opp her, det blir så ledet videre til kjølemaskinen og her fordampes vannet. Avløpsrennen og avløpshullet må alltid holdes rene, slik at avrimingsvannet kan renne uhindret ut.

Avriming av fryserommet

Fryserommet avrimes ikke automatisk, da frosne matvarer ikke må opptines. Stor oppsamling av rim og is på fryseristene fører til at skapet ikke kan arbeide effektivt med forsyningen av kulde til varene og strømforbruket øker.

Rim eller is må under ingen omstendigheter løsnes med kniv, fryseromsfordamperen kan da bli stukket hull på.

Dersom kuldemiddelet spruter ut, kan dette føre til skade på øynene, eller det kan antennes.

Når fryserommet har et tykt lag med is, må det foretas en avriming.

Gå fram på følgende måte:

- Ta matvarene ut, pakk dem inn i avispapir og legg dem på et kjølig sted.
- Trekk ut støpselet.
- La døren stå åpen, tørk av avrimingsvannet med en klut eller svamp.
- Tørk av fryserommet, slå på skapet igjen og legg maten inn igjen.

Avrimingshjelp

For å påskynde avrimingsprosessen, kan du sett en **gryte med varmt vann** på et underlag på bunnen i fryserommet.

Ikke bruk elektriske varmeapparater, stearinlys eller petroleumslamper for avriming av skapet.

Vær forsiktig ved bruk av **avrimingsspray**. Disse kan danne eksplosive gasser og kan inneholder løse- eller drivgassmidler som kan ødelegge kunststoffet i skapet. Dessuten kan disse midlene være helsefarlige eller forårsake korrosjon.

Rengjøring

Før rengjøring må alltid støpselet trekkes ut, hhv. sikringen må slås av eller skrues ut.

Ikke bruk damp- eller høytrykksvasker. Den varme dampen kan føre til skader på overflaten og på de elektriske delene.

Som følge har dette også negativ innvirkning på sikkerheten til apparatets elektrosystem.

Kjølerommet bør rengjøres én gang i måneden. Det er hensiktsmessig å rengjøre fryserommet samtidig med avrimingen.

Rengjøringsvannet må ikke trenge inn i kontrollarmaturet eller i belysningen. For rengjøring av hele skapet utenom dørpakningen er lunket vann med et mildt, lett desinfiserende rengjøringsmiddel, f. eks. oppvaskmiddel godt egnet. Ikke egnet er sand- og skuremidler eller syreholdige pussemidler hhv. kjemiske løsemidler.

For å unngå matte steder på skapet, bør det heller ikke brukes skuremidler, selv om disse blir betegnet som "ripefrie".

Dørpakningen må kun tørkes av med klart vann og må deretter tørkes grundig av.

Oppsamlingsrennen (bilde 8/B) og avløpshullet i kjølerommet må rengjøres oftere slik at avrimingsvannet kan renne uhindret ut.

Pass på at ikke rengjøringsvannet renner ned i denne rennen og ned i fordampingskålen.

Tips om energisparing

- Still apparatet opp i et kjølig, godt ventilert rom, ikke i nærheten av varmekilder (ovn, etc.) og beskytt det mot direkte sollys.
- Ventilasjonsåpningene på apparatet må ikke tildekkes.
- Varmeretter må først settes inn i apparatet når de er avkjølet.
- For tining kan frysevarene først legges i kjølerommet. Dermed kan du utnytte den kulden som er i frysevarene for å kjøle ned varene i kjøleskapet.
- Fryserommet må avrimes når det har dannet seg is. Et tykt islag forringer kjølekapasiteten og fører til økt strømforbruk.
- For fylling og tømming av apparatet bør du la døren stå åpent så kort tid som mulig. Jo kortere døren på fryserommet står åpen, desto mindre er isdannelsen på fryseristene.

Henvisninger om driftsstøy

Driftsstøy

For å holde den valgte temperaturen konstant, slås apparatet kompressoren av og på med jevne mellomrom.

Herved oppstår det støy og lyder som er driftsbetinget og altså helt normale.

Disse blir lavere når apparatet har nådd sin normale driftstemperatur.

Brumming kommer fra motoren (kompressoren). Det kan av og til være noe høyere når motoren slås på.

Bobling, gurgling eller surring kommer fra kuldemiddelet som renner igjennom rørene.

Et klikk høres alltid når termostaten slår motoren på og av.

Ved et apparat med ventilator, kan det høres en **lav susing** fra luftstrømningen på innsiden av apparatet.

Dersom disse funksjonsbetingete lydene er for høye, kan dette ofte ha sin opprinnelse i enkle årsaker som lett kan utbedres.

Apparatet står ujevnt på gulvet

Rett apparatet inn med hjelp av et water. Skru på føttene slik at det står jevnt eller legg noe under.

Apparatet støter mot noe

Flytt apparatet bort fra vegg eller møbler som det evt. støter mot.

Skuffene, kurvene eller hyllene er ikke satt riktig inn

Kontroller at alle bevegelige deler er satt skikkelig inn. Ta dem ut og sett dem inn igjen slik at de ikke vakler.

Flaskene eller beholderne berører hverandre

Flytt flaskene eller beholderne litt fra hverandre.

Små feil som du kan reparere selv

Feil

Før du ringer til kundeservice, bør du kontrollere om du ved hjelp av de følgende tipsene ikke kan utbedre denne feilen selv. I slike tilfeller må du nemlig ved rådgivning, også i garantitiden, allikevel betale montørens kostnader.

Hva kan du gjøre dersom ...

... det innvendige lyset lyser ikke, men kuldemaskinen går?

Kontroller om lysbryteren lar seg bevege. Dersom den lar seg bevege, er lyspæren defekt.

Utskifting av lyspæren

Trekk ut støpselet hhv. slå av sikringen i huset.

Trekk dekkelet framover og ta det av (bilde 12/B).

Utskifting av lyspæren:

220–240 V, max. 25 Watt, E14.

Dersom lysbryteren klemmer fast (bilde 12/A), må du ringe til kundeservice.

... de frosne varene er frosset fast?

Løsne varene med en rund gjenstand, f. eks. en treskje.

... fryserommet har et tykt islag?

Fryserommet må avrimes og rengjøres.

Pass på når du fyller skapet på nytt at døren til fryserommet blir skikkelig lukket.

... bunnen på kjølerommet er våt?

Eventuelt er avløpshullet for avringsvannet (bilde 8) tilstoppet. Bruk en pinne til å rengjøre hullet.

Små feil som du kan reparere selv

Hva kan du gjøre dersom ...

... temperaturen i kjølerommet er for kald?

Still temperaturreguleringen på et lavere tall (bilde ②/1).

Eventuelt ble det lagt inn større mengder ferske matvarer i fryserommet. Dette gjør at kuldemaskinen må gå lengre. Dermed blir det også kaldere i kjølerommet.

Den "max. frysekapasiteten" (se typeskilt, bilde ⑩) må ikke overskrides.

... dersom kuldemaskinen slås ofte på og dersom den går lenger?

Døren er blitt åpnet for ofte, eller det ble lagt store mengder ferske matvarer inn.

Kontroller om ventilasjonsgitteret nede i sokkelen eller utløpsåpningene er dekket til.

... det er for varmt i fryserommet og de frosne varene tiner opp?

Eventuelt er temperaturen i rommet hvor apparatet står kaldere enn +12 °C, noe som gjør at kuldemaskinen går mindre.

Forhøye romtemperaturen til over +12 °C.

Dersom apparatet er utstyrt med en temperaturutligningsbryter (bilde ②/A), må denne slås på. (Når bryteren er slått på, blir den røde markeringen synlig, slik som vist på bilde ②/A).

... kjøleskapet ikke kjøler?

Kontroller:

- om temperaturreguleringen (bilde ②/1) står på et av tallene mellom "1" til "5". Dersom dette er tilfelle og det innvendige lyset ikke lyser, så kontroller om:
 - sikringen i huset er slått på,
 - og om støpselet til apparatet sitter skikkelig i stikkkontakten.

Kundeservice

Dersom ikke feilen kan utbedres med hjelp av de ovenstående veiledningene, må kundeservice tilkalles. Du må ikke utføre noen arbeider med apparatet selv, i særdeleshet gjelder dette arbeider ved de elektriske delene. For å unngå kuldetap bør ikke døren åpnes for ofte.

Adressen og telefonnummeret til kundeservice finnes i fortegnelsen over kundeservice-forhandlere eller i telefonkatalogen.

Typeskilt

Vennligst oppgi E-nummer og FD-nummer ved henvendelser til kundeservice. Disse informasjonene befinner seg på typeskiltet oppe til venstre i kjølerommet (bilde ⑭):

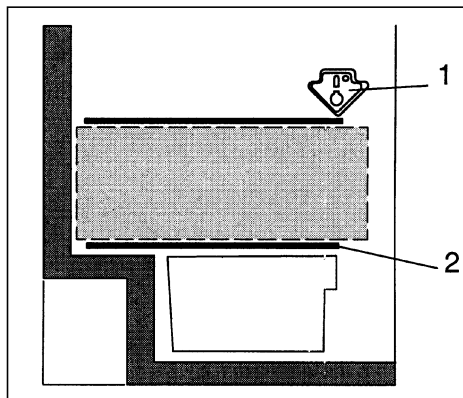
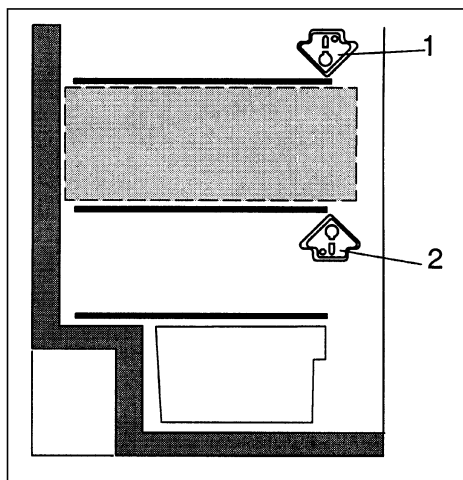
Ta hensyn til kuldesonene i kjølerommet!

På grunn av luftsirkulasjonen i kjølerommet oppstår det soner med forskjellig kulde.

Sonen for ømfintlige matvarer er, alt etter modell, helt nede mellom de markerte pilene på siden og glasshyllen som ligger under

(bilde ❶/1 og 2) eller mellom de to pilene (bilde ❷/1 og 2).

Disse egner seg framfor alt for lagring av kjøtt, fisk, pålegg, salatblandinger osv.

**1****2**

Siältö

	Sivu		Sivu
Hävittämisohjeita	145	Kun ostat pakasteita:	151
Pakkausmateriaalin hävittäminen	145	Kun pakastat elintarvikkeita itse	151
Käytöstä poistetun laitteen hävittäminen	145	Vihannesten ja hedelmien esikypsennys	151
Turvallisuusohjeita	146	Elintarvikkeiden pakkaaminen	151
Määräyksiä	147	Sulatus	152
Tutustuminen laitteen toimintoihin	147	Pakastusteho	152
Kuva laitteesta	147	Jään valmistaminen	152
Laitteen sijoitus	148	Jääkaappisosa	152
Käyttöympäristön lämpötila	148	Pakastinosan sulatus	153
Laitteen sijoituspaikka	148	Puhdistus	153
Asennus	148	Energiansäästöohjeita	154
Sähköliitäntä	148	Käyntiääniin liittyviä huomautuksia	154
Ilmankierto	148	Käyntiäänät	154
Kuljetuksen jälkeen	148	Kylmälaite ei ole suorassa	154
Kätisyyden vaihto	148	Laite »nojaa«	154
Päällekytkentä / poiskytkentä	149	Laatikot, korit tai hyllyt heiluvat tai ovat juuttuneet kiinni	154
Laitteen kytkeminen päälle	149	Pullot tai astiat koskettavat toisiaan	154
Lämpötilan säätö	149	Ohjeita käyttöhäiriöiden varalle	155–156
Laitteen kytkeminen pois päältä	149	Käyttöhäiriöt	155
Laitteen poisto käytöstä väliaikaisesti	149	Mitä on tehtävä, kun	155
Elintarvikkeiden sijoittaminen	150	Lampun vaihto	155
Muista elintarvikkeita sijoittaessasi:	150	Huoltopalvelu	156
Esimerkki elintarvikkeiden sijoittamisesta	150	Tyypikilpi	156
Säilytystilat	150	Ota huomioon jääkaappiosan lämpötila-alueet!	157
Elintarvikkeiden pakastaminen, pakasteiden säilytys ja jääpalojen valmistus	151		
Pakastinososa	151		

Hävittämisohjeita

Pakkausmateriaalin hävittäminen

Pakkaus suojaa laitetta kuljetusvaurioilta. Kaikki laitteen pakkauksessa käytetyt materiaalit ovat ympäristöystävällisiä ja ne voidaan kierrättää. Osallistu ympäristöystävälliseen jätehuoltoon toimittamalla pakkausmateriaali kierrätykseen.


Lähempiä tietoja hävittämismahdollisuuksista saat alan liikkeistä sekä kunnan tai kaupungin virastosta, jätehuoltoasioista vastaavilta henkilöiltä.

Varoitus

Älä anna lasten leikkiä pakkausmateriaalilla. Kartonki ja muovi saattavat aiheuttaa väärinkäytettynä tukehtumisvaaran!

Käytöstä poistetun laitteen hävittäminen

Käytöstä poistetut laitteet voidaan kierrättää ja toimittamalla laitteet kierrätykseen saadaan arvokkaita raaka-aineita uudelleen käytettäväksi.

 Laitteessa on sähkö- ja elektroniikkalaiteromusta annetun EU-direktiivin 2002/96/EG mukainen merkintä (waste electrical and electronic equipment – WEEE).

Direktiivi antaa puitteet käytöstä poistettujen laitteiden palautusoikeudesta ja hyödyntämisestä ja se koskee kaikkia EU-maita.

Varoitus

Kun poistat vanhan laitteen käytöstä

1. Irrota verkkopistoke pistorasiasta.
2. Katkaise liitäntäjohto ja irrota se pistokkeineen.

Kylmälaitteiden jäähdytyskoneisto ja eristeet on hävitettävä asianmukaisesti ja ympäristöystävällisesti. Huolehdi siitä, että laitteen putket eivät vaurioidu matkalla jätehuoltopisteeseen.

Turvallisuusohjeita

Lue käyttö- ja asennusohjeet huolellisesti ennen uuden laitteen käyttöönottoa. Niissä on tärkeitä laitteen asennukseen, käyttöön ja huoltoon liittyviä ohjeita.

Säilytä käyttö- ja asennusohjeet huolellisesti, jotta laitteen mahdollinen uusi omistaja voi tutustua niihin.

Valmistaja ei ole vastuussa, jos alla olevia ohjeita ja varoituksia ei noudateta.

Tämän laitteen jäähdytys-koneisto sisältää jonkin verran isobutaania (R 600 a). Kyseessä on ympäristöyö-täydellinen, mutta



herkästi syttyvä luonnonkaasu. Huolehdi tämän vuoksi siitä, että jäähdytyskierron osat eivät vaurioidu kuljetuksen ja asennuksen aikana. Vältä vauriotapauksessa avotulta ja pidä sytytyslähteet loitolla. Tuuleta muutamia minutteja huonetta, jonne laite on sijoitettu.

- Älä käytä puhdistamiseen tai sulattamiseen höyrypesureita. Höyryä voi päästä jännitteellisiin osiin, jolloin seurauksena saattaa olla oikosulku tai sähköisku.
- Älä käytä sähkölaitteita kylmälaitteen sisällä.
- Jos laite on vaurioitunut, sitä ei saa ottaa käyttöön. Ota yhteys myyjäliikkeeseen, jos olet epävarma.
- Liitäntä ja asennus on tehtävä asennusohjeiden mukaisesti.
- Sähköliitäntäarvojen pitää vastata tyyppikilvessä annettuja arvoja.
- Laitteen sähköturvallisuus on taattu ainoastaan silloin, kun laite asennetaan määräysten mukaisesti talon maadoitusjärjestelmään.
- Kytke vikatilanteissa sekä ennen laitteen huoltoa ja puhdistusta laite irti sähköverkosta irrottamalla pistotulppa pistorasiasta tai kytkemällä automaattisulake pois päältä tai kiertämällä sulake irti. Irrota pistoke aina pistokkeesta vetämällä, älä vedä liitäntäjohdosta.

- Sähkölaitteiden korjaukset saa tehdä vain valtuutettu sähköasentaja. Väärin tehdyistä korjauksista saattaa aiheutua vakavia turvallisuusriskejä.
- Säilytä pulloja, joissa on korkeaprosenttista alkoholia, vain pystyasennossa ja tiiviisti suljettuna.
- Älä säilytä kylmälaitteessa räjähdysalttiita aineita (esim. spraykermavaahtoa, suihkepulloja) - räjähdysvaara!
- Varo vaurioittamasta jäähdytyskierron osia, esim. puhkaisemalla rikki höyrytimen kylmäainekanavat, taittamalla putket, naarmuttamalla pintamateriaalia jne. Ulosroiskuva kylmäaine voi aiheuttaa silmävammoja.
- Älä peitä ilmankiertoaukkoja äläkä aseta mitään niiden eteen.
- Älä astu jalustan, ulosvedettävien osien, ovien jne. päälle äläkä nojaa niihin.
- Älä anna lasten leikkiä kylmälaitteella. Lapset eivät saa missään tapauksessa istua ulosvedettävien laatikoiden tai hyllyjen päälle tai roikkua ovelta.
- Kun kylmälaite on lukollinen, säilytä avainta poissa lasten ulottuvilta.
- Pakastinosassa säilytettyä jäätelöä tai jääpaloja ei saa laittaa heti suuhun (jäätymisvamman vaara erittäin alhaisten lämpötilojen johdosta).
- Älä säilytä pakastinosassa pulloissa ja tölkeissä olevia nesteitä (etenkin jos kyseessä ovat hiilihappopitoiset juomat). Pullot ja tölkit saattavat rikkoutua.
- Älä koske pakasteisiin märin käsin. Kädet voivat jäätymä kiinni pakasteeseen.

Määräyksiä

Laite soveltuu elintarvikkeiden säilytykseen ja pakastamiseen sekä jään valmistamiseen.

Se on tarkoitettu käytettäväksi kotitalouksissa.

Kun laite on ammattimaisessa käytössä, on noudatettava elinkeinoalaa koskevia määräyksiä.

Laite vastaa kylmälaitteiden turvallisuusmääräyksiä (VBG 20).

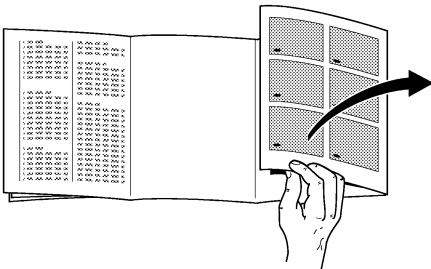
Jäähdytyskierron tiiviys on testattu.

Laite täyttää sähkölaitteille asetettujen oleellisten turvallisuusmääräysten vaatimukset.

Laite on malliltaan vapaasti sijoitettava kylmälaite.

Sitä ei saa asentaa kalusteisiin sijoitettavaksi kylmälaitteeksi eli suljettuun tilaan.

Tutustuminen laitteen toimintoihin



Käännä esiin ohjeiden lopussa olevat kuvasivut, ennen kuin jatkat lukemista.

Käyttöohjeet on tarkoitettu eri kylmälaitemalleille. Kuvissa saattaa olla yksittäisiä, varuste- ja mallikohtaisia eroja.

Kuva laitteesta

Kuva 1

- 1 Sisävalo ja lämpötilavalitsin
 - 2 Hyllyt
 - 3 Pullohylly
 - 4 Sulamisveden poistokouru
 - 5 Vihannes- ja hedelmälaatikko
 - 6 Ovilokero
 - 7 Ovihylly isoille pulloille, maitotölkeille tms.
 - 8 Pakastustarjotin
 - 9 Pakastuslaatikko
 - 10 Pakastuskalenteri
- A Jääkaappiosa
B Pakastinosa

Laitteen sijoitus

Käyttöympäristön lämpötila

»Ilmastoluokan« mukaan vaihdellen kylmälaitetta voi käyttää paikoissa, joiden lämpötila on seuraava. Ilmastoluokka on merkitty tyyppikilpeen, joka on sijoitettu jääkaappiosan vasemman reunan alalaitaan (kuva 14)

Ilmasto- luokka	Käyttöympäristön lämpötila
SN	+10 °C – 32 °C
N	+16 °C – 32 °C
ST	+18 °C – 38 °C
T	+18 °C – 43 °C

Jos sijoituspaikan lämpötila laskee alle ilmoitetun alarajan, jäähdytyskoneisto on vähemmän aikaa toiminnassa. Tästä on seurauksena, että pakastinosassa ei enää ole riittävän kylmää. Pahimmassa tapauksessa pakasteet saattavat sulaa.

Jos laitteessa on talvikytkin (kuva 2/A), kytke se päälle-asentoon, jolloin voit käyttää laitetta alle +12 °C:een lämpötiloissa.

Kun kytkin on toiminnassa, niin siinä oleva punainen merkki on näkyvässä (kuva 2/A).

Heti kun käyttöympäristön lämpötila nousee yli +12 °C:een alarajan, on kytkin kytkettävä pois toiminnasta.

Laitteen sijoituspaikka

Sijoita kylmälaite kuivaan tilaan, jossa on hyvä ilmanvaihto. Laite ei saa olla alltiina suoralle auringonpaisteelle eikä sitä saa sijoittaa lämmönlähteiden, kuten liedien, lämmittimien tms. välittömään läheisyyteen. Käytä tarvittaessa sopivaa eristyslevyä tai noudata seuraavia vähimmäisetäisyyksiä:

3 cm sähkölieteen
30 cm öljy- tai hiililämmitteiseen uuniin.

Jos sijoitat laitteen toisen kylmälaitteen viereen, jätä laitteiden välille tilaa vähintään 2 cm kondenssiveden muodostumisen välttämiseksi.

Asennus

Sijoita laite niin, että se seisoo lattialla tukevasti ja suorassa. Lattian epätasaisuudet voit tarvittaessa korjata suoristamalla laitteen siinä olevien säätöjalkojen avulla.

Sähköliitäntä

Laitteen saa liittää 220–240 V/50 Hz vaihtovirtaan ainoastaan määräysten mukaisesti asennetun pistorasian kautta. Pistorasia tulee suojata vähintään 10-16 A sulakkeella.

Euroopan ulkopuolisiin maihin tarkoitetuissa laitteissa on tarkistettava tyyppikilvestä, ovatko sähköverkon liitäntäjännite, taajuus ja virtalaji samat kuin laitteessa.

Tyyppikilpi on jääkaappiosan vasemman seinän alareunassa (kuva 14).

Jos verkkoliitäntäjohto on vaihdettava, sen saa tehdä vain valtuutettu sähköasentaja.

Ilmankierto

Lämpimän ilman on päästävä poistumaan laitteen takaa esteettä. Muutoin jäähdytyskoneisto käy suurella teholla ja sähkönkulutus lisääntyy.

Ilmankiertoaukkoja ei saa sen vuoksi missään tapauksessa peittää (kuva 9).

Kuljetuksen jälkeen...

kylmälaitteen voi ottaa heti käyttöön.

Kätisyden vaihto

Työvaiheet numerojärjestyksessä (kuva 15).

Päällekytkentä / poiskytkentä

Laitteen kytkeminen päälle

Käännä jääkaappiosassa oleva lämpötilavalitsin pois »0«-asennosta. Laitteen jäähdytyskoneisto käynnistyy, sisävalo palaa oven ollessa auki (kuva 2/1).

Lämpötilan säätö

Säädä lämpötila kääntämällä lämpötilavalitsin haluamasi numeron kohdalle (kuva 2/1).

Lämpötilan voi säätää portaattomasti.

Mitä isomman numeron valitset, sitä alhaisempi on jääkaappi- ja pakastinosan lämpötila.

Suosittelemme seuraavia lämpötilavalintoja:

- Elintarvikkeiden lyhytaikaiseen säilyttämiseen pakastinosassa: pieni numero (sähköä säästävä toiminta).
- Elintarvikkeiden pitkäaikaiseen säilyttämiseen pakastinosassa ja tuoreiden elintarvikkeiden pakastamiseen: keskialueen numero.

Huomautuksia:

- Jääkaappiosan lämpötilaan vaikuttavat käyttöympäristön lämpötila, tuoreina kaappiin sijoitettujen elintarvikkeiden määrä ja lämpötila sekä miten usein ovi avataan. Muuta tarvittaessa valittu lämpötila.
- Kun jäähdytyskoneisto on käynnissä, jääkaappiosan takaseinälle muodostuu vesipisaroita tai huurretta. Tämä on aivan normaalia. Huurrekerrosta ei tarvitse poistaa eikä vesipisaroita pyyhkiä pois, koska jääkaapin takaseinä sulaa automaattisesti. Sulamisvesi kerääntyy poistokouruun, mistä se kulkeutuu jäähdytyskoneistolle ja haihtuu huoneilmaan (kuva 6/B).
- Kaapin sivujen osittaisella lämmittämällä estetään kondenssiveden muodostuminen pakastinosan ovitiivistein alueelle.

Laitteen kytkeminen pois päältä

Aseta lämpötilavalitsin asentoon »0«, jolloin jäähdytyskoneisto ja sisävalo kytkettyvät pois päältä.

Laitteen poisto käytöstä väliaikaisesti

Kun kylmälaite on pidemmän aikaa käyttämättä, irrota verkkopistoke pistorasiasta, sulata ja puhdista laite. Jätä kaapin ovet auki.

Elintarvikkeiden sijoittaminen

Muista elintarvikkeita sijoittaessasi:

- Anna lämpimien ruokien ja juomien jäähtyä, ennen kuin asetat ne kaappiin.
- Säilytä elintarvikkeita kaapissa pakattuina tai kannellisessa astiassa. Näin säilyvät aromi, väri, kosteus ja tuoreus, sitä paitsi erilaiset maut eivät pääse sekoittumaan keskenään. Vain vihannekset, hedelmät ja salaatin voit säilyttää sellaisenaan vihannekselaatikossa.
- Varo ettei muoviosiin ja ovitiivisteeseen pääse öljyä ja rasvaa. (Muoviosat ja ovitiiviste saattavat silloin haurastua.)
- Älä säilytä kylmälaitteessa räjähdysalttiita aineita. Säilytä korkeaprozenttista alkoholia vain suljetuissa pulloissa ja pystyasennossa.
- Jääkaappiosan kylmimmät alueet ovat takaseinän vieressä ja alimman hyllyn yläpuolella. Säilytä täällä herkästi pilaantuvia elintarvikkeita.
- Älä säilytä pakastinosassa jäätyvää nestettä sisältäviä pulloja. Pullot rikkoutuvat, jos sisältö jäätyy.

Esimerkki elintarvikkeiden sijoittamisesta

Kuva ①

Pakastinosassa (B)

Elintarvikkeiden pakastaminen ja säilytys sekä jääpalojen valmistaminen.

Hyllyillä (2)

Ylhäältä alaspäin leivonnaiset, valmisruoat, maitotuotteet, liha ja makkara.

Hedelmä- ja vihannekselaatikossa (5)

Vihannekset, hedelmät/marjat ja lehtisalaatit.

Ovihyllyissä (7)

Isot pullot.

Säilytystilat

Voit vaihtaa jääkaappiosan hyllyjen paikkaa oven ollessa auki 90°. Vedä hyllyä itseesi päin, laske alas, ota pois ja aseta haluamaasi paikkaan (kuva ④).

Voit ottaa kaikki ovilokerot ja -hyllyt pois ovesta puhdistusta varten.

Poista lokerot ja hyllyt niitä nostamalla (kuva ⑤).

* Ei kaikissa malleissa.

Elintarvikkeiden pakastaminen, pakasteiden säilytys ja jääpalojen valmistus

Pakastinosa

Pakastinosa soveltuu pakasteiden säilyttämiseen, elintarvikkeiden pakastamiseen ja jääpalojen valmistamiseen.

Huomautus

Jos käyttöympäristön lämpötila laskee alle +12 °C, jäähdytyskoneisto on vähemmän aikaa käynnissä. Tällöin on mahdollista, että pakastinosa ei jäähdy riittävästi ja pahimmassa tapauksessa pakasteet saattavat sulaa. Jos laitteessa on talvikytkin (kuva 2/A), paina kytkin sisään, jolloin voit käyttää laitetta alle +12 °C:een lämpötiloissa. Kun kytkin on toiminnassa, niin siinä oleva punainen merkki on näkyvässä (kuva 2/A). Heti kun sijoitushuoneen lämpötila nousee yli +12 °C:een alarajan, on kytkin kytkettävä pois toiminnasta.

Kun ostat pakasteita:

- Tarkista, että pakasteen pakkaus on ehjä.
- Varmista, että tuotteeseen merkitty säilyvyysaika on vielä voimassa.
- Liikkeen pakastearkun lämpötilan pitää olla –18 °C tai alaisempi.
- Osta viimeiseksi pakasteet. Kääri pakasteet sanomalehteen tai aseta ne kylmälaukkuun, vie pakasteet heti kotiin ja laita ne pakastinosaan.

Hyötytilavuus

Tiedot hyötytilavuudesta löydät laitteesi tyyppikilveltä.

Kun pakastat elintarvikkeita itse

Kun pakastat elintarvikkeita itse, käytä vain tuoreita ja virheettömiä elintarvikkeita.

Voit pakastaa seuraavia elintarvikkeita

Lihaa ja makkaraa, lintuja ja riistaa, kalaa, vihanneksia, marjoja, yrtejä, hedelmiä, leivonnaisia, pizzoja, valmisruokia, tähteeksi

jäänyttä ruokaa, kananmunan keltuaisia ja valkuaisia.

Et voi pakastaa seuraavia elintarvikkeita

Kokonaisia kuorimattomia kananmunia, hapankermaa tai majoneesia, lehtisalaattia, retiisejä, retikoita tai sipuleita.

Vihannesten ja hedelmien esikypsennys

Jotta hedelmien ja vihannesten väri, maku, aromit ja C-vitamiinit säilyisivät, ne tulee esikypsentää ennen pakastamista. (Esikypsennyksessä vihannekset ja hedelmät laitetaan hetkeksi kiehuvaan veteen. – Pakastamisesta ja esikypsennyksestä kertovaa kirjallisuutta saat kirjakaupoista tai kirjastoista).

Elintarvikkeiden pakkaaminen

Pakkaa elintarvikkeet sopivan kokoiisiin kertakäyttöpakkausihin.

Vihannes- ja hedelmäannos ei saa painaa yli 1 kg, annostele liha korkeintaan 2,5 kg:n eriin. Pienet erät pakastuvat nopeammin ja ne säilyvät hyvälaatuisina sulatettaessa ja ruoaksi valmistettaessa.

Pakkaa elintarvikkeet ilmatiiviisti, jotta ne eivät menetä makuaan tai kuivu.

Sopivat pakkausmateriaalit:

Muovikelmut, polyeteenistä valmistetut muovipussit, alumiinifoliot ja pakasterasiat.

Näitä tuotteita saat alan myymälöistä.

Sopimattomat pakkausmateriaalit:

Käärepaperi, voipaperi, sellofaani, jätepussit tai käytetyt muovikassit. Aseta elintarvikkeet pussiin tai kelmuun, poista ilma pakkauksesta ja sulje pakkaus hyvin.

Sulkemiseen soveltuvat:

Kuminauhat, muovikiinnittimet, naru, kylmänkestävät teipit yms. Polyeteenipussit ja kelmut voi kuumasaumata tarkoitukseen sopivalla laitteella.

Sulatus

Pakastusteho

Elintarvikkeiden tulee pakastua läpikotaisin mahdollisimman nopeasti. Vain silloin niiden vitamiinit, ravintoarvo, ulkonäkö ja maku säilyvät ennallaan. Älä pakasta tämän vuoksi suurempia eriä kuin on sallittu.

Jos pakastat elintarvikkeita pakastuslaatikoissa, niin maksimi pakastusteho on hieman pienempi. Käytä alinta laatikkoa vain pakasteiden säilyttämiseen.

Tiedot nykyisen standardin mukaisesta maksimi pakastustehosta löydät tyyppikilvestä.

Jään valmistaminen

Huom.!

Älä käytä pakastinosassa sähkökäyttöisiä jääpalakoneita.

Jääpalojen valmistaminen

Jääpala-astioita saat kodinkoneliikkeistä. Täytä ³/₄ jääpala-astiasta vedellä ja aseta se pakastinosaan. Jääpalat irtoavat helpommin, kun pidät astiaa juoksevan veden alla tai taivutat hieman astiaa.

Jääkaappisosa

Jääkaappiosa on automaattisulatteinen. Sulamisvesi kerääntyy poistokouruun (kuva 6/B), mistä se kulkeutuu jäähdytyskoneistolle ja haihtuu huoneilmaan. Pidä poistokouru ja poistoaukko aina puhtaina, jotta sulamisvesi pääsee poistumaan esteettä.

Pakastinosan sulatus

Pakastinlokero ei ole automaattisulatteinen, sillä pakasteet eivät saa sulaa. Paksu huurre- ja jääkerros heikentää pakastustehoa ja lisää sähkönkulutusta.

Älä missään tapauksessa poista huurretta tai jäätä veitsellä, koska pakastinosan höyrystin voi vaurioitua.

Ulosroiskuva kylmäaine voi aiheuttaa silmävammoja tai syttyä tuleen.

Kun pakastinosan jääkerros on hyvin paksu, se tulee sulattaa.

Menettele seuraavasti:

- Poista pakasteet lokerosta, kääri ne sanomalehtipaperiin ja säilytä viileässä paikassa.
- Irrota pistotulppa pistorasiasta.
- Jätä ovi auki, pyyhi sulamisvesi pois siivousliinalla tai sienellä.
- Kuivaa pakastinosa, kytke laite päälle ja aseta pakasteet takaisin pakastinosaan.

Sulatuksen nopeuttaminen

Voit nopeuttaa sulamista asettamalla **kuumalla vedellä täytetyn kattilan** pakastinosan pohjalle sopivan alustan päälle.

Älä missään tapauksessa käytä pakastinosan sulattamiseen sähkölämmittimiä, kynttilöitä tai öljylamppuja.

Ole varovainen, kun käytät **sulatussuihkeita**. Ne saattavat muodostaa räjähtäviä kaasuja, sisältää muovipintoja syövyttäviä liuottimia tai punneaineita ja ne voivat olla terveydelle haitallisia ja aiheuttaa korroosiota.

Puhdistus

Irrota verkkopistotulppa pistorasiasta tai kytke automaattisulake pois päältä tai kierrä sulake irti ennen laitteen puhdistamista.

Älä käytä höyrypuhdistimia. Kuuma höyry voi vahingoittaa laitteen rungon pintaa ja sähkölaitteita.

Laitteen sähköjärjestelmä ei tällöin enää toimi moitteettomasti.

Puhdista jääkaappiossa kerran kuussa. Puhdista pakastinlokero aina sen sulattamisen jälkeen.

Pesuvettä ei saa päästä ohjaustauluun eikä sisävalaisimeen. Voit puhdistaa koko kaapin ovitiivistettä lukuunottamatta haalealla vedellä, johon on lisätty mietoa, hieman desinfioivaa puhdistusainetta, esim. käsipesuun tarkoitettua astianpesuainetta. Hankaavat tai happamat puhdistusaineet ja kemialliset liuottimet eivät sovellu puhdistukseen.

Jotta kaapin pintaan ei jää himmeitä kohtia, on parasta olla käyttämättä myös puhdistusaineita, joissa on merkintä »ei sisällä hankaavia aineita«.

Pyyhi ovitiiviste puhtaalla vedellä ja kuivaa huolella.

Puhdista jääkaappiosassa oleva sulamisveden poistokouru (kuva 9/B) ja poistoaukko useammin, jotta sulamisvesi pääsee poistumaan esteettä. Varo, ettei pesuvettä pääse poistoaukon kautta haihdutusastiaan.

Energiansäästöohjeita

- Sijoita kylmälaite tilaan, jossa on hyvä ilmanvaihto. Laite ei saa olla alltiina suoralle auringonpaisteelle eikä liian lähellä lämmönlähteitä (esim. lämmittimiä).
- Älä aseta mitään ilmankierroaukkojen eteen.
- Anna lämpimien ruokien jäähtyä ennen kylmälaiteeseen asettamista!
- Sulata pakasteet jääkaapissa. Näin voit käyttää pakasteista lähtevää kylmyyttä jääkaapin jäähdyttämiseen.
- Sulata pakastinosa, kun jääkerrosta alkaa muodostua. Paksu jääkerros heikentää pakastustehoa ja lisää sähkönkulutusta.
- Älä pidä kaapin ovia auki tarpeettoman kauan. Mitä vähemmän aikaa pakastinosan ovi on auki, sitä vähemmän pakastinosaan muodostuu jäätä tai huurretta.

Käyntiääniin liittyviä huomautuksia

Käyntiäänet

Jotta valittu lämpötila pysyy jatkuvasti samana, laitteen kompressorin käynnistyminen tapahtuu ajoissa.

Tällöin kuuluva ääni johtuu kompressorin toiminnasta.

Ääni vaimenee automaattisesti, kun laitteessa on taas oikea käyttölämpötila.

Surina johtuu moottorin (kompressorin) toiminnasta. Ääni voi kuulua jonkin aikaa kovempana, kun moottori kytkeytyy päälle.

Virtaavan veden ääni (hurina ja kohina) kuuluu kylmäaineen virratessa putkissa.

Napsahdus kuuluu aina silloin, kun termostaatti käynnistää tai pysäyttää moottorin.

Jos laitteessa on puhallin, voi laitteen sisällä virtaava ilma aiheuttaa **hienoista kohinaa**.

Jos toiminnasta johtuvat äänet ovat liian voimakkaita, se voi johtua aivan yksinkertaisista syistä, jotka voit yleensä poistaa itse.

Kylmälaite ei ole suorassa

Suorista laite vesivaa'an avulla. Käytä apuna ruuvijalkoja tai aseta jotakin kaapin alle.

Laite »nojaa«

Siirrä kaappi irti viereisistä kalusteista tai laitteista.

Laatikot, korit tai hyllyt heiluvat tai ovat juuttuneet kiinni

Tarkista, ovatko irrotettavat osat kunnolla paikoillaan. Laita ne tarvittaessa uudelleen kaappiin.

Pullot tai astiat koskettavat toisiaan

Siirrä pullot ja astiat kauemmaksi toisistaan.

Ohjeita käyttöhäiriöiden varalle

Käyttöhäiriöt

Tarkista allaolevan luettelon avulla, voitko poistaa vian itse ennenkuin otat yhteyttä huoltoon. Kun kyseessä ovat tällaiset pienet viat, joudut maksamaan huoltomiehen käynnistä aiheutuneet kulut itse myös takuuajana.

Mitä on tehtävä, kun ...

.... sisävalo ei pala, vaikka jäähdytyskoneisto käy?

Tarkista, liikkuuko valokytin. Jos se liikkuu, on lamppu on rikki.

Lampun vaihto

Irrota pistotulppa pistorasiasta tai kytke automaattisulake pois päältä tai kierrä irti sulake.

Irrota lampun suojus (kuva 12/B).

Vaihda lamppu:

220–240 V, max. 25 W, E14.

Jos valokytin on juuttunut kiinni (kuva 12/A), soita huoltoon.

... pakasteet ovat jäätyneet kiinni?

Irrota pakaste tylsäpäisellä esineellä, esim. lusikalla.

... pakastinosassa on paksu jääkerros?

Sulat pakastinosa ja puhdist.

Kun asetat pakasteet takaisin kaappiin, varmista että pakastinosan ovi sulkeutuu kunnolla.

... jääkaappiosan pohja on märkä?

Sulamisveden poistokourun poistoaukko (kuva 8) on mahdollisesti tukossa. Poista tukos sulamisveden poistoaukosta pienellä puikolla tms.

Ohjeita käyttöhäiriöiden varalle

Mitä on tehtävä, kun ...

... jääkaappiosan lämpötila on liian alhainen?

Valitse lämpötilavalitsimesta pienempi numero (kuva 2/1).

Pakastinosaan on laitettu kerralla liian paljon tuoreita elintarvikkeita, jolloin jäähdytyskoneisto on pidemmän aikaa päällä. Tällöin myös jääkaappiosan lämpötila laskee.

Maksimi pakastustehoa (katso tyyppikilpi, kuva 13) ei saa ylittää.

... jäähdytyskoneisto käynnistyy yhä useammin ja on pidemmän ajan toiminnassa?

Ovea on avattu liian usein tai kaappiin on laitettu kerralla paljon tuoreita elintarvikkeita.

Tarkista, ovatko jalustassa olevat ilmankiertoaukot peittyneet.

... pakastinosassa on liian lämmintä ja pakasteet sulavat?

Sijoitushuoneessa on ehkä kylmempää kuin +12 °C, minkä takia jäähdytyskoneisto on lyhyemmän aikaa toiminnassa.

Huolehdi, että huoneen lämpötila nousee yli +12 °C.

Jos laitteessa on talvikytkin (kuva 2/A), kytke se päälle-asettoon. **(Kun kytkin on toiminnassa,** niin punainen merkki on näkyvässä, katso kuva 2/A).

... jääkaappiosassa ei ole kylmää?

Tarkista:

- onko lämpötilavalitsimella (kuva 2/1) valittu jokin numero väliltä »1« – »5«.
- Mikäli näin on, ja sisävalo ei pala, niin tarkista:
- onko talon sulake palanut tai kytkeytynyt pois päältä.
- onko laitteen pistotulppa kunnolla pistorasiassa.

Huoltopalvelu

Mikäli viat eivät korjaannu ylläolevien ohjeiden avulla, soita huoltoon. Älä tee tässä tapauksessa itse muita korjauksia, älä varsinkaan kaapin sähkölaitteille. Älä avaa turhan usein kaapin ovia, siitä aiheutuu vain kylmähukkaa.

Huoltoliikkeen puhelinnumeron löydät oheisesta huoltopisteiden luettelosta tai puhelinluettelosta.

Tyyppikilpi

Kun soitat huoltoon, muista ilmoittaa laitteen E-numero ja FD-numero. Nämä tiedot löydät tyyppikilvestä, joka on sijoitettu jääkaappiosan vasemman seinän alareunaan (kuva 13).

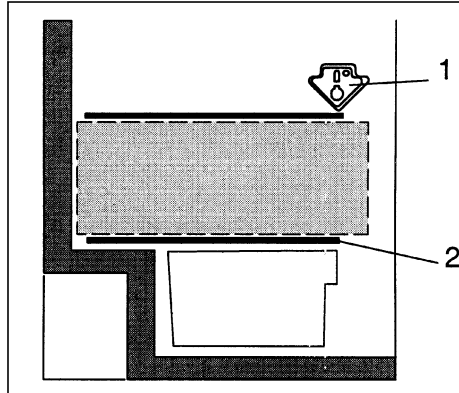
Ota huomioon jääkaappiosan lämpötila-alueet!

Ilmankierrosta johtuen jääkaappiosassa on kylmempiä ja lämpimämpiä alueita.

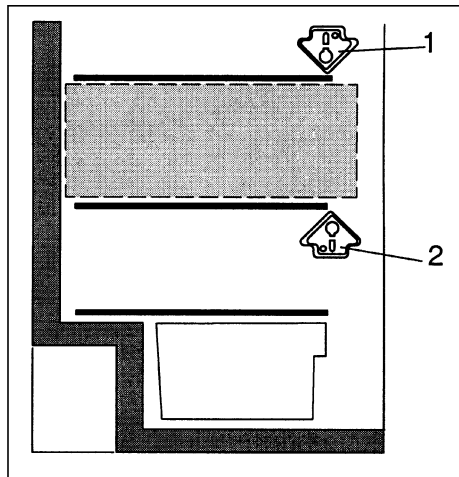
Helposti pilaantuville elintarvikkeille tarkoitettu alue on mallista riippuen aivan alhaalla sivussa olevan nuolen ja sen

alapuolella olevan lasihyllyn välissä (kuva 1/1 ja 2) tai molempien nuolien välissä (kuva 2/1 ja 2).

Tämä alue sopii ihanteellisesti esim. lihan, kalan, makkaroiden tai salaattisekoitusten säilyttämiseen.



1



2

	Pagina		Pagina
Avvertenze per lo smaltimento	159	Congelare e conservare alimenti, preparare ghiaccio	165
Smaltimento dell'imballaggio	159	Il vano congelatore	165
Rottamazione dell'apparecchio fuori uso	159	Tenere presente nell'acquisto di alimenti surgelati	165
Istruzioni di sicurezza	160	Congelare in proprio alimenti	165
Norme	161	Confezionare alimenti	165
Conoscere l'apparecchio	161	Capacità di congelamento	166
Installazione dell'apparecchio	162	Regolare il selettore della temperatura per congelare e conservare	166
Temperatura ambiente	162	Durata di conservazione	166
Luogo d'installazione	162	Scongelamento di alimenti congelati	166
Installazione	162	Sbrinamento	167
Collegamento elettrico	162	Il vano frigorifero	167
Aerazione	162	Sbrinamento del vano congelatore	167
Dopo il trasporto ...	162	Mezzi ausiliari di sbrinamento	167
Reversibilità della porta	162	Pulizia	168
Inserimento/disinserimento	163	Consigli per il risparmio energetico	168
Inserire l'apparecchio	163	Avvertenze sui rumori di funzionamento	169
Regolare la temperatura	163	Eliminare da soli piccoli guasti	169
Disinserire l'apparecchio	163	Cosa si fa, se ...	169-170
Mettere l'apparecchio fuori servizio	163	Assistenza tecnica	170
Sistemazione degli alimenti	164	Targhetta d'identificazione	170
Tenere presente nella sistemazione	164	Tenere presenti le zone fredde nel vano frigorifero!	171
Esempio di sistemazione	164		
L'attrezzatura interna	164		

Avvertenze per lo smaltimento

Smaltimento dell'imballaggio

L'imballaggio protegge il vostro apparecchio da danni di trasporto. Tutti i materiali impiegati sono compatibili con l'ambiente e riciclabili. Vi preghiamo di collaborare: smaltite l'imballaggio nel rispetto dell'ambiente.


Siete pregati d'informarvi presso il vostro rivenditore specializzato o presso la vostra amministrazione municipale sulle attuali possibilità di smaltimento.

Pericolo

Non abbandonare l'imballaggio e sue parti alla mercé di bambini. Pericolo di soffocamento da scatole di cartone pieghevoli e fogli di plastica!

Rottamazione dell'apparecchio fuori uso

Gli apparecchi dismessi non sono rifiuti senza valore! Attraverso uno smaltimento ecologico corretto si possono recuperare materie prime pregiate.

 Questo apparecchio è contrassegnato conformemente alla direttiva europea
 — Direttiva 2002/96/EG - Rifiuti di

apparecchiature elettriche ed elettroniche (RAEE) (waste electrical and electronic equipment – WEEE).

La direttiva fornisce il quadro valido in tutta l'Europa per un ritiro e riciclaggio di apparecchi dimessi.

Pericolo

In caso di apparecchi fuori uso

1. Estrarre la spina d'alimentazione.
2. Tagliare e smaltire il cavo di collegamento con la spina d'alimentazione.

Gli apparecchi frigoriferi contengono refrigerante, e nell'isolamento gas. Il refrigerante ed i gas richiedono uno smaltimento appropriato. Fino allo smaltimento appropriato, non danneggiare i tubi del circuito refrigerante.

Istruzioni di sicurezza

Prima di mettere in funzione l'apparecchio, si prega di leggere attentamente tutte le informazioni riportate nelle istruzioni per l'uso e il montaggio. Esse contengono importanti avvertenze per l'installazione, l'uso e la manutenzione dell'apparecchio.

Conservare con cura le istruzioni per l'uso e il montaggio eventualmente per i successivi proprietari.

La casa produttrice declina ogni responsabilità in caso d'inosservanza delle avvertenze seguenti:



Questo apparecchio contiene una piccola quantità di refrigerante isobutano (R 600 a), un gas naturale con alta compatibilità ambientale, ma infiammabile. Durante il trasporto e l'installazione dell'apparecchio, fare attenzione che nessun elemento del circuito di raffreddamento venga danneggiato. In caso di danni, evitare fiamma libera o fonti di fiamma, e arieggiare per alcuni minuti l'ambiente, nel quale si trova l'apparecchio.

- Per la pulizia o per lo sbrinamento, evitare assolutamente di usare una pulitrice a vapore. Il vapore può raggiungere parti sotto tensione dell'apparecchio e provocare un cortocircuito o una scarica elettrica.
- Non usare apparecchi elettrici all'interno di questo apparecchio.
- Non mettere in funzione l'apparecchio danneggiato. In caso di dubbio consultare il fornitore.
- Eseguire il collegamento e l'installazione secondo le istruzioni per il montaggio. Le condizioni di collegamento elettrico ed i dati riportati sulla targhetta d'identificazione devono coincidere.
- La sicurezza elettrica dell'apparecchio è garantita solo se il sistema di collegamento a terra dell'impianto elettrico domestico è installato a norma.
- Staccare l'apparecchio dalla rete in caso di guasto, durante la manutenzione e la pulizia. Estrarre la spina di alimentazione oppure disinserire l'interruttore di sicurezza. Tirare la spina di alimentazione e non il cavo di collegamento.
- Solo il personale specializzato è autorizzato ad eseguire riparazioni agli apparecchi elettrici. Le riparazioni non eseguite a regola d'arte possono causare gravi pericoli per l'utilizzatore.
- Conservare alcolici ad alta gradazione solo chiusi ermeticamente ed in posizione verticale. Non conservare nell'apparecchio prodotti contenenti gas propellenti infiammabili (p. es. erogatori di panna, bombolette spray ecc.) e sostanze esplosive – Pericolo di esplosione!
- Non danneggiare elementi del circuito del refrigerante, p. es. bucando con oggetti acuminati i canali di refrigerante dell'evaporatore, piegando tubi, graffiando i rivestimenti superficiali ecc. La fuoriuscita di un getto di refrigerante può causare lesioni agli occhi.
- Non coprire, né ostruire le aperture di afflusso e deflusso aria dell'apparecchio.
- Non usare impropriamente lo zoccolo, i cassettei estraibili, le porte ecc. come pedana o appoggio.
- Non consentire ai bambini di giocare con l'apparecchio. Vietare p. es. tassativamente ai bambini di sedersi sui cassettei o di appendersi alla porta.
- Se l'apparecchio è stato dotato successivamente di una serratura, conservare la chiave fuori della portata dei bambini.
- Non mettere in bocca il gelato ed i cubetti di ghiaccio presi direttamente dal vano congelatore (pericolo di ustioni a causa di temperature molto basse).

Istruzioni di sicurezza/ Norme

- Non conservare nel vano congelatore liquidi in bottiglia e lattine, specialmente le bevande contenenti anidride carbonica. Le bottiglie e le lattine esplodono.
- Non toccare i prodotti congelati con le mani bagnate; gelando per contatto, le mani possono attaccarsi ai prodotti.

Norme

L'apparecchio è destinato a raffreddare e congelare alimenti ed a preparare ghiaccio.

Esso è previsto per l'uso domestico.

In caso d'impiego in campo professionale, è obbligatorio osservare le norme vigenti per l'attività professionale.

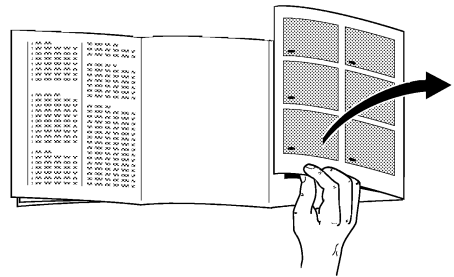
L'apparecchio è conforme alla norma antinfortunistica per impianti frigoriferi (VBG 20).

Il circuito di raffreddamento è stato sottoposto a controllo di ermeticità.

Questo prodotto è conforme alle pertinenti norme di sicurezza per gli apparecchi elettrici.

Questo apparecchio è un modello indipendente. Non può essere incassato.

Conoscere l'apparecchio



Prima di leggere, si prega di aprire le ultime pagine con le figure.

Questo libretto d'istruzioni per l'uso è valido per diversi modelli, nelle illustrazioni sono possibili differenze di dettagli.

Figura d'insieme

Figura ❶

- 1 Illuminazione interna e selettore della temperatura
- 2 Ripiani
- 3 Ripiano per bottiglie
- 4 Convogliatore dell'acqua di sbrinamento
- 5 Cassetto per verdura e frutta
- 6 Balconcino
- 7 Balconcino per bottiglie grandi, confezioni di latte ecc.
- 8 Vassoio di congelamento
- 9 Balconcino per bottigliette, barattoli
- 10 Guarnizione della porta

- A Vano frigorifero**
- B Vano congelatore**

* non in tutti i modelli

Installazione dell'apparecchio

Temperatura ambiente

Secondo la "classe climatica" (vedi targhetta d'identificazione) l'apparecchio può essere usato alle seguenti temperature ambiente: (la targhetta d'identificazione si trova a sinistra in alto nel vano frigorifero. Figura 14).

Classe climatica	Temperatura ambiente da ... a
SN	da +10 °C a 32 °C
N	da +16 °C a 32 °C
ST	da +18 °C a 38 °C
T	da +18 °C a 43 °C

Se la temperatura ambiente scende al di sotto del limite inferiore di temperatura ambiente, il tempo di funzionamento del frigorifero si riduce. Di conseguenza il vano congelatore non viene più raffreddato a sufficienza.

Nel caso estremo gli alimenti congelati possono scongelarsi.

Gli apparecchi dotati d'interruttore per la temperatura ambiente (figura 2/A), dopo avere inserito l'interruttore, possono essere usati ad una temperatura ambiente inferiore a +10 °C.

In posizione "inserito" è visibile il riterimento rosso dell'interruttore. (figura 2/A)

Luogo d'installazione

Per l'installazione è idoneo un ambiente asciutto, arieggiabile. Il luogo d'installazione non dovrebbe essere esposto all'irradiazione solare diretta e non deve trovarsi vicino ad una fonte di calore, come stufa, calorifero ecc. Se è inevitabile l'installazione accanto ad una fonte di calore, è necessario utilizzare un idoneo pannello isolante, oppure rispettare le seguenti distanze minime dalla fonte di calore:

Da stufe elettriche 3 cm.

Da stufe ad olio o carbone 30 cm.

In caso d'installazione accanto ad un altro frigorifero o congelatore, è necessaria una

distanza minima laterale di 2 cm, al fine di evitare la formazione di condensa.

Installazione

L'appoggio dell'apparecchio deve essere stabile e livellato. Compensare le disuguaglianze del pavimento per mezzo dei due piedi a vite sul lato anteriore.

Collegamento elettrico

Collegare l'apparecchio solo a corrente alternata a 220–240 V/50 Hz, tramite una presa con contatto di terra installata a norma. La presa deve essere protetta con un interruttore di sicurezza da 10-16 A o superiore. Per gli apparecchi destinati a paesi non europei, è necessario controllare sulla targhetta d'identificazione se la tensione d'allacciamento e il tipo di corrente corrispondono ai valori della rete elettrica locale. La targhetta d'identificazione si trova a sinistra in alto nel vano frigorifero. (Figura 14).

Solo un tecnico specializzato è autorizzato ad eseguire un'eventuale sostituzione del cavo di allacciamento alla rete.

Aerazione

L'aria riscaldata sulla parete posteriore dell'apparecchio deve poter defluire liberamente. Altrimenti il frigorifero deve lavorare più a lungo, e ciò aumenta il consumo di energia elettrica. Perciò evitare assolutamente di coprire le aperture di afflusso e deflusso dell'aria (figura 3).

Dopo il trasporto ...

l'apparecchio può essere messo subito in funzione.

Reversibilità della porta

Passi di lavoro nella successione numerica (figura 15).

Inserimento/disinserimento

Inserire l'apparecchio

Ruotare l'interruttore nel vano frigorifero oltre la posizione "O". L'apparecchio comincia a raffreddare, l'illuminazione interna è accesa quando la porta è aperta (figura ②/1).

Regolare la temperatura

Per regolare la temperatura ruotare il selettore della temperatura su un numero di riferimento (figura ②/1).

La regolazione della temperatura è continua.

I numeri di riferimento superiori corrispondono a temperature più basse nel vano frigorifero e nel vano congelatore.

Consigliamo le seguenti regolazioni del selettore della temperatura:

- per la conservazione a breve termine di alimenti nel vano congelatore, un numero di riferimento inferiore (funzionamento a risparmio energetico);
- per la conservazione a lungo termine di alimenti nel vano congelatore e per congelare alimenti freschi, un numero di riferimento medio.

Avvertenze

- La temperatura nel vano frigorifero viene influenzata dalla temperatura ambiente, dalla quantità e temperatura degli alimenti freschi ultimamente conservati e dalla frequenza di apertura della porta. Se necessario, cambiare la regolazione del selettore della temperatura.
- Durante il funzionamento del frigorifero, sulla parete posteriore nel vano frigorifero si formano goccioline d'acqua o brina, ciò è determinato dal funzionamento. Non è necessario raschiare lo strato di brina o asciugare le goccioline d'acqua. La parete posteriore si sbrina automaticamente. L'acqua di sbrinamento si raccoglie nel convogliatore di scarico (figura ③/B), scorre sul gruppo frigorifero e qui evapora.

- Le parti anteriori della carcassa vengono in parte riscaldate leggermente, ciò impedisce una formazione di acqua di condensa nella zona della guarnizione del vano congelatore.

Disinserire l'apparecchio

Ruotare il selettore della temperatura (figura ②/1) sulla posizione "O", con ciò si disinscriscono il raffreddamento e l'illuminazione.

Mettere l'apparecchio fuori servizio

Se l'apparecchio resta inutilizzato per lungo tempo, estrarre la spina di alimentazione, sbrinare e pulire l'apparecchio. Lasciare le porte aperte.

Sistemazione degli alimenti

Tenere presente nella sistemazione

- Fare raffreddare fuori dell'apparecchio gli alimenti e le bevande caldi.
- Sistemare gli alimenti possibilmente confezionati o ben coperti. Così si conservano aroma, colore, umidità e freschezza, inoltre si evitano passaggi di gusto. Conservare non confezionati solo verdura, frutta e insalata nei cassetti per verdura e frutta.
- Evitare di ungere le parti in materiale plastico e la guarnizione della porta con olio o grasso (altrimenti potrebbero diventare porose).
- Non conservare nell'apparecchio sostanze esplosive, e disporre gli alcolici ad alta gradazione solo ben chiusi ed in posizione verticale.
 - Pericolo di esplosione.
- Le zone più fredde nel vano frigorifero si trovano vicino alla parete posteriore e sul ripiano più in basso. Usare queste zone per gli alimenti delicati.
- Non conservare nel vano congelatore bottiglie con liquidi che possono gelare. Con il congelamento del contenuto le bottiglie scoppiano.

Esempio di sistemazione

Figura ❶

Nello **scomparto congelatore (B)** congelare, conservare alimenti e preparare ghiaccio.

Sui **ripiani (2)**

dall'alto verso il basso: prodotti da forno, cibi pronti, latticini, carne e salsiccia.

Nel **cassetto per verdura (5)** verdura, frutta, insalata.

Nel **balconcino (7)** bottiglie grandi.

Sul **ripiano (3)** bottiglie.

L'attrezzatura interna

I ripiani nel vano frigorifero possono essere anche spostati, aprendo la porta a 90°. Per spostarli tirare i ripiani verso avanti, abbassarli, estrarli e inserirli di nuovo nella posizione desiderata (figura ❷).

Tutti i balconcini ed i contenitori nella porta possono essere rimossi per la pulizia.

Per rimuoverli sollevare contenitori e balconcini (figura ❸).

Ripiano per bottiglie (figura ❹/3)

nelle apposite cavità le bottiglie possono essere disposte orizzontali ed impilate in modo sicuro.

* non in tutti i modelli

Congelare e conservare alimenti

Il vano congelatore

Il vano congelatore è previsto per conservare alimenti surgelati, congelare piccole quantità di alimenti e preparare cubetti di ghiaccio.

Avvertenza

Se la temperatura ambiente si abbassa al di sotto di +10 °C, il tempo di funzionamento del refrigeratore si riduce. In questo caso la temperatura nel vano congelatore può aumentare troppo. In caso estremo gli alimenti congelati si scongelano.

Gli apparecchi dotati d'interruttore per la temperatura ambiente (figura ②/A), dopo avere inserito l'interruttore, possono essere usati ad una temperatura ambiente inferiore a +10 °C.

In posizione "inserito" è visibile il riterimento rosso dell'interruttore.
(figura ②/A)

Tenere presente nell'acquisto di alimenti surgelati

- Fare attenzione alla confezione, essa non dovrebbe essere danneggiata.
- La data di scadenza del prodotto non deve essere stata superata.
- L'indicatore della temperatura dell'espositore-congelatore di vendita dovrebbe indicare una temperatura di -18 °C o inferiore.
- Quando si fa la spesa, acquistare per ultimi gli alimenti surgelati, portarli a casa al più presto, bene avvolti in carta di giornale o in una borsa termica, e conservarli subito nel vano congelatore.

Volume utile

I dati del volume utile sono indicati sulla targhetta d'identificazione dell'apparecchio.

Congelare in proprio alimenti

Se si provvede in proprio al congelamento degli alimenti, utilizzare solo prodotti alimentari freschi e integri.

Sono adatti per il congelamento:

carni e salumi, pollame e selvaggina, pesce, verdura, erbe aromatiche, frutta, prodotti da forno, pizza, cibi pronti, resti di alimenti, rosso e bianco d'uovo.

Non sono adatti per il congelamento:

uova intere nella buccia, panna acida e maionese, insalate in foglia, ravanelli, rafani e cipolle.

Scottare verdura e frutta

Per conservare colore, gusto, aroma e vitamina "C", la verdura e la frutta dovrebbero essere scottate prima del congelamento. (Per la scottatura immergere verdura e frutta per breve tempo in acqua bollente. – In libreria sono in vendita pubblicazioni sul congelamento, nelle quali si descrive anche la scottatura).

Confezionare alimenti

Confezionare i prodotti in porzioni adatte al fabbisogno domestico.

Dividere la verdura e frutta in porzioni non superiori a 1 kg, e la carne fino a max. 2,5 kg. Le porzioni più piccole gelano completamente in minor tempo, e la qualità resta così meglio conservata anche nello scongelamento e nella preparazione.

Confezionare gli alimenti in confezioni ermetiche, per evitare che perdano il loro gusto o che possano seccarsi.

Per il confezionamento sono adatti:

fogli in plastica, fogli tubolari di polietilene, fogli di alluminio e contenitori per congelare. Questi prodotti sono in vendita nel commercio specializzato.

Non sono adatti:

carta per imballaggio, carta pergamena, cellofan, sacchetti per rifiuti e sacchetti per la spesa usati.

Introdurre gli alimenti nella confezione, fare uscire completamente l'aria e chiudere ermeticamente la confezione.

Congelare e conservare alimenti

Per la chiusura sono adatti:

anelli di gomma, clip di plastica, fili per legare, nastri adesivi resistenti al freddo e simili. I sacchetti e fogli tubolari in polietilene possono essere saldati con un saldatore per fogli di plastica.

Prima della conservazione nel vano congelatore, scrivere sulle confezioni il contenuto e la data di congelamento.

Capacità di congelamento

Gli alimenti devono congelarsi al più presto possibile anche nel loro interno. Solo così si conservano le vitamine, il potere nutritivo, l'aspetto ed il gusto. Perciò non si deve superare la capacità massima di congelamento dell'apparecchio.

Durante il congelamento nei cassetti di congelamento, la capacità massima di congelamento si abbassa leggermente. Utilizzare il cassetto inferiore solo per conservare alimenti congelati.

Sulla targhetta d'identificazione si riportano i dati sulla massima possibilità di congelamento secondo la norma attuale.

Preparazione di ghiaccio

Attenzione

Non utilizzare macchine elettriche per la produzione di ghiaccio nel congelatore.

Produzione di cubetti di ghiaccio

Le vaschette per il ghiaccio sono disponibili nei negozi specializzati. Riempire per $\frac{3}{4}$ con acqua la vaschetta e sistemarla nel congelatore. Per estrarre i cubetti, tenere brevemente la vaschetta sotto l'acqua corrente o deformarla leggermente.

Regolare il selettore della temperatura per congelare e conservare

Per congelamento e la conservazione a lungo termine, ruotare il selettore della temperatura su un numero di riferimento medio. (Corrisponde ad una temperatura di $-18\text{ }^{\circ}\text{C}$ o inferiore nel vano congelatore).

Avvertenza

– In seguito all'introduzione di alimenti freschi nello scomparto congelatore, il frigorifero lavora automaticamente senza interruzione, finché gli alimenti sono completamente congelati. A causa di ciò anche il vano frigorifero può essere eventualmente raffreddato maggiormente. Tuttavia normalmente non è necessario modificare l'impostazione del selettore della temperatura.

Durata di conservazione

Per evitare perdite di qualità degli alimenti congelati, è importante non superare la durata di conservazione consentita. La durata di conservazione dipende dal tipo di alimento.

A $-18\text{ }^{\circ}\text{C}$ si possono conservare fino a 4 mesi pesce, salsiccia, cibi pronti e prodotti da forno, fino a 6 mesi formaggio, pollame, carne, e fino a 8 mesi verdura e frutta.

Scongelamento di alimenti congelati

Secondo il tipo e lo scopo d'uso, si può scegliere tra le seguenti possibilità:

- a temperatura ambiente
- in frigorifero
- in forno elettrico
- con/senza ventilatore ad aria calda
- nel forno a microonde.

Gli alimenti parzialmente e completamente scongelati possono essere di nuovo congelati, se la loro temperatura non è aumentata al di sopra di $+3\text{ }^{\circ}\text{C}$, per la carne ed il pesce per oltre un giorno, e per gli altri alimenti congelati per oltre tre giorni.

Altrimenti, se il gusto, l'odore e l'aspetto sono invariati, preparare con gli alimenti, mediante cottura o frittura, pietanze pronte e ricongelare.

In tal caso non utilizzare più interamente la durata massima di conservazione.

Sbrinamento

Il vano frigorifero

Il vano frigorifero si sbrina automaticamente. L'acqua di sbrinamento si raccoglie nel convogliatore di scarico (figura ③/B), scorre sul gruppo frigorifero, e qui evapora. Mantenere sempre puliti convogliatore e foro di scarico, affinché l'acqua di sbrinamento possa scorrere liberamente.

Sbrinamento del vano congelatore

Il vano congelatore non si sbrina automaticamente, poiché gli alimenti congelati non devono scongelarsi. Uno spesso strato di brina o di ghiaccio peggiora la cessione del freddo agli alimenti surgelati e fa aumentare il consumo di energia elettrica.

Evitare assolutamente di staccare la brina o il ghiaccio con un coltello, che potrebbe forare l'evaporatore del vano congelatore.

Il refrigerante fuoriuscito a pressione può provocare ferite agli occhi o incendiarsi.

Il vano congelatore dovrebbe essere sbrinato se in esso si è formato molto ghiaccio.

Procedere come segue:

- Estrarre gli alimenti congelati, avvolgerli in carta di giornale e deporli in un luogo fresco.
- Estrarre la spina di alimentazione.
- Lasciare la porta aperta, assorbire l'acqua di sbrinamento con un panno o con una spugna.
- Asciugare con un panno asciutto il vano congelatore, accendere di nuovo l'apparecchio e introdurre gli alimenti congelati.

Mezzi ausiliari di sbrinamento

Il metodo migliore per accelerare lo sbrinamento è mettere una **pentola con acqua bollente** su una base d'appoggio termoisolante nel vano congelatore.

Per lo sbrinamento non introdurre mai nel congelatore apparecchi di riscaldamento elettrici, candele o lampade a petrolio.

Fare attenzione nell'impiego di **spray per sbrinamento**. Questi prodotti possono formare gas esplosivi, contenere solventi o propellenti dannosi per i materiali sintetici dell'apparecchio, essere nocivi alla salute o provocare corrosione.

Pulizia

Prima della pulizia, è indispensabile estrarre la spina di alimentazione, oppure disinserire l'interruttore di sicurezza.

Non usare pulitrici a vapore oppure a pressione di vapore. Il vapore ad alta temperatura può danneggiare le superfici dell'apparecchio e l'impianto elettrico.

La sicurezza elettrica dell'apparecchio viene pregiudicata.

Pulire il vano frigorifero una volta al mese. Sarebbe opportuno pulire il vano congelatore dopo ogni sbrinamento.

L'acqua di pulizia non deve penetrare nel pannello comandi e nell'illuminazione. Per la pulizia dell'intero apparecchio, ad eccezione della guarnizione della porta, è adatta acqua tiepida con un prodotto detergente delicato, leggermente disinfettante, p. es. detersivo per il lavaggio a mano di stoviglie. Non sono adatti prodotti per pulizia contenenti sabbia, abrasivi e acidi, ed i solventi chimici.

Per evitare la formazione di zone opache non si dovrebbero nemmeno usare prodotti per la pulizia definiti "privi di abrasivi".

Lavare la guarnizione della porta solo con acqua pulita e poi asciugarla accuratamente.

Pulire più spesso il convogliatore (figura 8/B) ed il foro di scarico nel vano frigorifero, affinché l'acqua di sbrinamento possa defluire senza impedimento. Evitare che l'acqua di pulizia scorra attraverso il foro di scarico nella vaschetta di evaporazione.

Consigli per il risparmio energetico

- Installare l'apparecchio in un ambiente fresco e ben arieggiabile, al riparo dall'irradiazione solare diretta e lontano dalle fonti di calore (radiatori ecc.).
- Non ostruire le aperture di afflusso e deflusso aria dell'apparecchio.
- Introdurre i cibi caldi nell'apparecchio solo dopo il loro raffreddamento.
- Per scongelare i prodotti congelati, metterli nel vano frigorifero. Così si sfrutta il freddo, accumulato dai congelati, per il raffreddamento degli alimenti nel vano frigorifero.
- Sbrinare il vano congelatore in caso di formazione di ghiaccio. Uno spesso strato di brina o di ghiaccio peggiora la cessione del freddo agli alimenti surgelati e fa aumentare il consumo di corrente.
- Per introdurre o prelevare alimenti, aprire le porte dell'apparecchio il tempo più breve possibile. Quanto più breve è l'apertura della porta del vano congelatore, tanto minore è la formazione di ghiaccio nel vano congelatore.

Avvertenze sui rumori di funzionamento

Rumori di funzionamento

Per mantenere costante la temperatura selezionata, ogni tanto l'apparecchio mette in funzione il compressore.

I rumori conseguenti dipendono dal normale funzionamento.

Essi si riducono automaticamente non appena l'apparecchio raggiunge la temperatura di servizio.

Il **ronzio** proviene dal motore (compressore). Può diventare temporaneamente più forte, quando il motore entra in funzione.

Il **gorgoglio**, **scroscio** o **ronzio** derivano dal refrigerante, che scorre attraverso i tubi.

Il **breve scatto** si avverte sempre quando il termostato inserisce o disinserisce il motore.

In un apparecchio con ventilatore, un **lieve fruscio** può derivare dalla corrente d'aria all'interno dell'apparecchio.

Se questi rumori di funzionamento normali fossero troppo forti, è possibile che vi siano altre cause elementari, spesso molto facili da eliminare.

L'appoggio dell'apparecchio non è stabile
Livellare l'apparecchio per mezzo di una livella a bolla d'aria. Utilizzare a tal fine i piedi a vite oppure inserire spessori sotto ai piedi.

L'apparecchio è in contatto laterale
Allontanare l'apparecchio dai mobili o apparecchi con i quali è in contatto.

Cassetti, cesti o ripiani vibrano o sono incastrati

Controllare gli elementi estraibili ed eventualmente riposizionarli.

Bottiglie e contenitori si toccano tra loro
Separare le bottiglie o i contenitori.

Eliminare da soli piccoli guasti

Guasti

Prima di rivolgervi all'assistenza tecnica, vi preghiamo di provare ad eliminare autonomamente l'inconveniente, con l'aiuto delle avvertenze seguenti. In caso d'intervento dell'assistenza tecnica viene addebitato l'intero diritto fisso di chiamata del tecnico, anche durante il periodo di garanzia.

Cosa si fa se ...

... l'illuminazione interna non funziona, ma il refrigeratore funziona?

Controllare se l'interruttore della luce si muove. Se il movimento è possibile, la lampadina ad incandescenza è fulminata.

Cambiare la lampadina ad incandescenza

Estrarre la spina di alimentazione dell'apparecchio oppure disinserire l'interruttore di sicurezza dell'impianto domestico.

Estrarre verso avanti la griglia di copertura (figura 12/A).

Cambiare la lampadina ad incandescenza: 220–240 V, max. 25 W, attacco E14.

Se l'interruttore della luce (figura 12/B) è bloccato, rivolgersi all'assistenza tecnica.

... gli alimenti congelati gelando si sono attaccati all'apparecchio?

Staccare gli alimenti congelati con un oggetto non acuminato, per es. con un cucchiaino.

... uno spesso strato di ghiaccio ricopre il vano congelatore?

Sbrinare e pulire il vano congelatore. Introducendo nuovamente gli alimenti congelati, fare attenzione che la porta del vano congelatore chiuda correttamente.

... il fondo del vano frigorifero è bagnato?

Il foro di scarico del convogliatore dell'acqua di sbrinamento (figura 8/A) è otturato. Liberare il foro di scarico con un bastoncino.

Eliminare da soli piccoli guasti

... la temperatura nel vano frigorifero è troppo bassa?

Regolare il selettore della temperatura (figura ②/1) su un numero di riferimento inferiore.

Eventualmente nel vano congelatore è stata introdotta una quantità eccessiva di alimenti freschi. Ciò provoca un funzionamento prolungato del refrigeratore. Di conseguenza anche il vano frigorifero si raffredda maggiormente.

Non superare la potenza di congelamento max., vedi targhetta d'identificazione figura 14.

... la frequenza e la durata di accensione del frigorifero aumentano?

La porta è stata aperta spesso, oppure sono state introdotte grandi quantità di alimenti freschi.

Controllare se l'apertura inferiore di afflusso aria nello zoccolo o l'apertura di deflusso aria sono ostruite.

... nel vano congelatore la temperatura è troppo alta e gli alimenti congelati si scongelano?

Eventualmente la temperatura ambiente, nella quale si trova l'apparecchio, è inferiore a +10 °C. Ciò provoca un funzionamento più breve del refrigeratore.

Riscaldare l'ambiente ad una temperatura superiore a +10 °C.

Negli apparecchi dotati d'interruttore per la temperatura ambiente, figura ②/A, inserire questo interruttore (**In posizione "inserito" è visibile il riterimento rosso dell'interruttore.** (figura ②/A)

... il frigorifero non ha potenza refrigerante?

Controllare se il selettore di temperatura (figura ②/1) è disposto su un numero di riferimento tra "1" e "5". In tal caso, e se l'illuminazione interna non funziona, controllare se

- l'interruttore di sicurezza dell'impianto domestico è disinserito;
- la spina di alimentazione dell'apparecchio è inserita correttamente nella presa.

Assistenza tecnica

Se non si riesce ad eliminare l'inconveniente seguendo le avvertenze innanzi dette, rivolgersi all'assistenza tecnica. In tal caso non eseguire personalmente altri lavori, soprattutto alle parti elettriche dell'apparecchio. Non aprire spesso la porta senza necessità, per evitare perdite di freddo.

Trovate il numero di telefono dell'assistenza tecnica nell'accluso elenco dei centri di assistenza, oppure nell'elenco telefonico.

Targhetta d'identificazione

Rivolgendosi all'assistenza tecnica, si prega d'indicare il numero E e il numero FD. La targhetta d'identificazione si trova a sinistra in alto nel vano frigorifero. (Figura 14).

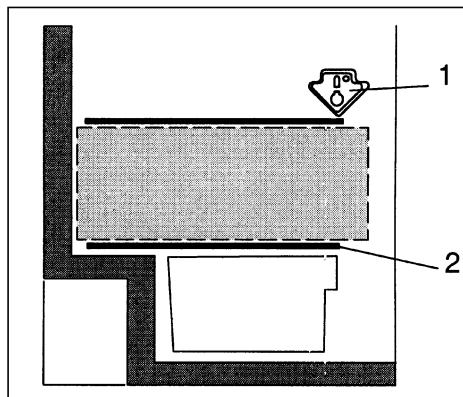
Tenere presenti le zone fredde nel vano frigorifero!

A causa della circolazione dell'aria, nel vano frigorifero si formano zone più o meno fredde.

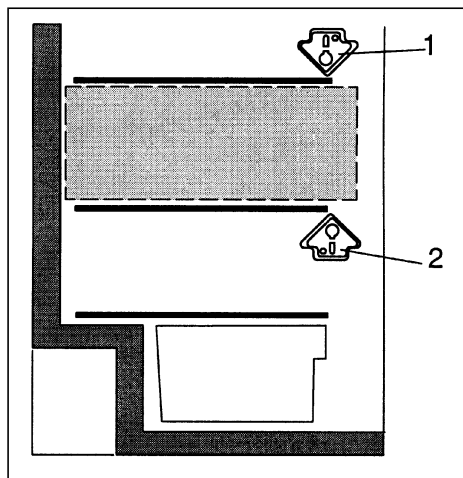
La zona per gli alimenti delicati è, secondo il modello, completamente in basso tra freccia stampata laterale ed il

sottostante ripiano di vetro (figura **1/1 e 2**) oppure tra le due frecce (figura **2/1 e 2**).

Ideale per conservare carne, pesce, salsiccia, insalate miste ecc.



1



2

Cuprins

Sfaturi referitoare la reciclare	173	Congelarea și păstrarea	
Reciclarea ambalajului.....	173	alimentelor	180
Reciclarea aparatelor uzate.....	173	Compartimentul congelatorului	180
Instrucțiuni de siguranță	174	Cumpărarea alimentelor	
Norme	176	congelate.....	180
Prezentarea aparatului	176	Congelarea alimentelor	
Instalarea aparatului	177	de către utilizator.....	180
Temperatura ambiantă.....	177	Ambalarea alimentelor	180
Amplasamentul	177	Capacitatea maximă de congelare ...	181
Poziționarea aparatului	177	Poziționarea selectorului de	
Conectarea la rețeaua		temperatură pentru regim	
de curent electric.....	177	de congelare și păstrare	181
Ventilația	177	Calendar de congelare	181
După transport	177	Dezghețarea alimentelor	
Schimbarea sensului de		congelate.....	181
deschidere a ușii	177	Decongelarea	182
Pornirea și oprirea aparatului	178	Compartimentul frigiderului	182
Pornirea aparatului.....	178	Dezghețarea compartimentului	
Setarea temperaturii	178	congelatorului.....	182
Oprirea aparatului	178	Sfaturi pentru dezghețare	182
Scoaterea din funcțiune		Curățarea aparatului	183
a aparatului	178	Sfaturi pentru economisirea	
Amplasarea alimentelor		energiei electrice	183
în aparat	179	Zgomote de funcționare	184
Instrucțiuni de amplasare		Îndrumar de depanare	
a alimentelor în frigider	179	a defecțiunilor minore	184
Exemplu de amplasare	179	Ce trebuie făcut dacă.....	184
Amplasamentul interior	179	Service	185
		Plăcuța de identificare	185
		Cunoașterea zonelor	
		de răcire din frigider	186

Sfaturi referitoare la reciclare

Reciclarea ambalajului

Ambalajul protejează aparatul în timpul transportului. Toate materialele de ambalare sunt reciclabile ecologic și recuperabile. Vă rugăm să contribuiți și dumneavoastră: predați ambalajele la un centru de recuperare.


Vă rugăm să vă informați la centrul de desfacere sau la administrația locală despre modalitățile actuale de recuperare a ambalajelor.

Atenție

Nu lăsați ambalajele sau părți ale acestuia la îndemâna copiilor. Pericol de asfixiere prin cartonaje sau folii!

Reciclarea aparatelor uzate

Aparatele uzate nu sunt deșeuri lipsite de valoare! Printr-o reciclare ecologică pot fi recuperate materii prime valoroase.

 Acest aparat este marcat conform directivei europene 2002/96/EG referitoare la aparate electrice și electronice (waste electrical and electronic equipment – WEEE).

Directiva creează cadrul legal pentru recuperarea și reciclarea aparatelor uzate în întreaga zonă legislativă a Uniunii Europene.

Atenție

La aparatele uzate:

1. Trageți fișa cablului de alimentare din priză.
2. Tăiați cablul de alimentare și îndepărtați partea de cablu cu fișa.

Aparatele frigorifice conțin un agent de răcire iar izolația conține gaze. Agentul de răcire și gazele trebuie recuperate în mod corespunzător. Din acest motiv nu deteriorați țevile circuitului agentului de răcire.

Instrucțiuni de siguranță

Înainte de punerea în funcțiune a aparatului, vă rugăm să citiți cu atenție și instrucțiunile de utilizare și de instalare. Acestea conțin recomandări importante în ceea ce privește instalarea, utilizarea și întreținerea aparatului.

Instrucțiunile de instalare și utilizare ale aparatului vor fi păstrate și înmânate noului proprietar, în cazul înstrăinării aparatului.



Acest aparat conține o cantitate redusă de agent frigorific izobutan (R 600a), un gaz natural ecologic, dar și inflamabil. La transportul și

instalarea aparatului trebuie luate măsuri pentru evitarea deteriorării componentelor circuitului de refrigerare. În cazul deteriorării, evitați contactul cu flăcări deschise sau alte surse de aprindere și aerisiți încăperea în care este amplasat aparatul.

Fabricantul își declină orice responsabilitate dacă nu sunt respectate următoarele recomandări:

- Nu utilizați niciodată aparate de curățat cu jet de abur pentru curățarea sau dezghețarea aparatului. Dacă aburii intră în contact cu părțile electrice ale aparatului, acest lucru ar putea provoca un scurt-circuit sau ar putea exista pericolul de electrocutare.
- Nu utilizați niciodată aparatele electrice în interiorul congelatorului.
- Nu puneți în funcțiune un aparat care prezintă defecțiuni. Dacă aveți îndoieli, adresați-vă dealerului dumneavoastră.
- Racordați și instalați aparatul doar în conformitate cu instrucțiunile de instalare. Alimentarea cu curent electric se va face respectând parametrii înscrși pe plăcuța de identificare.
- Securitatea din punct de vedere electric a aparatului este garantată cu condiția ca circuitul de împământare să corespundă normelor în vigoare.
- În cazul unei defecțiuni apărute în timpul curățării sau a reviziei aparatului, acesta se va deconecta. Se va scoate ștecherul din priză sau se va decupla siguranța aparatului. La scoaterea ștecherului din priză nu se va trage de cablul de alimentare.
- Reparațiile la aparatele electrice trebuie efectuate doar de către personal autorizat. Reparațiile efectuate necorespunzător pot genera riscuri considerabile pentru utilizator.
- Băuturile cu o concentrație mare de alcool trebuie să fie închise ermetic și așezate în poziție verticală în interiorul aparatului. Nu introduceți în congelator produse care conțin substanțe explozive sau gaze inflamabile (de exemplu spray-uri de frișcă) – Risc de explozie!
- Nu deteriorați circuitul de refrigerare, ca de exemplu prin înțeparea tubaturii cu agent frigorific a condensatorului cu obiecte ascuțite, prin obturarea conductelor sau prin răzuirea suprafeței acestuia. Contactul cu substanțele frigorifice poate provoca leziuni oculare.

- Nu se vor acoperi sau obtura orificiile de aerisire ale aparatului.
- Nu vă urcați și nu vă sprijiniți pe suportul, sertarele sau ușile aparatului.
- Nu permiteți copiilor să se joace cu aparatul. Acestora li se va interzice să se așeze pe sertare sau să se suspende de ușă.
- Dacă aparatul dumneavoastră dispune de încuietoare, păstrați cheia într-un loc unde copiii nu au acces.
- Nu introduceți în gură înghețată sau cuburi de gheață scoase direct din congelator. Există riscul de ardere ca urmare a temperaturii foarte scăzute.
- Băuturile ambalate în sticle sau în cutii (în special cele acidulate) nu trebuie păstrate în compartimentul congelatorului. Există pericolul spargerii recipientelor.
- Nu atingeți alimentele congelate cu mâinile umede. Acestea se pot lipi de alimente.

Norme

Aparatul se folosește pentru refrigerarea și congelarea alimentelor și pentru producerea cuburilor de gheață.

Aparatul este destinat uzului casnic.

Dacă se folosește pentru uz comercial, trebuie respectate reglementările aferente.

Aparatul corespunde recomandărilor cu privire la prevenirea accidentelor la instalațiile frigorifice (VBG 20).

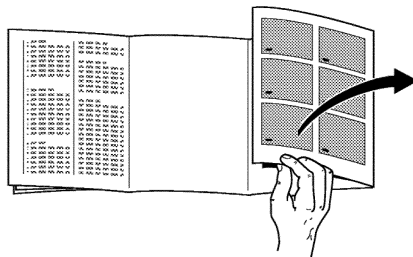
Etanșeitatea circuitului de răcire al aparatului a fost verificată.

Acest produs corespunde normelor de securitate pentru aparatura electrocasnică.

Aparatul este destinat utilizării independente. Nu este încorporabil.

Prezentarea aparatului

Prezentarea aparatului



Înainte de a citi instrucțiunile, vă rugăm să deschideți broșura la paginile cu figuri.

Instrucțiunile de utilizare sunt valabile pentru mai multe modele, astfel încât pot exista unele diferențe de detaliu la unele figuri.

Prezentarea generală

Figura ❶

- 1 Lampă pentru iluminatul interior și selectorul de temperatură
- 2 Rafturi
- 3 Suport pentru sticle
- 4 Canal de colectare a apei de condens
- 5 Cutia pentru legume și fructe
- 6 Compartiment pentru păstrare
- 7 Suport pentru sticle mari, pungă cu lapte
- 8 Tavă de congelare
- 9 Cuvete pentru alimente congelate
- 10 Calendar cu durata de depozitare în congelator

A Compartimentul frigiderului

B Compartimentul congelatorului

* La anumite modele

Instalarea aparatului

Temperatura ambiantă

În funcție de „clasa climatică”, aparatul poate funcționa la următoarele temperaturi ambiante (vezi plăcuța de identificare, situată în partea din stânga sus a aparatului, Fig. 14):

Clasa climatică	Temperatura ambiantă	
	de la...	la...
SN	+10°C	la +32°C
N	+16°C	la +32°C
ST	+18°C	la +38°C
T	+18°C	la +43°C

Dacă temperatura ambiantă scade sub limita inferioară, se reduce durata de funcționare a motorului. Aceasta determină producerea unei cantități insuficiente de frig pentru compartimentul de congelare. În cazuri extreme, alimentele congelate se pot dezgheța.

Frigiderul care dispune de comutator de reglaj în funcție de temperatura ambiantă (Schița 2/A) pot fi utilizate după pornirea comutatorului și la temperaturi sub +12°C. **Marcajul roflu de pe comutator este vizibil în cazul în care comutatorul este pornit (Schița 2/A).**

Dacă temperatura ambiantă depășește +12°C, opriți comutatorul.

Amplasamentul

Aparatul va fi amplasat într-o încăpere uscată, bine aerisită. Se va evita expunerea directă la razele solare și amplasarea acestuia în apropierea surselor de căldură, de exemplu mașină de gătit, radiator etc. În cazul în care acest lucru este inevitabil, se va prevedea o placă izolantă adecvată sau se

vor respecta următoarele distanțe minime față de sursa de căldură:

- față de o plită electrică: 3 cm
- față de aparatele de încălzit cu păcură sau cărbune: 30 cm

La amplasarea lângă un alt aparat de refrigerare sau de congelare, se va respecta o distanță minimă laterală de 2 cm, necesară evitării formării apei de condens.

Poziționarea aparatului

Aparatul va fi instalat fix pe o podea plană. Neregularitățile podelei pot fi compensate prin reglarea picioarelor din față.

Conectarea la rețeaua de curent electric

Aparatul se alimentează numai la rețeaua de tensiune electrică alternativă de 220V – 240V/ 50 Hz, prin intermediul unei prize cu împământare montată conform normelor. Priza trebuie să fie protejată printr-o siguranță de minim 10-16 A. La aparatele care se vor folosi în țări din afara Europei, se va verifica pe plăcuța de identificare dacă tensiunea și tipul de curent corespund valorii rețelei respective. Plăcuța de identificare se găsește în partea din stânga sus a compartimentului frigiderului (Fig. 14).

O eventuală schimbare a cablului de alimentare va fi efectuată numai de către personalul unităților service abilitate.

Ventilația

Pentru eliminarea aerului cald din spatele aparatului se va asigura un spațiu de ventilație suficient de mare. În caz contrar, randamentul scade și consumul de curent electric va crește. Se va evita blocarea orificiilor de aerisire (Fig. 3).

Pornirea și oprirea aparatului

După transport...

Aparatul poate fi pus imediat în funcțiune.

Schimbarea sensului de deschidere a ușii

Se vor respecta etapele în succesiunea cifrelor (Fig. 15).

Pornirea aparatului

Se rotește selectorul de temperatură din compartimentul frigiderului plecând de la poziția "O". Aparatul va începe să răcească. Atunci când ușa este deschisă, iluminatul interior se aprinde (Fig. 2/1).

Setarea temperaturii

Pentru setarea temperaturii se poziționează selectorul de temperatură la cifra dorită în dreptul marcajului (Fig. 2/1). Reglajul de temperatură nu se face în trepte, ci continuu.

Cifrele mai mari semnifică temperatură mai scăzută în compartimentul frigiderului și al congelatorului.

Se recomandă următoarele reglaje ale selectorului de temperatură:

- pentru păstrarea alimentelor pentru o perioadă mai scurtă în compartimentul congelatorului se va opta pentru un nivel inferior (funcționare energo-economică)
- pentru păstrarea alimentelor pentru o perioadă mai îndelungată în compartimentul congelatorului sau pentru congelarea alimentelor proaspete, se va opta pentru un nivel mediu

Recomandări

- Temperatura din compartimentul frigiderului este influențată de temperatura ambiantă, de cantitatea și temperatura alimentelor proaspete introduse în frigider și de deschiderea repetată a ușii. Dacă este necesar, modificați poziția selectorului de temperatură.
- În timpul funcționării compresorului, pe peretele din spate al compartimentului frigiderului se formează picături de apă de condens sau brumă. Nu este necesară ștergerea picăturilor de apă sau răzuirea stratului de brumă. Peretele din spate se dezgheață automat. Apa se colectează în canalul de scurgere (Fig. 8/B) și este transportată în compresor, unde se evaporă.
- Marginile exterioare ale aparatului vor fi încălzite ușor, fapt ce împiedică procesul de condensare a apei în apropierea garniturii ușii.

Oprirea aparatului

Pentru a se decupla răcirea și iluminatul aparatului, se va roti selectorul de temperatură (Fig. 2/1) în poziția "O".

Scoaterea din funcțiune a aparatului

Dacă aparatul nu va fi utilizat, o perioadă mai lungă de timp, se scoate ștecherul din priză, se dezgheață și se curăță aparatul, iar ușile acestuia se lasă întredeschise.

Amplasarea alimentelor în aparat

Instrucțiuni de amplasare a alimentelor în frigider

- Alimentele și băuturile calde se lasă să se răcească înainte de introducerea în frigider.
- Alimentele se introduc în frigider bine împachetate și acoperite. Astfel se păstrează gustul, culoarea, prospețimea și umiditatea, și se împiedică transferul aromelor. Legumele, fructele și salata pot fi păstrate neambalate în sertarul special.
- Se va evita contactul cu ulei sau grăsimi a părților din material plastic, ori a garniturii ușii (din acest motiv, acestea pot deveni poroase).
- Nu se păstrează în frigider materiale explozibile, iar sticlele cu alcool concentrat se așează în poziție verticală, bine închise.
- Cele mai reci zone din frigider se găsesc lângă peretele din spate și deasupra sertarelor pentru legume. Aici se vor depozita alimentele ușor alterabile.
- Sticlele cu lichide care pot îngheța nu se depozitează în congelator. În cazul congelării aceste sticle se vor sparge.

Exemplu de amplasare

Figura ①

Compartmentul de congelare (B)

Congelarea și păstrarea alimentelor, precum și prepararea cuburilor de gheață.

Pe **rafturi (2)** de sus în jos: produse de patiserie, mâncare gătită, produse lactate, carne și mezeluri.

În **cutia pentru legume și fructe (5)**: legume, fructe, salată.

Pe **suporturile (7)**: sticle mari.

Amplasamentul interior

Rafturile din interior pot fi amplasate după dorință, deschizând ușa la 90 de grade.

Pentru a reamplasa un raft, acesta se trage spre dumneavoastră, se apleacă în jos, se scoate, după care poate fi așezat în alt loc (Fig. ④).

Toate rafturile și suporturile de pe uși se pot scoate pentru spălare.

Pentru a putea fi scoase, suporturile și rafturile se vor ridica puțin (Fig. ⑤).

* La anumite modelele.

Congelarea și păstrarea alimentelor

Compartimentul congelatorului

Compartimentul de congelare se folosește pentru păstrarea și congelarea alimentelor, precum și pentru producerea cuburilor de gheață.

Notă

Dacă temperatura ambiantă scade sub +12°C, compresorul aparatului pornește mai rar. Astfel, temperatura în congelator poate deveni prea ridicată. În caz extrem, alimentele se pot decongela.

Frigiderile care dispun de comutator de reglaj în funcție de temperatura ambiantă (Schița 2/A) pot fi utilizate după pornirea comutatorului și la temperaturi sub +12°C. Marcajul roflu de pe comutator este vizibil în cazul în care comutatorul este pornit (Schița 2/A).

Dacă temperatura ambiantă depășește +12°C, opriți comutatorul.

Cumpărarea alimentelor congelate

- Verificați starea ambalajului; acesta nu trebuie să fie deteriorat.
- Verificați ca data de expirare să nu fie depășită.
- Temperatura indicată în lada frigorifică din magazin nu trebuie să fie mai mică de -18°C.
- Alimentele congelate se vor cumpăra la final, se vor transporta ambalate în hârtie de ziar sau într-o geantă frigorifică și se vor depozita cât se poate de repede în congelator.

Capacitatea utilă

Datele referitoare la capacitatea utilă se găsesc pe plăcuța indicatoare situată în interiorul aparatului.

Congelarea alimentelor de către utilizator

Se congelează doar alimentele proaspete, în stare perfectă.

Se pretează pentru a fi congelate:

Mezeluri și carne, păsări și vânat, pește, legume, verdețuri, fructe, aluaturi, pizza, mâncare gătită, resturi de mâncare, gălbenuș și albuș de ou.

Nu se pretează pentru a fi congelate:

Ouă întregi, smântână și maioneză, salată verde, ridichi, ridichi negre și ceapă.

Opărirea legumelor și a fructelor

Pentru păstrarea culorii, gustului, aromei și a vitaminei C, legumele și fructele trebuie opărite înainte de congelare.

(Acestea se introduc pentru câteva secunde într-un vas cu apă clocotită – amănunte se găsesc în literatura de specialitate.)

Ambalarea alimentelor

Înainte de a le introduce în frigider, alimentele se porționează corespunzător necesităților familiale.

Nu se congelează mai mult de 1 kg de legume și fructe într-un pachet. Se pot congela până la 2,5 kg de carne într-un pachet. Porțiile mai mici se congelează mai repede și își păstrează mai bine proprietățile la decongelare și preparare. Alimentele se ambalează etanș, pentru a nu își pierde gustul sau a nu se deshidrata.

Ambalaje adecvate pentru congelare:

Folie din plastic, pungi din polietilenă, folie de aluminiu și cutii pentru congelat. Toate acestea pot fi procurate de la magazinele de specialitate.

Ambalaje neadecvate pentru congelare:

Hârtie de învelit, hârtie din pergament, celofan, saci pentru resturi alimentare și pungi de cumpărături

Alimentele se introduc în ambalaj, după care se scoate aerul și se închide etanș ambalajul.

Congelarea și păstrarea alimentelor

Pentru închiderea ambalajului se folosesc:

Inele de cauciuc, cleme din material plastic, sfoară de legat, bandă adezivă rezistentă la frig. Pungile din polietilenă pot fi lipite la cald cu un aparat de lipire special.

Înainte de introducerea în congelator, pachetul se va marca și se va înscrie data.

Capacitatea maximă de congelare

Este bine ca alimentele să se congeleze complet, cât se poate de repede. Astfel se păstrează vitaminele, proprietățile nutritive, aspectul și gustul.

Date referitoare la capacitatea maximă de congelare conform normelor actuale se găsesc pe plăcuța indicatoare.

Alimentele pregătite pentru congelare se poziționează pe toată suprafața raftului congelatorului. Evitați contactul alimentelor deja congelate cu cele proaspete.

Poziționarea selectorului de temperatură pentru regim de congelare și păstrare

Pentru congelare și păstrare pe termen lung se va roti selectorul de temperatură la o cifră din mijlocul marcajului (corespunde unei temperaturi de -18°C sau mai scăzute în compartimentul congelatorului).

Recomandare

- Prin introducerea alimentelor proaspete în compartimentului congelatorului compresorul va funcționa în mod automat, până la congelarea

completă a alimentelor. În anumite situații, acest fapt poate conduce la o scădere a temperaturii din interiorul frigiderului. De regulă, nu este necesară modificarea valorii temperaturii selectate.

Calendar de congelare

Pentru asigurarea calității alimentelor, este importantă respectarea termenului admis de păstrare. Acesta depinde de tipul alimentelor.

La o temperatură de -18°C pot fi păstrate o perioadă de până la 4 luni: peștele, mezelurile, mâncare gătită și produsele de patiserie; brânza, păsările, carnea – până la 6 luni; legumele și fructele – până la 8 luni.

Dezghetarea alimentelor congelate

În funcție de tipul alimentului și de modul de utilizare ulterioară, se poate opta pentru următoarele modalități de decongelare:

- la temperatura camerei
- în frigider
- într-un cuptor electric cu sau fără convecție
- în cuptorul cu microunde.

Produsele decongelate pot fi congelate din nou, dacă peștele sau carnea nu sunt păstrate la temperaturi mai mari de 3°C mai mult de o zi, sau mai mult de trei zile pentru celelalte produse.

În caz contrar, dacă gustul, aroma și aspectul nu s-au modificat, se prelucrează prin fierbere, prăjire sau gătire parțială și se recongelează. În acest caz, nu mai este valabilă durata maximă de congelare.

Decongelarea

Compartimentul frigiderului

Frigiderul se dezgheață automat. Apa de condens se scurge prin canalul colector (Fig. 8/B) în compresor, de unde se evaporă. Se va asigura curățarea canalului colector și a orificiului de scurgere, pentru a facilita scurgerea apei de condens.

Dezghețarea compartimentului congelatorului

Compartimentul de congelare nu se dezgheață automat, pentru a evita dezghețarea alimentelor congelate din interior. Formarea unui strat gros de gheață sau brumă împiedică refrigerarea alimentelor congelate și determină creșterea consumului de energie electrică.

Se va evita răzuirea gheții cu cuțite sau alte obiecte ascuțite care pot deteriora vaporizatorul congelatorului.

Agentul refrigerant poate cauza leziuni oculare sau se poate inflama.

Dezghețarea se efectuează atunci când s-a depus un strat gros de gheață în interiorul congelatorului.

Procedați astfel:

- Scoateți alimentele congelate, învelișele în hârtie de ziar și se depozitați-le într-un loc răcoros.
- Scoateți ștecherul din priză.
- Lăsați deschisă ușa congelatorului și ștergeți apa de condens cu o cârpă sau cu un burete.
- Ștergeți interiorul compartimentului de congelare cu o cârpă și puneți în funcțiune aparatul, apoi introduceți alimentele.

Sfaturi pentru dezghețare

Pentru accelerarea dezghețării se va așeza o oală cu apă fierbinte pe o placă de congelare.

Se interzice folosirea aparatelor electrice de încălzit, a lumânărilor sau a lămpilor cu petrol.

Atenție la folosirea **spray-urilor de dezghețare** care pot conduce la formarea de gaze explozibile, care conțin agenți care corodează materialul plastic sau care pot dăuna sănătății.

Curățarea aparatului

Înainte de a curăța aparatul, scoateți ștecherul din priză sau decuplați siguranța.

Nu folosiți niciodată aparate cu jet de aburi sau sub presiune. Aburii calzi pot deteriora suprafețele și circuitele electrice.

Va fi, de asemenea, afectată securitatea din punct de vedere electric a aparatului.

Frigiderul se va curăța periodic o dată pe lună. Congelatorul se curăță după fiecare dezghețare.

Apa utilizată la curățare nu trebuie să atingă panoul de comandă sau sistemul de iluminare. Întregul aparat, cu excepția garniturii ușii, se poate spăla cu apă caldă și un detergent ușor dezinfectant, de exemplu detergent pentru spălare manuală. Nu se vor folosi substanțe abrazive, acide sau solvenți. Pentru a evita mătuirea suprafețelor, la curățarea aparatului nu se vor utiliza produse de curățare care conțin substanțe recurente.

Garnitura ușii se curăță doar cu apă curată și se usucă bine.

Pentru a permite scurgerea apei de condens, este necesară curățarea canalului colector (Fig. 8/B) și mai frecvent a orificiului de scurgere.

Se va evita pătrunderea apei în cuva de evaporare prin orificiul de scurgere.

Sfaturi pentru economisirea energiei electrice

- Aparatul se va amplasa într-o încăpere rece, uscată și bine aerisită. Se vor evita contactul direct cu razele solare și amplasarea în apropierea unei surse de căldură (radiatoare, etc.).
- Nu se vor acoperi sau obtura orificiile de aerisire.
- Alimentele calde se vor răci înainte de introducerea în aparat.
- Este recomandabil ca alimentele congelate se dezghețe în frigider. Astfel, frigul din alimentele în curs de decongelare se folosește pentru răcirea frigiderului.
- Se dezgheață compartimentul congelatorului atunci când se formează gheața. Stratul gros de gheață împiedică transmiterea frigului la alimentele congelate și crește astfel consumul de energie electrică.
- La introducerea sau scoaterea alimentelor din congelator, țineți ușile deschise cât de puțin timp posibil. Cu cât ușa congelatorului stă mai puțin timp deschisă, cu atât mai puțină gheață se formează în congelator.

Zgomote de funcționare

Zgomote de funcționare

Pentru menținerea temperaturii selectate la un nivel constant, compresorul va porni din timp în timp. Zgomotele care se produc în aceste cazuri sunt normale.

Acestea se reduc automat după ce aparatul atinge temperatura de funcționare.

Zumzetul provine de la motor (compresor). Acesta se poate intensifica pentru o scurtă durată la pornirea motorului.

Bolborositul, gălgâitul sau susurul sunt produse de agentul frigorific care circulă prin conducte.

Clinchetul se aude atunci când termostatul activează sau dezactivează motorul.

Dacă aparatul are ventilator, circulația aerului în interiorul aparatului produce **un ușor zgomot de fond**.

Dacă zgomotele de funcționare devin foarte puternice, puteți detecta ușor cauza și o puteți remedia.

Aparatul nu este așezat orizontal

Se va echilibra cu ajutorul nivelei și al reglajului picioarelor din față.

Aparatul se atinge de alt corp

Se va îndepărta aparatul de corpul respectiv.

Sertarele, coșurile sau suporturile nu au fost bine fixate sau sunt blocate

Verificați poziția pieselor detașabile și așezați-le corect la locul lor dacă este necesar.

Sticlele sau recipientele amplasate în aparat se ating

Îndepărtați sticlele și/sau recipientele unele de altele.

Îndrumar de depanare a defecțiunilor minore

Nu se va apela la unitatea service abilitată pentru fiecare defecțiune.

Înainte de contactarea unității service, încercați să remediați singuri defecțiunea, cu ajutorul indicațiilor de mai jos.

Ce trebuie făcut dacă...

... iluminatul interior nu funcționează, deși compresorul funcționează?

Se verifică întrerupătorul de lumină. Dacă poate fi acționat, înseamnă că becul este ars.

Înlocuirea becului

Scoateți ștecherul din priză sau decuplați siguranța electrică.

Trageți grilajul înspre dumneavoastră (Fig. 12/B).

Înlocuiți becul:

220-240 V, max. 25 W, E 14

Dacă întrerupătorul este blocat, se va apela la unitatea service abilitată (Fig. 12/A).

... alimentele congelate s-au lipit?

Se desprind cu un obiect bont, de exemplu cu o lingură.

... în compartimentul congelatorului s-a format un strat gros de gheață?

Congelatorul se dezgheață și se curăță. La reintroducerea alimentelor congelate ușa aparatului va fi bine închisă.

... podeaua frigiderului este udă?

Cauza poate fi obturarea canalului de colectare al apei de condens (Fig. 8); acesta se va desfunda cu un bețișor.

Îndrumar de depanare a defecțiunilor minore

Ce trebuie făcut dacă?

... temperatura din frigider este prea scăzută?

Se poziționează selectorul de temperatură pe o poziție inferioară (Fig. 2/1). Acest fapt se poate datora introducerii unei cantități prea mari de alimente proaspete în congelator. Aceasta duce la o suprasolicitare a compresorului și la scăderea temperaturii din interiorul frigiderului.

Nu trebuie depășită capacitatea maximă de congelare înscrisă pe plăcuța de identificare (Fig. 14).

... crește durata și numărul de porniri ale compresorului?

Ușa a fost deschisă des sau în aparat au fost introduse cantități mari de alimente proaspete.

Se va verifica dacă nu au fost blocate orificiile de aerisire de pe soclu.

... în congelator este prea cald și alimentele se dezgheață?

Temperatura ambiantă din încăperea în care este amplasat frigiderul este sub +12°C. Aceasta conduce la o funcționare lentă a compresorului.

Se încălzește camera la o temperatură de peste +12°C.

La frigiderule care dispun de comutator de reglaj în funcție de temperatura ambiantă Schița 2/A porniți comutatorul (marcajul roșu de pe comutator este vizibil în cazul în care comutatorul este pornit (Schița 2/A)

Service

... frigiderul are un randament scăzut de răcire?

Se verifică dacă selectorul de temperatură (Fig. 2/1) este poziționat între nivelele „1” și „5”. În cazul acesta, dacă iluminatul interior nu funcționează, verificați dacă:

- siguranța electrică funcționează,
- ștecherul este introdus corect în priză.

Dacă nu ați reușit să remediați defecțiunile aplicând indicațiile prezentate mai sus, apelați la una dintre unitățile noastre service abilitate. Nu faceți nici o altă intervenție asupra aparatului, în special asupra părților electrice ale acestuia. Nu deschideți ușa inutil, pentru a evita pierderea frigului acumulat. Numerele de telefon ale unităților noastre service abilitate le găsiți în lista unităților service din certificatul de garanție.

Plăcuța de identificare

Vă rugăm să indicați unității service numărul produsului (E-Nr) și seria acestuia (FD-Nr) ale aparatului dumneavoastră.

Aceste numere se găsesc pe plăcuța de identificare, aflată în partea din stânga sus a congelatorului (Fig. 14).

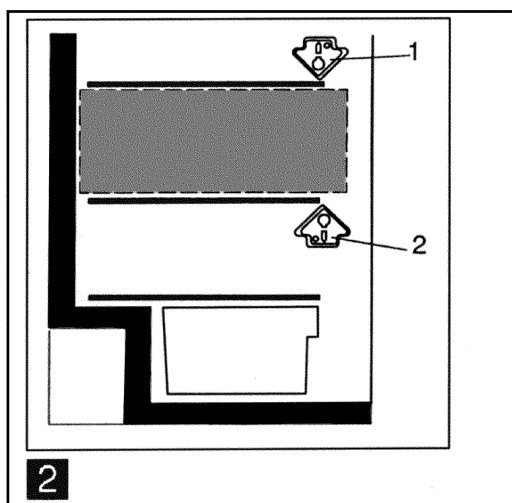
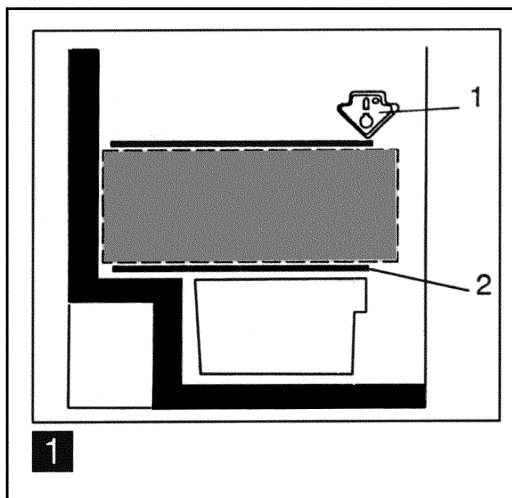
Cunoașterea zonelor de răcire din frigider

Datorită circulației aerului în frigider apar zone cu grade diferite de răcire.

În funcție de modelul aparatului, zona pentru alimente ușor alterabile este situată jos de tot, între săgeata imprimată lateral și etajera de sticlă aflată

dedesupt (Fig. **1**/1 și 2) sau între cele două săgeți (Fig. **2**/1 și 2).

Aceste zone sunt ideale pentru păstrarea cărnii, a peștelui, a mezelurilor, a salatelor combinate etc.



Зміст

Сторінка	Сторінка
Рекомендації з утилізації 188	Упаковка продуктів 194
Утилізація упаковок 188	Спроможність заморожування 195
Утилізація старого приладу 188	Установка терморегулятора для заморожування та зберігання 195
Рекомендації з дотримання безпеки 189	Строки зберігання 195
Призначення 190	Розмороження заморожених продуктів 195
Ознайомлення з приладом 190	Розмороження 196
Установка приладу 191	Холодильна камера 196
Температура оточуючого середовища 191	Розмороження морозильної камери 196
Місце установки 191	Допоміжні засоби розморожування 196
Установка 191	Чистка 197
Електричне підключення 191	Поради для заощадження енергії 197
Вентиляція 191	Зауваження щодо шумів при експлуатації 198
Після транспортування ... 191	Як усунути незначні неполадки самому 198
Зміна сторони кріплення дверцят 191	Що слід зробити, якщо ... 199
Включення. Виключення 192	Служба сервісу 199
Включення приладу 192	Табличка з технічними даними 199
Регулювання температури 192	Звертайте увагу на зони охолодження у холодильній камері! 200
Виключення приладу 192	
Зупинка роботи приладу 192	
Розміщення продуктів харчування 193	
На що слід звернути увагу при розміщенні 193	
Приклад розміщення продуктів 193	
Змінювання внутрішнього устаткування 193	
Заморожування та зберігання продуктів харчування. Приготування льоду 194	
Морозильна камера 194	
На що слід звернути увагу при купівлі швидкозаморожених продуктів 194	
Як заморозити продукти самому 194	

Рекомендації з утилізації

Утилізація упаковки

Упаковка захищає Ваш прилад від пошкоджень під час транспортування. Всі використані для упаковки матеріали а нешкідливі для навколишнього середовища і можуть використовуватися повторно. Будь ласка утилізуйте упаковку у відповідності з екологічними нормами.


За інформацією про актуальні шляхи утилізації зверніться будь ласка до свого спеціалізованого торговця або до адміністрації своєї громади.

Застереження

Не дозволяйте дітям гратися з упаковкою та її частинами. Складні картонні коробки та плівки можуть спричинити задушення!

Утилізація старого приладу

Старі прилади – це не просто відходи! Шляхом екологічної утилізації з них отримують знову цінну сировину.

 Даний прилад маркований у відповідності з Директивою Європейського Союзу 2002/96/EG про утилізацію електричного та електронного устаткування (waste electrical and electronic equipment – WEEE).

Директива передбачає безкоштовний збір та утилізацію старих приладів на території усіх країн ЄС.

Застереження

Для приладів, які вийшли із експлуатації

1. Витягніть штепсельну вилку.
2. Переріжте електропровід і викиньте разом з штепсельною вилкою.

Холодильники містять холодильні засоби і ізоляційні гази. Холодильні засоби та гази підлягають спеціалізованій утилізації. Слідкуйте, щоб труби системи холодильної циркуляції не були пошкоджені до належної утилізації.

Рекомендації з дотримання безпеки

Прочитайте будь ласка уважно перед початком експлуатації приладу інформацію в інструкції з експлуатації та установки. Ця інформація містить важливі рекомендації щодо установки і експлуатації приладу та догляду за ним.

Інструкцію з експлуатації та установки слід дба йливо зберігати, також і для наступного власника приладу.

Виробник звільняється від відповідальності у разі невиконання наступних рекомендацій:



Даний прилад містить у незначній кількості холодинний засіб ізобутан (R 600 a), природний газ з високою екологічною сумісністю, але горючий. Під час транспортування та установки слід слідкувати, щоб деталі системи холодинної циркуляції не були пошкоджені. У разі пошкодження уникати відкритого вогню та джерел займання і провітрити декілька хвилин приміщення, де стоїть прилад.

- Ні в якому разі не використовуйте для чистки або розмороження машину з паром. Пара може потрапити на деталі, через які проходить струм, що може викликати коротке замикання або спричинити удар струмом.
- Не використовуйте усередині холодильника електроприлади.
- Пошкоджений прилад не експлуатувати, звернутися до постачальника, якщо існують б удь-які сумніви.
- Підключати та установлювати прилад слід у відповідності із інструкцією з установки. Пам'ятайте, що електричне підключення повинні відповідати заданим величинам на таблиці з технічними даними.
- Лише належним чином установлена система заземлення електропроводки будинку забезпечує безпеку електричного обладнання приладу.
- Прилад слід відключити від мережі у разі дефекту, а також під час догляду та чистки, для цього потрібно витягнути штепсельну вилку, тримаючи не за кабель, а за штепсель, або виключити запобіжники.
- Ремонтні роботи на електроприладах виконуються лише фахівцями. Неналежним чином виконаний ремонт може спричинити утворення значної небезпеки для користувача.
- Високопроцентний алкоголь слід зберігати лише у щільно закритому вигляді та вертикальному положенні. Не зберігайте у приладі вироби із горючими газами (наприклад, бальони із вершками, розпилювачі та ін.) та вибухові речовини - небезпека вибуху!
- Запобігайте пошкодженню деталей системи циркуляції холодинного засобу, наприклад, внаслідок розтину каналів холодинного засобу випарника гострими предметами, надломів трубопроводів, зіскоблювання покриття поверхонь та ін. Бризки холодинного засобу можуть призвести до пошкодження очей.
- Не закривайте і не заставляйте отворів для циркуляції повітря.
- Цоколь, висувні частини, дверцята та інше не використовувати поза призначенням - не спиратися і не ставати на них.
- Не дозволяйте дітям гратися з приладом. Ні в якому разі не допускати, щоб діти сідали на висувні частини або вішалися на дверцята.
- Зберігайте ключ від установленого додатково замка у недоступному для дітей місці.
- Морозиво на паличці та льодові кубики не брати в рот безпосередньо із морозильної камери (небезпека опіку внаслідок дуже низьких температур).
- Не зберігайте пляшки та банки із рідинами, зокрема напої із вуглекислою, у морозильній камері - пляшки і банки розриваються.
- Не доторкайтеся до заморожених речей мокримися руками - руки можуть примерзнути до них.

Призначення

Прилад служить для охолодження та заморожування продуктів харчування та приготування льоду і призначений для використання у домашньому господарстві.

Для використання у промисловій сфері слід дотримуватися дійсних для промисловості вимог.

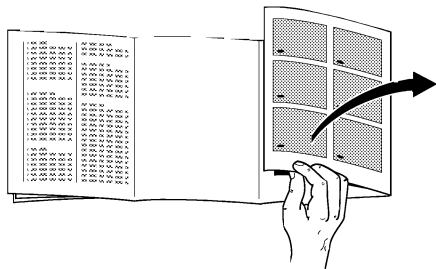
Прилад відповідає вимогам інструкції з запобігання нещасним випадкам для холодильних установок (РВГ 20).

Система холодильної циркуляції пройшла перевірку на щільність.

Цей виріб відповідає відповідним вимогам безпеки електроприладів.

Прилад розроблений для стаціонарної установки, а не для вбудовування.

Ознайомлення з приладом



Загальний вигляд

Малюнок 1

- 1 Внутрішнє освітлення та терморегулятор
- 2 Полички
- 3 Полиця для пляшок
- 4 Стік для талої води
- 5 Контейнер для фруктів та овочів
- 6 Підставка
- 7 Підставка для великих пляшок, молочних коробок та ін.
- 8 Піднос для заморожених продуктів
- 9 Бокс для заморожених продуктів
- 10 Календар заморожування

A Холодильна камера

B Морозильна камера

* не в усіх моделях

Розгорніть будь ласка перед читанням останні сторінки з малюнками.

Інструкція з експлуатації дійсна для декількох моделей, внаслідок чого можливі розбіжності у зображенні окремих деталей.

Установка приладу

Зверніть увагу на температуру оточуючого середовища

В залежності від "кліматичного класу" (дивіться таблицьку з технічними даними) Ваш прилад може експлуатуватися за наступних температурних умов:

(Табличка з технічними даними знаходиться з лівої сторони зверху у приладі. Малюнок 14)

Кліматичний клас	Температура оточуючого середовища від ... до
SN	+10 °C до 32 °C
N	+16 °C до 32 °C
ST	+18 °C до 38 °C
T	+18 °C до 43 °C

Час роботи холодильної машини скорочується, якщо температура оточуючого середовища падає нижче нижньої межі визначеного відрізка температури, що призводить до того, що до морозильної камери не поступає достатньо холоду і заморожені продукти у винятковому випадку можуть розморозитися.

Прилади з вимикачем температури оточуючого середовища (малюнок 2/A) можуть працювати далі після включення вимикача при температурі оточуючого середовища нижче +12 °C.

На включеному вимикачеві видно червону позначку. (Малюнок 2/A)

Вимикач знову виключити, коли температура в приміщенні перевищить +12 °C.

Місце установки

Для установки підходить сухе, провітрюване приміщення. На місце установки не повинні потрапляти прямі сонячні промінні; поблизу не повинні знаходитися джерела тепла, як наприклад, плита, радіатор та ін. Якщо установку біля джерела тепла не обминути, скористуйтеся придатною ізоляційною плиткою або дотримуйтеся мінімальної відстані до джерела тепла:

3 см до електроплит.

30 см до масляних та вугільних плит.

При установці поряд із іншим холодильним або морозильним приладом потрібно дотримуватися мінімальної відстані між приладами 2 см, щоб завадити утворенню конденсату.

Установка

Прилад повинен стояти міцно та рівно. Нерівності підлоги вирівнюють регулюванням передніх гвинтових ніжок.

Електричне підключення

Прилади підключати лише до перемінного струму 220-240 V/50 Hz через належним чином установлену штепсельну розетку з захисним контактом. Розетка повинна бути захищена запобіжником 10-16 А та вище.

Для приладів для країн поза межами Європи потрібно перевірити на таблиці з технічними даними, чи відповідають задана напруга в мережі та вид струму даним Вашої електромережі. Табличка з технічними даними знаходиться у холодильній камері з лівої сторони зверху. Малюнок 14.

Заміну проводки для підключення в мережу, якщо це потрібно, проводять лише фахівці.

Вентиляція

Нагріте повітря на задній стінці приладу повинно мати можливість виходити без перешкод. В протилежному випадку холодильна машина має працювати на більшу потужність, що підвищує витрату енергії. Тому ні в якому разі не прикривайте отворів циркуляції повітря (малюнок 3).

Після транспортування ...

прилад можна зразу ж експлуатувати.

Зміна сторони кріплення дверцят

Робочі етапи в порядку нумерації (малюнок 15).

Включення. Виключення

Включення приладу

Терморегулятор в холодильній камері переставити із позиції "0". Прилад починає нагнітати холод, внутрішнє освітлення при відкритті дверці включене (малюнок 2/1).

Регулювання температури

Для регулювання температури терморегулятор установити на одній із цифр (малюнок 2/1).

Установка температури безступінчата.

Чим вище цифра, тим нижче температура в холодильній та морозильній камері.

Ми пропонуємо наступні установки терморегулятора:

- для нетривалого зберігання продуктів харчування в морозильній камері - низька цифра (енергозберігаючий режим роботи).
- для тривалого зберігання продуктів харчування в морозильній камері та для заморожування свіжих продуктів харчування - середня цифра.

Рекомендації

- На температуру в холодильній камері впливає температура оточуючого середовища, обсяг та температура недавно закладених продуктів харчування і частота відкриття дверцят. У разі необхідності переключити терморегулятор.
- Під час роботи холодильної машини на задній стінці холодильної камери утворюються водяні краплі або паморозь - це відповідає звичайним процесам функціонування. Зіскрібаючи шар паморозі або стирати водяні краплі не має потреби. Задня стінка відтає автоматично. Тала вода збирається у стоку і відводиться до холодильної машини, де вона випаровується (малюнок 3/В).
- Торцеві сторони корпусу частково підігріваються, що запобігає утворенню конденсату в районі ущільнення дверцят морозильної камери.

Виключення приладу

Терморегулятор (малюнок 2/1) повернути на "0" - цим самим Ви виключили охолодження та освітлення.

Зупинка роботи приладу

Якщо прилад тривалий час не використовується, слід витягнути штепсельну вилку, розморозити та очистити прилад, а дверцята залишити відкритими

Розміщення продуктів харчування

На що слід звернути увагу при розміщенні

- Теплі страви та напої потрібно охолодити перед тим, як класти до холодильника.
- Продукти харчування класти найкраще в упакованому вигляді або щільно закритими - це допоможе зберегти аромат, колір, вологу та свіжість, і крім того смакові властивості одного продукту не переймуться іншими. Без упаковки слід зберігати лише овочі, фрукти та салат в овочевих контейнерах.
- Не допускати потрапляння олії та жиру на пластмасові деталі та ущільнення дверцят (вони можуть стати пористими).
- Не зберігати усередині приладу вибухових речовин, а високопроцентний алкоголь зберігати лише в закритому вигляді та у вертикальному положенні. - Небезпека вибуху!
- В холодильній камері найхолодніші зони знаходяться біля задньої стінки та понад нижньою полицкою - користуйтеся цими зонами для зберігання нетривких продуктів харчування.
- Пляшки із рідиною, яка може замерзнути, не класти до морозильної камери - вони при заморожуванні тріснуть.

Внутрішнє устаткування

Полички у холодильному відділенні можна переставити, навіть якщо дверцята відкриті під кутом 90°. Для перестановки присунути полицку до себе, нахилити вниз, вийняти та вставити знову на бажаному місці (малюнок 4).

Для чистки усі підставки та контейнери, що вставлені в дверцятах, виймаються - для цього їх треба підняти наверх (малюнок 5).

* не в усіх моделях

Приклад розміщення продуктів

Малюнок 1

Морозильне відділення (В)

для заморожування і зберігання продуктів харчування, приготування льоду.

Полички (1)

зверху вниз: випечені вироби, готові страви, молочні продукти, м'ясо та ковбаса.

Овочевий контейнер (5)

овочі, фрукти, салат.

Підставки (7)

великі пляшки.

Заморожування та зберігання продуктів харчування. Приготування льоду

Морозильна камера

Морозильна камера придатна для зберігання швидкозаморожених продуктів, для замороження продуктів харчування та приготування льодових кубиків.

Рекомендації

Холодильна машина працює рідше, якщо температура оточуючого середовища падає нижче +12 °С, тоді в морозильній камері може стати тепліше. У винятковому випадку заморожені продукти можуть розморозитися.

Прилади з вимикачем температури оточуючого середовища (малюнок 2/A) можуть працювати далі після включення вимикача при температурі оточуючого середовища нижче +12 °С.

На включеному вимикачеві видно червону позначку. (Малюнок 2/A).

Вимикач знову виключити, коли температура в приміщенні перевищить +12 °С.

На що слід звернути увагу при купівлі швидкозаморожених продуктів

- Купуйте продукти в непошкодженій упаковці.
- Термін зберігання не повинен закінчитися.
- Індикатор температури морозильної шафи в магазині повинен показувати -18 °С і нижче.
- Купуйте швидкозаморожені продукти наприкінці, повернувши їх добре в газетний папір або поклавши в холодильну сумку, поспішайте покласти їх вдома в морозильну камеру.

Корисна місткість

Дані щодо корисної місткості Ви знайдете у Вашому приладі на фірмовій таблиці.

Як заморозити продукти самому

Для заморожування продуктів вдома використовуйте лише свіжі продукти харчування у бездоганному стані.

Для заморожування придатні

М'ясні та ковбасні вироби, птиця і дичина, риба, овочі, трави, фрукти, випечені вироби, піца, готові страви, залишки страв, жовток та білок.

Для заморожування непридатні

Цілі яйця в шкарлупці, сметана та майонез, листові салати, редиска,

редька та цибуля.

Бланшування овочів та фруктів

Щоб зберегти колір, смак, аромат і вітамін "С" овочі та фрукти слід перед заморожуванням бланшувати. (При бланшуванні овочі та фрукти кладуться на короткий час в киплячу воду - літера тура про заморожування, де описується також бланшування, є в книжних магазинах.)

Упаковка продуктів

Упакуйте продукти у вигляді порцій для Вашого домашнього господарства -

овочі та фрукти порціями не більше 1 кг, м'ясо до 2,5 кг. Менші порції заморожуються швидше, що гарантує кращу якість при розморожуванні та приготуванні.

Упакуйте продукти харчування так, щоб упаковка не пропускала повітря - так продукти зможуть зберегти свій смак і не загубити вологу.

Для упаковки придатні:

пластикові плівки, трубочаті плівки із поліетилену, алюмінієві плівки та бокси для заморожування - ці продукти можна отримати у спеціалізованих торгових точках.

Непридатні для упаковки:

пакувальний папір, пергаментний папір, целофан, сміттєві мішки та використані пакети.

Продукти харчування покладіть у упаковку, витисніть повністю повітря із упаковки і закрийте її щільно.

Для закриття упаковки годяться:

гумові кільця, пластмасові затискачі, нитки, стійкі до холоду клейкі стрічки та подібне. Мішки та трубочаті плівки із поліетилену можуть закриватися за допомогою приладу для термосклеювання плівок.

Заморожування і зберігання продуктів харчування, приготування льоду

Перед тим як класти продукти до морозильної камери рекомендується вказати на пакеті вміст та дату заморожування.

Спроможність заморожування

Продукти харчування повинні як можна швидше проморозитися до самої середини - тільки таким чином збережуться вітаміни, поживні речовини, вигляд та смак. Не слід перевищувати макс. спроможності заморожування Вашого приладу.

Дані щодо макс. потужності заморожування за актуальною нормою Ви знайдете на фірмовій табличці.

Розкладіть продукти для заморожування тонким шаром на полиці морозильної камери. Слідкуйте за тим, щоб тільки що покладені для заморожування продукти не торкалися заморожених.

Установка терморегулятора для заморожування та зберігання

Для заморожування та тривалого зберігання

повернути терморегулятор на середню цифру. (Відповідає -18 °C і нижче в морозильній камері).

Рекомендація

- Після розміщення в морозильному відділенні свіжих продуктів харчування холодильна машина працює автоматично до тих пір, поки продукти не заморожуються. Внаслідок цього за певних умов може понизитися температура і холодильній камері.

Однак, як правило, змінювати позицію терморегулятора не потрібно.

Строки зберігання

Важливо не перевищувати визначених строків зберігання, щоб заморожені продукти не втратили своєї якості.

Строк зберігання залежить від виду продукту.

При температурі -18 °C риба, ковбаса, готові страви та випечені вироби зберігаються до 4 місяців; сир, птиця, м'ясо - до 6 місяців; овочі та фрукти - до 8 місяців.

Розмороження заморожених продуктів

В залежності від виду та призначення можна вибрати одну із наступних можливостей:

- при кімнатній температурі
- в холодильнику
- в електричній духовці
- з тепловою вентиляцією або без
- у мікрохвильовій печі.

Розморожені повністю або частково продукти можна знову заморожувати, якщо температура м'яса і риби піднімалася вище 3 °C не довше однієї доби, а інших заморожених продуктів не довше трьох діб.

У протилежному випадку, якщо смак, запах та вигляд продукту не змінилися, продукт зварити або пожарити і у вигляді готової страви знову заморозити - продукт слід вжити до закінчення максимального строку зберігання.

Розмороження

Холодильна камера

Холодильна камера розморожується повністю автоматично. Тала вода збирається у стоку (ма люнок ⑥/B), відводиться до холодильної машини і там випаровується. Стік та отвір стоку завжди тримати у чистому стані, щоб тала вода змогла без перешкод стекти.

Розмороження морозильної камери

Морозильна камера не розморожується повністю автоматично, щоб заморожені продукти харчування не розморозилися. Товстий шар паморозі чи льоду погіршує віддачу холоду і підвищує витрату електроенергії.

Ні в якому разі не зіскоблювати паморозь чи лід ножем - ніж може пошкодити випарник морозильної камери.

Бризки холодильного засобу можуть призвести до пошкоджень очей або зайнятися.

Морозильну камеру слід розморозити, якщо вона сильно покрита льодом.

Виконайте це наступним чином:

- Вийміть заморожені продукти, заверніть їх в газетний папір та покладіть до холодного місця.
- Витягніть штепсельну вилку.
- Залишіть дверцята відкритими. Талу воду збирайте ганчіркою або гумкою.
- Витріть насухо морозильну камеру і підключіть прилад знову до мережі. Покладіть заморожені продукти назад до морозильної камери.

Допоміжні засоби розморожування

Для прискорення процесу розморожування покладіть найкраще **каструлю з гарячою водою** на підставці на низ морозильної камери.

Ні в якому разі не кладіть в прилад для розморожування опалювальні прилади, свічки або керосинові лампи.

Будьте обережні при застосуванні **розпилювачів для розмороження** - вони можуть утворювати вибухові гази, містити розчинники або газоутворюючі речовини, що псують пластмасу, завдавати шкоди здоров'ю або спричиняти корозію.

Чистка

Перед чисткою обов'язково вийняти штепсельну вилку із розетки або відключити чи викрутити запобіжники.

Ні в якому разі не використовуйте машини для чистки за допомогою пари чи пари під тиском. Гаряча пара може пошкодити поверхню та електрообладнання, що порушить надійність електричного обладнання приладу.

Холодильну камеру слід чистити раз у місяць. Чистку морозильної камери доцільно проводити за вжди після її розморожування.

Миюча вода не повинна потрапляти на контрольну арматуру та освітлення.

Для чистки усього приладу, крім ущільнення дверцят, використовуйте теплу воду з м'яким злегка дезинфікуючим миючим засобом, наприклад, засоби для миття руками. Не годяться для цього засоби для чистки з піском, абразивними частками та кислотами, а також хімічні розчинники.

Щоб запобігти утворенню матових місць, не слід користуватися навіть засобами для чистки з позначкою "без абразивних часток".

Ущільнення дверцят промийте чистою водою і потім витріть насухо.

Стік (малюнок 6/B) та отвір стоку в холодильній камері чистити частіше, щоб тала вода могла без перешкод стікати. Слідкуйте за тим, що миюча вода не потрапляла до випарної ванночки.

Поради для заощадження енергії

- Установіть прилад в прохолодному, добре провітрюваному приміщенні, в захищеному від прямого сонячного проміння місці, де немає поблизу джерела тепла (радіатор та ін.).
- Не прикривайте отвори приладу для циркуляції повітря.
- Теплі страви охолодити перед тим, як класти до приладу.
- Замороженні продукти класти для розморожування в холодильну камеру, що дозволить Вам використовувати холод із заморожених продуктів для охолодження продуктів харчування в холодильній відділенні.
- Морозильну камеру розморозити, якщо утворився лід. Товстий шар льоду погіршує передачу холоду до заморожених продуктів і підвищує витрату електроенергії.
- Розміщуючи чи виймаючи продукти, намагайтеся як можна менше тримати дверцята відкриті. Чим коротше відкриті дверцята приладу, тим менше утворюється льоду у морозильній камері.

Зауваження щодо шумів при експлуатації

Шуми при експлуатації

Щоб підтримувати постійно встановлену температуру, час від часу Ваш прилад включає компресор.

Шуми, що утворюються при цьому, зумовлені функціонуванням приладу.

Вони затихають автоматично, коли прилад досягне робочої температури.

Гудіння чути від мотору (компресору). На короткий час гудіння може посилитися, коли мотор включається.

Булькання, клетотання або дзижчання чути від холодильного засобу, який тече по трубам.

Клацання чути завжди, коли термостат включає і виключає мотор.

Тихий шурхіт у приладі з вентилятором може робити рух повітря усередині.

Якщо ці функціонально зумовлені шуми здаються гучні, то можливо це викликано простими причинами, які можна запросто усунути різними способами.

Прилад стоїть нерівно

Вирівняйте прилад за допомогою ватерпаса, уста вивши відповідно гвинтові ніжки або підкладіть щось під низ.

Прилад торкається інших предметів

Відсуньте прилад від меблів чи приладів, до яких прилад доторкується.

Шухляди, корзинки або полицки хитаються або зажаті

Перевірте частини, які виймаються, та вставте їх знову.

Пляшки та посудини торкаються один одного

Розставте злегка пляшки і посудини.

Як усунути незначні неполадки самому

Неполадки

Перед тим, як покликати службу сервісу перевірте, чи не зможете Ви самі усунути неполадки на основі наступного переліку. За надання консультації навіть підчас гарантійного строку Ви змушені будете взяти витрати по виклику монтера на себе повністю.

Що слід зробити, якщо

... внутрішнє освітлення не функціонує, а холодильна машина працює?

Перевірте, чи рухається вимикач світла. Якщо він рухається, значить лампочка дефектна.

Заміна лампочки

Витягнути штепсельну вилку із розетки або виключити запобіжник домашньої електропроводки.

Захисну решітку потягнути вперед (малюнок 12/B).

Замінити лампочку:

220-240 V, макс. 25 ватт, E14

Якщо вимикач світла зажатий, покликайте службу сервісу (малюнок 12/A).

... заморожені продукти змерзлися до купи?

Заморожені продукти роз'єднати тупим предметом, наприклад, ложкою.

... морозильна камера покрита товстим шаром льоду?

Розморозьте морозильну камеру та очистіть. Пильнуйте, щоб дверцята морозильної камери були добре зачинені, після того як Ви поклали до неї заморожені продукти.

... низ холодильної камери мокрий?

Якщо отвір стоку для талої води (малюнок 8) забитий, прочистіть його паличкою.

Як усунути незначні неполадки самому

Що слід зробити, якщо ...

... температура у холодильній камері занадто низька?

Установіть терморегулятор на меншу цифру (ма люнок ②/1).

Можливо до морозильної камери було покладено велику кількість свіжих продуктів. Це призводить до того, що холодильна машина працює довше. При цьому охолоджується більше і холодильна камера.

Не перевищуйте величину максимальної спроможності заморожування, яка зазначена на таблиці з технічними даними (малюнок ⑭).

... холодильна машина включається частіше і довше?

Часто відчинялися дверцята або завантажена велика кількість свіжих продуктів.

Перевірте, чи не закритий отвір для входу повітря на цоколі внизу та отвір для виходу повітря.

... у морозильній камері занадто тепло і за морожені продукти розморожуються?

Можливо у приміщенні, де стоїть прилад, температура нижче +12 °С. Це призводить до того, що холодильна машина менше працює.

Підніміть температуру у приміщенні вище чим +12 °С.

В приладах з вимикачем температури оточуючого середовища (малюнок ②/A) включити цей вимикач. (На включеному вимикачеві видно червону позначку (малюнок ②/A)).

... холодильник не охолоджує?

Перевірте, чи стоїть терморегулятор (ма люнок ②/1) на одному із показників від "1" до "5". Якщо це так і внутрішнє освітлення не функціонує теж, перевірте тоді,

- чи не виключені запобіжники домашньої електропроводки,

Служба сервісу

- чи правильно всунута штепсельна вилка приладу до розетки.

Якщо Ви не можете усунути неполадку за допомогою вище наведених рекомендацій, тоді викличте службу сервісу. У цьому випадку не проводьте далі самі ніяких робіт, перед усім на електрообладнанні приладу. Відкривайте якомога менше дверцята, щоб запобігти втраті холоду.

Номер телефону служби сервісу Ви знайдете у доданому списку служб сервісу або в офіційній телефонній книжці.

Табличка з технічними даними

Викликаючи службу сервісу, назвіть E-номер та FD-номер. Ці дані знаходяться на таблиці з технічними даними зверху з лівої сторони у холодильній камері (малюнок ⑭).

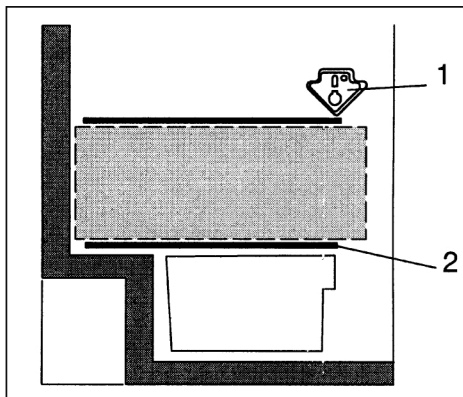
Звертайте увагу на зони охолодження у холодильній камері!

Внаслідок циркуляції повітря в холодильній камері утворюються зони із різними рівнями холоду.

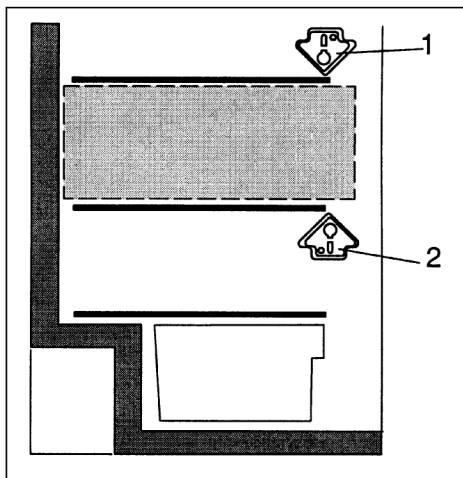
Зона для нетривких продуктів в залежності від моделі знаходиться з самого низу між нанесеною збоку стрілкою та полицкою із скла під нею

(малюнок 1/1 та 2) або між двома стрілками (малюнок 2/1 та 2).

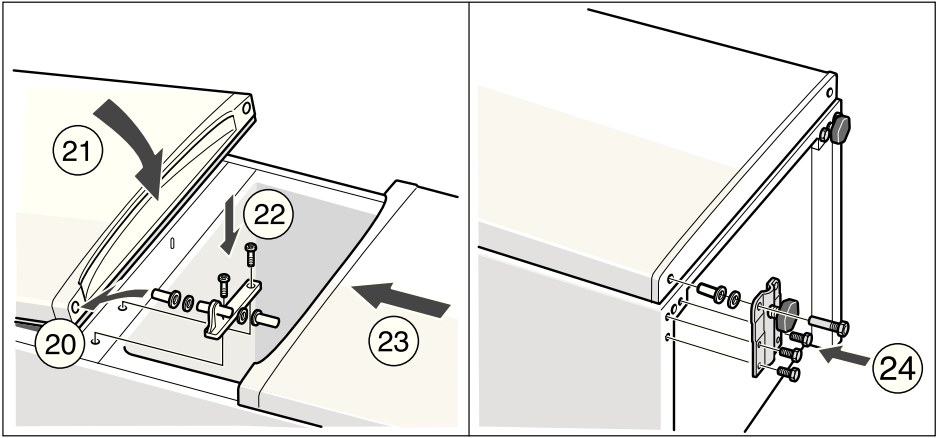
Ці умови ідеальні для зберігання м'яса, риби, ковбаси, салатних сумішей та ін.



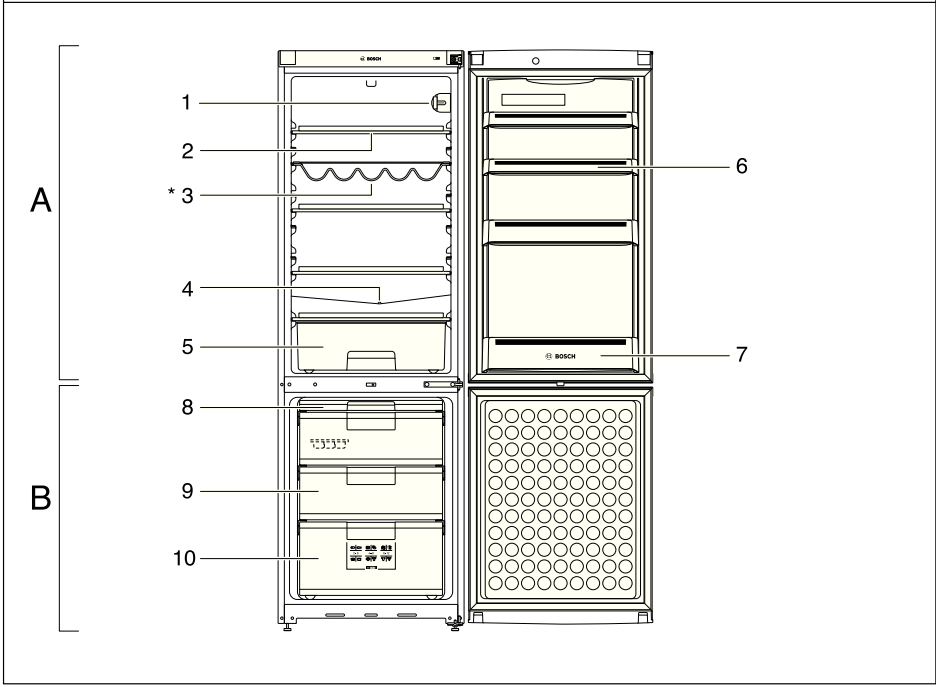
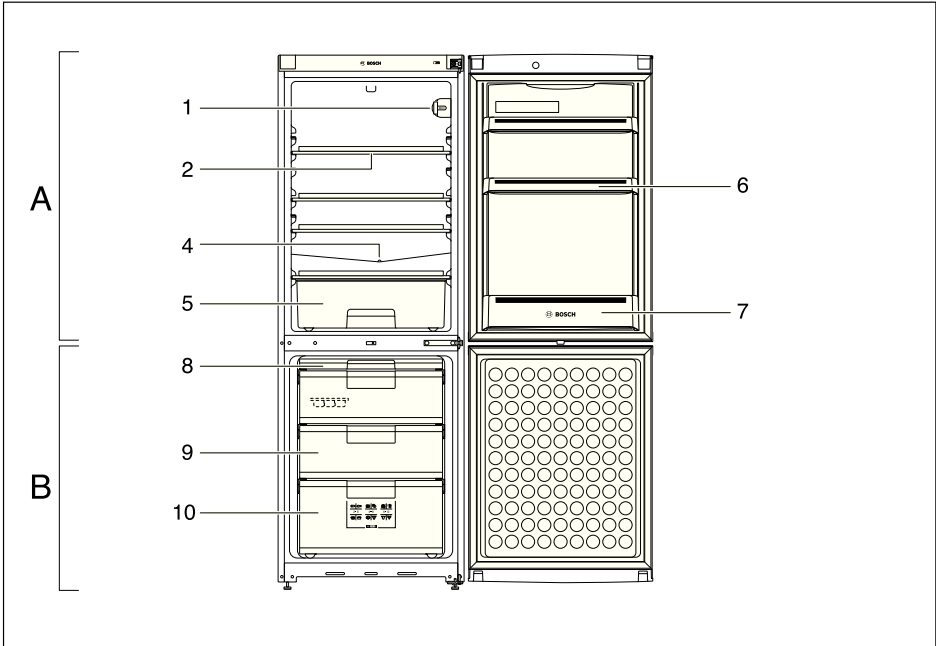
1

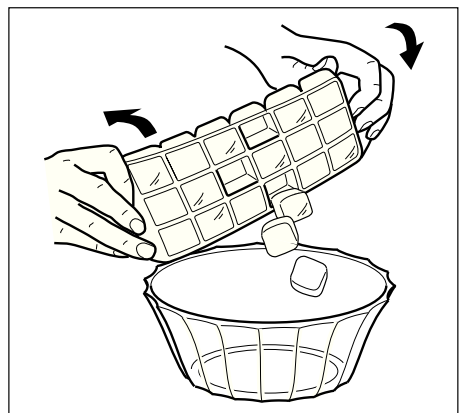
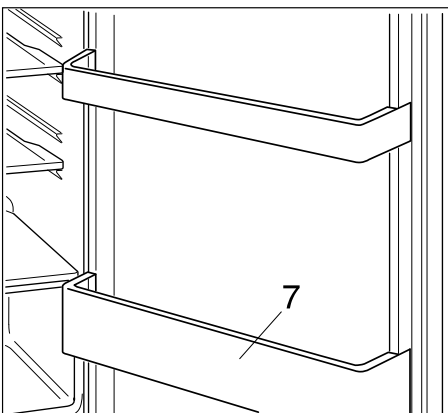
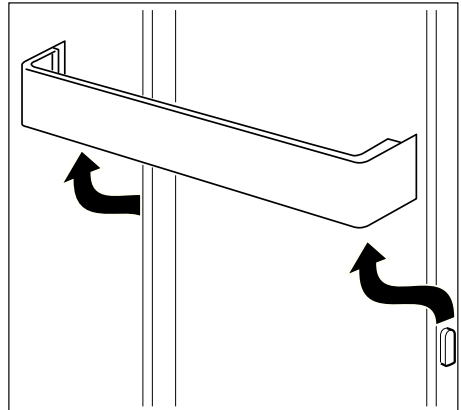
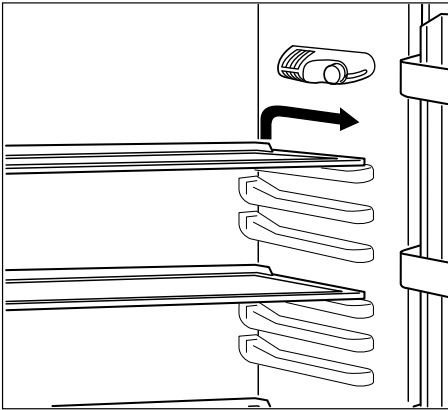
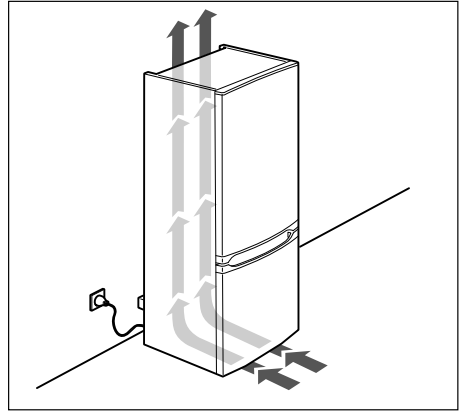
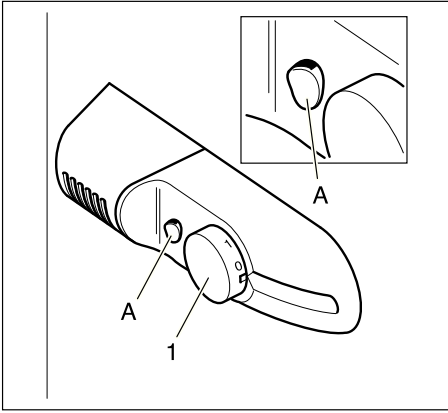


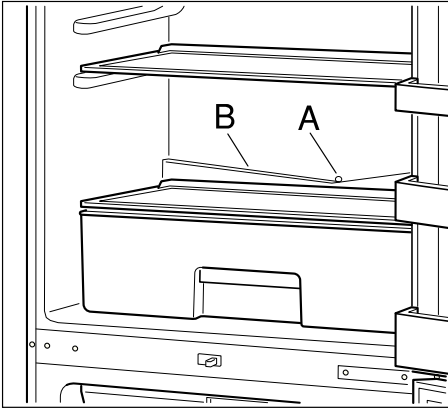
2



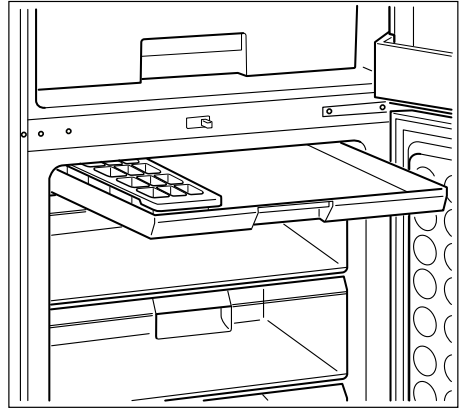
15c



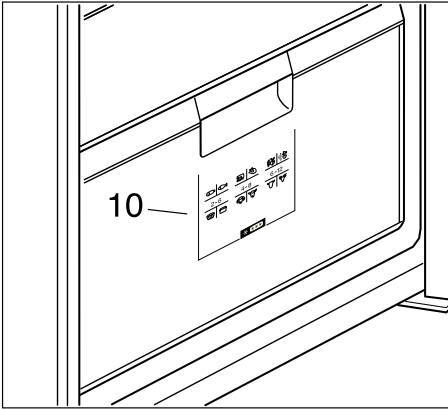




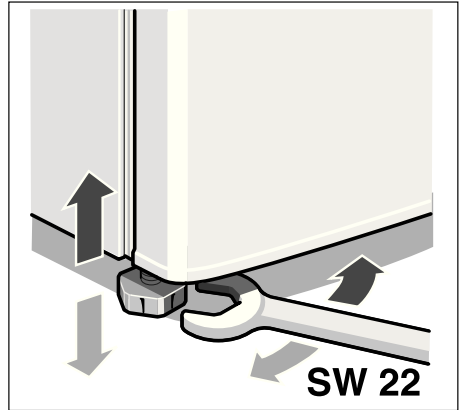
8



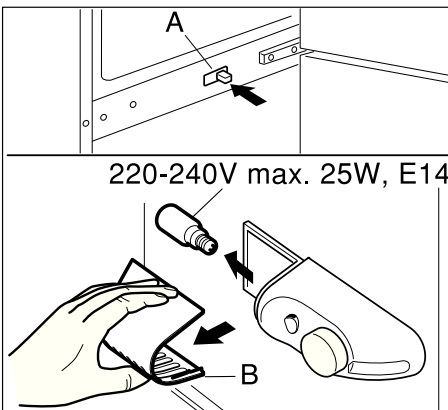
9



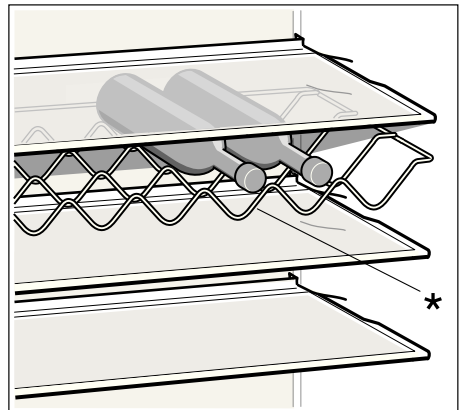
10



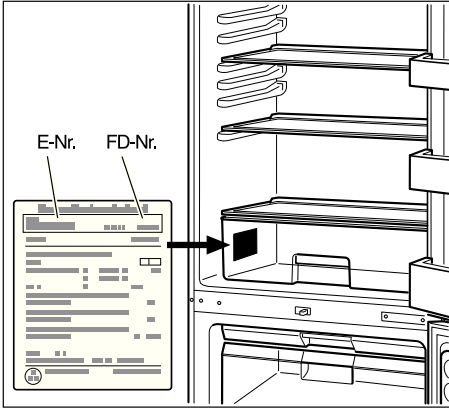
11



12



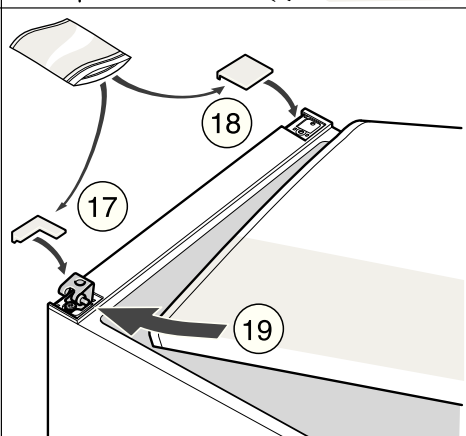
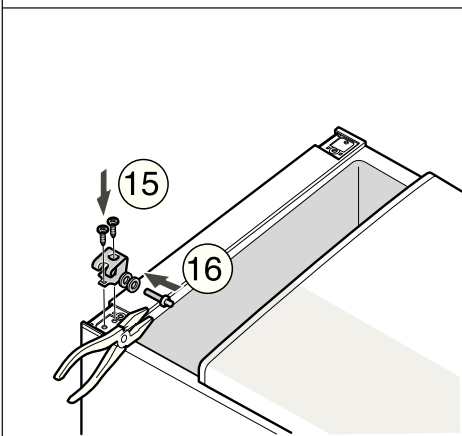
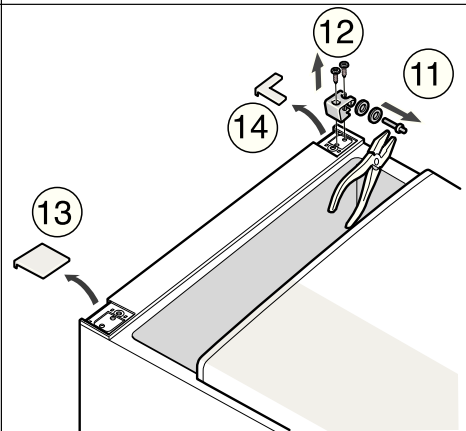
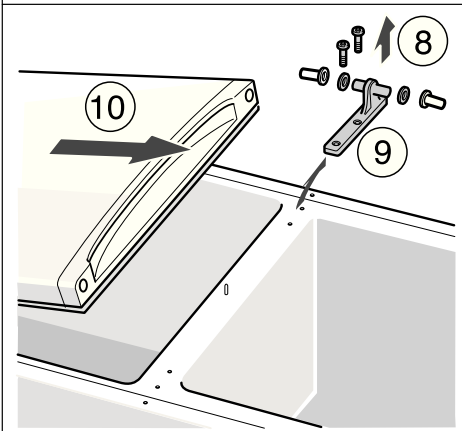
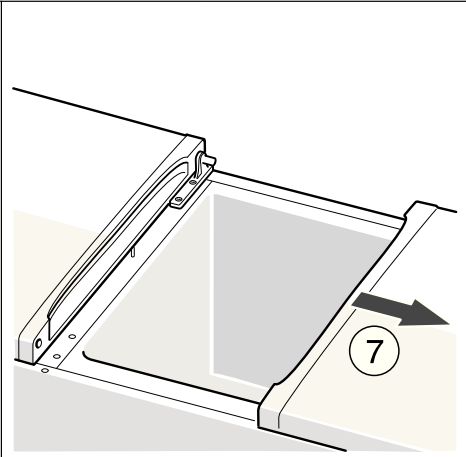
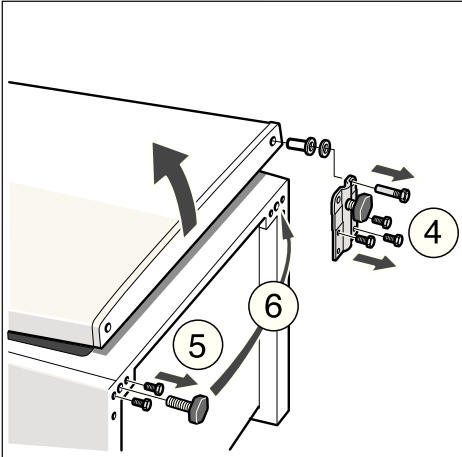
13



14



15a



Změny vyhrazeny.

Műszaki változtatások joga fenntartva!

Zastrzega się prowo wprowadzania zmian

Pridržujemo si provico do sprememb

Wijzigingen voorbehouden

Tous droits de modification réservés

Änderungen vorbehalten

Ret til ændringer forbeholdes

Ret til ændringer forbeholdes

Rätt til ändringar förbehålles

Oikeudet muutoksiin pidätetään

Con riserva di modifiche

Endringer forbeholdes

Можливість внесення змін не виключена

ROBERT BOSCH HAUSGERÄTE GMBH

Carl-Wery-Straße 34, 81739 München

25.02.08/B

9000333594