

Oppgavesett 2

Faginnhold:

Kapittel 2 Kraft og bevegelse I

Kapittel 7 Kraft og bevegelse II

Oppgaver fra boka og eksamensoppgaver:

2.04	2.06	2.15	2.19	2.22	2.28
2.143	2.152	7.06	7.15	<i>7.17</i>	<i>*7.107*</i>
7.125	X16M 3	X16M 8	X15 2		

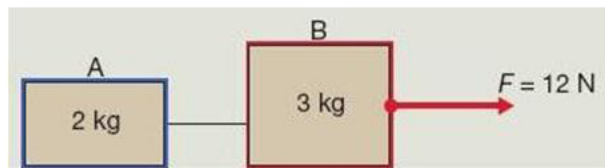
X=Eksamen; M=Midtveis

fet skrift=oppgave til innlevering

kursiv = oppgave med videoløsning

oppgave med stjerne gjennomgås på regneøvelse

Oppgave 1



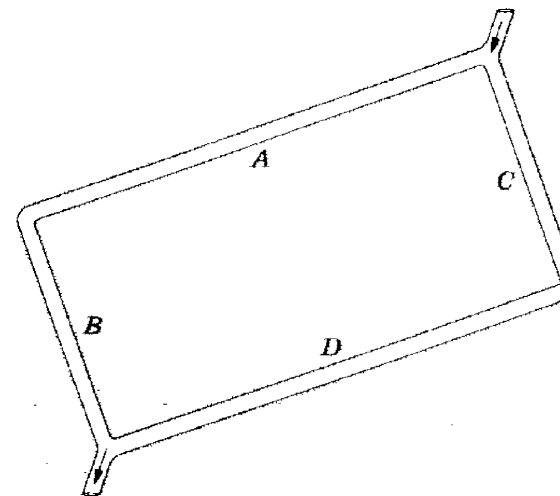
To klosser A og B er bundet sammen med en tynn snor. Med en kraft $F = 12 \text{ N}$ drar vi klossene bortover et vannrett, glatt underlag. Du kan altså se bort fra friksjon.

- Tegn figur som viser kreftene på hver av klossene. Tegn klossene med hver sin farge.
- Regn ut akselerasjonen.

- Regn ut snorkraften.

Oppgave 2

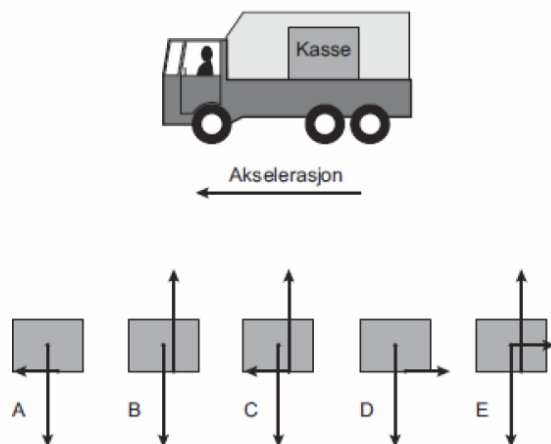
Et rør formet som et rektangel med avrundede hjørner er stilt vertikalt som vist på figuren.



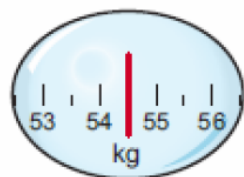
Vi slipper to kuler samtidig inn oppe til høyre, den ene følger banen AB, den andre CD. Hvilken kommer først ut nede til venstre? Eller kommer de likt? Forklar hvordan du kommer fram til svaret.

Oppgave 3

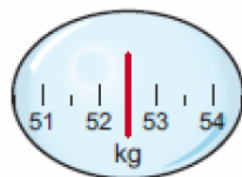
En kasse står på lasteplanet til en bil. Bilen starter, og kassen følger med. Mens bilen akselererer virker det krefter på kassen. Hvilken av figurene viser best de kreftene som virker på kassen? Grunngi svaret.



Oppgave 4



Figur 1

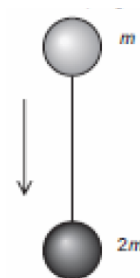


Figur 2

En person står på en badevekt inne i en heis. Figur 1 viser utslaget på badevekten når heisen er i ro. Figur 2 viser utslaget i de 5 første

sekundene etter at heisen starter. Deretter går badevekten tilbake til utslaget på figur 1. Starter heisen på vei oppover eller nedover? Hvilken fart kommer heisen opp i?

Oppgave 5



To kuler med masse m og $2m$ er bundet sammen med en lett snor. Vi slipper kulene, og de faller loddrett (se figur). Tegn kreftene på kulene og bestem snordraget når kulene faller fritt.

Oppgave 6

Spindelvev kombinerer letthet, styrke og elastisitet på en måte som gjør den til et helt unikt materiale som det er vanskelig å etterlikne syntetisk. Edderkoppene bruker spindelvevet til å bygge nett for å fange byttedyr, men mange arter bruker også tråden som en slags livline som fanger dem om de faller. En spindeltråd kan tilnærmes som en sylinder med diameter $d = 6\mu\text{m}$. Fjærkonstanten til en sylindrisk snor er gitt som $k = YA/L$, der Y (N/m^2) er elastisitetsmodulen, A er sylinderens tverrsnittsareal og L er lengden.

En edderkopp har vevet en 85 cm lang tråd som fanger den opp når den faller. Hvor langt strekker tråden seg når edderkoppene veier 0,9 g? Y for spindeltråd spunnet av edderkopper med $m > 0,8$ g er 12,9 GPa ($1 \text{ GPa} = 10^9 \text{ N/m}^2$).

Oppgave 7

Det har vært foreslått å lage kunstig gravitasjon på romstasjoner ved å bygge dem som ringer eller sylindre som roterer omkring aksen.

- a) Hvorfor er man vektløs i et vanlig romskip?
- b) Hva blir 'opp' og hva blir 'ned' for en passasjer ombord i en slik roterende-sylinder romstasjon?
- c) Hvis diameteren er 500 m, hvor fort må den rotere for at 'tyngdekraften' skal bli like stor som på jorda?

