

FYS1120 Elektromagnetisme, Oppgavesett 11

8. november 2015

I FYS1120-undervisningen legger vi mer vekt på matematikk og numeriske metoder enn det oppgavene i læreboka gjør. Det gjelder også oppgavene som blir gitt til eksamen. **Derfor er det viktig at du gjør ukesoppgavene som blir gitt.** Dersom du synes det er vanskelig å komme i gang, eller hvis du ikke synes det er nok oppgaver, kan du godt gjøre følgende oppgaver fra læreboka i tillegg: *Fra kapittel 31, Alternating Current: Exercises*

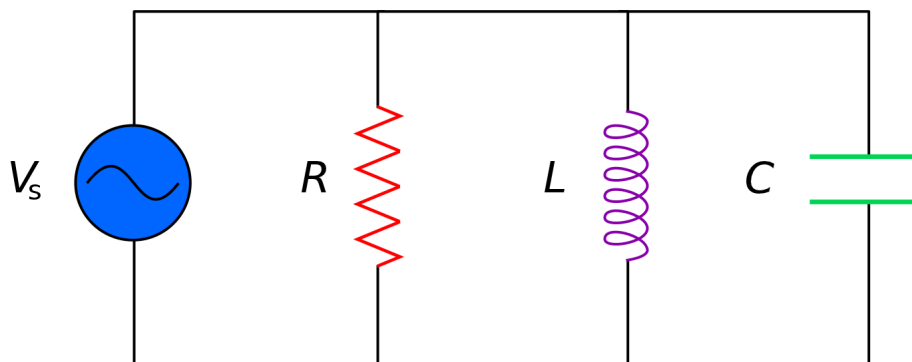
Oppgave 1 Transformator

Sett at du tar med deg hårtørderen din til USA, der stømuttakene gir deg 120 V (rms) i stedet for 230 V som du får i Norge. Hjemme i Norge får du 1600 W i snitteffekt fra hårtørderen.

- Hva kan du gjøre for å oppnå samme effekt fra hårtørderen i USA som i Norge?
- Hvor stor strøm vil du trekke fra strømuttaket i USA?
- Hvilken motstand vil det amerikanske strømmettet oppleve at hårtørderen din har når du har modifisert den for å få norsk effekt?

Oppgave 2 En RLC parallellkrets

En motstand, spole og kondensator er koblet i parallell til en vekselstrømkilde med amplitude V og vinkelhastighet ω (se figur 1). La kildespenningen være gitt ved $v = V \cos \omega t$.



Figur 1: En parallell RLC-krets.

- Vis at spenningene v_R , v_L og v_C over de forskjellige komponentene alltid er like store som v , og at $i = i_R + i_L + i_C$, der i er strømmen gjennom kilden. i_R , i_L og i_C er strømmene gjennom de forskjellige komponentene.
- Hva er faseforskyvningen til i_R , i_L og i_C i forhold til v ? Bruk strømfasorer til å representere strømmene i , i_R , i_L og i_C , og spenningen v , og vis disse i et fasordiagram.
- Bruk fasordiagrammet i (b) til å vise at amplituden til kildestrømmen er gitt ved

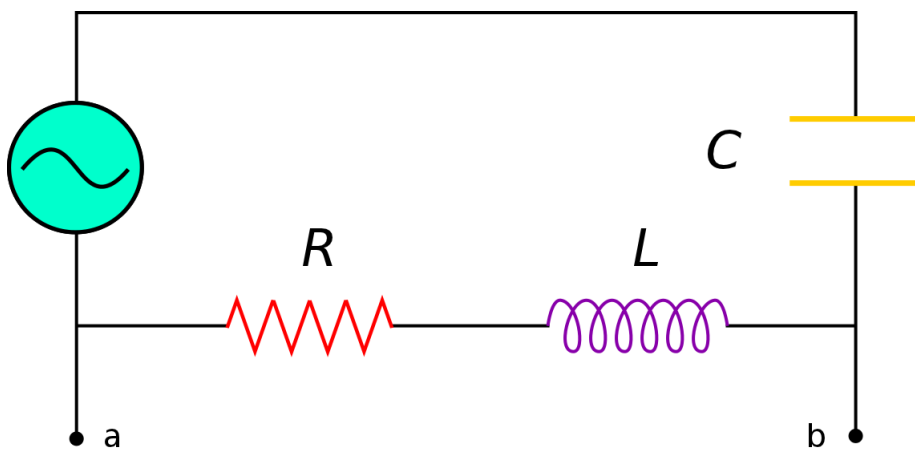
$$I = \sqrt{I_R^2 + (I_C - I_L)^2} \quad (1)$$

d) Vis at resultatet i (c) kan skrives som $I = V/Z$ der

$$\frac{1}{Z} = \sqrt{\frac{1}{R^2} + \left(\omega C - \frac{1}{\omega L}\right)^2} \quad (2)$$

Oppgave 3 Høypassfilter

En anvendelse av å kombinere en motstand, en spole, en kondensator og en spenningskilde i en krets, er høypassfilteret. Der kobler man alle komponentene i serie, og så tar man ut spenningen over motstanden og spolen (se figur 2)



Figur 2: Et høypassfilter

- Finne et uttrykk for forholdet V_{ut}/V mellom spenningen man henter ut mellom punktene a og b, og kildespenningen, som funksjon av den påtrykte frekvensen ω .
- Vis at når ω er liten, er forholdet lineært og lite, og at når ω er stor går forholdet mot 1.