

# UNIVERSITETET I OSLO

## Det matematisk-naturvitenskapelige fakultet

Midtveiseeksamen i: FYS1120 – Elektromagnetisme

Eksamensdag: 8. oktober 2012

Tid for eksamen: 15:00 – 18:00

Oppgavesettet er på 2 sider

Vedlegg: Formelark (2 sider)

Tillatte hjelpemidler: Utdelt formelark og kalkulator

*Kontroller at oppgavesettet er komplett før du begynner å besvare spørsmålene.*

### Oppgave 1

To like store ladninger befinner seg i ro på x-aksen og i avstand  $a$  på hver side av origo.

- Hvor stor kraft virker på hver av ladningene når ladningene har størrelse  $e = 1,60 \cdot 10^{-19}$  C og avstanden  $a = 0,37 \cdot 10^{-10}$  m? Tomromspermittiviteten  $\epsilon_0 = 8,85 \cdot 10^{-12}$  C<sup>2</sup>/Nm<sup>2</sup>.
- Ladningene sitter på partikler med masse  $m = 1,67 \cdot 10^{-27}$  kg (protoner). Hvor stor blir akselerasjonen i første øyeblikk dersom partiklene slippes fri?
- Vi tenker oss igjen at ladningene ligger i ro slik som i første del av oppgaven. To like, men negative ladninger med samme absolutte størrelse som de positive ladningene befinner seg i ro i punktene  $(0, y)$  og  $(0, -y)$  på y-aksen (de positive ladningene er fortsatt der). Hvor stor kraft virker på hver av partiklene uttrykt ved størrelsene  $e$ ,  $a$  og  $y$ ?
- Forklar med ord hvordan kraften på de negative ladningene varierer når ladningene føres utover fra en avstand  $y \ll a$  til  $y \gg a$ . Forklar at det må være en verdi for  $y$  hvor kraften på de negative ladningene er null, og regn ut hvor dette punktet er uttrykt ved størrelsen  $a$ .

### Oppgave 2

Ved tiden  $t = 0$  har et proton en avstand på 0,360 m fra en tilnærmet uendelig stor isolerende flate med uniform overflateladningstetthet på  $2,34 \cdot 10^{-9}$  C/m<sup>2</sup>. Protonet beveger seg parallelt med flaten med en hastighet på  $9,70 \cdot 10^2$  m/s. Bruk Gauss lov til å finne det elektriske feltet protonet beveger seg gjennom og regn ut den totale hastigheten (absoluttverdien) til protonet ved  $t = 5,00 \cdot 10^{-8}$  s.

### Oppgave 3

En parallell-plate-kondensator i vakuum lagrer en energi på 8,38 J. Avstanden mellom platene er 2,30 mm. Denne avstanden reduseres så til 1,15 mm.

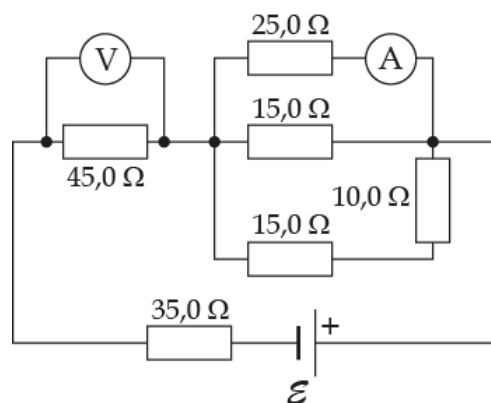
- Hvor stor er nå lagret energi hvis spenningskilden kobles fra kondensatoren før platene flyttes?
- Hvor stor er lagret energi hvis spenningskilden ikke kobles fra før platene flyttes?

### Oppgave 4

I kretsen til høyre er både voltmeteret og amperemeteret ideelle instrumenter, og batteriet har ingen intern resistans av betydning.

Amperemeteret viser 1,25 A.

- Hva viser voltmeteret?
- Hva er batteriets elektromotoriske spenning  $\mathcal{E}$ ?



# Equations sheet for FYS1120

September 24, 2012

## Electric fields

### Coulomb's law

$$\mathbf{F} = \frac{1}{4\pi\epsilon_0} \frac{q_1 q_2}{r^2} \hat{\mathbf{r}}$$

$$\mathbf{E} = \frac{1}{4\pi\epsilon_0} \frac{q}{r^2} \hat{\mathbf{r}}$$

$$\mathbf{E} = \frac{1}{4\pi\epsilon_0} \int_V \frac{\rho}{r^2} \hat{\mathbf{r}} d\tau$$

### Dipoles

$$\boldsymbol{\tau} = \boldsymbol{\mu} \times \mathbf{B} \quad \boldsymbol{\tau} = \mathbf{p} \times \mathbf{E}$$

$$\boldsymbol{\mu} = IA \quad \mathbf{p} = q\mathbf{d}$$

$$U_B = -\boldsymbol{\mu} \cdot \mathbf{B} \quad U_E = -\mathbf{p} \cdot \mathbf{E}$$

## Potential, energy and work

$$W_{a \rightarrow b} = U_a - U_b$$

$$U = \frac{q_0}{4\pi\epsilon_0} \sum_i \frac{q_i}{r_i}$$

$$V = \frac{U}{q_0} = \frac{1}{4\pi\epsilon_0} \sum_i \frac{q_i}{r_i}$$

$$V = \frac{1}{4\pi\epsilon_0} \int \frac{dq}{r}$$

$$V_B - V_A = - \int_A^B \mathbf{E} \cdot d\mathbf{l}$$

$$\nabla V = -\mathbf{E}$$

Energy stored in magnetic and electric fields.

$$U = \frac{1}{2} \int \left( \epsilon_0 E^2 + \frac{1}{\mu_0} B^2 \right) d\tau$$

Energy stored in solenoid and capacitor:

$$U_B = \frac{1}{2} LI^2, \quad U_E = \frac{1}{2} \frac{Q^2}{C}$$

## Maxwell's equations

### In general

$$\nabla \cdot \mathbf{E} = \frac{\rho}{\epsilon_0} \quad \oint_S \mathbf{E} \cdot d\mathbf{A} = \frac{Q_{\text{encl}}}{\epsilon_0}$$

$$\nabla \cdot \mathbf{B} = 0 \quad \oint_S \mathbf{B} \cdot d\mathbf{A} = 0$$

$$\nabla \times \mathbf{E} = -\frac{\partial \mathbf{B}}{\partial t} \quad \oint_L \mathbf{E} \cdot d\mathbf{l} = -\frac{d}{dt} \int_S \mathbf{B} \cdot d\mathbf{A}$$

$$\nabla \times \mathbf{B} = \mu_0 \mathbf{J} + \mu_0 \epsilon_0 \frac{\partial \mathbf{E}}{\partial t}$$

$$\oint_L \mathbf{B} \cdot d\mathbf{l} = \mu_0 I_S + \mu_0 \epsilon_0 \frac{d}{dt} \int_S \mathbf{E} \cdot d\mathbf{A}$$

### In matter

$$\nabla \cdot \mathbf{D} = \rho_f \quad \oint_S \mathbf{D} \cdot d\mathbf{A} = Q_{f\text{enc}}$$

$$\nabla \cdot \mathbf{B} = 0 \quad \oint_S \mathbf{B} \cdot d\mathbf{A} = 0$$

$$\nabla \times \mathbf{E} = -\frac{\partial \mathbf{B}}{\partial t} \quad \oint_L \mathbf{E} \cdot d\mathbf{l} = -\frac{d}{dt} \int_S \mathbf{B} \cdot d\mathbf{A}$$

$$\nabla \times \mathbf{H} = \mathbf{J}_f + \frac{\partial \mathbf{D}}{\partial t} \quad \oint_L \mathbf{H} \cdot d\mathbf{l} = I_{f\text{enc}} + \frac{d}{dt} \int_S \mathbf{D} \cdot d\mathbf{A}$$

### Definitions

$$\mathbf{D} = \epsilon_0 \mathbf{E} + \mathbf{P}$$

$$\mathbf{H} = \frac{1}{\mu_0} \mathbf{B} - \mathbf{M}$$

### In linear media

$$\mathbf{P} = \epsilon_0 \chi_e \mathbf{E} \quad \mathbf{D} = \epsilon \mathbf{E}$$

$$\mathbf{M} = \chi_m \mathbf{H} \quad \mathbf{H} = \frac{1}{\mu} \mathbf{B}$$

## Magnetism

$$\Phi = \int_S \mathbf{B} \cdot d\mathbf{S}$$

Field inside infinitely long solenoid:

$$\mathbf{B} = \mu_0 NI$$

Field between two coaxial cylinders:

$$\mathbf{B} = \frac{\mu_0 I}{2\pi r}$$

Field inside the smallest of two coaxial cylinders:

$$\mathbf{B} = \frac{\mu_0 I r}{2\pi a^2}$$

Field outside infinitely long conducting wire:

$$\mathbf{B} = \frac{\mu_0 I}{2\pi r}$$

## Faraday's law and emf

$$\epsilon = \int \mathbf{f}_s \cdot d\mathbf{l}$$

$$\oint \mathbf{E} \cdot d\mathbf{l} = -\frac{d\Phi_B}{dt}$$

$$\mathbf{J} = \sigma \mathbf{f} = \sigma (\mathbf{E} + \mathbf{v} \times \mathbf{B})$$

## Biot-Savart law

$$\mathbf{B}(\mathbf{r}) = \frac{\mu_0}{4\pi} \frac{q\mathbf{v} \times \mathbf{r}}{r^2}$$

$$\mathbf{B}(\mathbf{r}) = \frac{\mu_0}{4\pi} \int \frac{\mathbf{I} \times \hat{\mathbf{r}}}{r^2} dl = \frac{\mu_0}{4\pi} I \int \frac{d\mathbf{l} \times \hat{\mathbf{r}}}{r^2}$$

## Mutual inductance

$$M = \frac{N_2 \Phi_{B2}}{i_1} = \frac{N_1 \Phi_{B1}}{i_2}$$

$$\mathcal{E}_2 = -M \frac{di_1}{dt}$$

$$\mathcal{E}_1 = -M \frac{di_2}{dt}$$

## Continuity of magnetic flux

$$\oint_S \mu_0 \mathbf{H} \cdot d\mathbf{A} = \mathbf{0}.$$

over a closed surface.

## Circuits

Effect:

$$P = VI.$$

Over ohmic resistance:

$$P = RI^2 = \frac{V^2}{R}.$$

Voltage drop over capacitor:

$$V = \frac{q}{C}$$

Charging capacitor in  $RC$ -circuit:

$$q = \mathcal{E}C \left[ 1 - e^{(-t/(RC))} \right]$$

Discharging capacitor:

$$q = Q_0 e^{(-t/(RC))}$$

The time constant  $\tau$  of  $RC$  circuit expresses how fast the  $RC$ -circuit is charged or discharged:

$$\tau = RC$$

Self inductance:

$$L = \frac{N\Phi_B}{i} \iff \mathcal{E} = -L \frac{di}{dt}$$

## Units

Henry:

$$\text{H} = \frac{\text{m}^2 \cdot \text{kg}}{\text{s}^2 \cdot \text{A}^2} = \frac{\text{J}}{\text{A}^2} = \frac{\text{Wb}}{\text{A}} = \frac{\text{V} \cdot \text{s}}{\text{A}} \quad (1)$$

$$= \frac{\text{J}/\text{C} \cdot \text{s}}{\text{C}/\text{s}} = \frac{\text{J} \cdot \text{s}^2}{\text{C}^2} = \frac{\text{m}^2 \cdot \text{kg}}{\text{C}^2} = \Omega \cdot \text{s} \quad (2)$$

Ampere:

$$\text{A} = \frac{\text{C}}{\text{s}}$$

Tesla:

$$\text{T} = \frac{\text{V} \cdot \text{s}}{\text{m}^2} = \frac{\text{N}}{\text{A} \cdot \text{m}} = \frac{\text{Wb}}{\text{m}^2} = \frac{\text{kg}}{\text{C} \cdot \text{s}} = \frac{\text{kg}}{\text{A} \cdot \text{s}^2}$$