

UNIVERSITETET I OSLO.

Det matematisk - naturvitenskapelige fakultet.

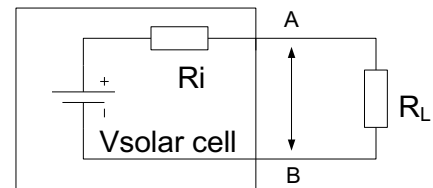
Eksamen i : FYS1210 - Elektronikk med prosjektoppgaver
Eksamensdag : 28. mai 2010
Tid for eksamen : 14:30 – 17:30 (3 timer)
Oppgavesettet er på 3 sider (+ 2 sider logaritmepapir)
Vedlegg : Logaritmepapir 2 stk
Tillatte hjelpemidler : Lommekalkulator.
: Lærebok: Robert T. Paynter & B.J.Toby Boydell
"Electronics Technology Fundamentals".
Engelsk/Norsk–Norsk/Engelsk ordbok

Kontroller at oppgavesettet er komplett før du begynner å besvare spørsmålene.

Vi ser på noen kretselementer som inngår i studentsatellitten CubeSTAR

Oppgave 1

En seriekopling av solceller forsyner CubeSTAR med elektrisk energi. Ubelastet måler vi en spenning på 5 volt over solcellene (V_i måler mellom A og B). Belaster vi cellene med en motstand (R_L) på 12 ohm faller spenningen til 4,5 volt.



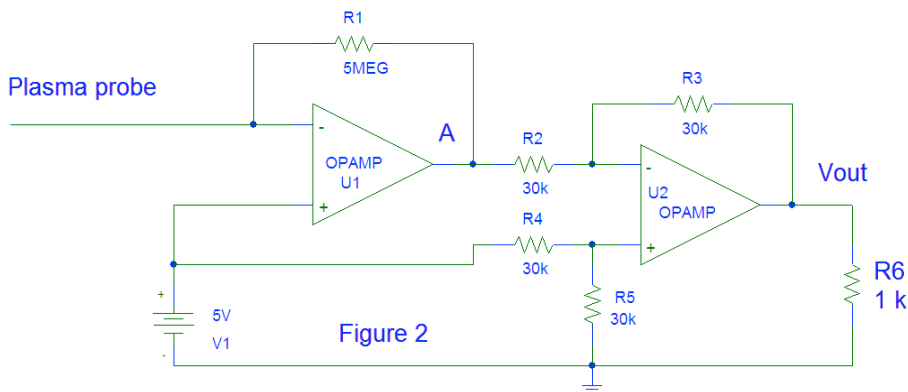
Figur 1

a) Hvor stor er solcellenes indre motstand, R_i ?

Figure 2. viser en forenklet koplingen til en av de 4 ”plasma-probene” på CubeSTAR .

Vi skal måle tettheten av frie elektroner.

”Proben” legges på et positivt potensial slik at den trekker til seg elektroner.



$R_1 = 5 \text{ M}\Omega$, $R_2=R_3=R_4=R_5= 30 \text{ k}\Omega$ På utgangen til opamp 2 ligger $R_6 = 1 \text{ k}\Omega$
Batteriet V1 legger en spenning på +5 volt til (+) på OPAMP 1.

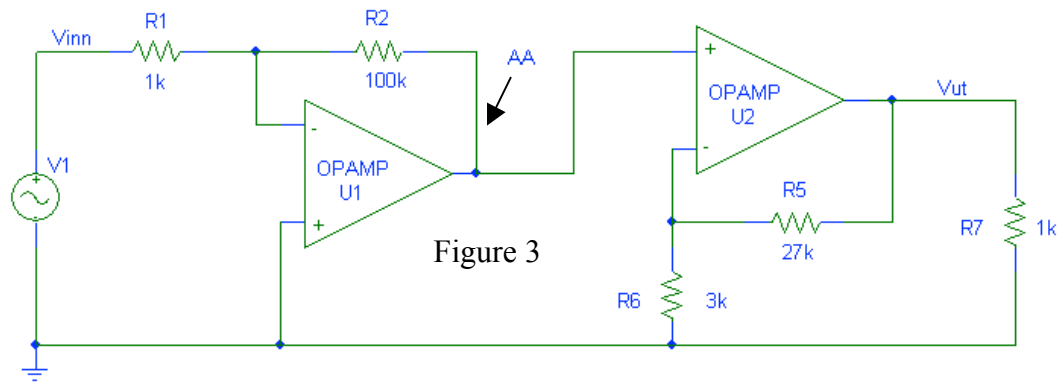
b) Hva er DC-spenningen på ”plasma proben” ?

c) Spenningen i A (utgangen fra Opamp 1) er 5,5 volt.

Hvor stor er strømmen fra ”proben” ? ($R_1 = 5 \text{ M}\Omega$)

d) Hvor stor er strømmen gjennom motstanden R_6 ?

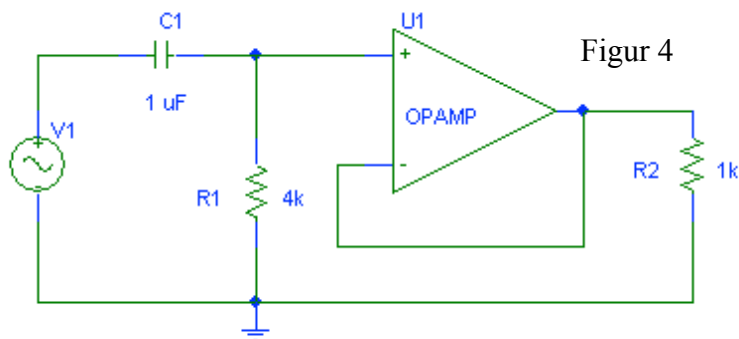
Oppgave 2



- Figure 3 viser 2 operasjonsforsterkere (OpAmp) koplet i serie.
 $R1 = 1\text{ k}\Omega$, $R2 = 100\text{ k}\Omega$, $R5 = 27\text{ k}\Omega$, $R6 = 3\text{ k}\Omega$ og $R7 = 1\text{ k}\Omega$
 Hvor stor er den totale forsterkningen i kretsen ($A_v = V_{ut}/V_{inn}$) for lave frekvenser (1-10 Hz) ?
- Hvor stor er forsterkningen – i dB – i det siste trinnet (OpAmp U2) - for lave frekvenser (1-10 Hz) ?
- Operasjonsforsterkerne har et GBW på 1MHz. Ved hvilken frekvens reduseres forsterkningen med 3 dB ?
- Ved 10 kHz er signalet ut fra Opamp 1 (AA) 0,5 volt. Hvor stort er signalet på den inverterende inngangen ? (knotepunktet mellom R1 og R2)
- Tegn et plot som viser frekvensgangen til kretsen fra 1Hz til 1MHz. Bruk logaritmepapir. Marker tydelig ”knekkpunkter” på denne kurven

Oppgave 3

- Se på Figur 4. Hva er inngangsimpedansen Z (ohm) til kretsen for et signal med frekvens 20 kHz ?
 (Sett fra signalkilden V1 – inn mot C1 = $1\mu\text{F}$ og $R1 = 4\text{ k}\Omega$)
- C1 og R1 danner et frekvensfilter. Er dette et høypass eller lavpass- filter ?
 Hva er knekkfrekvensen (cutoff-frekvensen) til filteret ?
- Forsterkeren har en *SLEW RATE* på 1 volt/ μs . Hva blir største signalamplitude (V_{pp}) kretsen kan gjengi ved 30 kHz ?



Oppgave 4

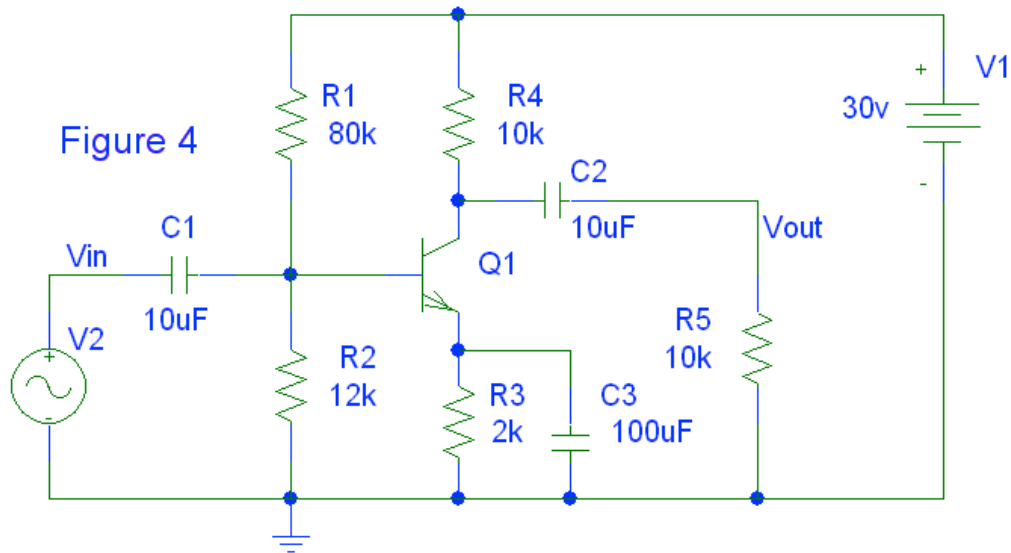


Figure 4 viser en AC - forsterker bygget med en NPN BJT-transistor Q1. Denne transistoren har en strømforsterkning $\beta = 200$. Batterispenningen $V1 = 30$ volt

$$R1 = 80 \text{ k}\Omega, R2 = 12 \text{ k}\Omega, R3 = 2 \text{ k}\Omega, R4 = 10 \text{ k}\Omega, R5 = 10 \text{ k}\Omega$$

4 a) Tegn opp Thevenin ekvivalenten for forspenning av basen.

Hvor stor er Thevenin-spenningen V_{TH} og Thevenin motstanden R_{TH} ?

4 b) Hvor stor er hvilestrømmen I_{CQ} til transistoren ?

Du kan godt gjøre en forenklet beregning – uten bruk av Thevenin.

Vis beregningen.

4 c) Hvor stor er strømmen ut fra batteriet $V1$?

4 d) Hvis $I_C = 2 \text{ mA}$. Hvor stor blir spenningen (Kollektor – Emitter), V_{KE} ?

4 e) Hvis hvilestrømmen $I_{CQ} = 1,5 \text{ mA}$

– hvor stor er transistorens transkonduktans - g_m ?

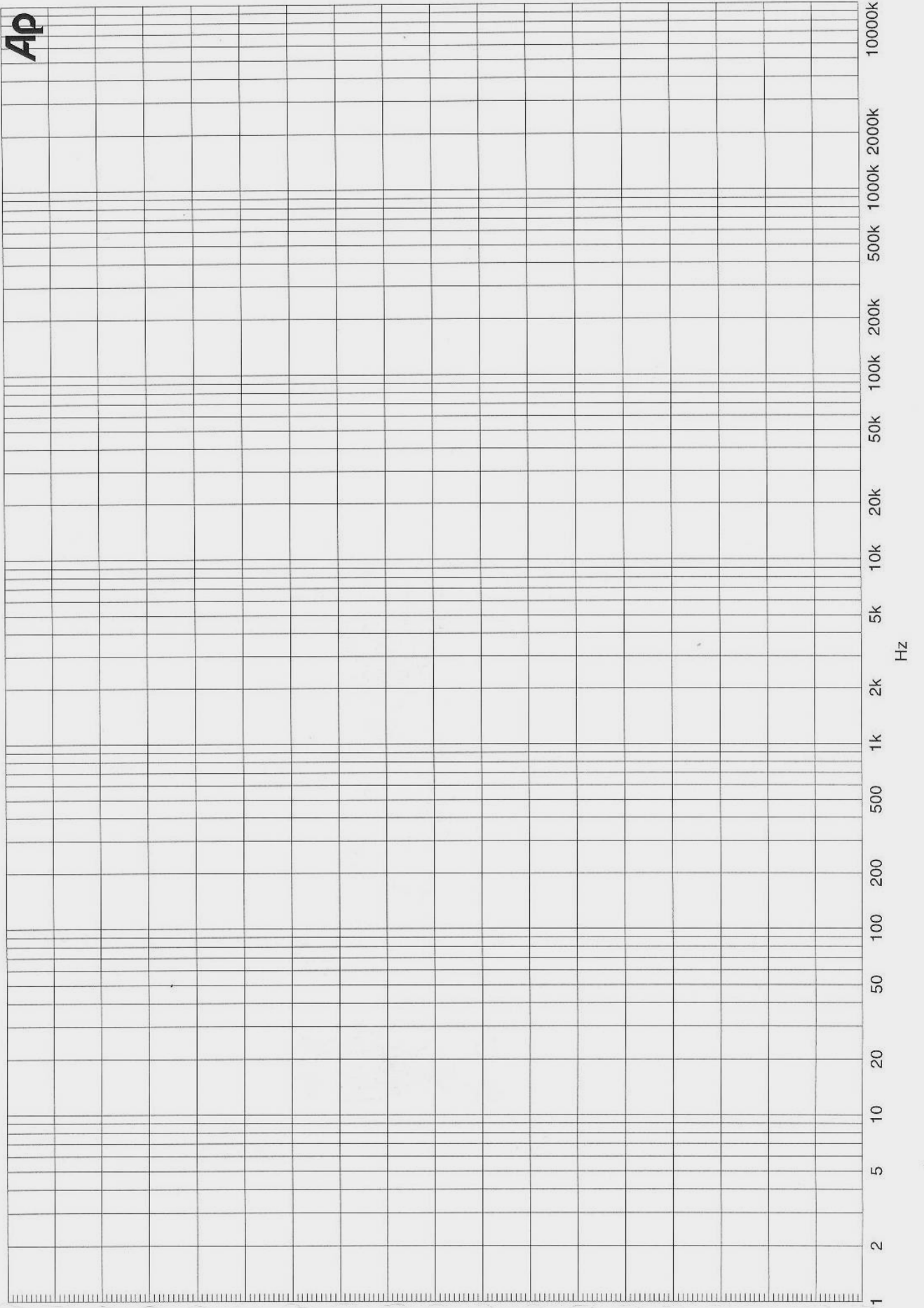
4 f) Hvor stor er spenningsforsterkningen A_V (V_{out} / V_{in})?

4 g) Vi fjerner emitterkondensatoren $C3$. Hva blir forsterkningen A_V (V_{out} / V_{in}) ?

4 h) Tegn opp småsignalekvivalenten til kretsen – for høye frekvenser.

4 i) Forklar kort hva du forstår med Millereffekt.

AP



AP

