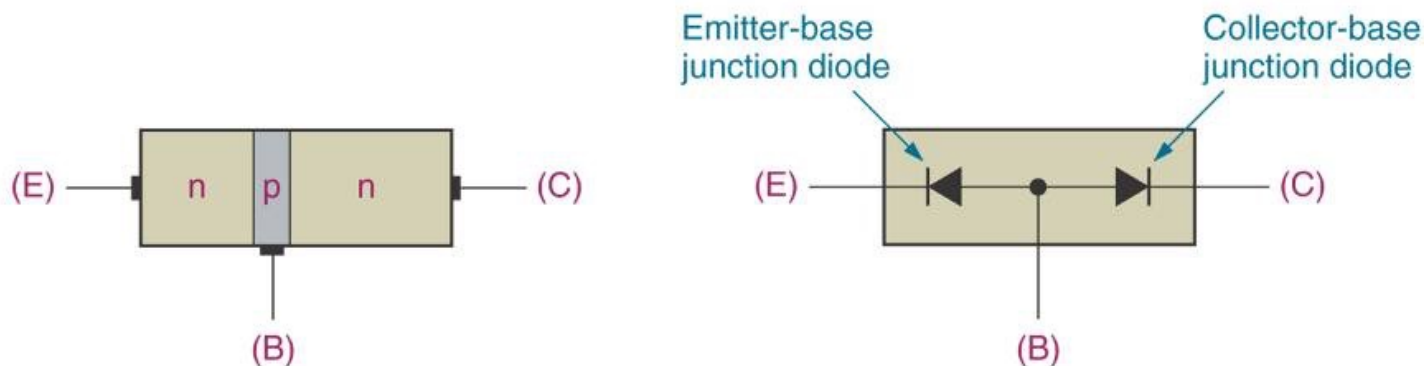


Transistorer

Dekkes delvis i boka Kap 19 -21

Temapunkter for de 3 neste ukene:

- Beskrive struktur og virkningsmekanismer i bipolare junction transistorer (BJT)
- Forklare operasjonen til en BJT klasse A-forsterker
- Analysere klasse B - og klasse AB - forsterker
- Kort analyse av “bryterkretser” – switching circuits
- Beskrive strukturene og operasjonen til felleffekt transistorene JFET og MOSFET

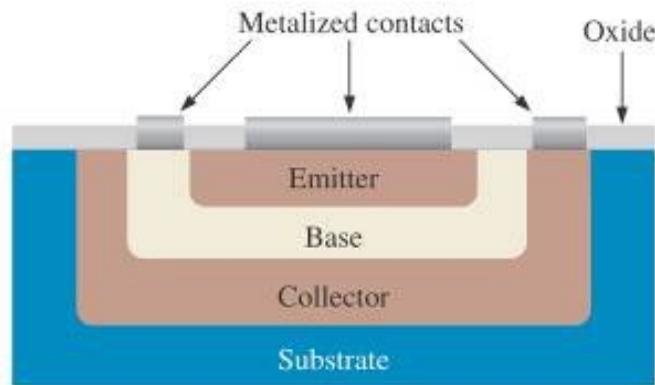


Bipolar Junction Transistor - BJT

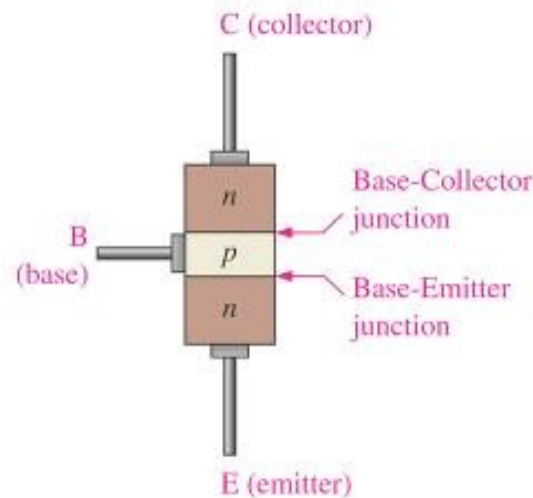
Dekkes delvis i boka Kap 19 -21

En BJT er bygget opp av tre dopede regioner i et halvledermateriale, separert med to pn-overganger (pn junctions). Disse regionene kalles Emitter, Base og Kollektor

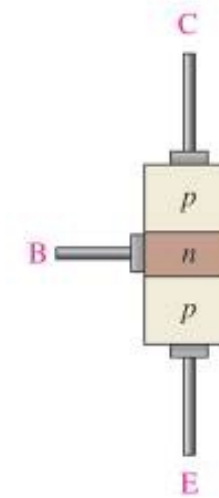
Det er to typer BJT-transistorer – avhengig av sammensetningen til de dopede områdene – npn eller pnp



(a) Basic epitaxial planar structure



(b) npn



(c) pnp

Bipolar Junction Transistor - BJT

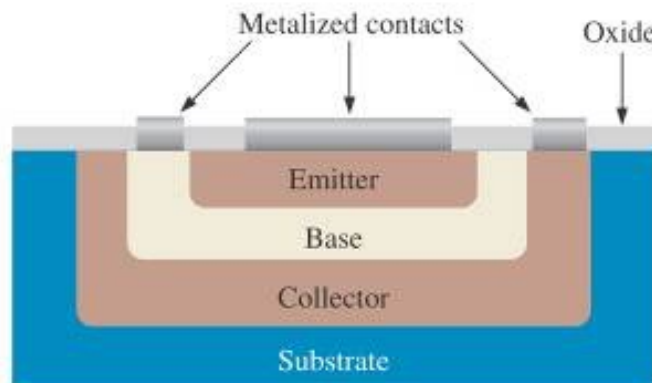
Dekkes delvis i boka Kap 19 -21

Det er to halvlederoverganger – (junctions) - base - emitter junction og base - collector junction

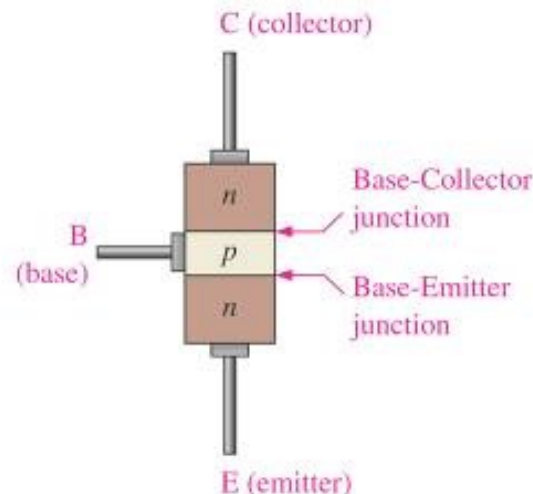
Uttrykket bipolar refererer seg til at både elektroner og hull inngår i ladningstransporten i transistorstrukturen.

Skal transistoren virke som forsterker må de to overgangene ha riktig forspenning

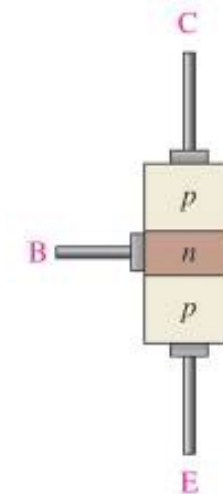
- Base - emitter (BE) junction er forspent i lederetning
- Base - collector (BC) junction er forspent i sperreretning



(a) Basic epitaxial planar structure



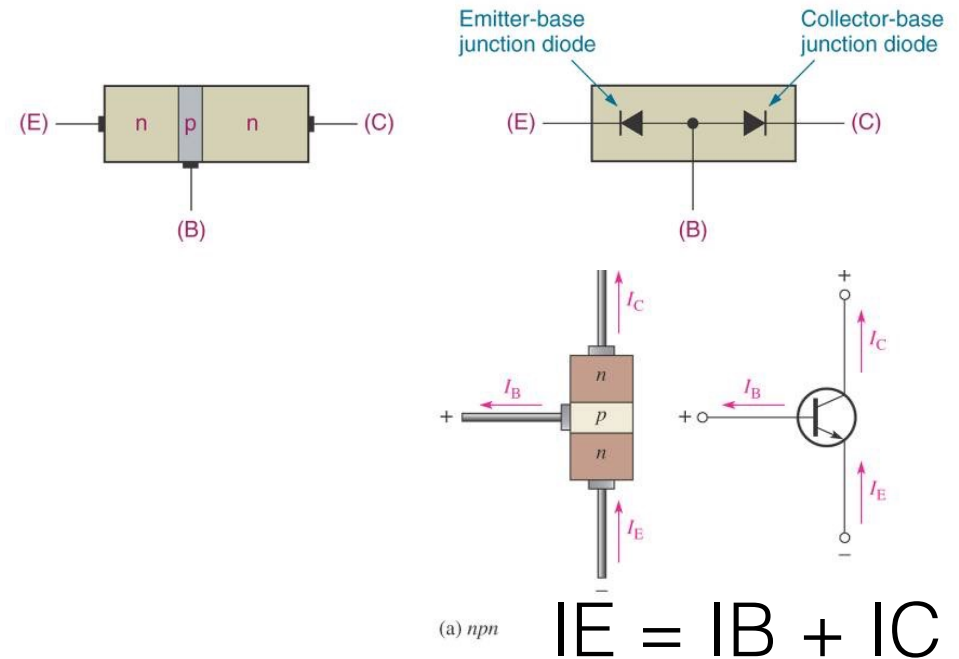
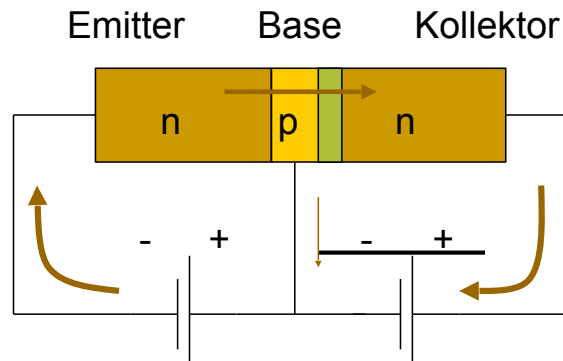
(b) npn



(c) pnp

Bipolar Junction Transistor - BJT

Dekkes delvis i boka Kap 19 -21



Base-Kollektor-dioden forspennes i sperreretning.
Emitter-Base-dioden forspennes i lederetning $V_{BE} = 0,7$ volt
elektroner strømmer fra Emitter inn i Basen

Basen er fysisk tynn – pga. diffusjon strømmer elektroner mot Kollektor. Elektronene er minoritetsbærere i et p-dopet materiale. Bare noen få elektroner vil rekombinere med hull - og trekkes ut som en liten strøm på base- ledningen.

De aller fleste elektronene når "depletion layer" på grensen mot Kollektor. Pga. E-feltet vil elektronene bli trukket over til kollektor, - hvor de fritt trekkes mot den positive batteripolen.

$$I_E = I_B + I_C$$

Bipolar Junction Transistor - BJT

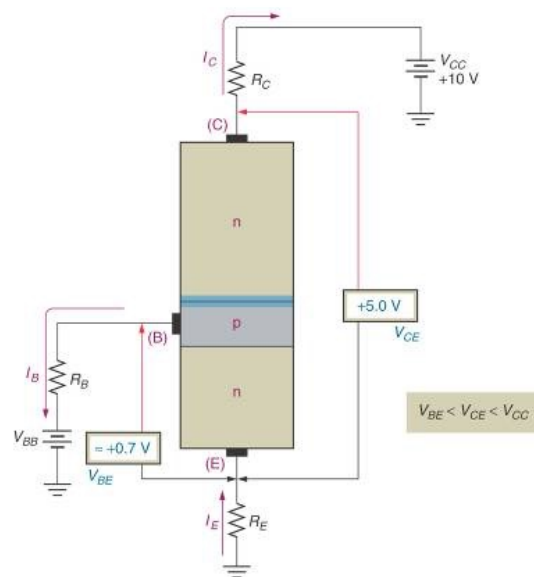
Dekkes delvis i boka Kap 19 -21

Transistoren har 3 operasjons -"modi"

Base-Emitter Junction	Collector-Base Junction	Operating Region
Reverse biased	Reverse biased	Cutoff
Forward biased	Reverse biased	Active
Forward biased	Forward biased	Saturation

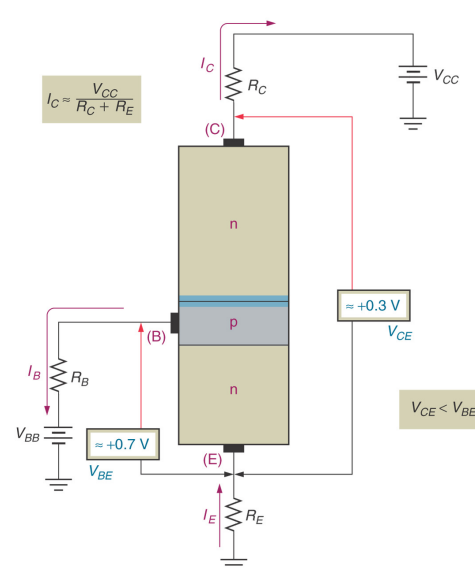
ACTIVE

Base – Kollektor -dioden i sperreretning
 Emitter – Base – dioden i lederetning



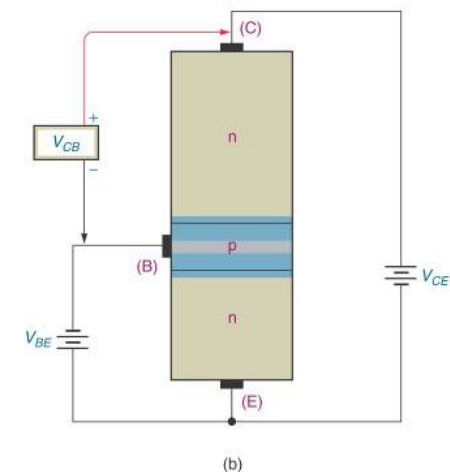
SATURATION

Begge diodene er koplet i lederetning
 $V_{CE} \sim 0,1 - 0,3$ volt



CUTOFF

Begge diodene er koplet i sperreretning
 $V_{CE} = V_{CC}$
 (forsyningsspenning)



Bipolar Junction Transistor - BJT

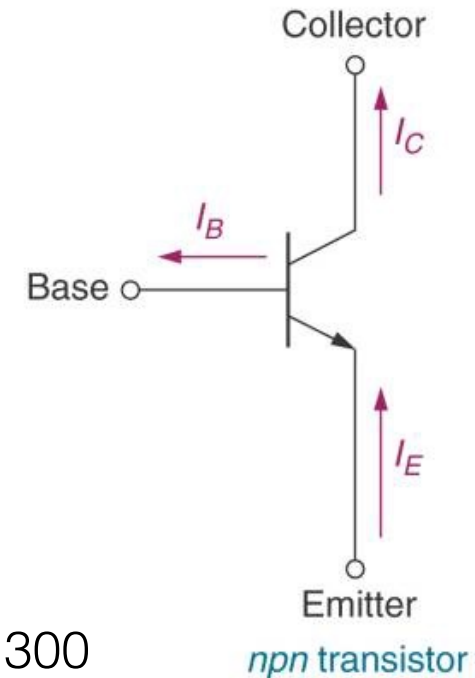
Dekkes delvis i boka Kap 19 -21

Under normale arbeidsforhold vil strømmene I_C og I_E variere direkte som funksjon av:

$$I_B \rightarrow I_C = \beta \cdot I_B$$

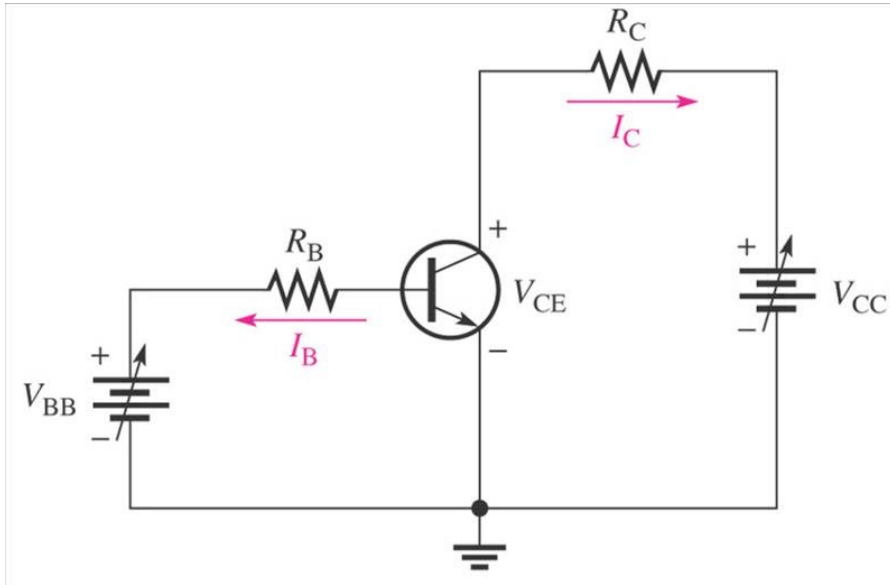
$$I_C = \beta \cdot I_B$$

Strømforsterkningen β vil være i område 50 - 300



Bipolar Junction Transistor - BJT

Dekkes delvis i boka Kap 19 -21



Forholdet mellom I_E , I_C og I_B

Kirchhoff : $I_E = I_B + I_C$

DC- strømforsterkning β :

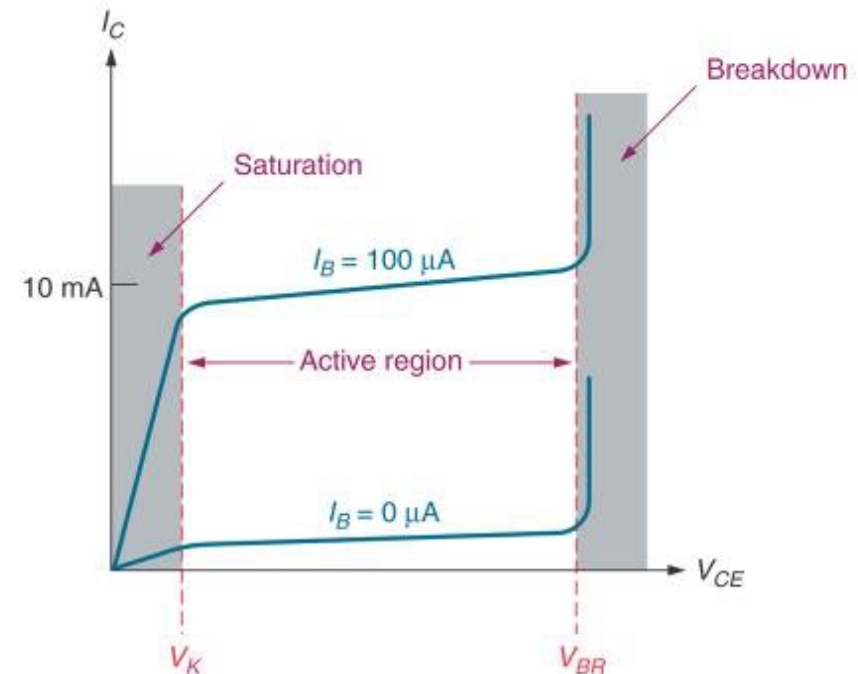
$$I_C = \beta \cdot I_B \quad 50 < \beta < 300$$

For AC signaler brukes ofte betegnelsen h_{FE} på β

Straks base-emitter-dioden begynner å lede vil strømmen I_C holde seg nesten konstant – selv om V_{CE} øker kraftig.

I_C øker litt pga redusert tykkelse på base-område. Når V_{CE} øker – øker tykkelsen på "spærresjiktet" mellom basis og kollektor.

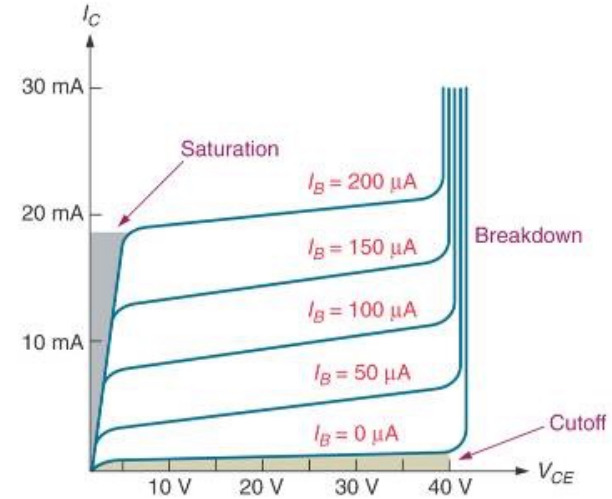
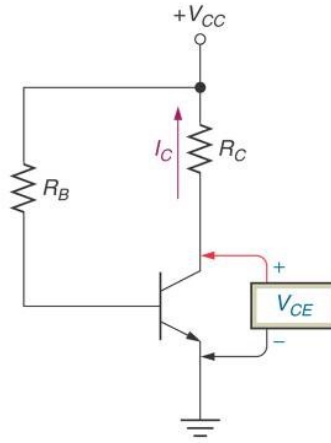
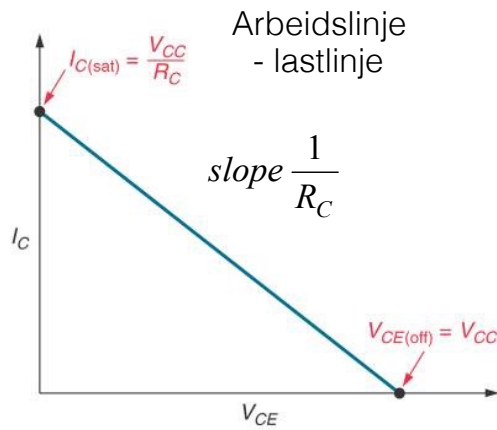
Hvis spærresjiktet fyller hele basis opplever vi "punch through" – gjennomslag.



Bipolar Junction Transistor - BJT

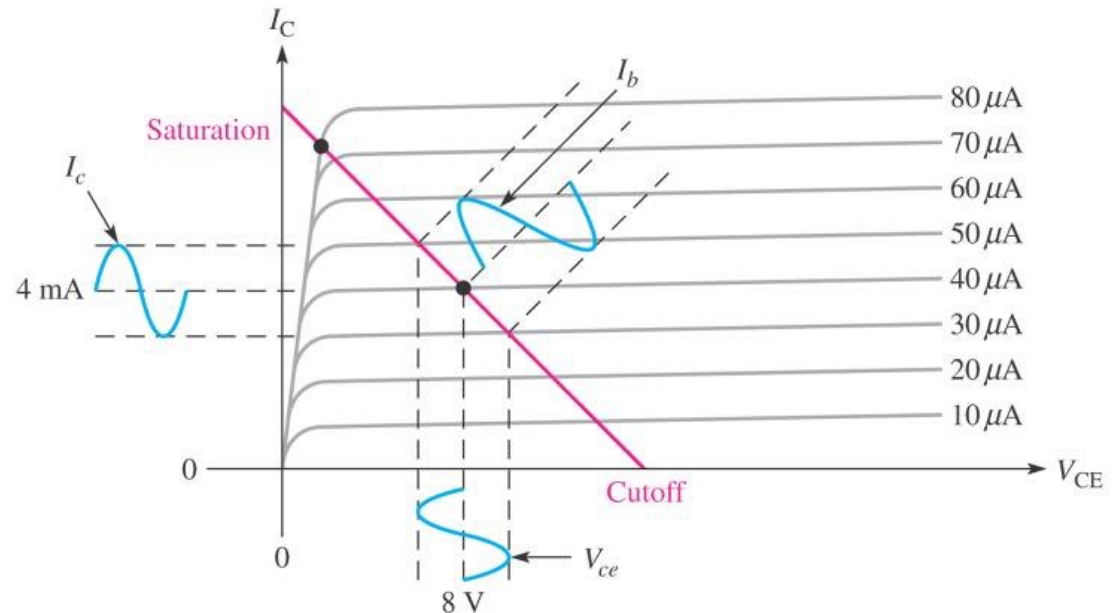
Dekkes delvis i boka Kap 19 -21

I transistorens aktive område vil kollektorstrømmen I_C endre seg lite – selv om V_{CE} øker kraftig. Strømmen bestemmes helt av base-emitter-dioden – og strømmen I_B som trekkes ut på basen. (laboppgave 3)



La transistoren arbeide i sitt aktive område. Velg arbeidspunkt midt på lastlinja. ($V_{CC}/2$). Se på figuren hvordan små strømendringer på basen gir store spenningsendringer over transistoren.

Transistor – trans resistans – et uttrykk som forteller at komponenten kan betraktes som en variabel motstand.

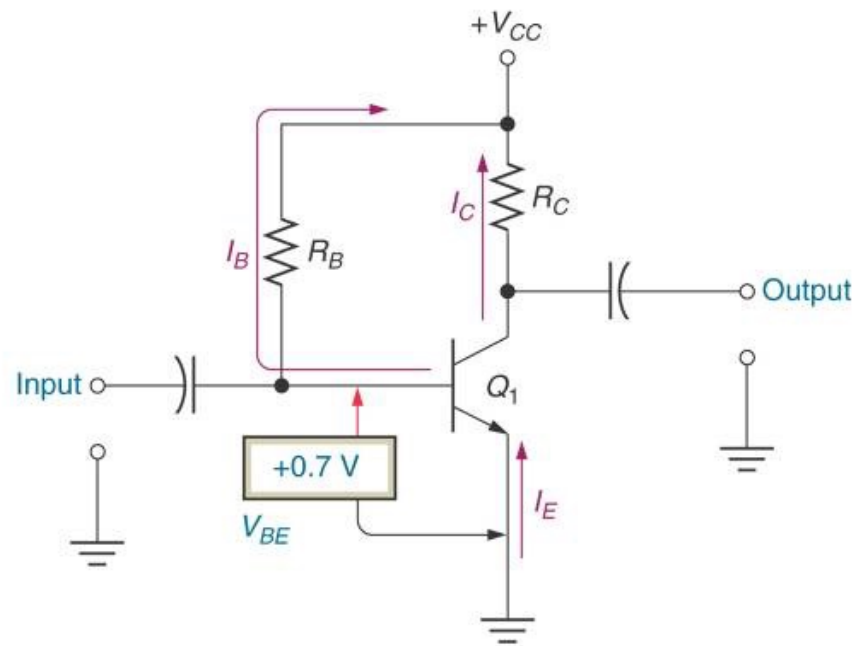


Bipolar Junction Transistor - BJT

brukt som forsterker

DC - beregning på en enkel transistorforsterker :
Du har gitt en transistor med kjent strømforsterkning β
Du velger V_{CC} og I_C
Du beregner R_C , I_B og R_B

Eksempel : Vi har en npn-transistor BC546 med strømforst. $\beta = 100$. Vi har et batteri på 9 volt ($V_{CC} = 9\text{ v}$) Velger arbeidspunkt ved $V_{CC}/2$. Det betyr at V_{CE} må være 4,5 volt Velger 1mA som kollektorstrøm.



Kondensatorene stopper DC, men slipper AC - signalet igjennom

$$R_C = \frac{4,5\text{ volt}}{1\text{ mA}} = \frac{4,5}{10^{-3}} = \underline{\underline{4,5\text{ k}\Omega}}$$

$$I_B = \frac{I_C}{\beta} = \frac{1\text{ mA}}{100} = 10\mu\text{A}$$

$$V_{RB} = 9\text{ v} - 0,7\text{ v} = 8,3\text{ volt}$$

$$R_B = \frac{8,3\text{ v}}{10\mu\text{A}} = \underline{\underline{830\text{ k}\Omega}}$$

Datablad for en Bipolar Junction Transistor

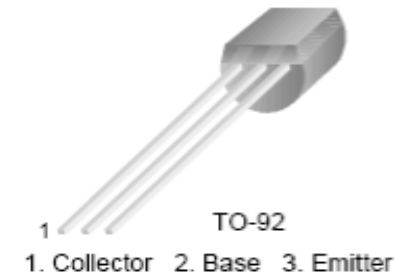
BC546

BC546/547/548/549/550

Switching and Amplifier

- High Voltage: BC546, $V_{CE0}=65V$
- Low Noise: BC549, BC550
- Complement to BC556 ... BC560

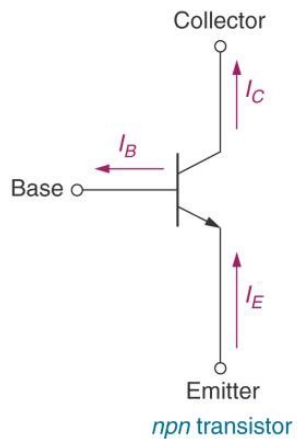
Denne transistoren brukes på laben i FYS1210



NPN Epitaxial Silicon Transistor

Absolute Maximum Ratings $T_a=25^\circ C$ unless otherwise noted

Symbol	Parameter	Value	Units
V_{CB0}	Collector-Base Voltage : BC546	80	V
	: BC547/550	50	V
	: BC548/549	30	V
V_{CE0}	Collector-Emmitter Voltage : BC546	65	V
	: BC547/550	45	V
	: BC548/549	30	V
V_{EB0}	Emitter-Base Voltage : BC546/547	6	V
	: BC548/549/550	5	V
I_C	Collector Current (DC)	100	mA
P_C	Collector Dissipation	500	mW
T_J	Junction Temperature	150	$^\circ C$
T_{STG}	Storage Temperature	-65 ~ 150	$^\circ C$



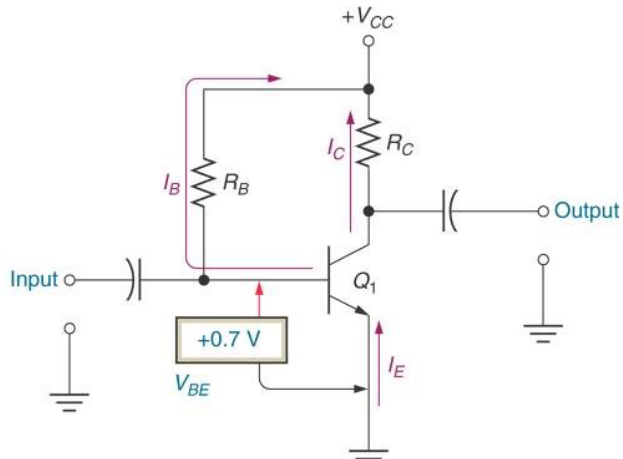
Electrical Characteristics $T_a=25^\circ C$ unless otherwise noted

β

Symbol	Parameter	Test Condition	Min.	Typ.	Max.	Units
I_{CBO}	Collector Cut-off Current	$V_{CB}=30V, I_E=0$			15	nA
h_{FE}	DC Current Gain	$V_{CE}=5V, I_C=2mA$	110		800	
$V_{CE(sat)}$	Collector-Emmitter Saturation Voltage	$I_C=10mA, I_B=0.5mA$		90	250	mV
		$I_C=100mA, I_B=5mA$		200	600	mV
$V_{BE(sat)}$	Base-Emmitter Saturation Voltage	$I_C=10mA, I_B=0.5mA$		700		mV
		$I_C=100mA, I_B=5mA$		900		mV

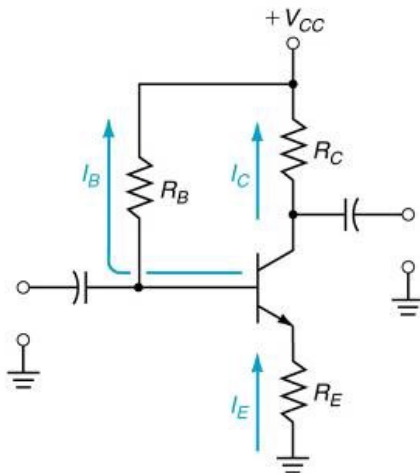
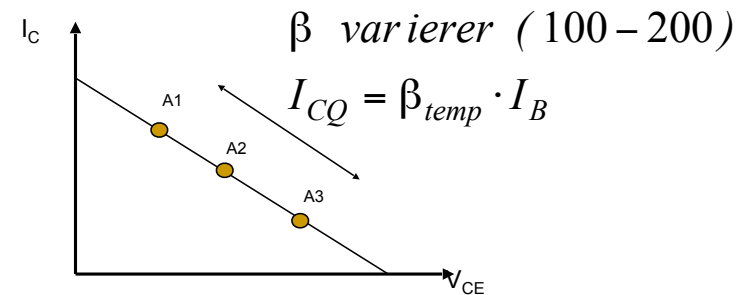
En enkel BJT - transistor brukt som forsterker

Temperaturproblemer



Strømførsterkningen β vil endre seg med temperaturen. Det betyr at arbeidspunktet A vil flytte seg langs last linjen med temperaturen.

Vi vil ha en krets hvor strømmen I_{CQ} er mest mulig stabil – uavhengig av β



Emitter motkopling - (neg. feedback)

Bruker Kirchof langs basestrømveien

$$1) \quad V_{CC} - I_B \cdot R_B - V_{BE} - I_E \cdot R_E = 0$$

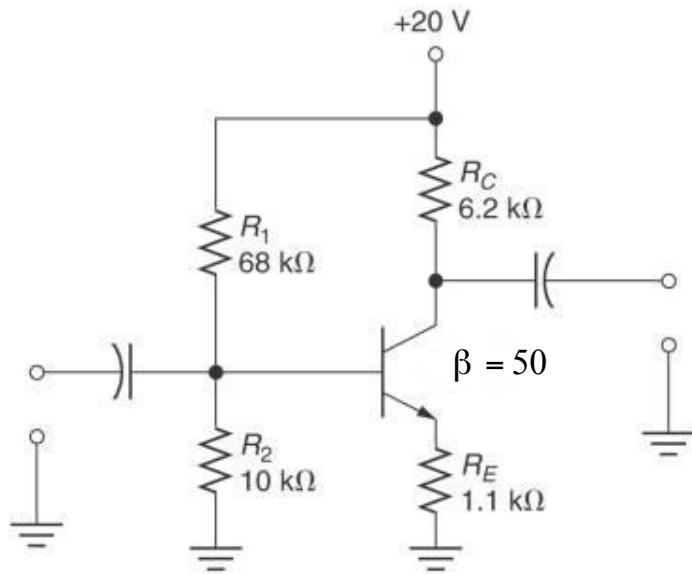
og ser på emitterstrømmen 2) $I_E \cong I_C = \beta \cdot I_B$

kombinerer 1) og 2) - $I_{CQ} = \frac{V_{CC} - V_{BE}}{\frac{R_B}{\beta} + R_E}$ Hvis $R_E \gg R_B/\beta$

vil I_{CQ} være uavhengig av $\beta \rightarrow \underline{\underline{I_{CQ} \cong (V_{CC} - V_{BE})/R_E}}$

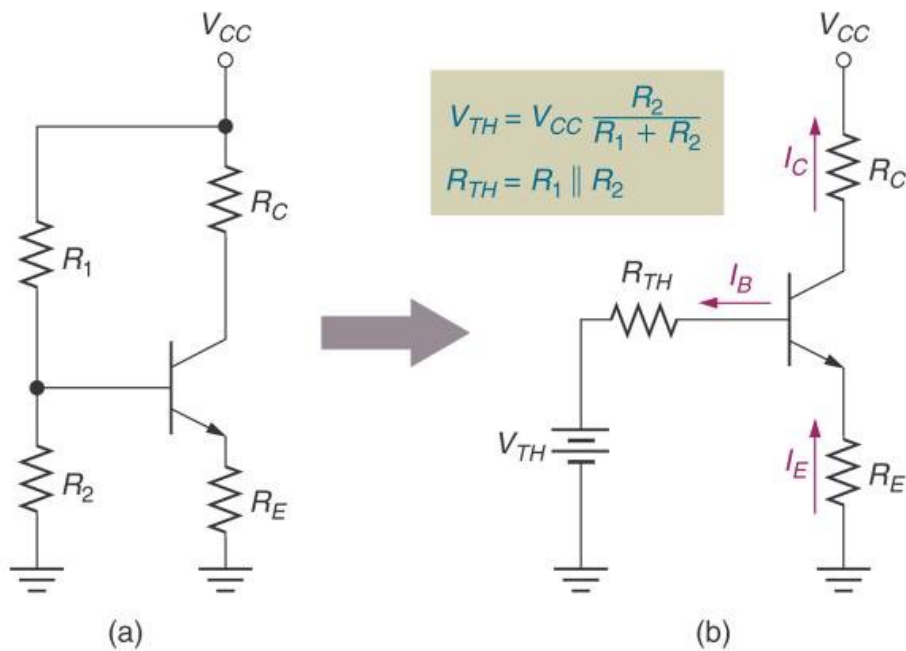
En enkel BJT - transistor brukt som forsterker

Temperaturproblemer



Best stabilisering mot temperaturdrift og variasjoner i β får vi med en emittermotstand R_E og i tillegg "låse fast" spenningen på basen med en spenningsdeler - R_1 og R_2)
(Denne koplingen har fått navnet Universal bias)

Skal vi gjøre en kretsanalyse på denne kretsen må vi bruke Thevenin – se fig. under.



$$V_{TH} = V_{CC} \frac{R_2}{R_1 + R_2}$$

$$R_{TH} = R_1 \parallel R_2$$

$$I_{CQ} = \frac{V_{TH} - V_{BE}}{\frac{R_{TH}}{\beta} + R_E} \quad \text{and} \quad V_{CEQ} = V_{CC} - I_{CQ}(R_C + R_E)$$

Hvis β varierer fra 50 til 100 vil I_{CQ} bare endre seg fra

$$\beta = 50 \rightarrow I_{CQ} = 1,46 \text{ mA}$$

$$\beta = 100 \rightarrow I_{CQ} = 1,56 \text{ mA}$$

Endring på 6,8% - når β doubles

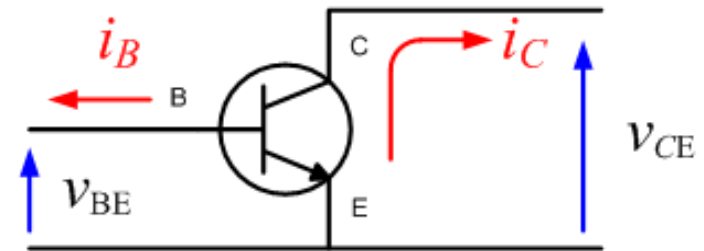
Transistor brukt som forsterker

Vi ser på Småsignalmodeller

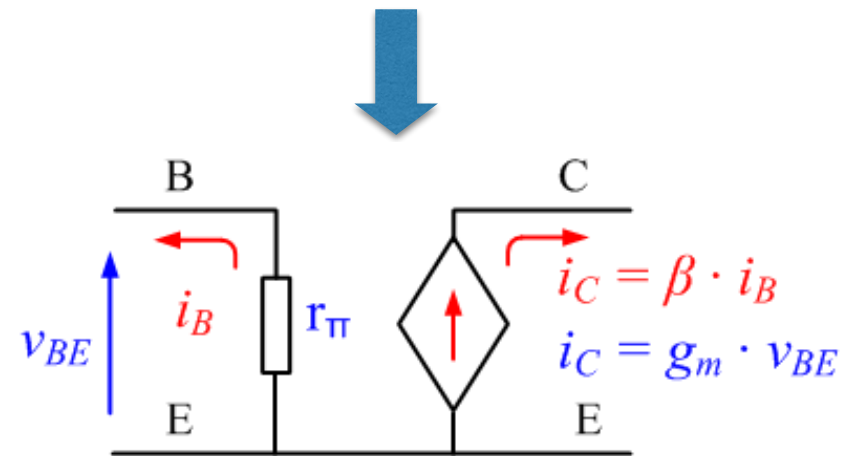
Vi har sett hvordan vi vha. en emittermotstand kan stabilisere forsterkerens arbeidspunkt
- Alle betraktninger så langt er gjort med en DC – modell av forsterkeren. (En statisk beregningsmodell)

Men hvordan virker forsterkeren for små signaler?

Vi erstatter det vanlige transistorsymbolet med en småsignalmodell og signalstrømmer og spenninger angis med små bokstaver



Mellom Base og Emitter "ser" signalet en "dynamisk" motstand r_{π} (BE-dioden).
Mellom Emitter og Collector finner vi en strømgenerator som leverer signalstrømmen i_C .
Denne strømmen bestemmes av transistorens transkonduktans g_m
 r_{π} og g_m kalles småsignalparametere



Småsignalparametere

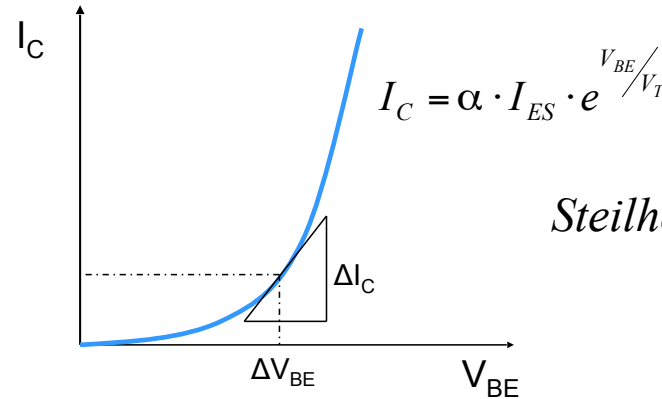
Transkonduktans - steilhet g_m

Emitterstrømmen $I_E = I_{ES} \cdot e^{V_D/V_T}$

hvor $V_D = V_{BE}$ og $V_T = 25mV$

(diodelikningen)

$I_C = I_E - I_B \rightarrow I_C = \alpha \cdot I_E$ $\alpha \cong 1$



$$\text{Steilhet } g_m = \frac{\Delta I_C}{\Delta V_{BE}}$$

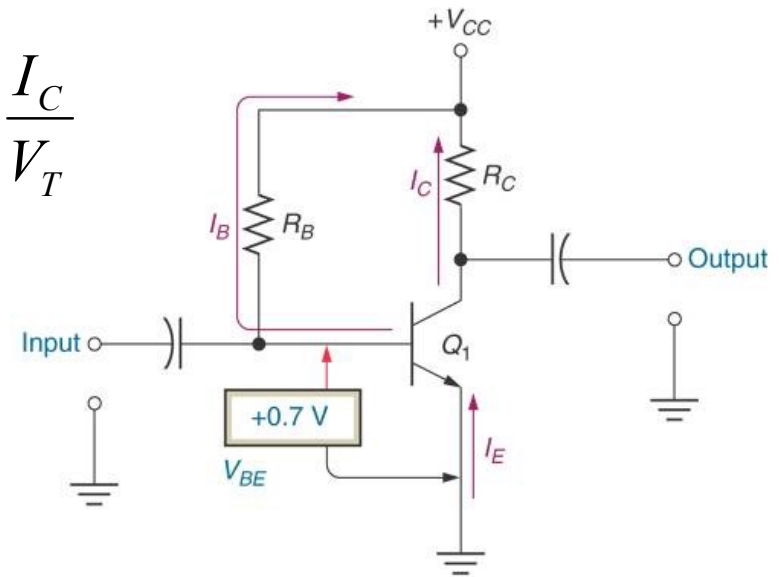
Steilheten g_m er gitt av tangenten til kurven for I_C . Deriverer I_C mhp. V_{EB}

$$g_m = \frac{d(I_C)}{dV_{EB}} = \alpha \cdot I_{ES} \cdot e^{V_{EB}/V_T} \cdot \frac{1}{V_T} = I_C \cdot \frac{1}{V_T} = \frac{I_C}{V_T}$$

$$g_m = \frac{I_C}{V_T}$$

Eksempel : Forsterkeren settes opp med $I_C = 2 \text{ mA}$, som gir:

$$g_m = \frac{I_C}{V_T} = \frac{2 \text{ mA}}{25 \text{ mV}} = 80 \text{ mS} \quad (\text{benevning Siemens})$$



Småsignalparametere

Dynamisk inngangsmotstand r_{π}

$$r_{\pi} = \frac{\Delta V_{EB}}{\Delta I_B}$$

$$I_C = \beta \cdot I_B$$

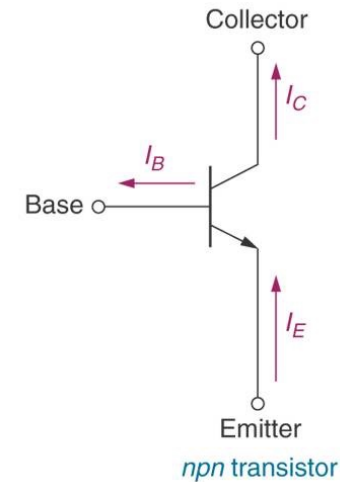
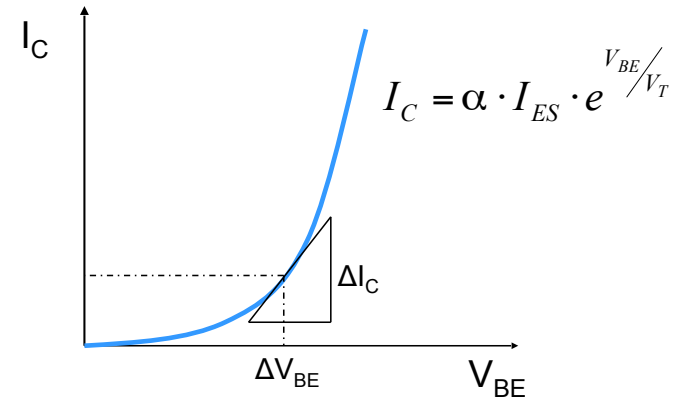
en liten endring i I_B gir stor endring i I_C

$$1) \Delta I_B = \frac{\Delta I_C}{\beta} \quad 2) g_m = \frac{\Delta I_C}{\Delta V_{EB}} \rightarrow \Delta I_C = g_m \cdot \Delta V_{EB}$$

Forholdet mellom ΔV_{EB} og ΔI_B kalles
den dynamiske inngangsresistansen r_{π}
Kombinerer likning 1) og 2)

$$\Delta I_B = \frac{g_m \cdot \Delta V_{EB}}{\beta}$$

$$r_{\pi} = \frac{\Delta V_{EB}}{\Delta I_B} = \frac{\beta}{g_m} = \frac{\beta \cdot V_T}{I_C}$$



Transistorforsterker

Vi beregner spenningsforsterkningen A_V

$$\text{Steilhet } g_m = \frac{\Delta I_C}{\Delta V_{BE}}$$

$$1) \Delta I_C = g_m \cdot \Delta V_{BE}$$

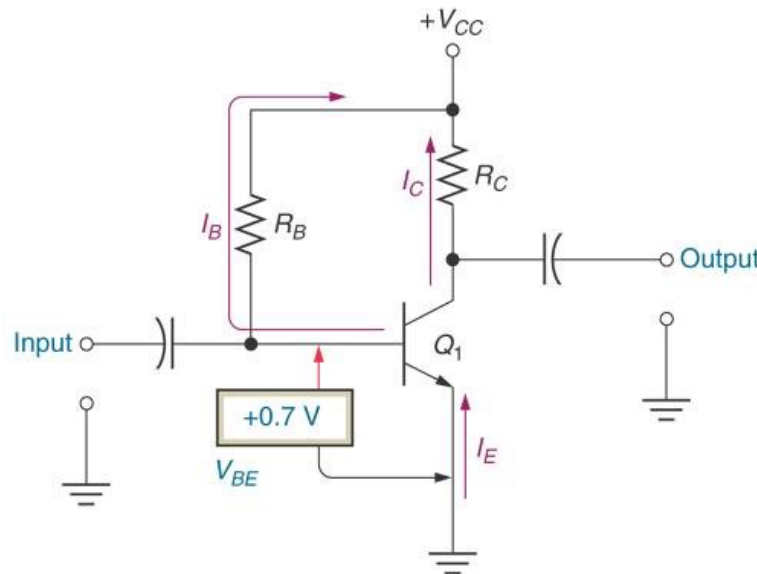
$$2) \Delta V_{RC} = \Delta I_C \cdot R_C \quad (\text{ohms lov})$$

Setter inn 1) i 2) som gir

$$\Delta V_{RC} = g_m \cdot \Delta V_{BE} \cdot R_C$$

Forsterkningen A_V er definert som

$$A_V = \frac{V_{Output}}{V_{Input}} = \frac{\Delta V_{RC}}{\Delta V_{BE}} = g_m \cdot R_C$$



Gitt $V_{CC}=10\text{volt}$ Setter $V_C=5\text{volt}$ Vi bestemmer at $I_C = 2\text{mA}$

$$A_V = g_m \cdot R_C$$

$$\text{Beregner } R_C = \frac{V_{RC}}{I_C} = \frac{5\text{v}}{2\text{mA}} = 2,5 \text{ k}\Omega \quad g_m = \frac{I_C}{V_T} = \frac{2\text{mA}}{25\text{mV}} = 80\text{mS}$$

$$\underline{\underline{\text{Forsterkningen } A_V = 80 \text{ mS} \cdot 2,5 \text{ k}\Omega = 200}}$$