

Sensorer

Hva er en sensor

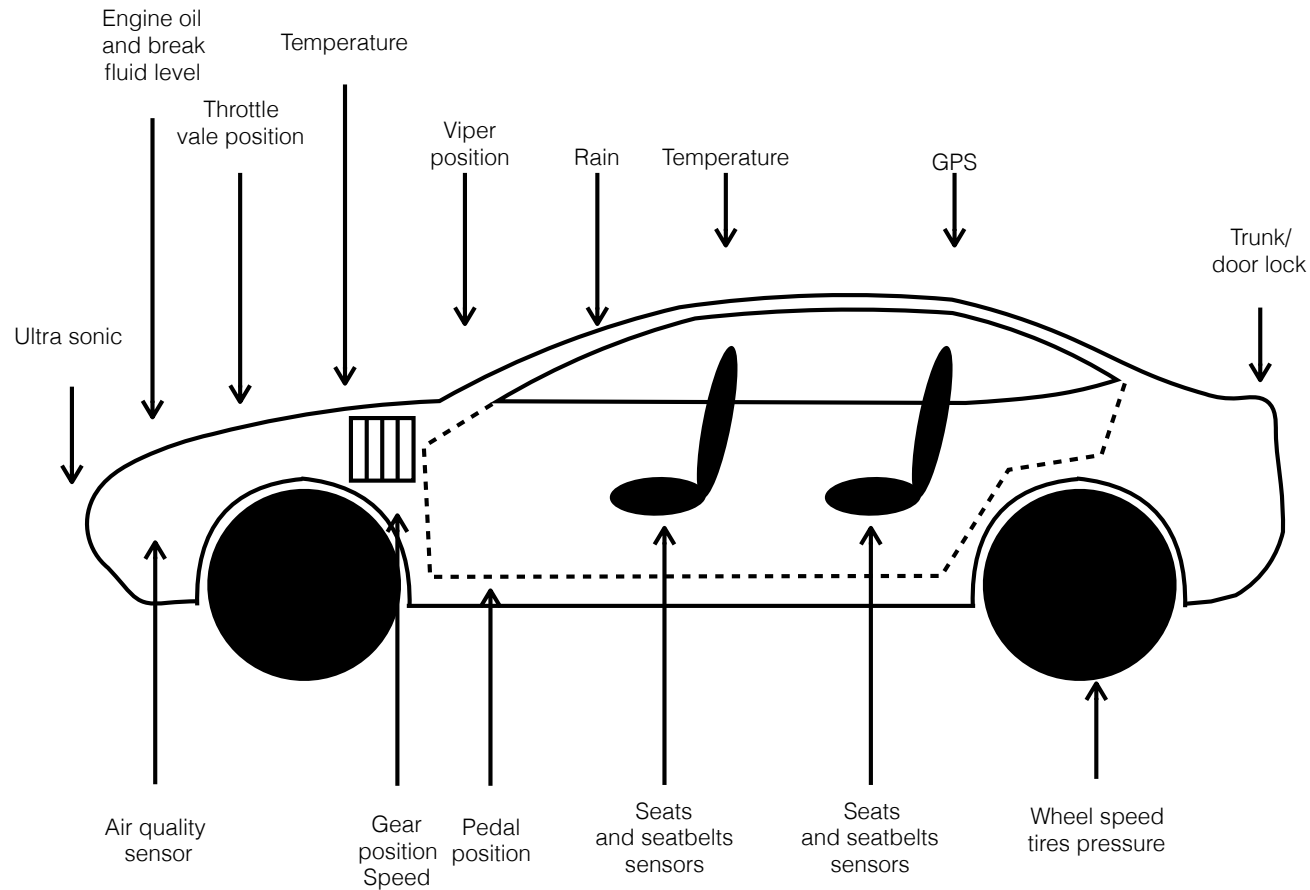
En sensor er en komponent som detekterer et fysisk fenomen (temp, trykk, stråling, fuktighet) og responderer med et signal som vanligvis er elektrisk eller optisk.

En god sensor må ha følgende egenskaper:

- må være følsom for det fysiske fenomen som skal måles
- må være ufølsom for andre fysiske fenomener
- må ikke påvirke fenomenet som måles

Sensorer finnes overalt

En vanlig bil har rundt hundre sensorer, og en Premium bil har opp mot 200 sensorer.



Begreper

Precision and Accuracy – presisjon og nøyaktighet

Det er viktig å skille mellom begrepene nøyaktighet og presisjon



Stor nøyaktighet
Dårlig presisjon



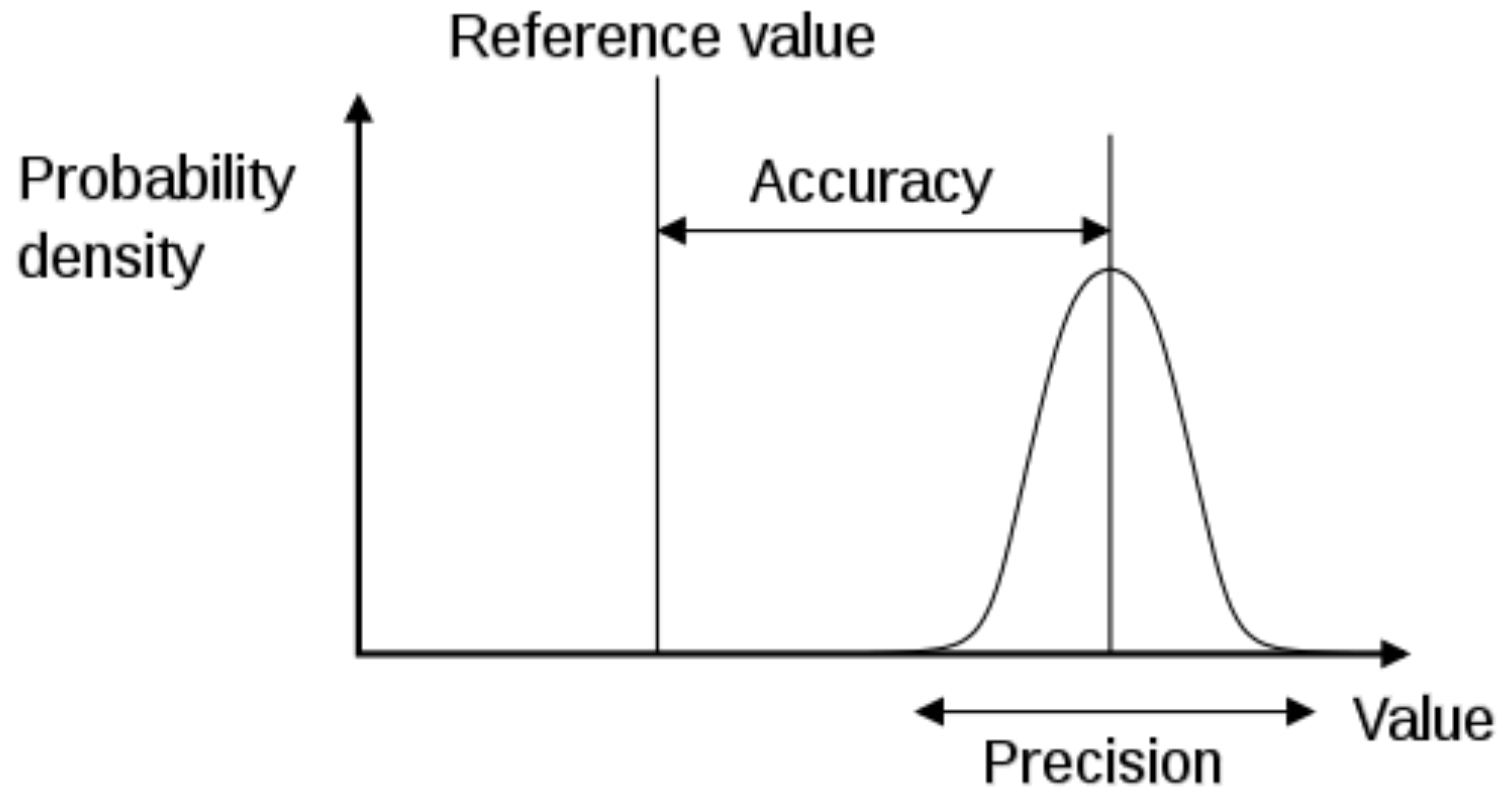
Dårlig nøyaktighet
Stor presisjon



Stor nøyaktighet
Stor presisjon

Begreper

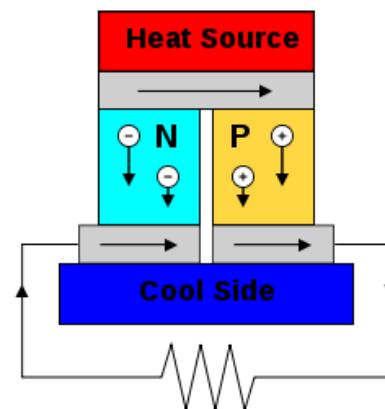
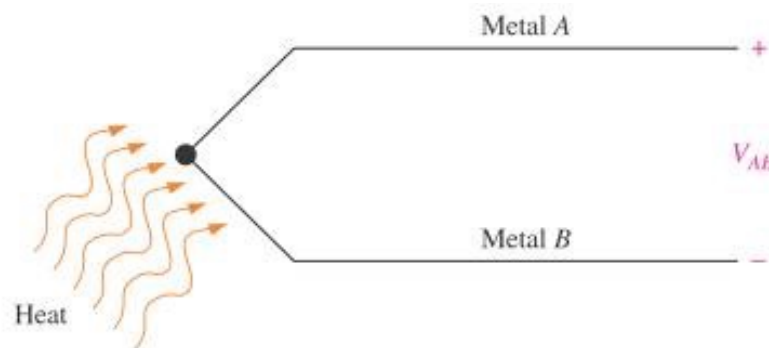
Precision and Accuracy – presisjon og nøyaktighet



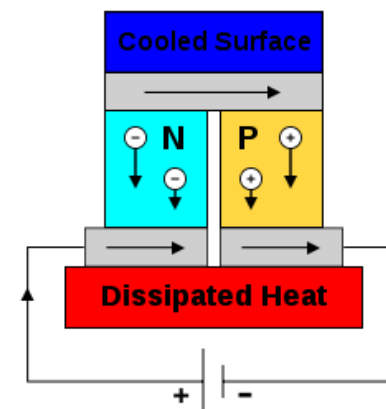
Termokopling

Termisk generert spenning

- Når to forskjellige metaller koples sammen dannes en termokopling (thermocouple).
- Varmer vi opp denne termokoplingen genereres en liten spenning - kalt Seebeck voltage
- Spenningen som oppstår er direkte proporsjonal med temperaturen – og den avhengig av hvilke metaller som sammenkoples
- Best effekt oppnås med 2 halvledere, n og p montert side v. side, - men ikke i direkte kontakt – se fig. til høyre. Dette åpner for en rekke anvendelser:
- Seebec effekt: – temp. differansen over halvlederne driver en strøm gjennom motstanden
- Peltier – motsatt effekt: En strøm gjennom halvlederne får kretsen til å virke som en varmepumpe. (F.eks kjølebag som drives av 12volt – til bruk i bil)



Strøm fra varmekilde (Seebec)



Sender du strøm gjennom halvlederne får du en varmepumpe

Temperatutmålinger

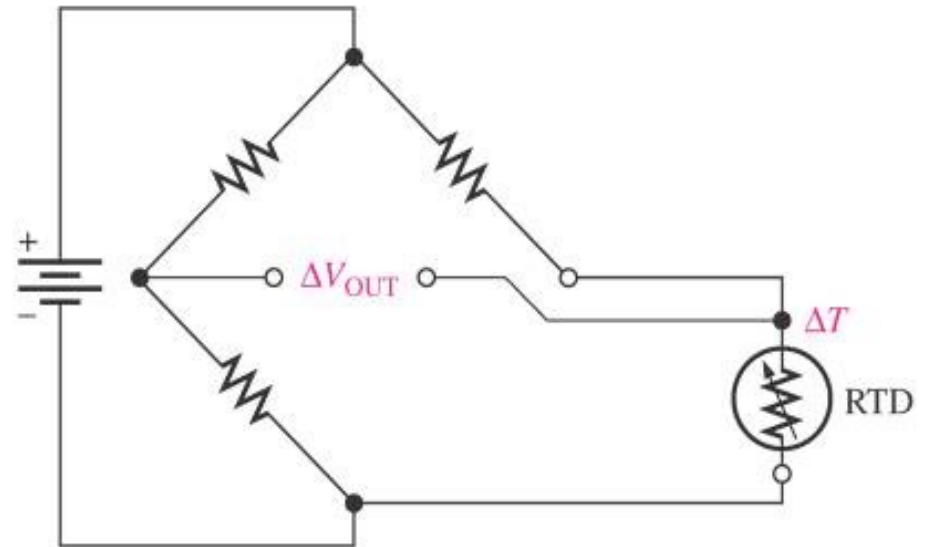
RTD sensor

En annen type temperatur transducer/
sensor - RTD sensor (RTD = resistance
temperature detector)

RTD er en komponent hvor motstanden endrer
seg direkte med temperaturen. RTD er mer
lineær enn en termokopling - men RTD har et
mer begrenset temperaturområde enn en
termokopling

RTD er enten trådviklet – eller laget med en
metallfilmteknikk

De fleste RTD er laget av platina eller nikkel-
legeringer



Temperatutmålinger

Termistor

- En tredje type temperatursensor er **termistoren** – Dette er en motstand (resistiv komponent) laget av et halvledermateriale – gjerne nikkel-oksyd eller kobolt-oksyd
- Resistansen (motstanden) til en termistor endrer seg med temperaturen
- Termistorer har bedre følsomhet enn termokoplinger og RTD-motstander, men -Temperaturkarakteristikken er mer ulineær og temperaturområdet er mer begrenset
- 2 typer – NTC og PTC – Negativ og Positiv Temperatur koeffisient

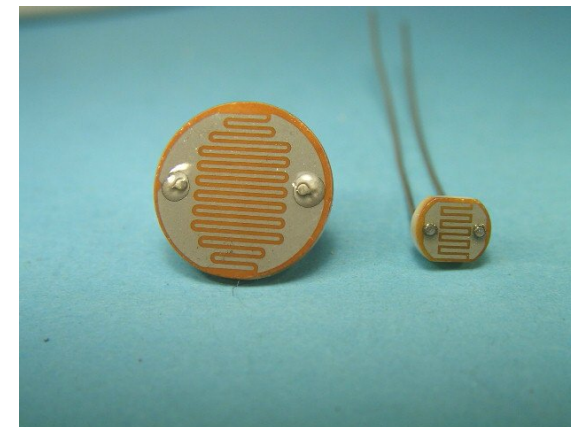
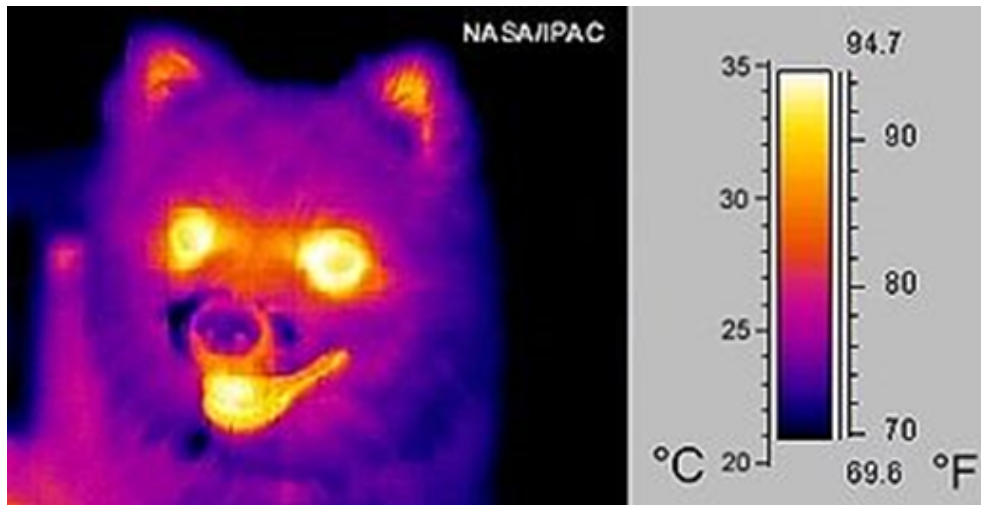
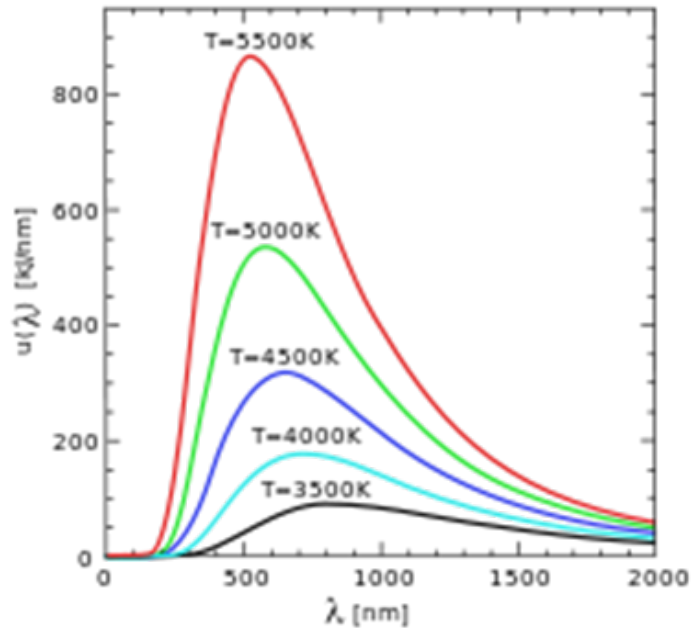
PTC - Polymer and Ceramic
Elektronisk sikring



Temperatutmålinger

måling av infrarød stråling – IR termometer

Black body radiation - Stefan- Boltzmann law - Planck



LDR - Light Dependent Resistor

Måling av strekk og trykk

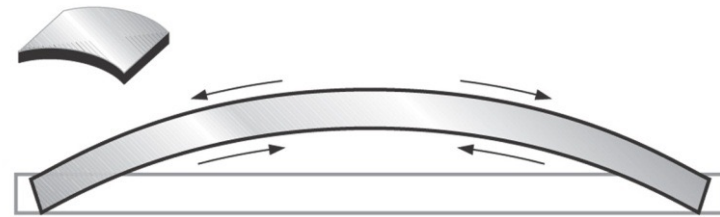
- Strekk (strain) er deformasjon av et materialet, enten i form av en ekspansjon / forlengelse eller en kompresjon, forårsaket av krefter som virker på materialet

Hvis en metallplate bøyes får vi en ekspansjon på oversiden (tensile strain) – og en kompresjon på undersiden (compressive strain)

- En **strekkapp** (strain gauge) er en meget lang og tynn ledning/stripe av motstandsmateriale som er festet (bondet) til objektet hvor man ønsker å måle belastningen



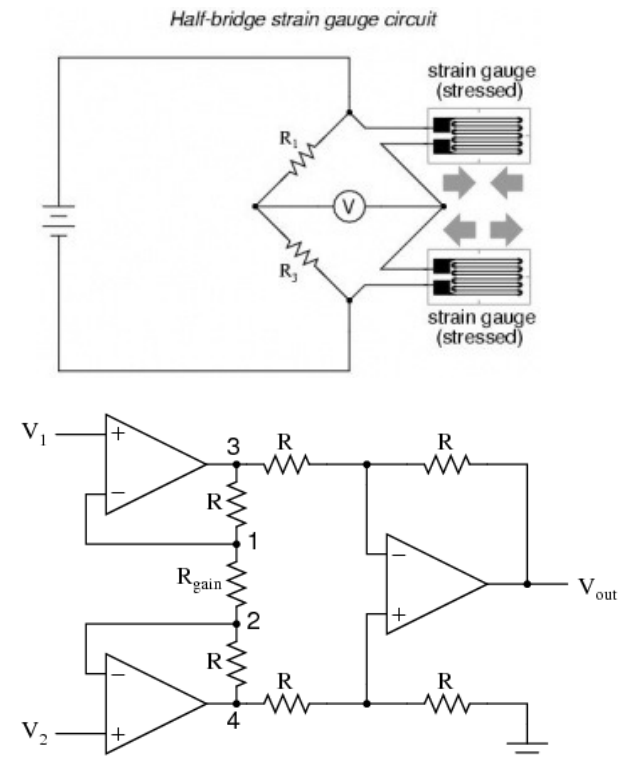
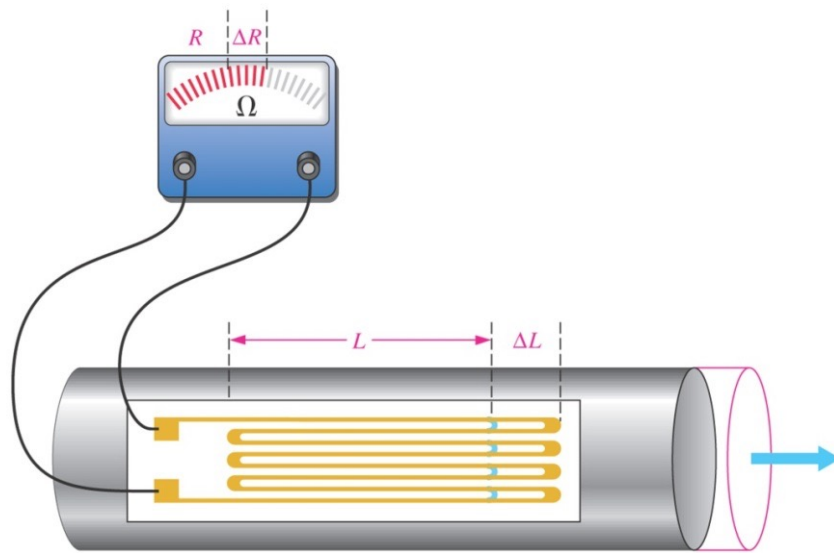
(a) Strain occurs as length changes from L to $L + \Delta L$ when force is applied.



(b) Strain occurs when the flat plate is bent, causing the upper surface to expand and the lower surface to contract.

Måling av strekk og trykk

- Når gjenstanden påvirkes av en ytre kraft vil det skje en liten deformasjon. Strekkklappen vil få en proporsjonal deformasjon – og motstanden endres tilsvarende
- Gauge Factor (GF) er et uttrykk for forholdet mellom endring i motstandsverdi og forholdet mellom endring i lengde langs strekkklappens akse

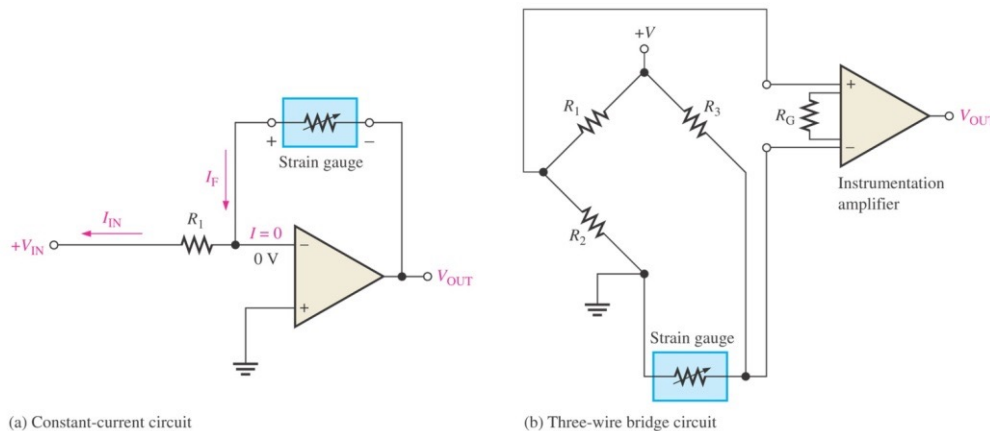


Måling av strekk og trykk

- Den fraksjonelle endring i lengde ($\Delta L/L$) har fått betegnelsen strain (ϵ) og er ofte uttrykt i part pr. million, kalt microstrain ($\mu\epsilon$)

$$\text{Gauge Factor } GF = (\Delta R/R) / (\Delta L/L)$$

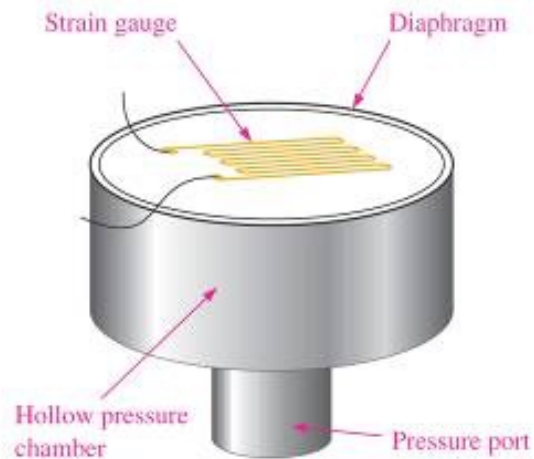
- Strekkklapper endrer motsandsverdi når de deformeres. De brukes derfor ofte i brokoplinger - eller i konstant-strøm-drevne kretser (se figurene under)



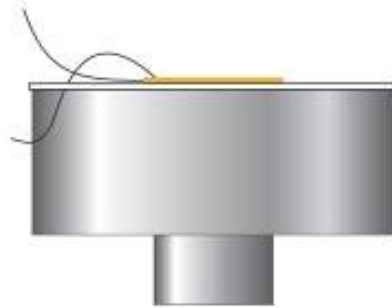
Tjeldsundbrua har festet 15 cm lange strekkklapper til betongen

Måling av strekk og trykk

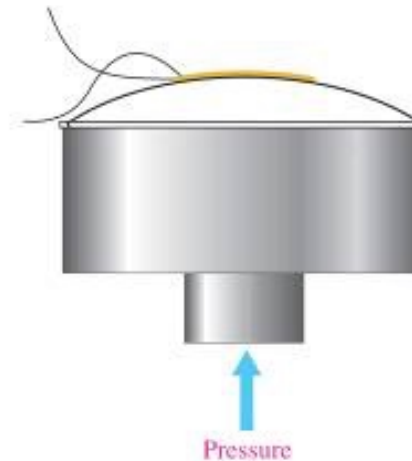
- Trykktransdusere / sensorer - er komponenter som endrer motstandsverdi proporsjonalt med endringen i trykk
- Trykkfølsomheten oppnår vi ved å feste (bonde) en strekkklapp til et fleksibelt diafragma



(a) Basic pressure gauge construction



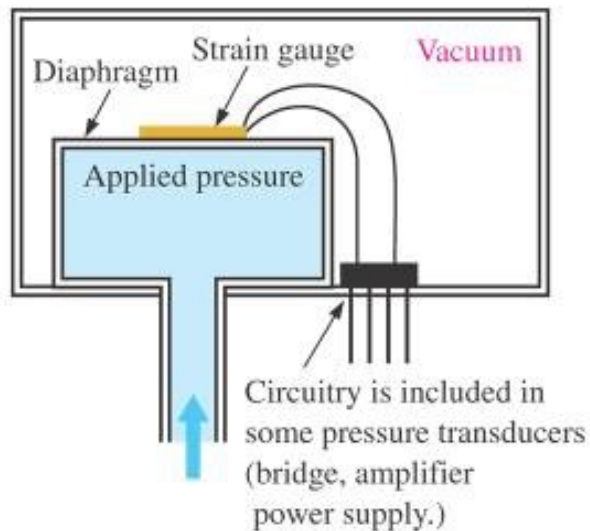
(b) With no net pressure on diaphragm, strain gauge resistance is at its nominal value (side view).



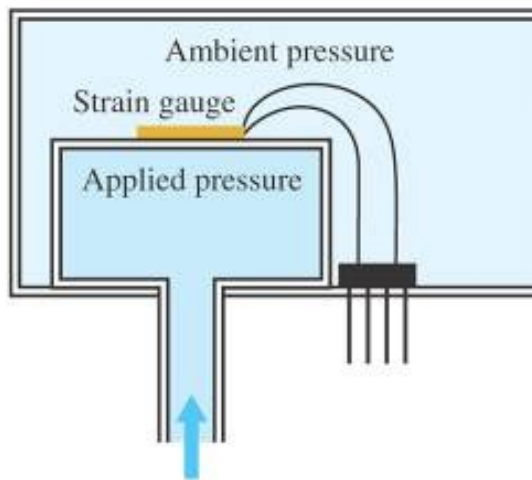
(c) Net pressure forces diaphragm to expand, causing elongation of the strain gauge and thus an increase in its resistance.

Måling av strekk og trykk

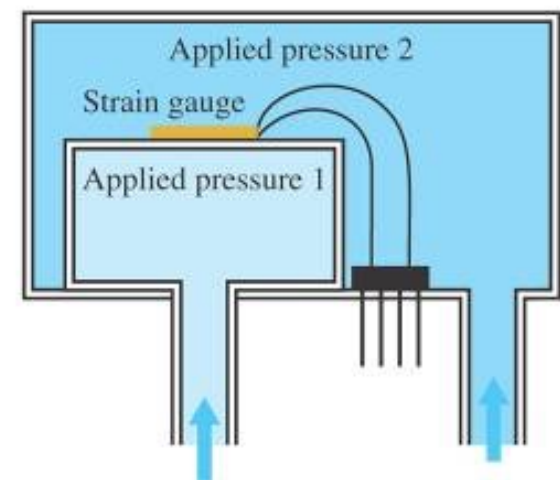
- En absolutt trykkmåling måler trykk relativt til vakuum
- En “normal” trykkmåling måler ofte trykk relativt til omgivelsene. (ambient pressure)
- En differensiell trykkmåling måler relativ trykkforskjell mellom to tilførte trykk



(a) Absolute pressure transducer



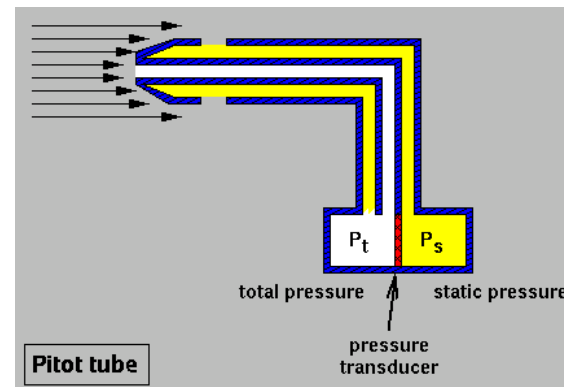
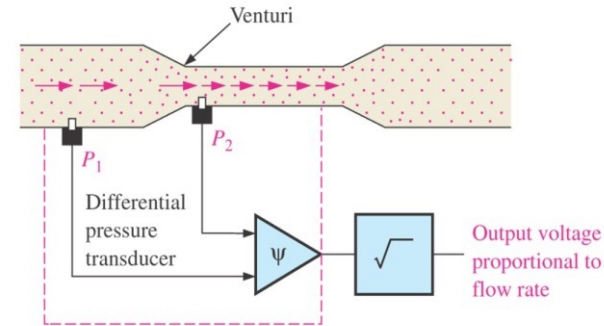
(b) Gauge pressure transducer



(c) Differential pressure transducer

Trykk og flow rate (strømning)

- Strømning (flow) av væske eller gass gjennom et rør kan måles vha to trykkmålere.
- Vi vet at $P_1 \cdot V_1 = P_2 \cdot V_2$ En liten innsnevring på røret vil skape en trykk-differans. Volumet som passerer må være det samme i begge deler av røret.
- Trykkdifferansen gir indirekte et uttrykk for flow. (Volum pr. tidsenhet)
- Hastigheten øker og trykket reduseres (Venturi - prinsippet)

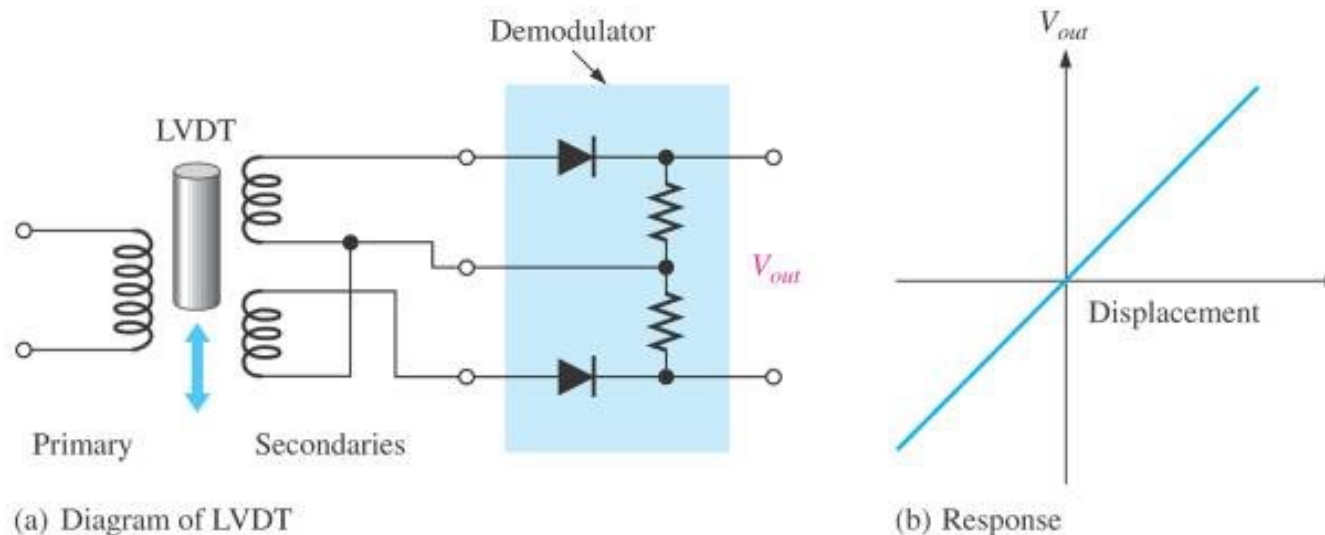


Måling av posisjon/forskyvning

Displacement sensor

Linear variable differential transformer (LVDT)

- Objektet som skal overvåkes koples til en bevegelig jernkjerne (som vist på figuren under). En forskyvning av jernkjernen i transformatoren vil endre induksjonsforholdet til de to spolene på sekundærsiden. Dette kalles en "Linear variable differential transformer (LVDT)"
- Når kjernen beveger seg ut fra senter - vil den ene av de to sekundærspolene få høyere spenning enn den andre. Hvilken som blir størst forteller retninge på forskyvningen (displacement)

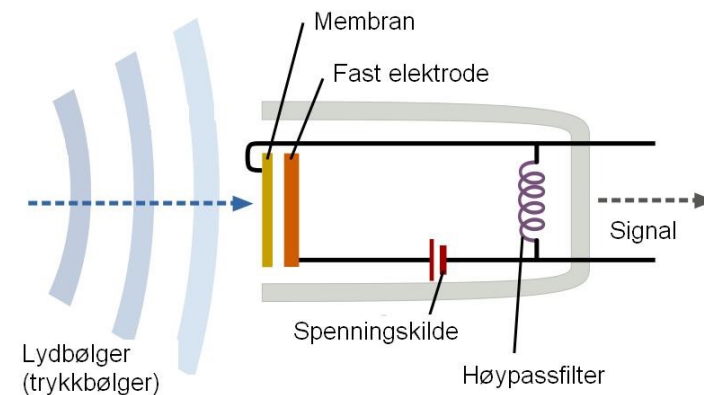
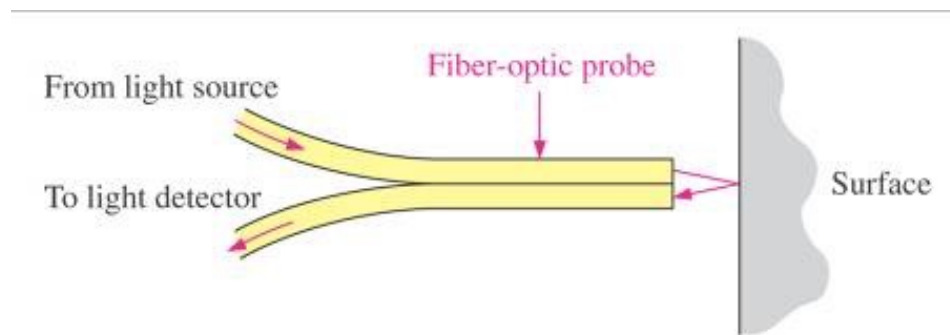


Måling av posisjon/forskyvning

Displacement sensor

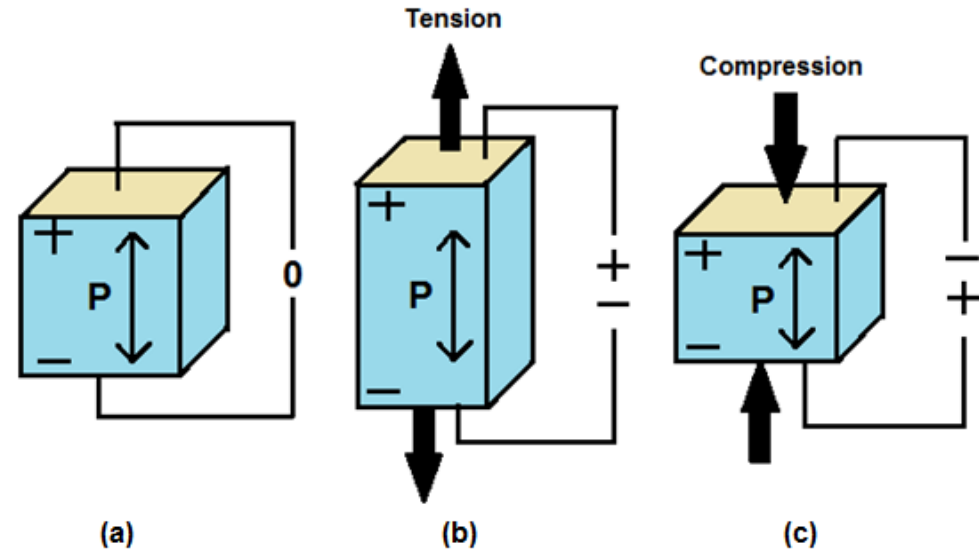
Displacement transducere (sensorer) er ofte bygget opp av optiske eller kapasitive elementer.

- Fotoceller kan observere endring i refleksjon på en bevegelig skive.
- Kapasitive sensorer kan gjøres meget følsomme for bevegelse. Kapasiteten bestemmes av arealet og avstanden mellom platene. Den ene plata kan være det følsomme elementet i sensoren. For eksempel membran i en kondensatormikrofon

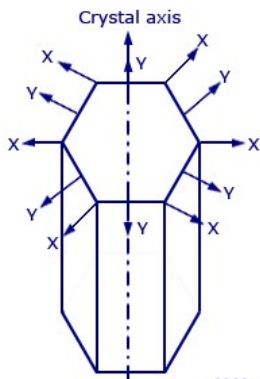


Piezo-electric Materials

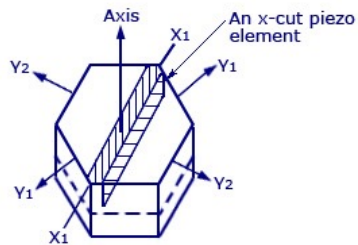
Ultrasound transducers



Piezoelectric Quartz Crystal



X-Y axes of a piezoelectric crystal



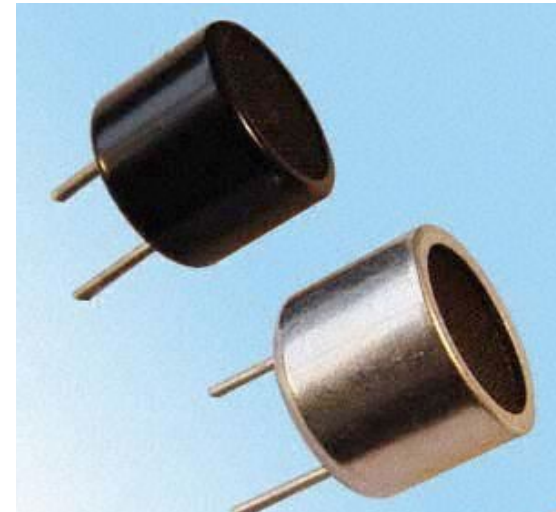
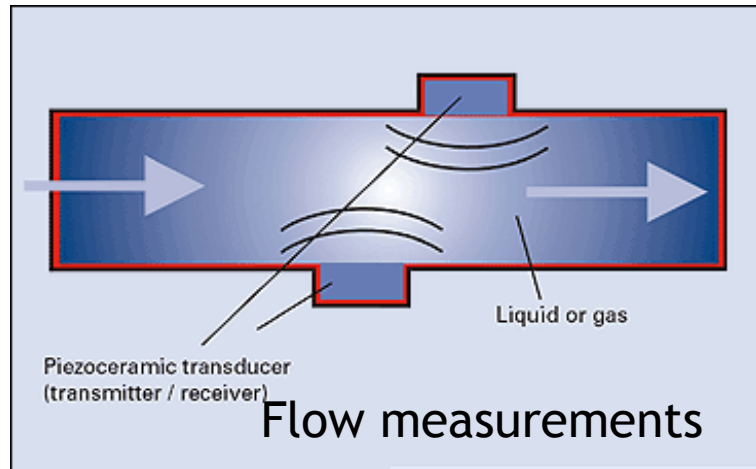
www.InstrumentationToday.com



Lead Zirconate Titanate (PZT)

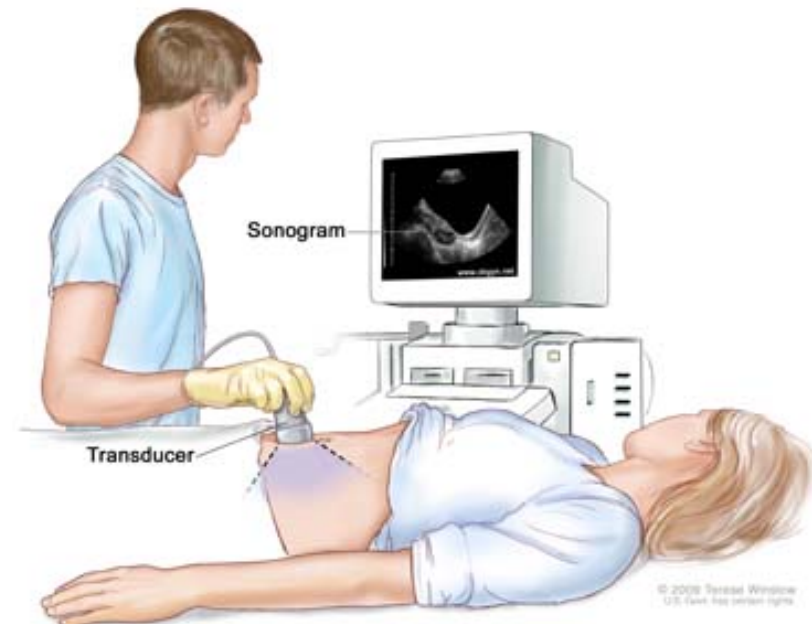
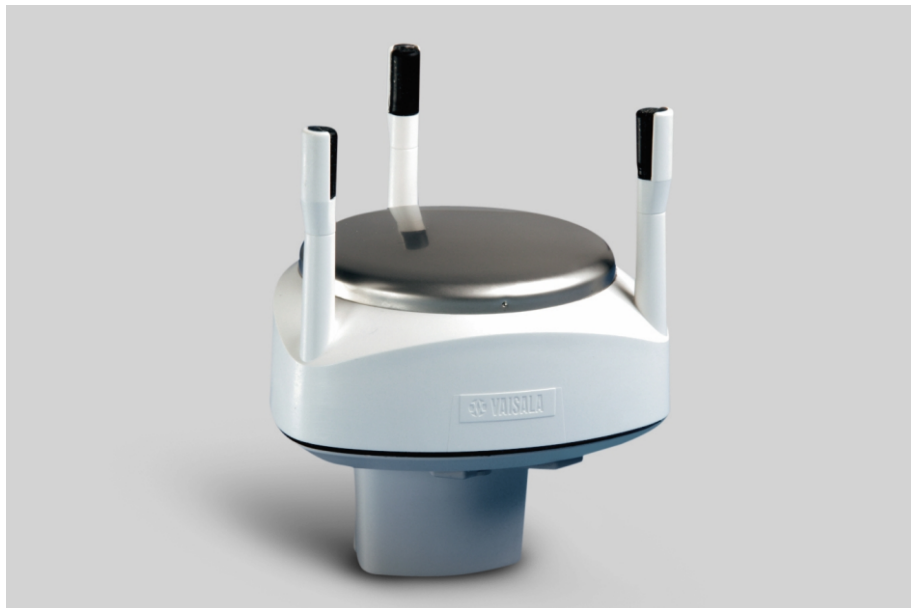
Piezo-electric Materials

Ultrasound transducers



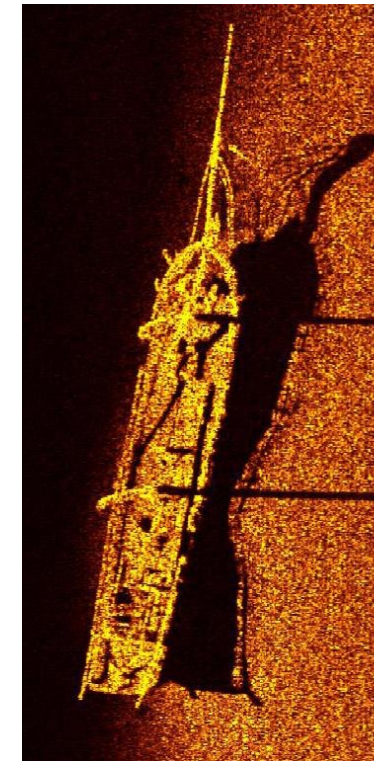
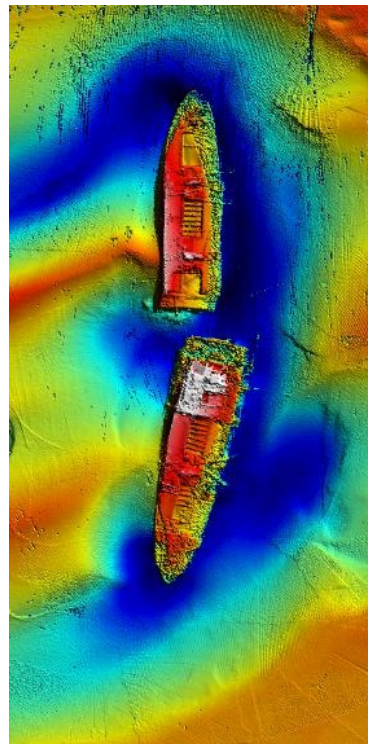
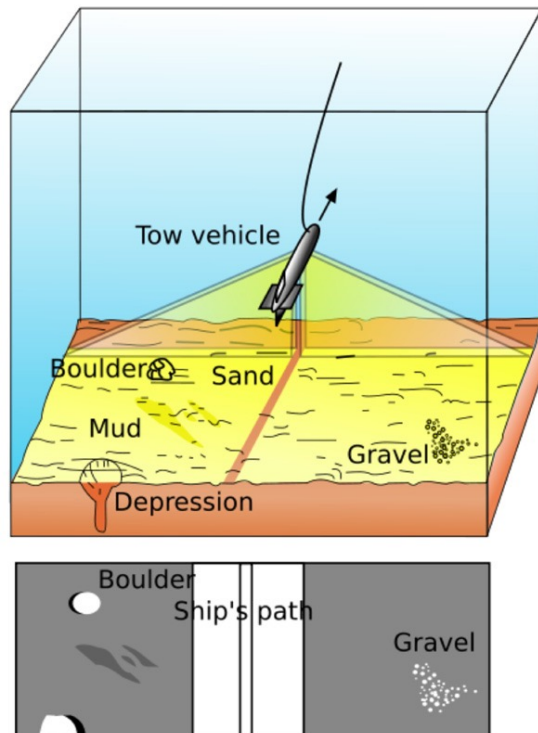
Range sensor
for cars

Ultralyd vindmålere



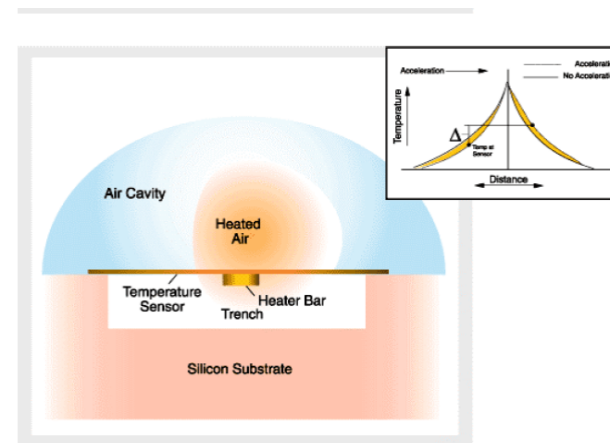
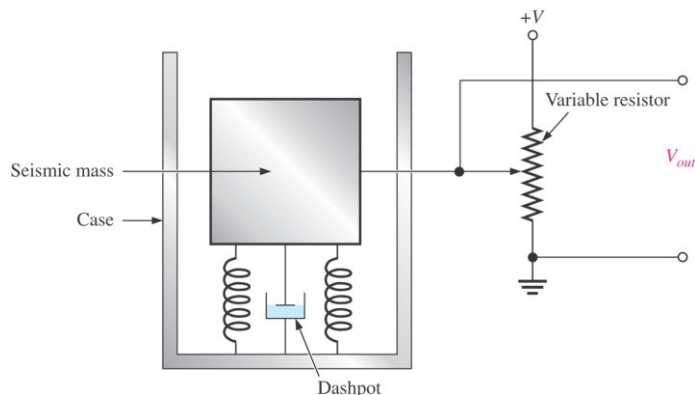
Side Scan Sonar

Sub Sea Technology - linear array of transducers



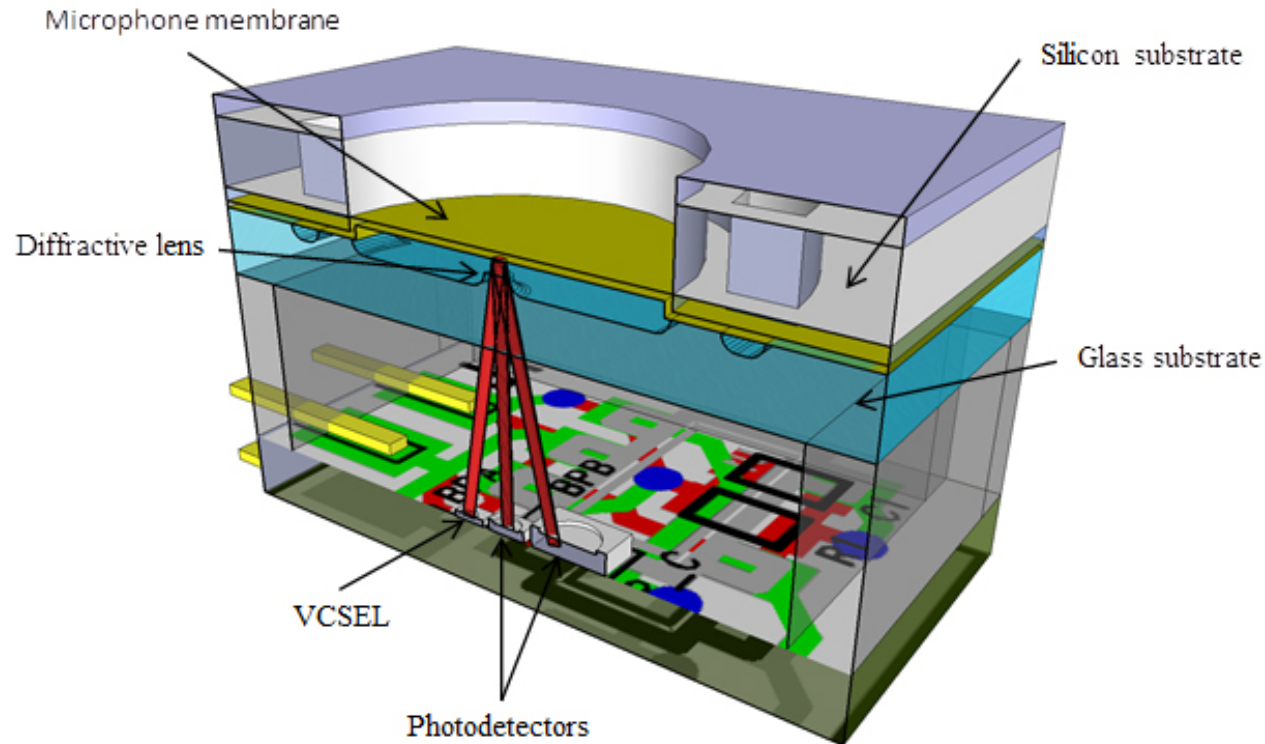
Måling av hastighet

- HASTIGHETSTRANSDUCERE
 - Optisk registrering/telling av hull/mønstre på roterende skive
 - Direkte mål av vinkelhastighet kan bli gjort med en roterende spole i et magnetfelt. Måler industert spenning.
 - Akustisk måling av doplerskift på reflektert lyd
- Akselerometer – mange muligheter
 - Måler relativ forskyvning av masse
 - Måler fordeling av konveksjonsvarme i gass



Norsk mikrofon teknologi

Utviklet av Sintef / ADO - labs



Mikrofonen benytter optisk diffraksjon og interferens for å måle membranens bevegelser med en nøyaktighet mindre enn diameteren på et atom.