

# FYS1210 - Forslag til løsning på eksamen våren 2014

## Oppgave 1

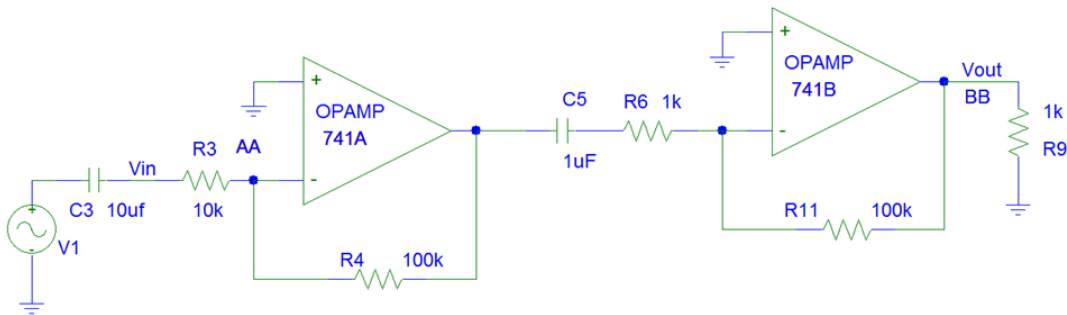


Figure 1. viser en forsterker sammensatt av 2 operasjonsforsterkere. Operasjonsforsterkeren 741 har et "Gain Band Width produkt"  $GBW = 1\text{MHz}$ .

1a) Hvor stor er forsterkningen for midlere frekvenser  $A=(V_{out}/V_{in})$  i dB ? 741A med  $A_v = -10$  (20dB) 741B med  $A_v = -100$  (40dB) Samlet forsterkning  $A = 60\text{ dB}$

1b) Hva er øvre og nedre grensefrekvens ?

Øvre grensefrekvens bestemmes av 741B med  $A_v=100=40\text{dB}$

$GBW = 1\text{ MHz} = A_v \cdot BW$   $A_v = 100$  dvs.  $BW = 10\text{ kHz}$

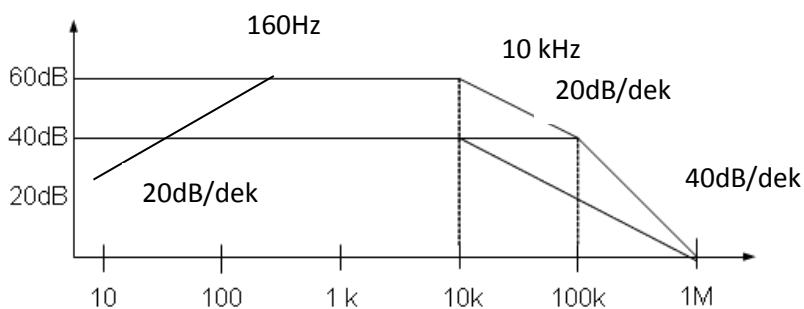
Øvre grensefrekvens = 10kHz

Nedre grensefrekvens bestemmes av C5 og R6  $f = 1/2\pi RC = 159\text{ Hz} \approx 160\text{ Hz}$

C3 og R3 gir en grensefrekvens på  $\approx 1,6\text{ Hz}$  – som ikke får betydning for forsterkerens båndbredde (-3dB ned fra 60dB)

1c) Tegn opp frekvenskarakteristikken til forsterkeren i området 1 Hz til 1 MHz.

Bruk vedlagte logaritmeblad.



1d) Hvor stor er forsterkningen ved 100 kHz ?

Forsterker 741B har forsterkning  $A_v=10$  ( $GBW=1\text{ MHz}$ )

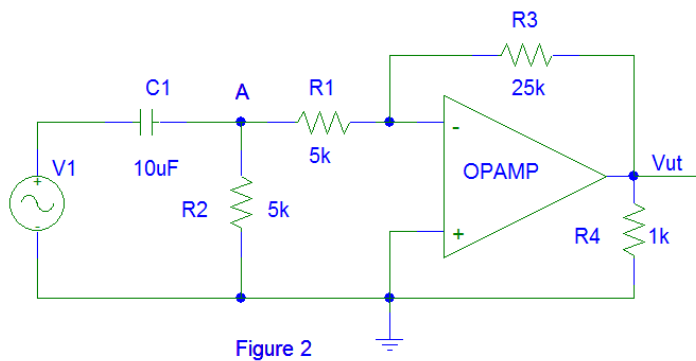
Forsterker 741A har forsterkning  $A_v=10$  ( $GBW=1\text{ MHz}$ ) –

totalt  $A_v = 100$  (40 dB)

- Men for 741A er 100kHz et knekkpunkt (-3dB -faktor 0,7) dvs.  $A_v = 7$

- Dvs. riktig svar blir:  $A_v = 10 \times 7 = 70$  (20dB + 17dB = 37dB)

## Oppgave 2



- a) Se på Fig. 2 ( $C1 = 10\mu\text{F}$ ,  $R1 = 5\text{ k}\Omega$ ,  $R2 = 5\text{ k}\Omega$ ,  $R3 = 25\text{ k}\Omega$  og  $R4 = 1\text{ k}\Omega$ )  
Hva er inngangsimpedansen  $Z$  (ohm) til kretsen for et signal med frekvens  $2\text{ kHz}$ ? (Sett fra signalkilden  $V1$  – inn mot  $C1$ )

På høyre side av  $R1$  er et virtuelt nullpunkt. Dvs. sett fra pkt. A er  $R1$  og  $R2$  koplet i parallell mot jord. Dvs. Fra A ser vi en motstand på  $2,5\text{ k}\Omega$  mot "jord".

$$X_c = \frac{1}{2\pi f C} \cong 8\Omega \quad \text{Det betyr } Z = \sqrt{(X_c)^2 + R^2} = \sqrt{64 + 625 \cdot 10^6} \cong 2,5\text{k}\Omega$$

- b) Kretsen danner et frekvensfilter. Er dette et høypass eller lavpass- filter?  
Hva er knekkfrekvensen (cutoff-frekvensen) til filteret?

$$f = \frac{1}{2\pi RC} \cong 6\text{Hz} \quad (\text{Husk} - R=2,5\text{ k}\Omega)$$

- c) Forsterkeren har en *SLEW RATE* på  $0,5\text{ volt}/\mu\text{s}$ . Hva blir største signalamplitude ( $V_{pp}$ ) kretsen kan gjengi ved  $10\text{ kHz}$ ?

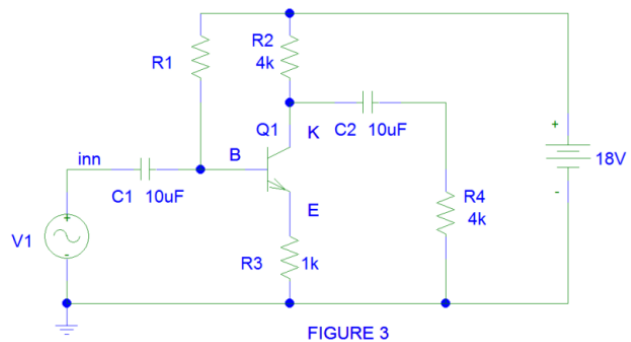
$$s = V_p \cdot 2 \cdot \pi \cdot f \quad V_p = \frac{s}{2 \cdot \pi \cdot f} = \frac{0,5 \cdot 10^6}{6,28 \cdot 10 \cdot 10^3} \cong 8V_p \quad V_{pp} = 16\text{volt}$$

- d) Ved  $1\text{ kHz}$  er signalspenningen  $0,5\text{ Vpp}$  i knutepunkt A. Hvor stort er signalet ut fra operasjonsforsterkeren ( $V_{ut}$ )?

Sett fra A : Forsterkningen er gitt av  $R3/R1 = 5$ .  $V_{ut} = 0,5V_{pp} * 5 = 2,5V_{pp}$

### Oppgave 3

Figur 3 viser en enkel forsterker med en bipolar NPN transistor. Transistoren har en strømforsterkning  $\beta = 150$ . Batterispenningen  $V_{CC} = 18$  volt. Kollektorstrømmen  $I_C = 2$  mA, kollektormotstanden  $R_2 = 4$  k $\Omega$ , emittermotstanden  $R_3 = 1$  k $\Omega$  og lastmotstanden  $R_4 = 4$  k $\Omega$



3a) Angi DC-spenningen på **E**mitter, **K**ollektor og **B**ase. (målt mot "jord"/GND)

Spenningen over kollektormotstanden  $R_2$ :

$$V_{R_2} = 4\text{ k}\Omega \cdot 2\text{ mA} = 8\text{ volt} \quad \text{Kollektorspenningen } V_k \text{ blir :}$$

$$V_k = V_2 - V_{R_2} = 18\text{ v} - 8\text{ v} = 10\text{ volt} \quad \text{Emitterspenningen } V_{R_3} = R_3 \cdot I_C = 1\text{ k}\Omega \cdot 2\text{ mA} = 2\text{ volt}$$

$$\underline{\underline{\text{Basespenning} \approx \text{emitterspenning} + 0,7\text{ v} = 2,7\text{ volt}}}$$

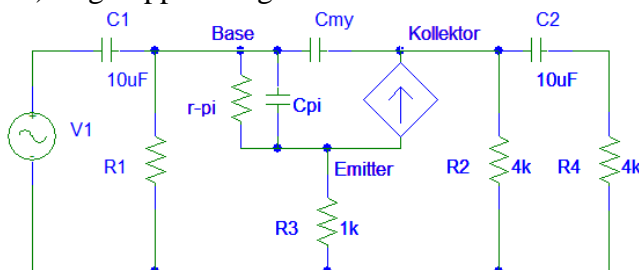
3b) Hvor stor er basemotstanden  $R_1$  ?

$$V_{R_1} = 15,3\text{ volt} \quad I_B = 2\text{ mA} / 150 = 13,3\text{ uA} \quad R_B = V_{R_1} / I_B = 15,3 / 13,3 = \underline{1,15\text{ M}\Omega}$$

3c) Hvor stor er transistorens transkonduktans  $g_m$  ?

$$\underline{\underline{g_m = \frac{I_C}{V_T} = \frac{2\text{ mA}}{25\text{ mV}} = 80\text{ mS}}}$$

3d) Tegn opp småsignalekvivalenten til forsterkeren i Figur 4.



3e) Hva blir spenningsforsterkningen til kretsen for midlere frekvenser?

Vi har vist at forsterkningen er tilnærmet lik forholdet mellom  $R_2/R_4$  og emittermotstand  $R_3$   $A_v = - (2\text{ k} / 1\text{ k}) = -2$

3f) Vi setter inn en stor kondensator i parallell med emitter-motstanden  $R_3$ . Hva blir spenningsforsterkningen nå? (- for midlere frekvenser)

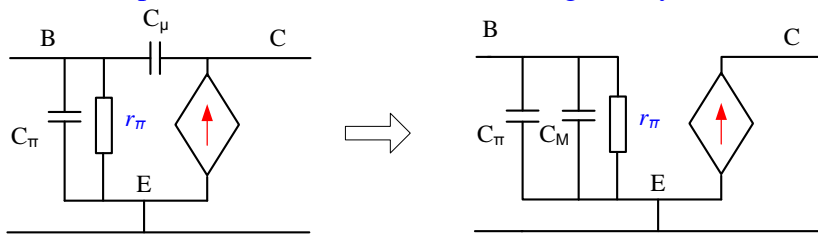
$$\underline{\underline{A_v = -g_m \cdot R_2 \parallel R_4 = 80\text{ mS} \cdot 2\text{ k}\Omega = -160}}$$

3g) Vi beholder emitterkondensatoren - og øker lastmotstanden  $R_4$  fra 4 k $\Omega$  til 12 k $\Omega$  - Hva blir spenningsforsterkningen ? (- for midlere frekvenser)

$$\underline{\underline{A_v = -g_m \cdot 4\text{ k} \parallel 12\text{ k} = 80\text{ mS} \cdot 3\text{ k}\Omega = -240}}$$

3h) Beskriv kort hva du forstår ved *Miller-effekt*. Hvordan påvirker denne frekvensresponsen til en forsterker?

Millereffekt (Se kompendiet om frekv.respons, kap.11) Pga. forsterkningen av signalet fra basis til kollektor vil kapasiteten  $C_{\mu}$  opptre forsterket på inngangen,  $C_M = (A+1)C_{\mu}$  - i parallell med  $C_{\pi}$ . Som gir :  $C_{total} = C_{\pi} + (1 + g_m \cdot R_p) \cdot C_{\mu}$  Dette medfører at forsterkeren får dårligere frekvensrespons. Klarer ikke stor forsterkning av høye frekvenser.



#### Oppgave 4

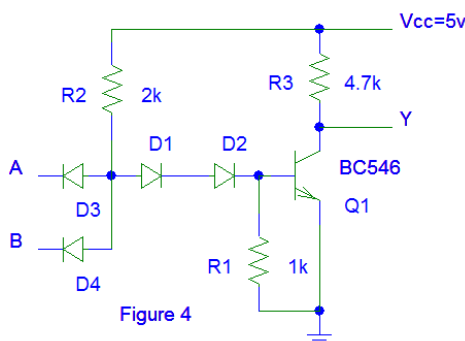


Figure 4 viser en DTL-krets fra laboratorieoppgave 5. Forsyningsspenningen  $V_{cc} = 5 \text{ VDC}$   
 $R_1 = 1k$ ,  $R_2 = 2k$ ,  $R_3 = 4,7k$

4a) Uten tilkopling på inngangene A og B – hva er spenningen på utgangen Y - og hvor stor er strømmen gjennom R3 ? (ca.)

$Q_1$  er i metning dvs.  $Y \approx 0,1 \text{ volt}$  -  $I_{R3} = 4,9\text{v}/4,7k \approx 1\text{mA}$

4b) Uten tilkopling på inngangene A og B - Hvor stor er basestrømmen til transistoren Q1 ?

Strømmen  $I_{R2} = I_{BASE} + I_{R1}$   $I_{BASE} = I_{R2} - I_{R1}$   $I_{R2} = 2,9\text{v}/2k = 1,45\text{mA}$   $I_{R1} = 0,7\text{v}/1k = 0,7\text{mA}$   
 $I_{BASE} = 1,45\text{mA} - 0,7\text{mA} = 0,75\text{mA}$

4c) Vi kople B (katoden på D4) til «jord» -

Hva blir spenningen på utgangen Y

– og hvor stor er strømmen gjennom motstanden  $R_2 = 2 \text{ k}\Omega$

$Y = 5 \text{ volt}$

$R_2 = 2 \text{ k}\Omega$   $I_{R2} = 4,3\text{volt} / 2 \text{ k}\Omega = 2,15\text{mA}$

4d) Vi kople B (katoden på D4) til «jord» - Hvor stor er strømmen gjennom  $R_1 = 1 \text{ k}\Omega$  ?

Diodene D1 og D2 leder ikke – anodespenningen på D1 = 0,7v Basespenningen  $\approx 0 \text{ volt}$ .

Transistoren er cut-off – det går ingen strøm gjennom R1 - Dvs.:  $I_{R1} = 0 \text{ mA}$ .

(Det ligger ca. 0,3volt over hver av diodene D1 og D2 - Hvis du ser på diodelikningen vil det da gå en meget liten strøm gjennom R1 – ca. 2,8  $\mu\text{A}$  - men det var ikke meningen at dere skulle gjøre en slik beregning)

## Oppgave 5

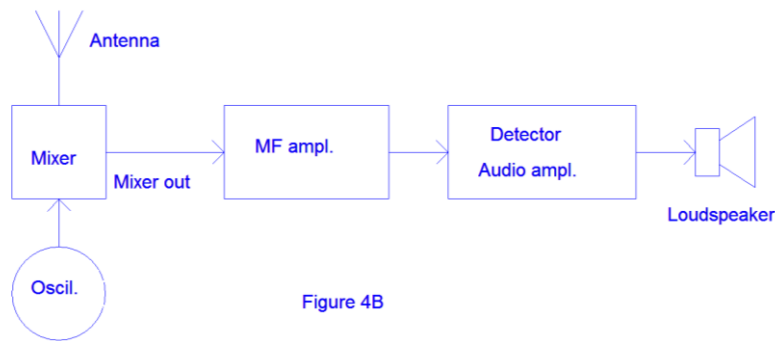


Figure 4B

Figure 4B viser en radiomottaker basert på superheterodyn-prinsippet. Antennesignalet mikses sammen med et lokalscillatorsignal før det sendes til en mellomfrekvensforsterker avstemt til 10,7 MHz.

5a) Vi ønsker å motta signalene fra en radiostasjon som sender på frekvens 88,7 MHz i FM-båndet. Hvilken frekvens må innstilles på oscillatoren ?

MF = differansen mellom F-antenna og F-oscillator     $F_{osc.} = 78,0 \text{ MHz}$  alt.  $99,4 \text{ MHz}$

5b) Ut fra mikseren finner vi 4 dominerende frekvenser – hvilke ?

Foruten grunnfrekvensene finner vi sum- og differanse-frekvensene

Dvs : F antenna, F oscillator, Fantenna + Foscillator, Fantenna – Foscillator,

Fant.=88,7 MHz Fosc.=78,0 MHz Fant+Fosc=166,7 MHz, Fant – Fosc=10,7 MHz

Alternativt : Fosc.=99,4 MHz, Fant+Fosc=188,1 MHz