

Oppsummering FYS 1210 2018

Hjelpemidler til eksamen

Kalkulator

Du finner en foreløpig utgave av formelarket på hjemmesiden i regneoppgave folderen.

[http://www.uio.no/studier/emner/matnat/fys/
FYS1210/v18/regneoppgaver/formelsamling.pdf](http://www.uio.no/studier/emner/matnat/fys/FYS1210/v18/regneoppgaver/formelsamling.pdf)

Kretsteknikk

Ohms lov

$$U = I \cdot R \quad \text{eller} \quad V = I \cdot R \quad (\text{Ohm})$$

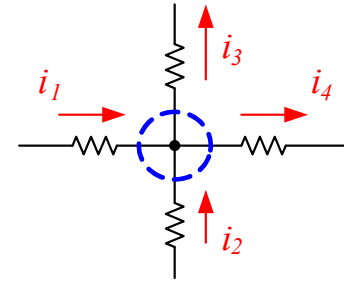
Kirchhoff's "lov" om strømmer

Summen av strømmene rundt et knutepunkt er null

Strøm inn = strøm ut

$$\sum_{j=1}^N I_j = 0$$

$$i_1 + i_2 = i_3 + i_4$$

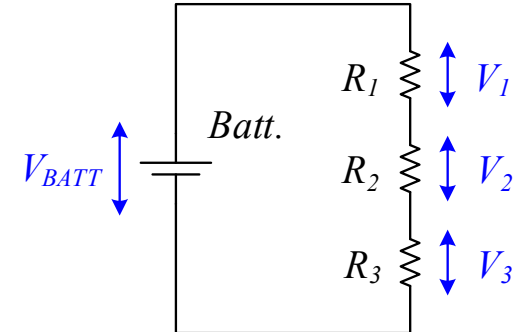


Kirchhoff's "lov" om spenninger

Summen av av alle spenninger i en lukket sløyfe – summert i en retning er null.

$$\sum_{j=1}^N V_j = 0$$

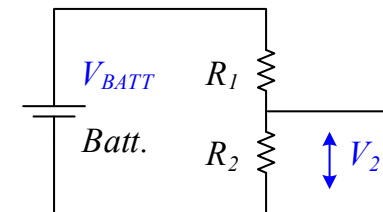
$$V_{Batt} = V_1 + V_2 + V_3$$



Spenningsdeler

Spenningen fra en spenningsdeler bestemmes av størrelsesforholdet mellom motstandene R_1 og R_2

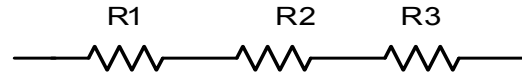
$$V_2 = \frac{R_2}{R_1 + R_2} \cdot V_{BATT}$$



Kretsteknikk

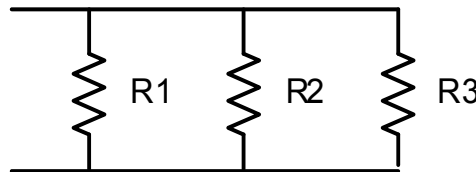
Motstander

Seriekobling



$$R_T = R_1 + R_2 + R_3$$

Parallellkobling



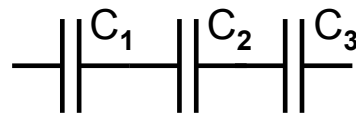
$$\frac{1}{R_T} = \frac{1}{R_1} + \frac{1}{R_2} + \frac{1}{R_3}$$

Parallellkobling av to motstander

$$R_T = \frac{R_1 R_2}{R_1 + R_2}$$

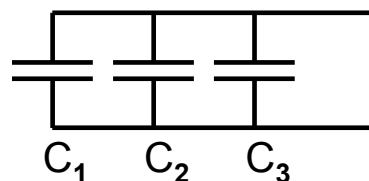
Kondensatorer

Seriekobling



$$\frac{1}{C_T} = \frac{1}{C_1} + \frac{1}{C_2} + \frac{1}{C_3}$$

Parallellkobling



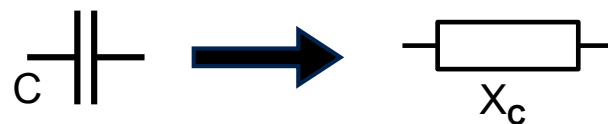
$$C_T = C_1 + C_2 + C_3$$

Kondensator

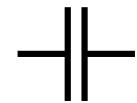
- Kondensatorer stopper likestrøm, DC.
- Kondensatoren virker som en frekvensavhengig motstand $X_C(f)$ for vekselstrøm, AC.
- Reaktansen $X_C(f)$ (motstanden) til en kondensator er gitt av formelen:

$$X_c = \frac{1}{2\pi fC} \text{ (ohm)}$$

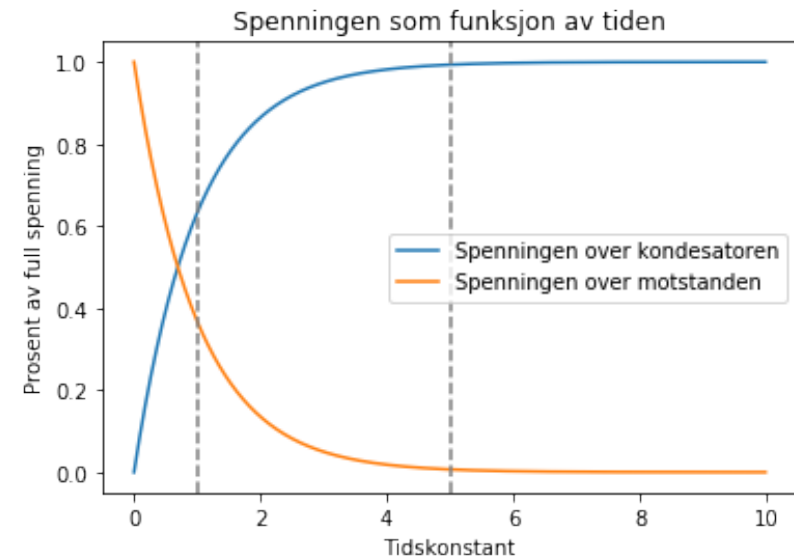
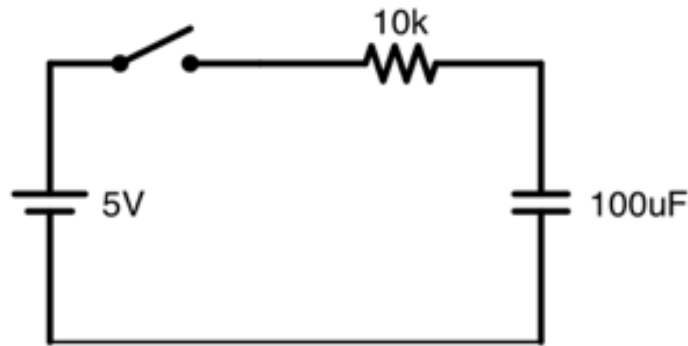
- X_c avtar når frekvensen øker.  Lav frekvens = stor motstand
- For AC- signaler kan vi erstatte kondensatorsymbolet med en motstand X_C



Symbol



Kondensator



- Når bryteren lukkes går det strøm i kretsen og spenning bygges opp over kondensatoren.
- Spenningen over kondensatoren er gitt ved differensiallikningen.

$$V = \frac{1}{C} \int I dt$$

- For et enkelt RC nettverk har vi den analytiske løsningen

$$V = V_s(1 - e^{-t/RC})$$

6

- I lab 2 simulerte dere dette og fant at ved $t=RC$ (tidskonstanten) var spenningen 63% av forskyningsspenningen og etter $t = 5RC$ spenningen 99%.

Spoler

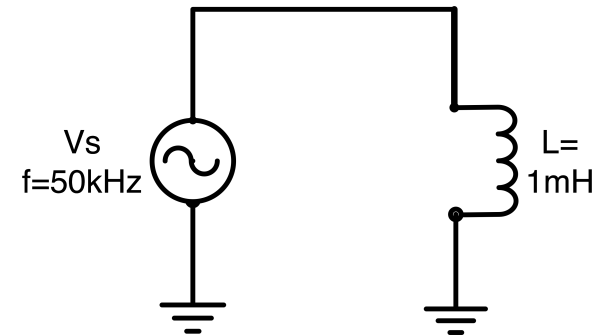
Spoler har ingen motstand ved likestrøm, DC, men den virker som en frekvens-avhengig motstand $X_L(f)$ for vekselstrøm, AC. Dette kaller vi **induktiv reaktanse**. Reaktansen X_C (motstanden) til en kondensator er gitt av formelen:

$$X_L = 2\pi fL \text{ (Ohm)}$$

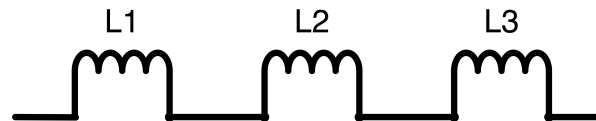
Eksempel:

Hvor stor er X_L når $L = 1\text{mH}$ $f = 50\text{kHz}$

$$X_L = 2\pi fL = 2\pi(50\text{kHz})(1\text{mH}) = 314 \text{ Ohm}$$

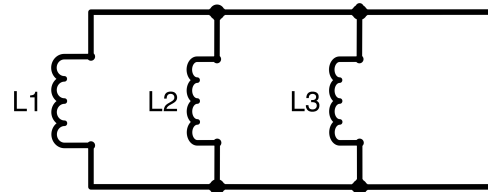


Seriekobling






$$L_t = L_1 + L_2 + L_3$$

Parallellkobling



$$\frac{1}{L_t} = \frac{1}{L_1} + \frac{1}{L_2} + \frac{1}{L_3}$$

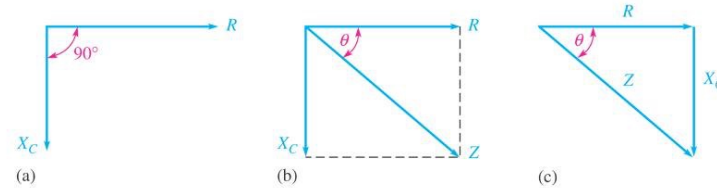
Passive komponenter

	Motstand 	Kondensator 	Spole 
SI	Resistanse Ohm(Ω)	Kapasitans Farad (F)	Induktanse Henry(H)
Strøm (I)	$I = \frac{V}{R}$	$I = C \frac{dV}{dt}$	$I = \frac{1}{L} \int_t V dt$
Spenning (V)	$V = IR$	$V = \frac{1}{C} \int_t I dt$	$V = L \frac{di}{dt}$
Frekvens- avhengighet	Ingen	Reaktansen avtar med frekvensen. Blokkerer DC $X_c = \frac{1}{2\pi fC}$ (Ohm)	Reaktansen øker med frekvensen. Ingen DC motstand $X_L = 2\pi fL$ (Ohm)
Seriekobling	$R_t = R_1 + R_2 + R_3$	$\frac{1}{C_t} = \frac{1}{C_1} + \frac{1}{C_2} + \frac{1}{C_3}$	$L_t = L_1 + L_2 + L_3$
Parallellkobling	$\frac{1}{R_t} = \frac{1}{R_1} + \frac{1}{R_2} + \frac{1}{R_3}$	$C_t = C_1 + C_2 + C_3$	$\frac{1}{L_t} = \frac{1}{L_1} + \frac{1}{L_2} + \frac{1}{L_3}$

Kretsteknikk

Impedanse

Den totale motstand for strømmen i en krets med motstand og reaktanse. I en serie RC - krets er den totale impedansen være vektorsummen av R og jX_C



$$Z = \sqrt{R^2 + X_C^2}$$

hvor:

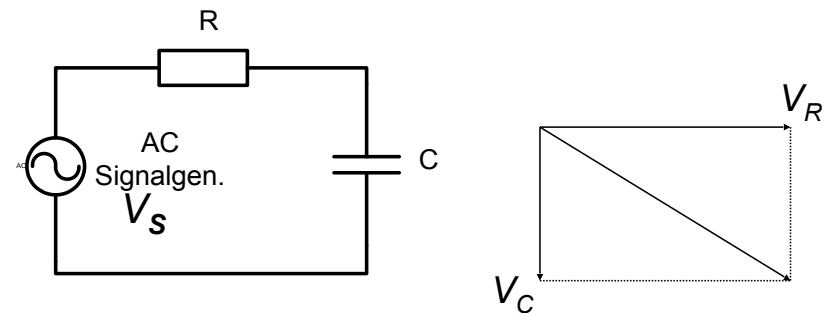
$$X_C = \frac{1}{2\pi fC} \text{ (ohm)}$$

Spenningen for et RC -ledd

I en motstand R vil strømmen I og spenningen V_R være i fase.

I en kondensator vil strømmen I ligge 90° foran spenningen V_C .

Signalspenningen V_S vil iht. Kirchhoff være summen av spenningsfallene V_R og V_C .



$$V_S = \sqrt{V_R^2 + V_C^2}$$

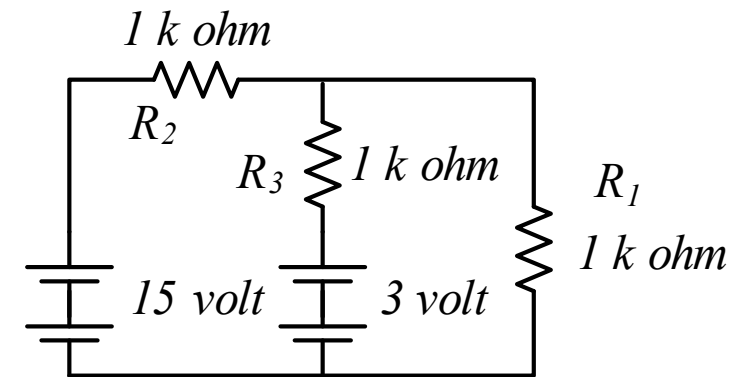
Kretsteknikk

Superposisjonsprinsippet

Benyttes når du skal du beregne spenningen over en enkel komponent, inne i et komplekst nettverk. Metoden går ut på å regne ut spenningen i kretsen for en kilde om gangen, og summere opp alle bidragene til slutt.

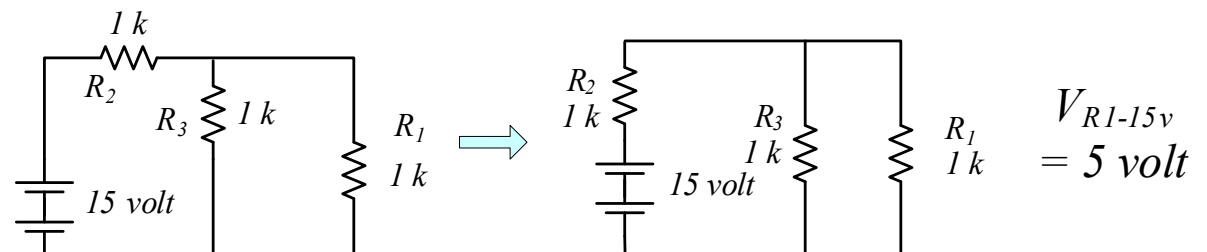
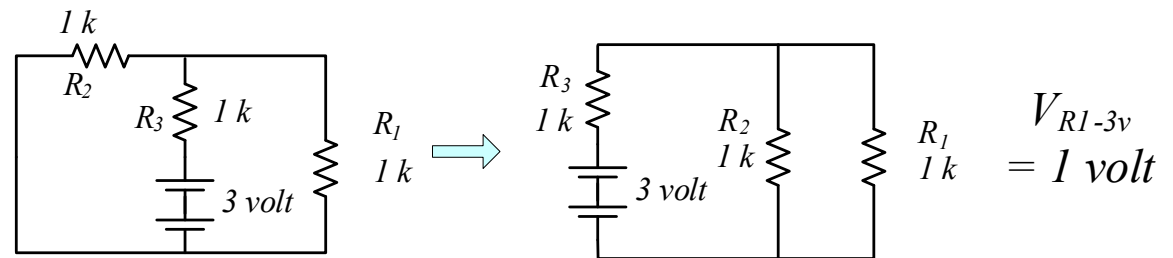
Metode:

- Beregne en spenningskilde eller en strømklide av gangen. Alle andre spenningskilder i kretsen kortsluttes og alle andre strømkilder brytes.
- Summer opp bidragene fra hver enkelt kilde.



Hvor stor er spenningen over R_1 ?

1. Kortslutt først batteriet på 15 volt - beregn bidraget fra 3 volt batteri.
2. Kortslutt batteriet på 3 volt - beregn bidraget fra 15 volt batteri
3. Summer bidragene -

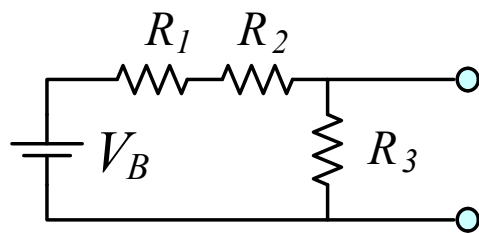
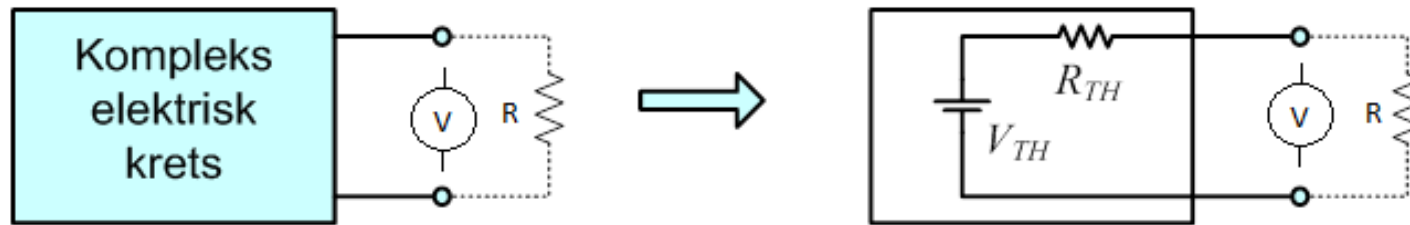


$$V_{R1} = 1 \text{ v} + 5 \text{ v} = 6 \text{ volt}$$

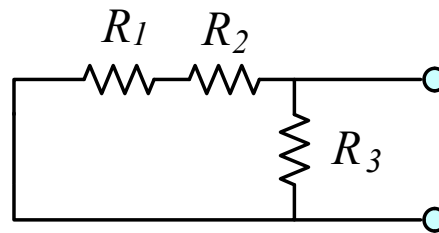
Kretsteknikk

Thévenin's teorem

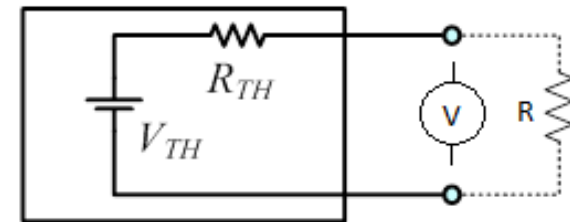
Ethvert lineært, topolet nettverk virker utad som om det bestod av en spenningsgenerator med en elektromotorisk spenning lik tomgangsspenningen over nettverkets klemmer, - og med en indremotstand lik den vi ser inn i nettverket (fra klemmene) når alle indre spenningskilder i nettverket er kortsluttet og alle indre strømkilder er brutt.



$$V_{TH} = \frac{R_3}{R_1 + R_2 + R_3} \cdot V_B$$

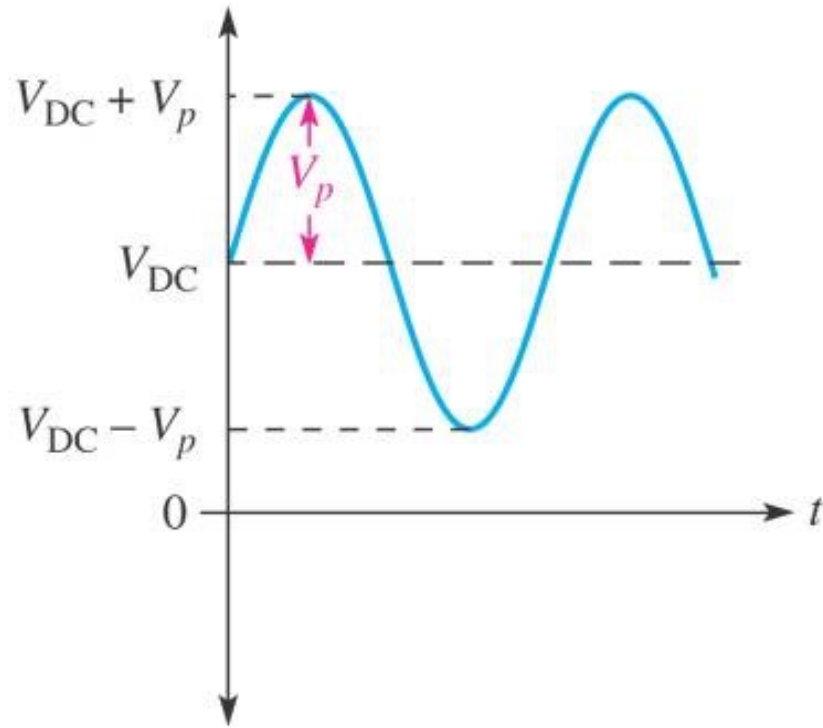


$$R_{TH} = (R_1 + R_2) \parallel R_3 = \frac{(R_1 + R_2) \cdot R_3}{R_1 + R_2 + R_3}$$

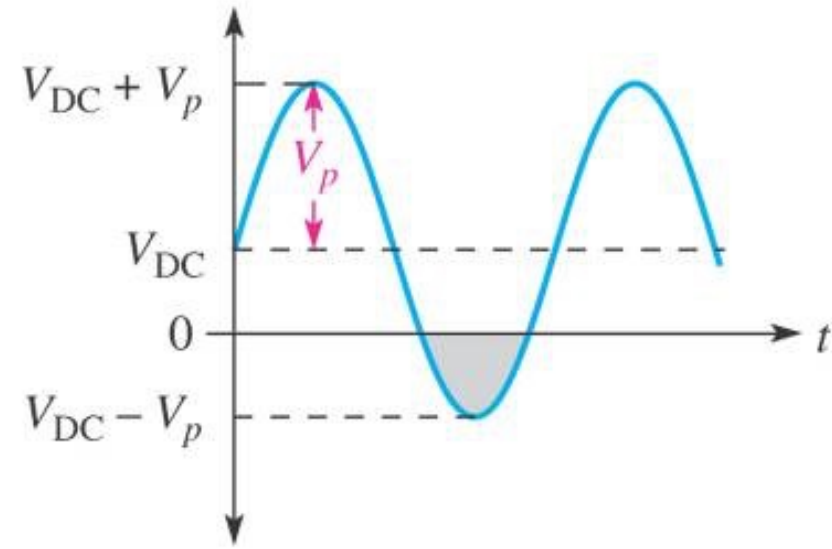


Vekselstrøm/spenning

Vekselspenning (Signalspenning) og en overlagret DC-spenning



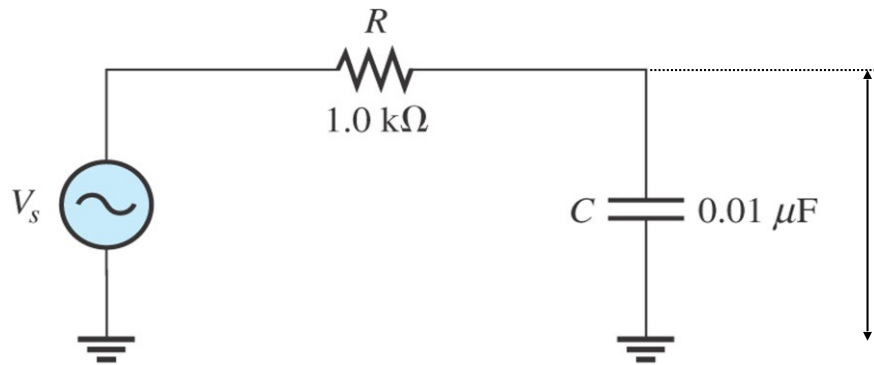
(a) $V_{DC} > V_p$. The sine wave never goes negative.



(b) $V_{DC} < V_p$. The sine wave reverses polarity during a portion of its cycle.

Serie RC kretser

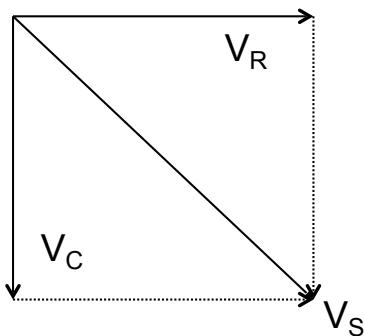
- Frekvensfilter og grensefrekvens



Signalspenning ut (V_{out})

$$V_{out} = \left(\frac{X_C}{\sqrt{R^2 + X_C^2}} \right) V_{in}$$

Den frekvensen som gir $X_C = R$ kaller vi filtrets grensefrekvens f_g .
Det ligger nå like stor spenning over C og R. (- men ikke $V_s/2$!)
Husk, vi har en faseforskyvningen på 90° mellom spenningene.



$V_C = V_R$ hvis $V_S = 1$ volt ser vi at

$$V_C = V_R = \frac{1}{\sqrt{2}} V_S = 0.707 \cdot V_S$$

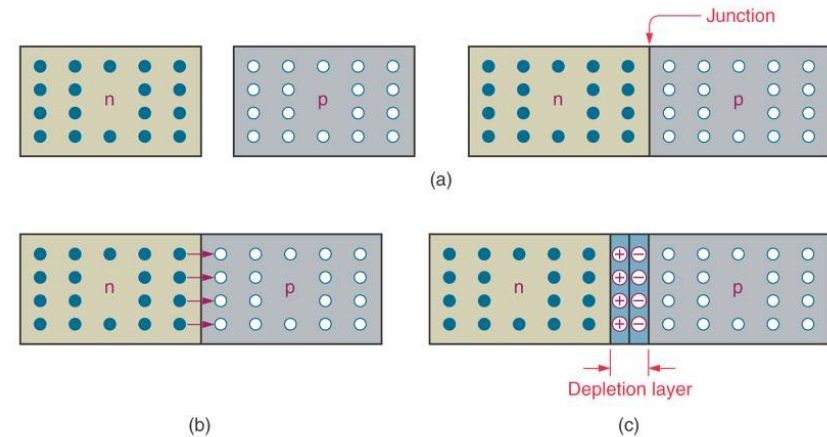
Grensefrekvensen f_g :

$$R = X_C = \frac{1}{2\pi \cdot f \cdot C} \quad \longrightarrow \quad f_g = \frac{1}{2\pi \cdot R \cdot C}$$

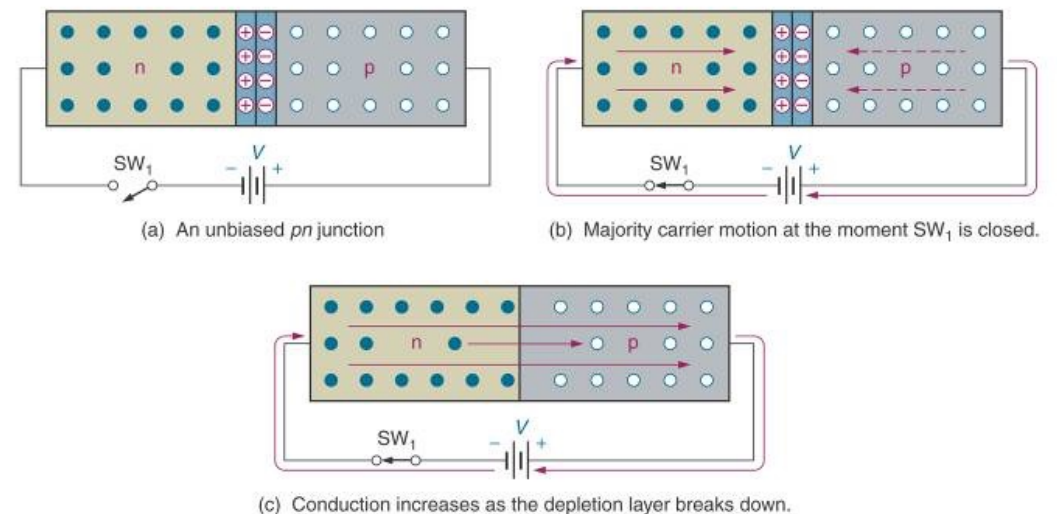
Halvledere

PN Junction – vi setter sammen n-type og p-type materialer

- Frie elektroner i n-området vil pga. diffusjon vandre over til p – hvor de rekombinerer med "hull". Elektronene etterlater seg et positivt ladet område i n, - og der de rekombinerer med hull for vi et negativt ladet område på p-siden.
- Det dannes et sperresjikt (depletion layer = område uten frie ladningsbærere) mellom de to materialene som straks stopper videre ladningstransport fra n – over til p.

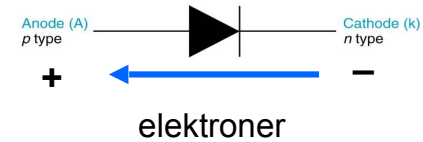


- Bias eller forspenning – et potensial som tilføres pn junction fra en utvendig spenningskilde (f.eks. batteri). Denne bias-spenning bestemmer bredden på sperresjiktet.
- Forward Bias – Tilført spenning motvirker det interne sperresjikt. Dette åpner for elektrontransport fra n til p



Dioder

PN Junction Diodes

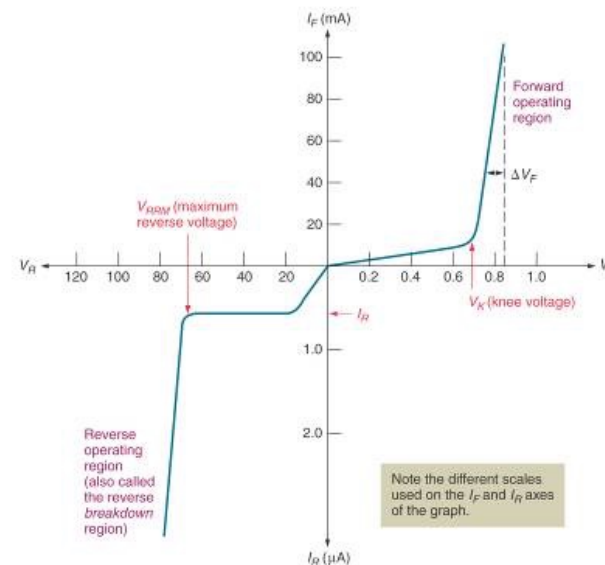
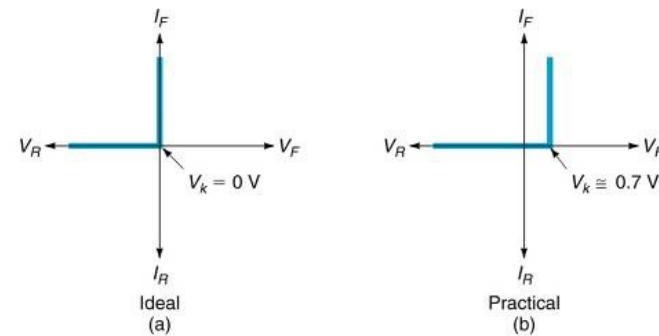


- Diode – en komponent som leder strøm i en retning
- Elektroner vandrer fra Katode til Anode når dioden er forspent i lederetning.

Ideal Diode Characteristics – would act as a simple switch

Reverse Biased (Open Switch) – has infinite resistance, zero reverse current, and drops the applied voltage across its terminals

Forward Biased (Closed Switch) – has no resistance, and therefore, no voltage across its terminals



Dioder

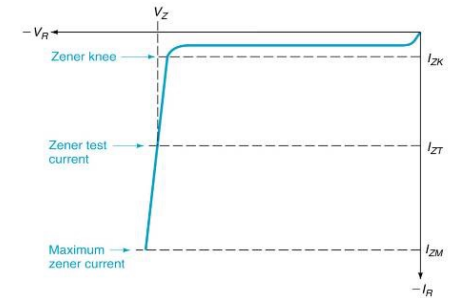
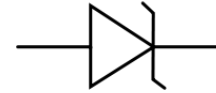
Zenerdiode

En diode som er designet for å operere reverse breakdown regionen.

Reverse Breakdown Voltage (VBR)

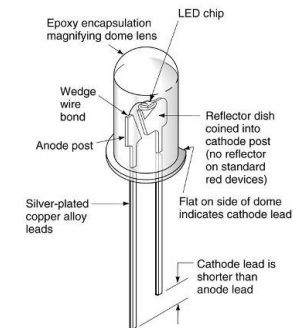
Application: Voltage Regulator

Zener Voltage (VZ)



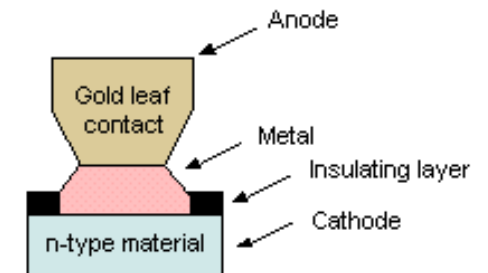
Lysdiode

(LEDs) – lysdioder er bygget opp av spesielle halvleder-materialer hvor energi-nivåene (ledningsbånd – valensbånd) er slik at et fritt elektron som rekombinerer med et 'hull' vil avgi en strålingsenergi som ligger i frekvensområdet for synlig lys



Schottky-diode

(LEDs) Diode med ekstremt liten kapasitans over "junction". Det betyr at dioden kan arbeide med meget høye frekvenser. Vi har erstattet p-halvlederen med et metall. Schottky dioder har lavt spenningsfall i lederetning – ca. 0,15 – 0,45 volt. Ulempe – relativt høy lekkasjestrøm i sperreretning



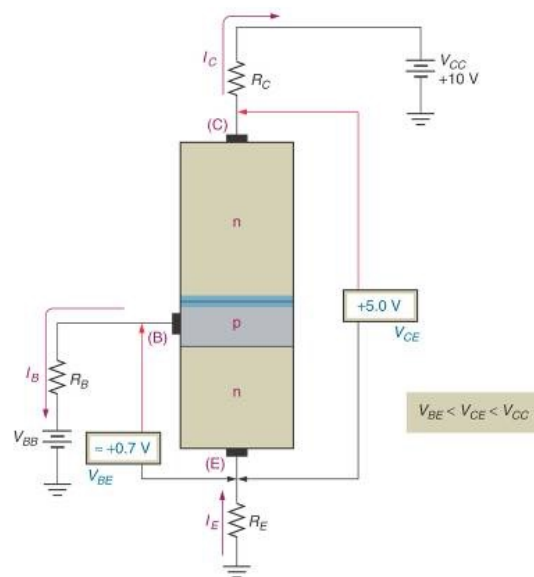
Bipolar Junction Transistor - BJT

Transistoren har 3 operasjons -"modi"

Base-Emitter Junction	Collector-Base Junction	Operating Region
Reverse biased	Reverse biased	Cutoff
Forward biased	Reverse biased	Active
Forward biased	Forward biased	Saturation

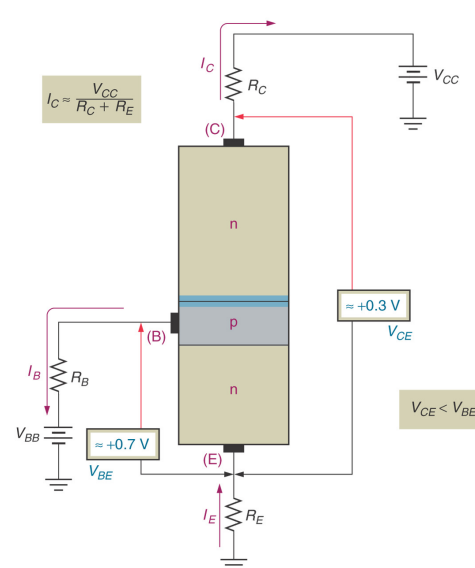
ACTIVE

Base – Kollektor -dioden i sperreretning
 Emitter – Base – dioden i lederetning



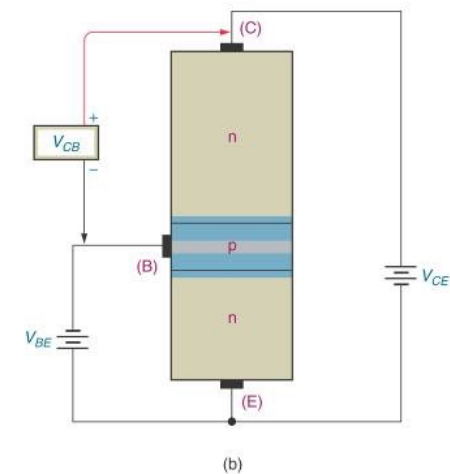
SATURATION

Begge diodene er koplet i lederetning
 $V_{CE} \sim 0,1 - 0,3$ volt



CUTOFF

Begge diodene er koplet i sperreretning
 $V_{CE} = V_{CC}$
 (forsyningsspenning)



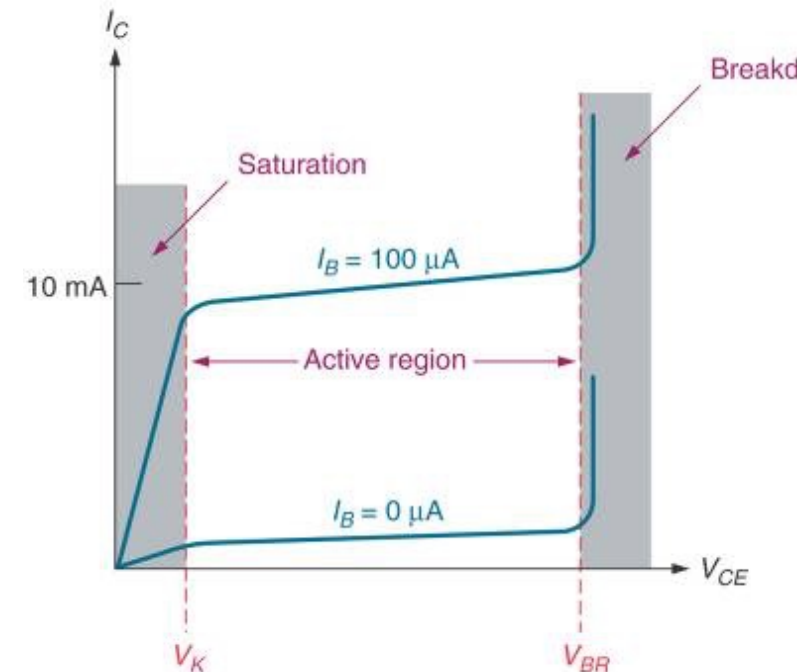
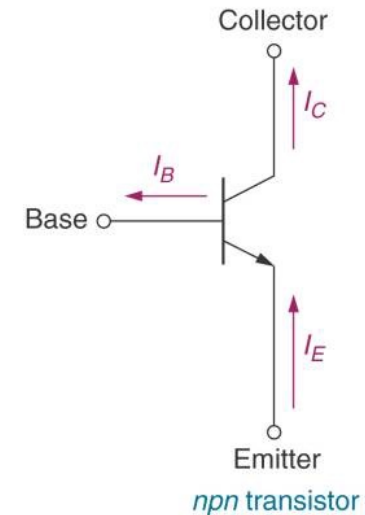
Bipolar Junction Transistor - BJT

Under normale arbeidsforhold vil strømmene I_C og I_E variere direkte som funksjon av:

$$I_C = \beta \cdot I_B$$

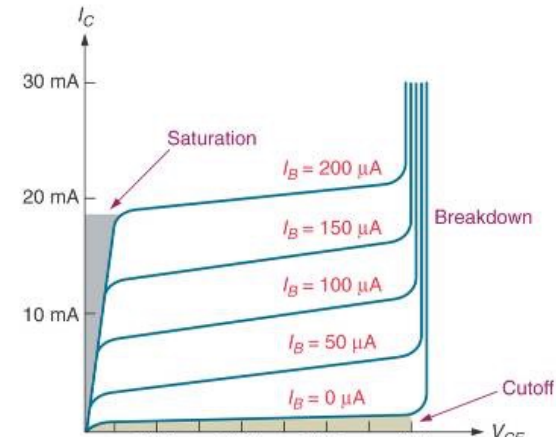
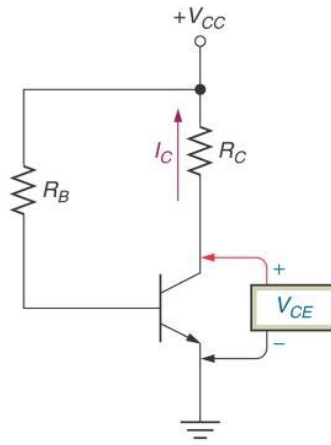
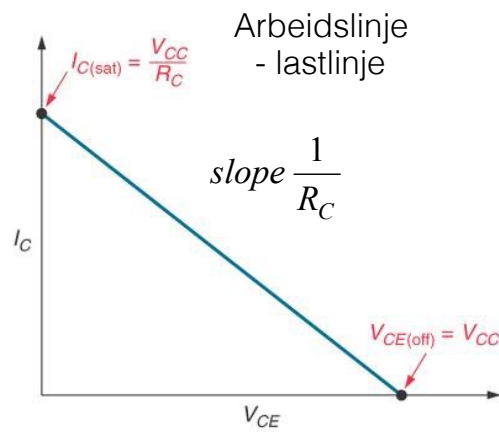
Strømforsterkningen β vil være i område 50 - 300

Straks base-emitter-dioden begynner å lede vil strømmen I_C holde seg nesten konstant – selv om V_{CE} øker kraftig. I_C øker litt pga. redusert tykkelse på base-område. Når V_{CE} øker – øker tykkelsen på "sperrsjiktet" mellom basis og kollektor. Hvis sperrsjiktet fyller hele basis opplever vi "punch through" – gjennomslag.

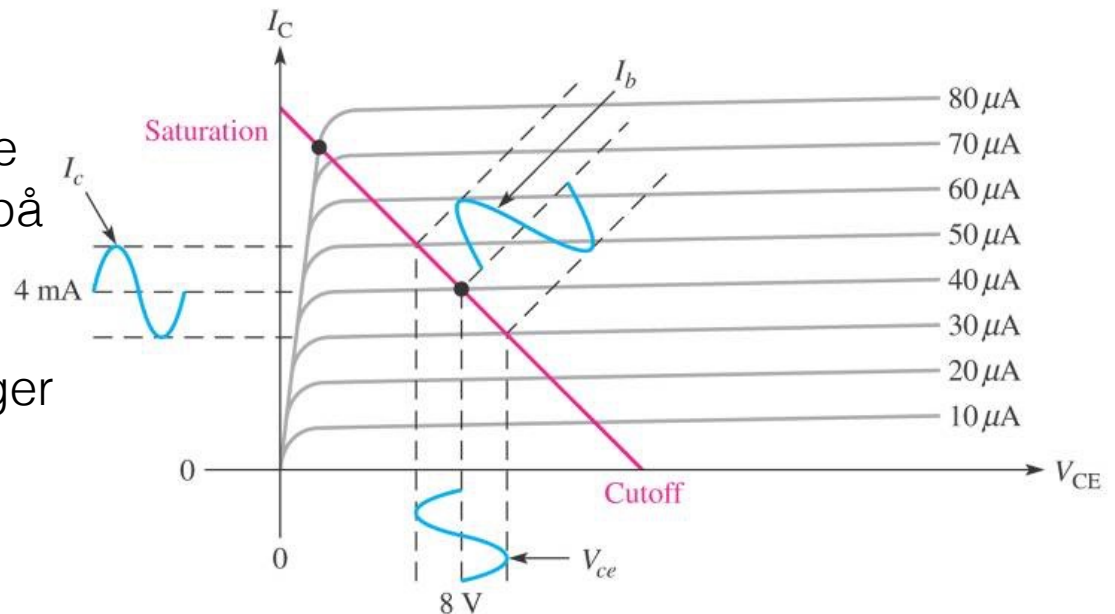


Bipolar Junction Transistor - BJT

I transistorens aktive område vil kollektorstrømmen I_C endre seg lite – selv om V_{CE} øker kraftig. Strømmen bestemmes helt av base-emitter-dioden – og strømmen I_B som trekkes ut på basen. (laboppgave 3)



La transistoren arbeide i sitt aktive område. Velg arbeidspunkt midt på lastlinja. ($V_{CC}/2$). Se på figuren hvordan små strømendringer på basen gir store spenningsendringer over transistoren.



Bipolar Junction Transistor - BJT

brukt som forsterker

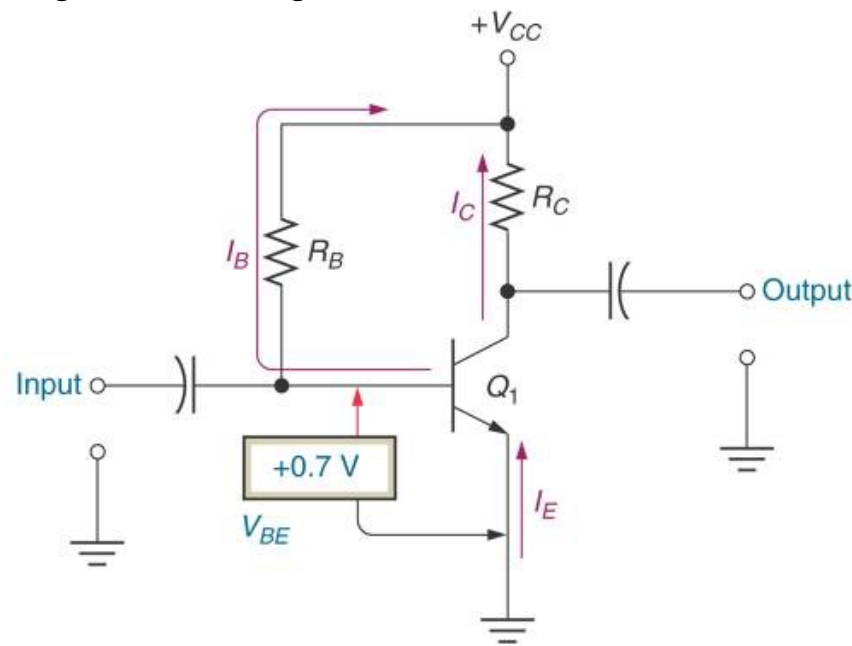
DC - beregning på en enkel transistorforsterker :

Du har gitt en transistor med kjent strømforsterkning β

Du velger V_{CC} og I_C

Velg arbeidspunkt ved $V_{CC}/2$.

Du beregner R_C , I_B og R_B



Kondensatorene på inngangen stopper DC, men slipper AC - signalet igjennom

Eksempel : Vi har en npn-transistor BC546 med strømforst. $\beta = 100$. Vi har et batteri på 9 volt ($V_{CC} = 9\text{ v}$) Velger arbeidspunkt ved $V_{CC}/2$. Det betyr at V_{CE} må være 4,5 volt Velger 1mA som kollektorstrøm.

$$R_C = \frac{4,5\text{ volt}}{1\text{ mA}} = \frac{4,5}{10^{-3}} = \underline{\underline{4,5\text{ k}\Omega}}$$

$$I_B = \frac{I_C}{\beta} = \frac{1\text{ mA}}{100} = 10\mu\text{A}$$

$$V_{RB} = 9\text{ v} - 0,7\text{ v} = 8,3\text{ volt}$$

$$R_B = \frac{8,3\text{ v}}{10\mu\text{A}} = \underline{\underline{830\text{ k}\Omega}}$$

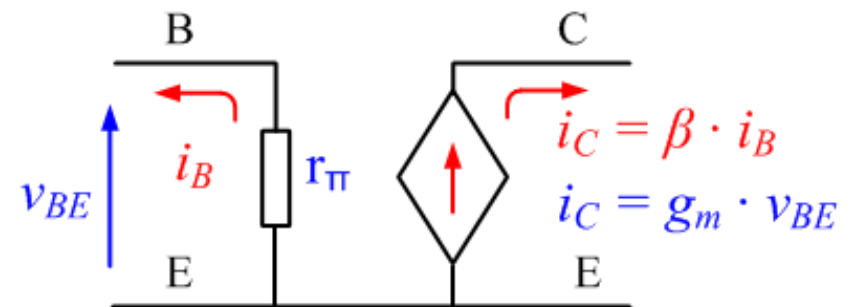
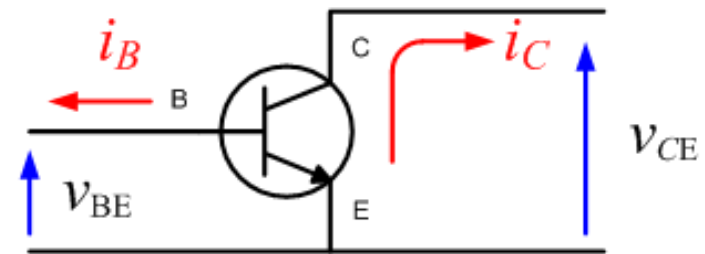
Transistor brukt som forsterker

Småsignalmodell

Men hvordan virker forsterkeren for små signaler?

Vi erstatter det vanlige transistorsymbolet med en småsignalmodell og signalstrømmer og spenninger angis med små bokstaver

Mellom Base og Emitter "ser" signalet en "dynamisk" motstand r_{π} (BE-dioden). Mellom Emitter og Collector finner vi en strømgenerator som leverer signalstrømmen i_c . Denne strømmen bestemmes av transistorens transkonduktans g_m
 r_{π} og g_m kalles småsignalparametere



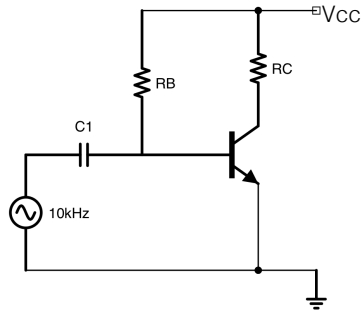
$$g_m = \frac{I_C}{V_T}$$

$$r_{\pi} = \frac{\Delta V_{EB}}{\Delta I_B} = \frac{\beta}{g_m} = \frac{\beta \cdot V_T}{I_C}$$

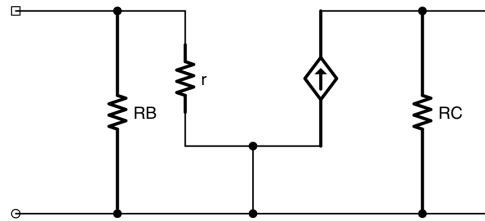
Transistor småsignalmodell

Småsignalmodell - forsterker uten emittermotstand

DC-modell



Småsignalmodell

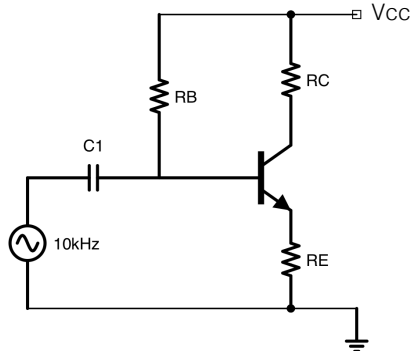


$$A_v = -g_m R_c$$

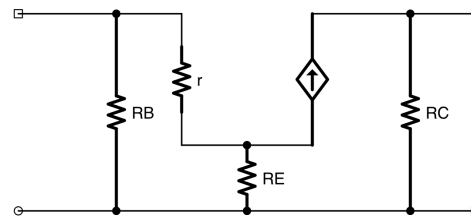
$$g_m = \frac{I_c}{V_T}$$

Småsignalmodell - forsterker med emittermotstand

DC-modell



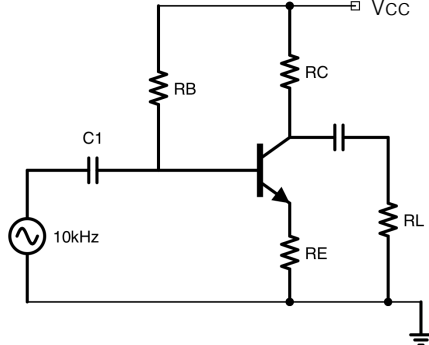
Småsignalmodell



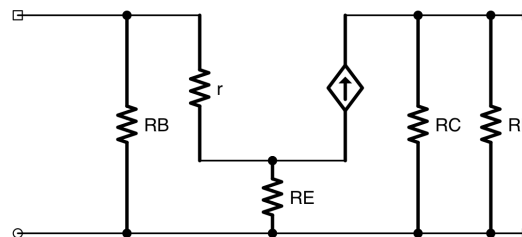
$$A_v \approx -\frac{R_c}{R_E}$$

Småsignalmodell - forsterker med emittermotstand og last

DC-modell



Småsignalmodell



$$A_v \approx -\frac{R_c \parallel R_L}{R_E}$$

$$R = R_{B1} \parallel R_{B2} \parallel r_{inn} \text{ hvor}$$

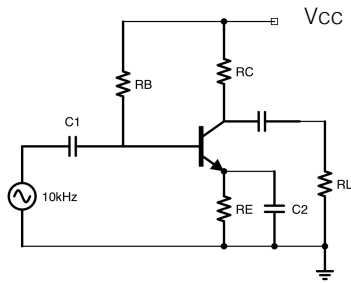
$$r_{inn} = r_{\pi} + (\beta + 1)R_E$$

Signalkilden ser inn mot en motstand

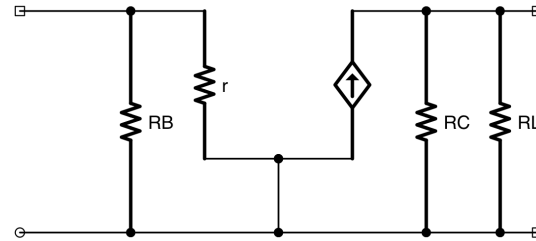
Transistor småsignalmodell

Småsignalmodell - forsterker avkoblet emittermotstand og last

DC-modell



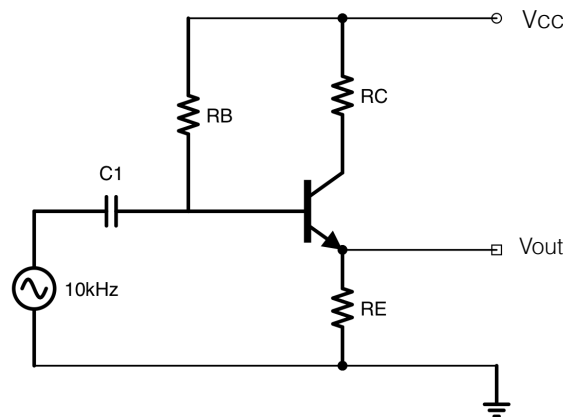
Småsignalmodell



$$A_v = -g_m (R_c \parallel R_L)$$

$$g_m = \frac{I_c}{V_T}$$

Emitterfølger - ingen invertering og ingen spenningsforsterkning, men stor effektførsterkning - impedanstransformator



Strømførsterkning

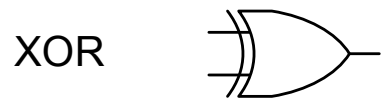
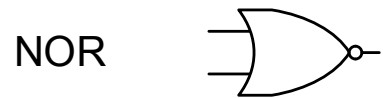
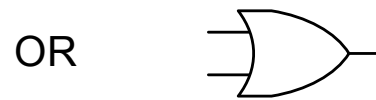
$$A_i = \frac{i_e}{i_b} = \beta + 1$$

Effektførsterkning

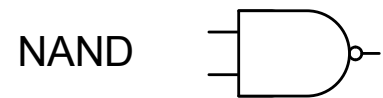
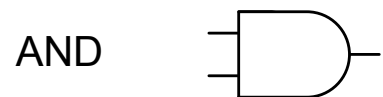
$$A_p = A_v A_i \approx 0,99 \cdot (\beta + 1) \approx \beta$$

DIGITALE kretser og systemer

Sannhetstabeller gir sammenhengen mellom logiske nivåer på inngangene og utgangen til portene – legg merke til symbolene som brukes



OR, NOR og XOR				
A	B	OR	NOR	XOR
0	0	0	1	0
0	1	1	0	1
1	0	1	0	1
1	1	1	0	0



AND og NAND			
A	B	AND	NAD
0	0	0	1
0	1	0	1
1	0	0	1
1	1	1	0

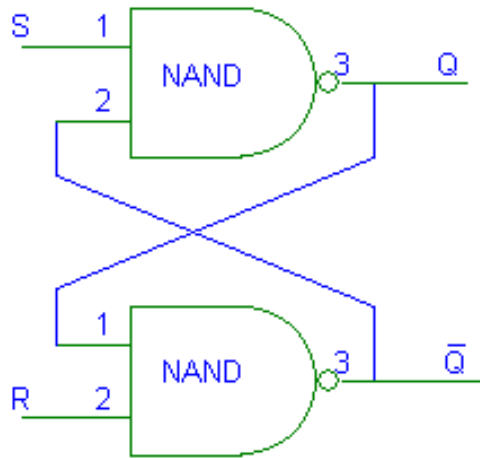
DIGITALE kretser og systemer

1-bit lager (LATCH)

Skal en logisk krets "huske" en tilstand – og opprettholde denne tilstanden - må kretsen inneholde en form for tilbakekopling (feedback).

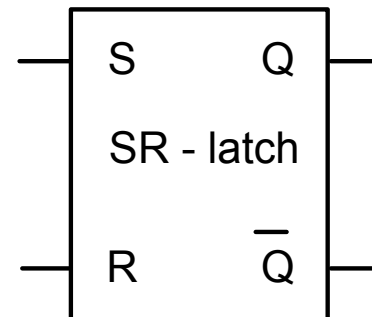
En latch er en krets som kan eksistere i en av to stabile tilstander, enten med utgangen $Q = 1$ som kalles "1" tilstand, eller med $Q = 0$ som kalles "0" tilstand. En latch kan realiseres vha. både NAND og NOR-porter.

Kretsen under er en NAND- latch.



Inngangene er ofte tilordnet bokstavene "S" og "R" som står for henholdsvis "SET" og "RESET". Tabellen under viser sammenhengen mellom kontrollsignaler og tilstanden på utgangene.

Input		Output	
R	S	Q	\bar{Q}
0	0	Q	\bar{Q}
1	0	0	1
0	1	1	0
1	1	Ubestemt	

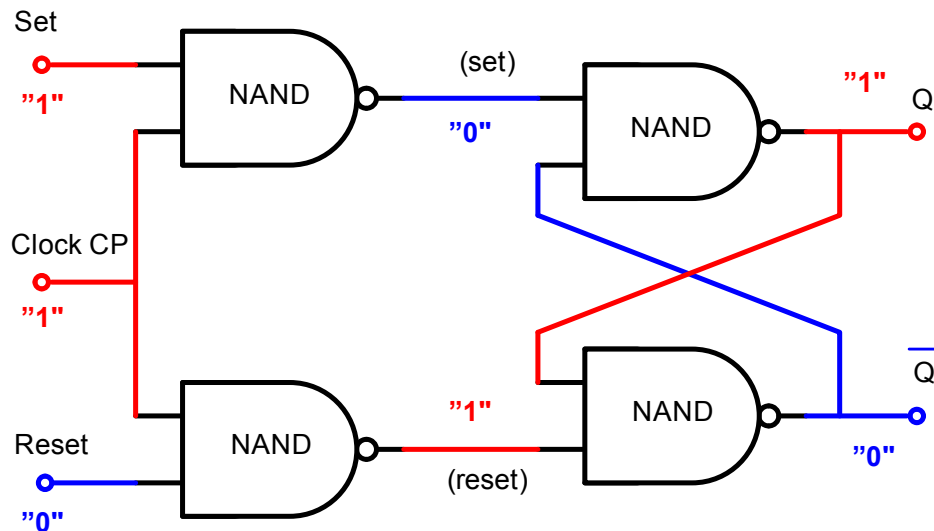


DIGITALE kretser og systemer

Klokkestyrt LATCH

Skal vi bruke LATCH som et aktivt element i digitale "klokkestyrte" systemer må vi tilføre kretsen ekstra styrelogikk. Vi legger på 2 NAND- porter foran latchesen. Klokkesignalet (CP) bestemmer om latchesen skal settes eller resettes. Det er først når CP går til "1" at signalet på "Set" og "Reset" vil komme igjennom NAND- portene slik at de kan endre tilstand på utgangen Q.

Men vi kan få et problem hvis både "Set" og "Reset" blir "1" samtidig. Dette kan vi løse med en J K LATCH (flip flop)



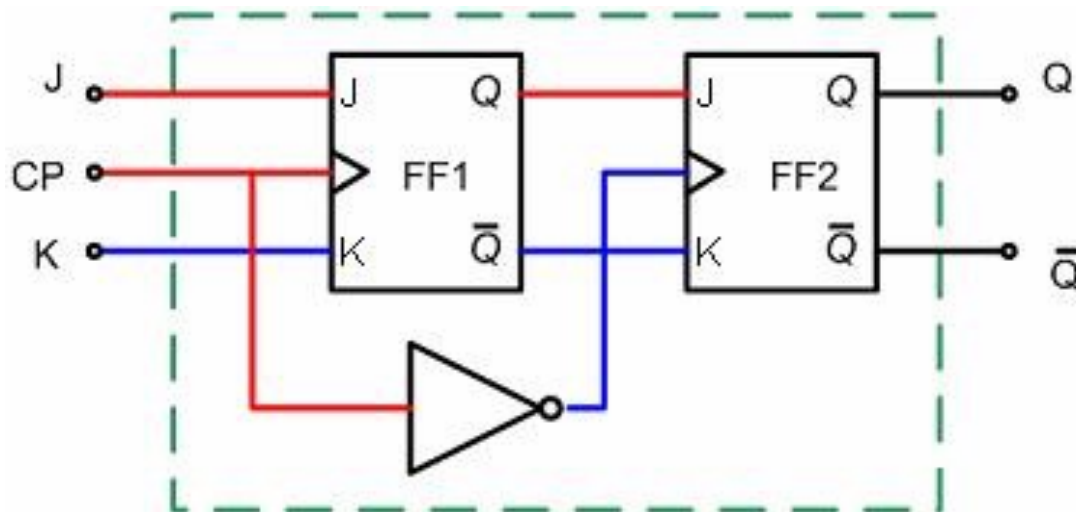
Input		Output	
<i>R</i>	<i>S</i>	<i>Q</i>	\bar{Q}
0	0	<i>Q</i>	\bar{Q}
1	0	0	1
0	1	1	0
1	1	Ubestemt	

DIGITALE kretser og systemer

Master – Slave Flip- Flop

Utgangen på FF1 settes når klokkepulsen (CP) er høy ,”1”. Verdiene bestemmes av nivåene på J og K. Utgangene fra FF1 koples ikke frem til utgangene på FF2. Dette skyldes inverteren som kopler klokkepulsens utgang til FF2. Så lenge CP på FF1 er høy ”1” – vil klokkeinngangen på FF2 være lav ,”0” - og følgelig koples ikke nivåene på J og K til utgangen.

I det øyeblikk klokkepulsens (CP) på FF1 skifter fra høy til lav vil inverteren sikre at FF2 får ”1” på sin klokkeinngang. Nivåene som i dette øyeblikk befinner seg på J og K låses nå til utgangen på FF2.



J	K	Q
0	0	Q
1	0	1
0	1	0
1	1	Q'

Transisjonstabell for master-slave Flip Flop. Settes på negativ flanke av klokkepulsens

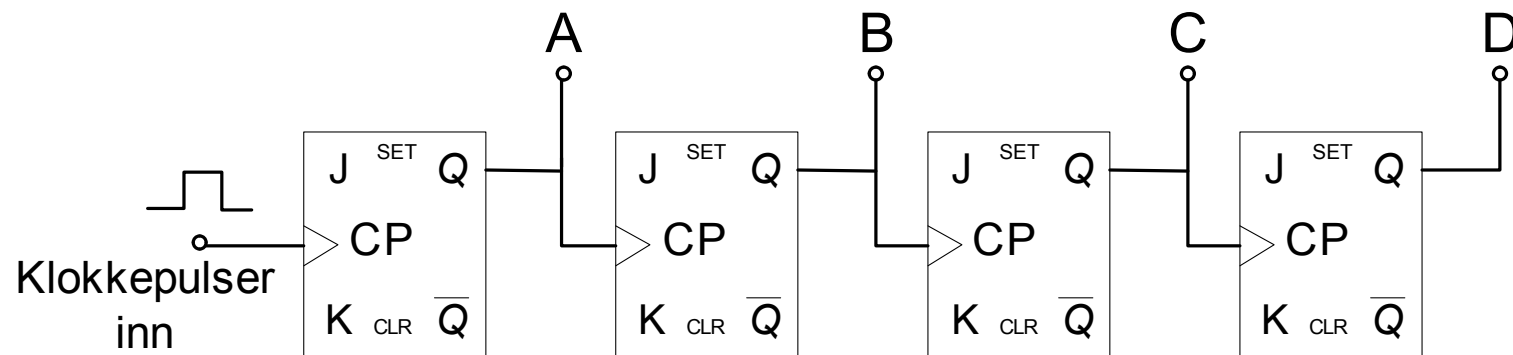
DIGITALE kretser og systemer

Binærteller

Tellere finnes i mange utgaver – men er i sin grunnkonstruksjon svært like. Alle er bygget opp rundt flere "flip- flop" kretser av "master slave" type. Dette kan vi demonstrere med den enkleste av alle tellere – Binærtelleren.

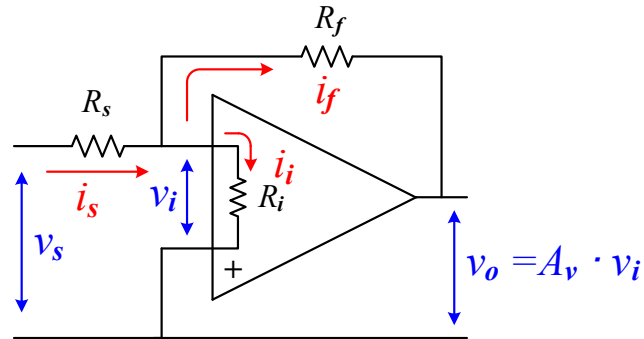
Alle J og K er satt til "1" – det betyr at Q-utgangen endrer tilstand for hver fallende flanke på klokkeinngangen - (klokkesignalets transisjon fra "1" til "0"). Utgangen fra FF-A legges som klokkesignal inn på FF-B osv. Tilstandsendingene "ripler" nedover rekken. Vi kaller dette en rippelteller - en **asynkron krets**.

Tallet som leses ut fra denne telleren er organisert i "reversert" rekkefølge – dvs. D holder "høyeste bit" – mens A holder "laveste bit".



Operasjonsforsterkere

Inverterende forsterker

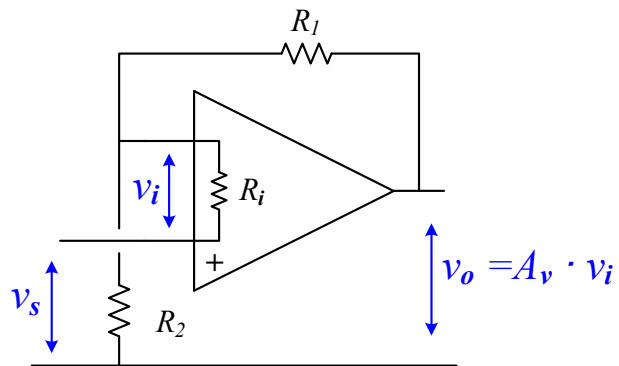


Inngangen på en inverterende forsterker kan betraktes som et **virtuelt nullpunkt**.

Inngangsmotstanden til en inverterende forsterker bestemmes av seriemotstanden R_s

$$A_v = - \frac{R_f}{R_s}$$

Ikke-inverterende forsterker – (forsterker uten fasevending)



Kretsen til venstre kalles en spenningsfølger.

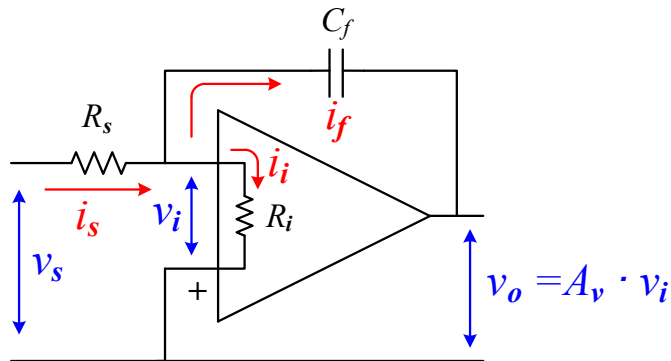
Signalet på utgangen er identisk lik signalet på inngangen.

Signalkilden på inngangen ser inn mot en meget stor motstand (R_i) – Utgangstrinnet til en opamp. har meget lav indremotstand (R_{out}) og kan levere dette signalet videre.

$$A_v = \frac{v_o}{v_s} = \frac{R_1 + R_2}{R_2} = \frac{R_1}{R_2} + 1$$

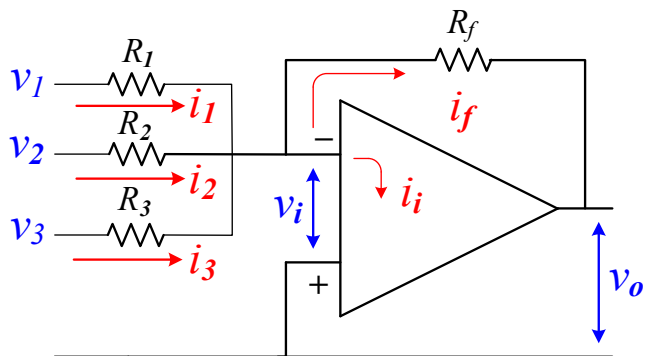
Operasjonsforsterkere

Integratorkopling



$$v_o = -\frac{1}{RC} \int_0^t v_s dt$$

Addisjon



$$v_o = -\left(\frac{R_f}{R_1} v_1 + \frac{R_f}{R_2} v_2 + \frac{R_f}{R_3} v_3\right)$$

Hvis $R_1 = R_2 = R_3 = R_f$
får vi addisjon med invertering

$$v_o = -(v_1 + v_2 + v_3)$$

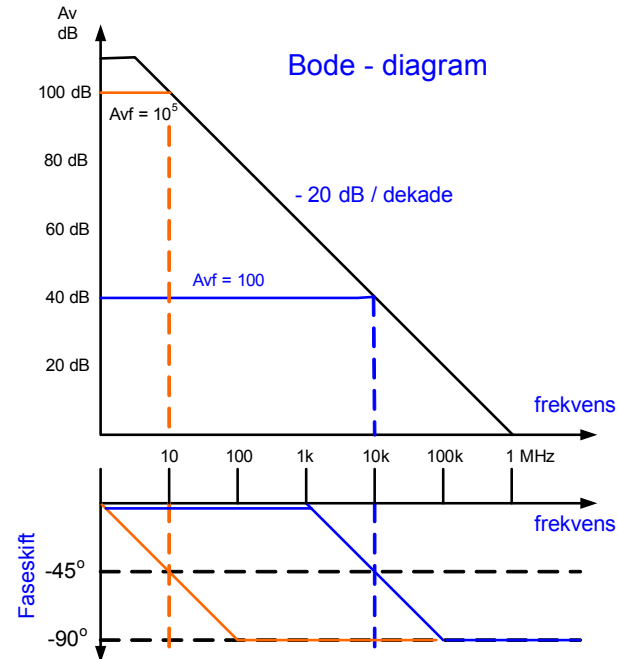
Operasjonsforsterkere

Frekvensforløp – stighetshastighet - slew rate

Bode - diagram beskriver amplitude og faseforløp. De to diagrammene "henger sammen"
Operasjonsforsterkeren har størst forsterking for DC – så faller den med 20 dB pr. dekad.

Båndbredden bestemmes av forsterkningen (A_v). $A_v = 100$ (40dB) resulterer i en øvre grensefrekvens på 10 kHz.

Ved grensefrekvensen (f_g) har vi et faseskift på 45° .
Faseskiftet starter en dekad før – og ender med 90° faseskift en dekad etter f_g .



Gain Bandwidth Product – GBW

Produsentene oppgir GBW ved $A_v = 1$

Det betyr at en operasjonsforsterker med oppgitt $GBW = 1\text{MHz}$ vil med $A_v = 100$ (40dB) ha en båndbredde (BW) på 10 kHz.

$GBW 1\text{MHz} = 100 (A_v) \cdot 10\,000 (BW)$ (Forsterkningen multiplisert med båndbredden = GBW)

Slew rate (s) er et mål på forsterkerens evne til å reagere på spenningsvariasjoner

S er øvre grense for utgangsspenningens variasjonshastighet.

Skal vi ha forvrengningsfri forsterkning av et sinusformet signal er betingelsen:

$$f_{max} = \frac{\text{slewrate}}{2\pi U_{pk}}$$

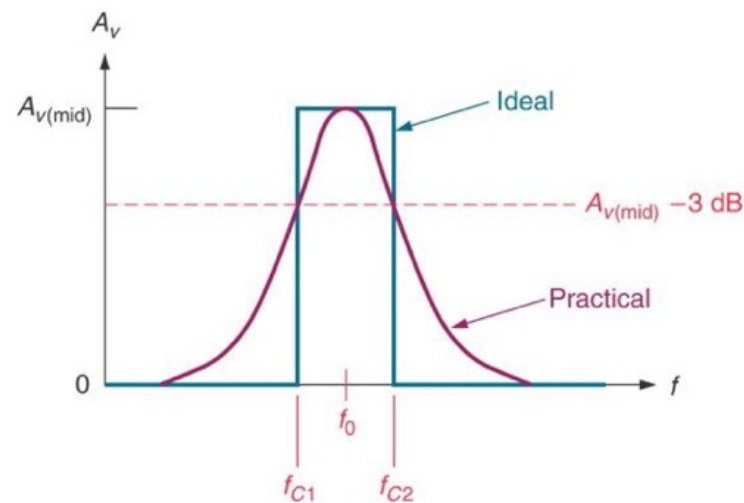
Frekvensfilter

Kap. 23

Filtre kan inndeles i mange grupper – vi skal se på noen av de mest brukte. Noen navn beskriver teknologien bak filteret – andre navn beskriver frekvensområdet hvor filteret arbeider :

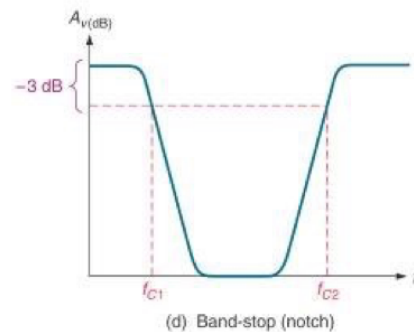
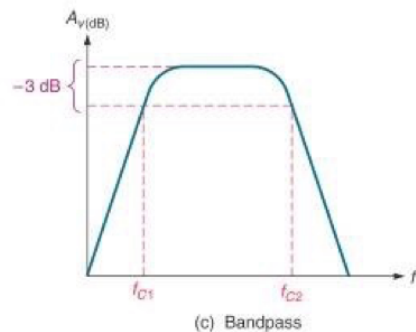
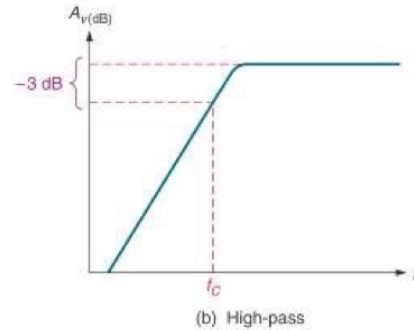
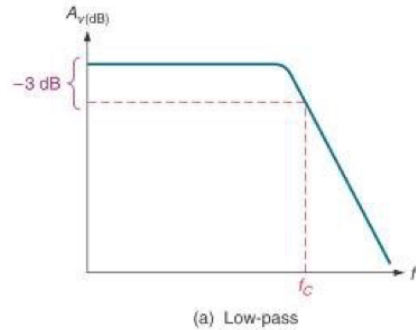
- | | |
|-------------------------------------|-------------------------------------|
| 1 a. Aktive filtre | 1 b. Passive filtre |
| 2 a. Bredbåndfilter | 2 b. Smalbånd filter (tuned filter) |
| 3 a. Lavpass filter | 3 b. Høypass filter |
| 4. Bånd- stopp – eller Notch filter | |

Tuned filter - smalbåndfilter



Frekvensfiltre

Vi har fire (4) hovedtyper av filtre :



Båndbredde:

$$BW = f_{g2} - f_{g1}$$

Geometrisk senterfrekves:

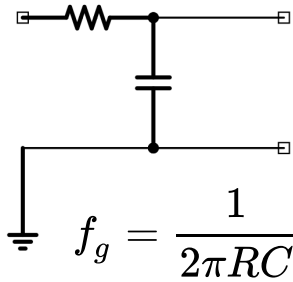
$$f_0 = \sqrt{f_{g2} f_{g1}}$$

Filtrets Q-faktor:

$$Q = \frac{f_0}{BW}$$

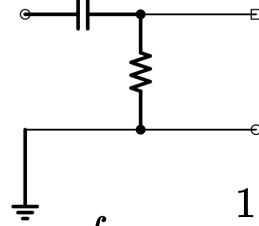
Frekvensfiltre

Passiv lavpass



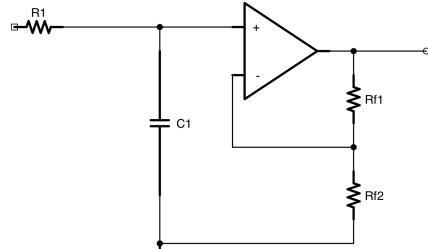
$$f_g = \frac{1}{2\pi RC}$$

Passiv høypass



$$f_g = \frac{1}{2\pi RC}$$

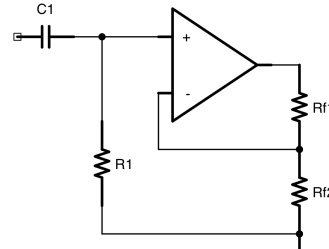
Aktiv lavpass 1.orden



$$f_g = \frac{1}{2\pi R_1 C_1}$$

$$A_{CL} = \frac{R_{f1}}{R_{f2}} + 1$$

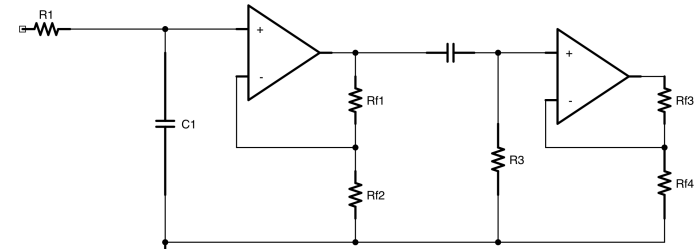
Aktiv høypass 1.orden



$$f_g = \frac{1}{2\pi R_1 C_1}$$

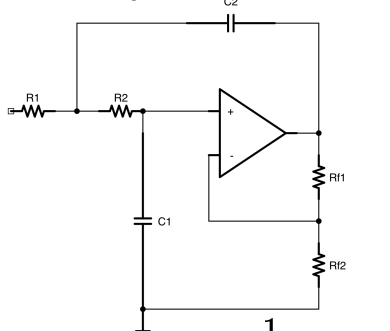
$$A_{CL} = \frac{R_{f1}}{R_{f2}} + 1$$

Aktiv båndpass 1.orden



$$f_{g1} = \frac{1}{2\pi R_1 C_1} \quad f_{g2} = \frac{1}{2\pi R_3 C_2}$$

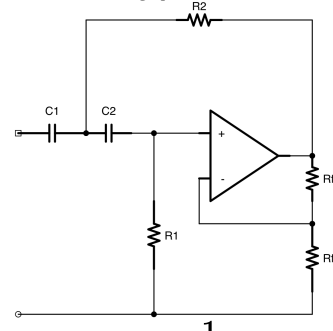
Aktiv lavpass 2.orden



$$f_g = \frac{1}{2\pi \sqrt{R_1 R_2 C_1 C_2}}$$

$$A_{CL} = \frac{R_{f1}}{R_{f2}} + 1$$

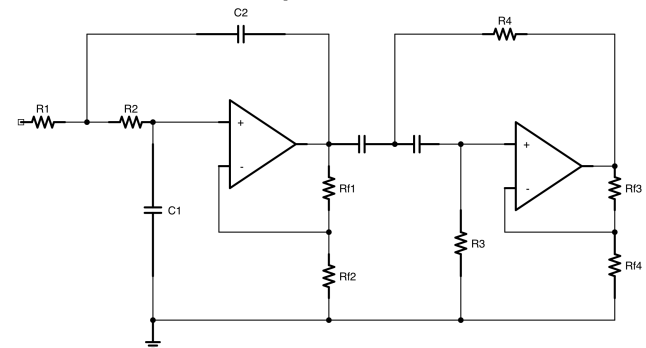
Aktiv høypass 2.orden



$$f_g = \frac{1}{2\pi \sqrt{R_1 R_2 C_1 C_2}}$$

$$A_{CL} = \frac{R_{f1}}{R_{f2}} + 1$$

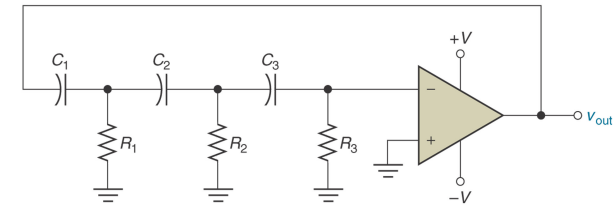
Aktiv båndpass 2.orden



$$f_{g1} = \frac{1}{2\pi \sqrt{R_1 R_2 C_1 C_2}} \quad f_{g2} = \frac{1}{2\pi \sqrt{R_3 R_4 C_3 C_4}}$$

Oscillatorer

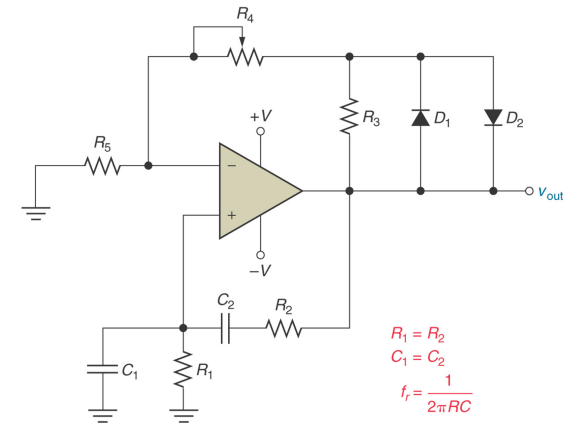
Faseskiftoscillator. Tre RC gir et faseskift på 180 grader, Op-ampen gir et faseskift på 180 grader, tilsammen 360 grader.



Wien Bridge En av de mest brukte lavfrekvente RC-oscillatorene. Man benytter både negativ og positiv feedback

Positive feedback brukes til å kontrollere svingningene oscillations

Negative feedback path brukes til å kontrollere gain A_{CL}

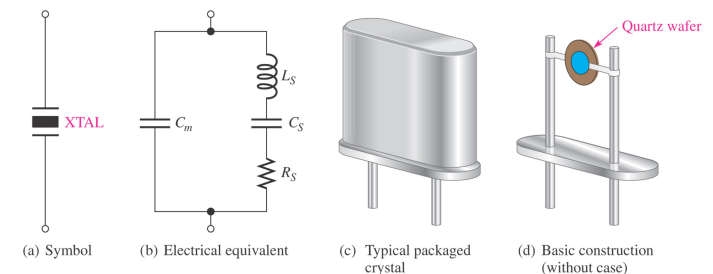


$$R_1 = R_2$$
$$C_1 = C_2$$
$$f_r = \frac{1}{2\pi RC}$$

Krystall oscillator - en stabil oscillator.

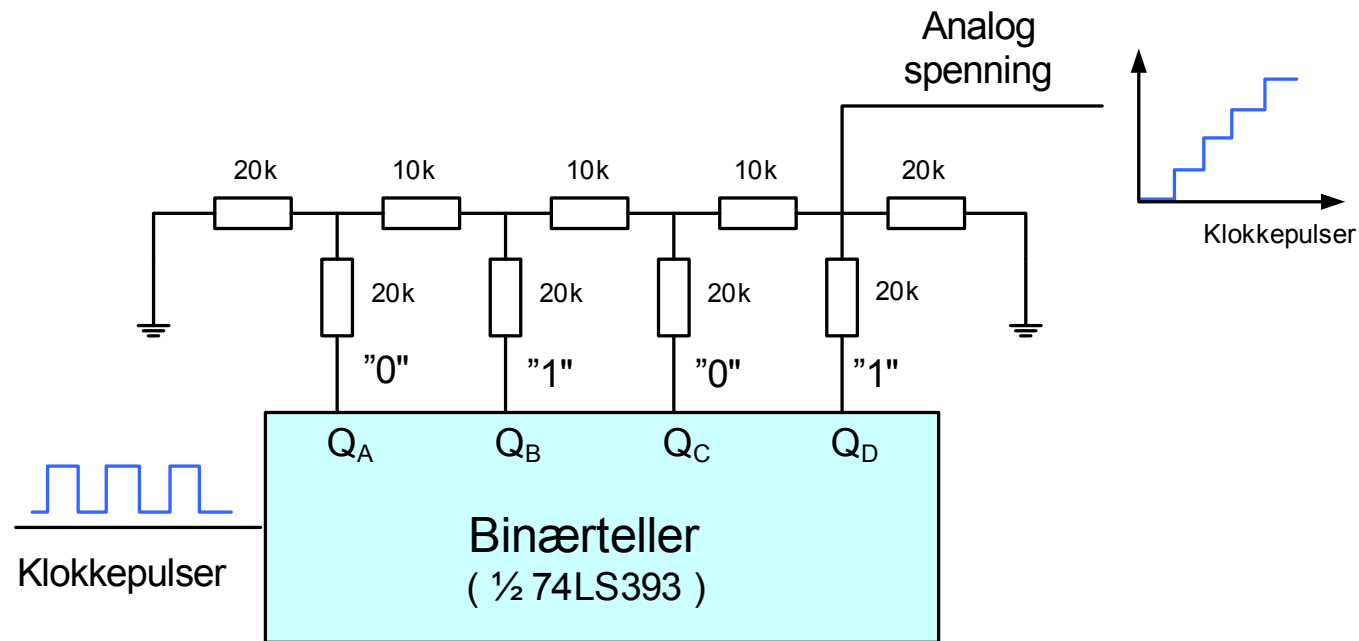
Når en krystall får tilført en liten spenning endrer den form kjent som

Piezo elektrisk effekt. Krystallets fysiske størrelse avgjør resonans frekvensen.



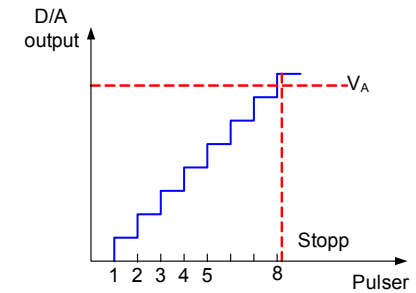
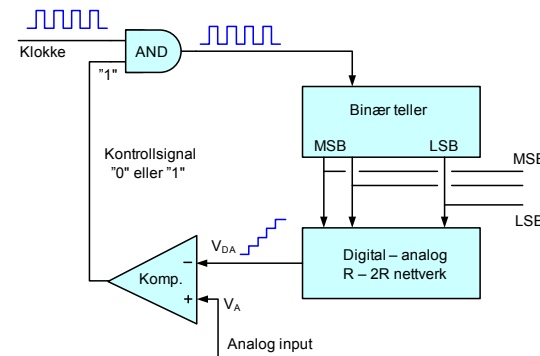
Digital til Analog

R – 2R lager en DC-spenning som er prop. med binærverdien ut fra telleren.

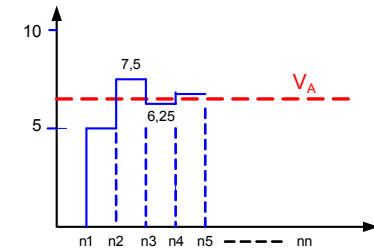
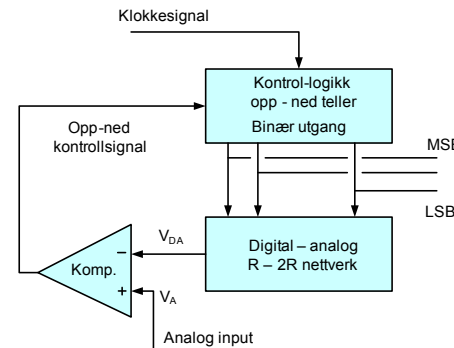


Analog til Digital

Counting A/D converter En binærteller er tilkopleet et R-2R nettverk. Komparatoren sammenlikner spenningen fra R-2R med analogspenningen som skal digitaliseres. Når spenningen fra R-2R nettverket overstiger signalspenningen skifter komparatorens utgang fra "1" til "0". AND-gaten stenger for flere klokkepulsener inn til telleren. Telleren stopper - og vi kan avlese en digitalverdi på utgangen. Treg, N-bit trenger 2^N klokkepulsener



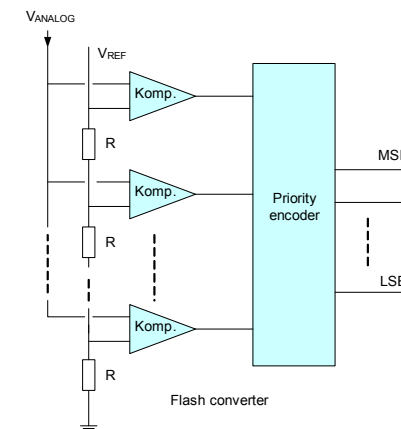
Successive approximation. For hver ny klokkepuls legger vi til - eller trekker fra - halve verdien av foregående verdi ($5 + 2,5 - 1,25 + 0,625 - \dots$) N-bit trenger N klokkepulsener



Flash converter. en raskeste AD-konverterer vi kjenner.

Signalet tilføres samtidig en rekke komparatorer med hver sin faste referansespenning. Komparatorene er tilkopleet en encoder.

Vi får en instantan konvertering fra analog til digital verdi - begrenses kun av forsinkelsen i encoder. 8 bit "Flash" trenger 255 komparatorer. Meget rask - men kostbar .



Sampling

Nyquist–Shannon sampling theorem: Skal vi beholde all informasjonen i analogsignalet må vi avlese (sample) signalet med en frekvens som er dobbelt så høy som den høyeste signalfrekvensen.

Det betyr at musikk med høyeste frekvens 20 kHz må samples med en frekvens ≥ 40 kHz .
Musikk-CD har en "samplingsfrekvens" på 44,1 kHz.

Ved hjelp av en "Sample and hold" holder vi den analoge spenningen fast slik at Analog til Digital - omformeren (ADC) får tid til å konvertere denne til en numerisk (digital) verdi.

Noen begreper rundt AD -konvertere

Oppøsning (resolution) – Antall bit (binære siffer) brukt for å representere den analoge signalverdien i samplingstidspunktet.

(8 bit – vil dele opp analogverdien i 255 nivåer)

Konverteringstid (Conversion time) – Tiden det tar å konvertere den samlede analogverdien til en digital verdi.

Kvantiseringsfeil (Quantization error) – Endringen i det analoge signalet i løpet av konverteringstiden.

Nyquist frekvensen – Et analogt signal må minst bli samlet og digitalisert 2 ganger pr. signalperiode (cycle)

Måleteknikk

Det er viktig å skille mellom begrepene nøyaktighet og presisjon



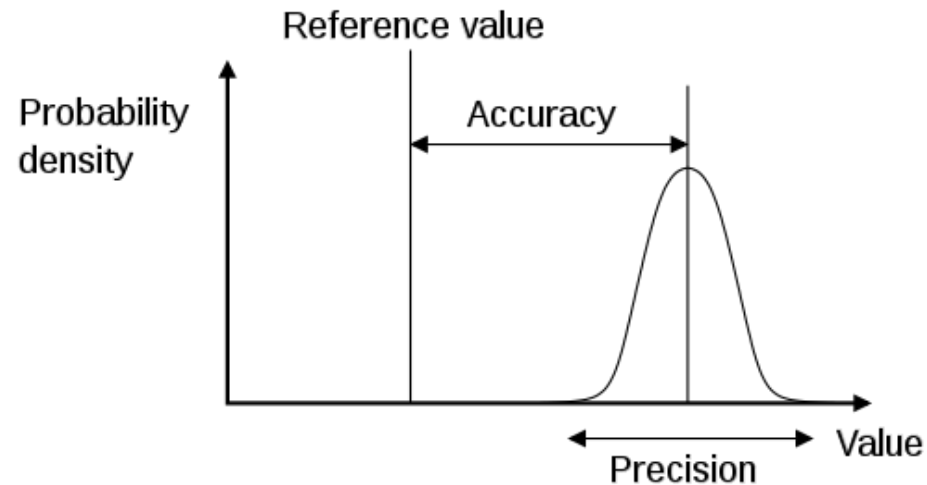
Stor nøyaktighet
Dårlig presisjon



Dårlig nøyaktighet
Stor presisjon



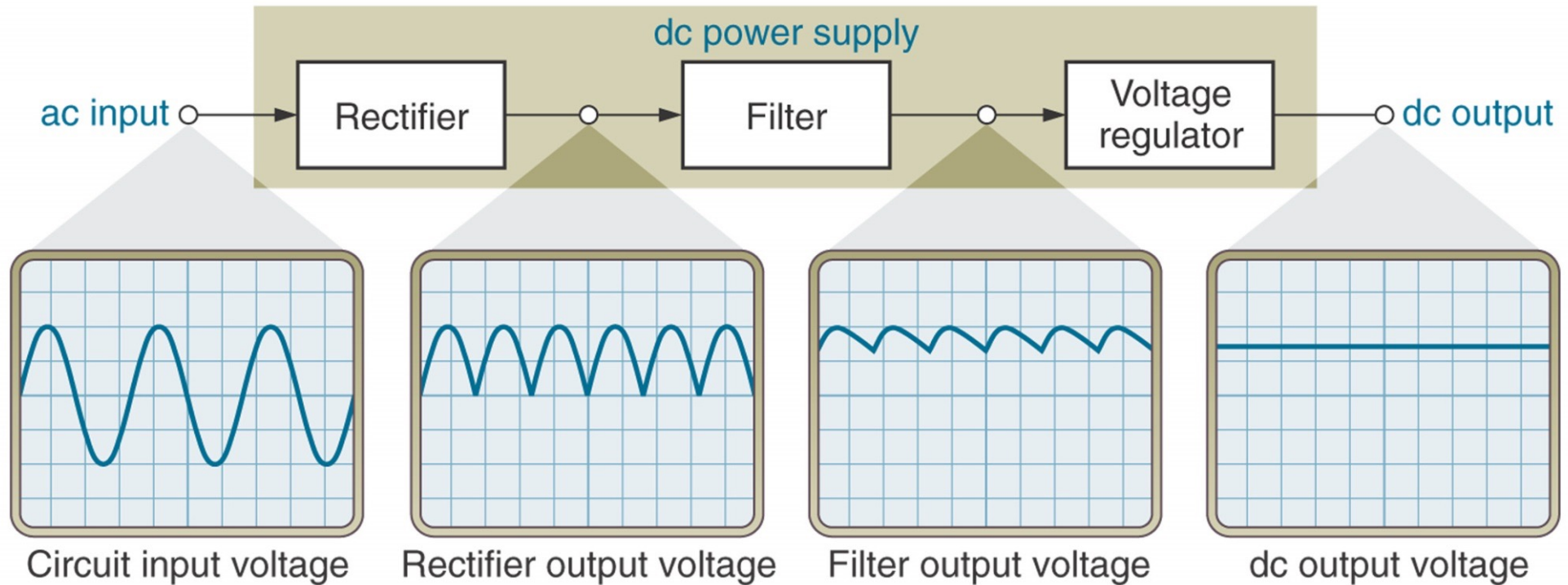
Stor nøyaktighet
Stor presisjon



Power supply

Lindem 2009

Spenningsregulator- kap 25

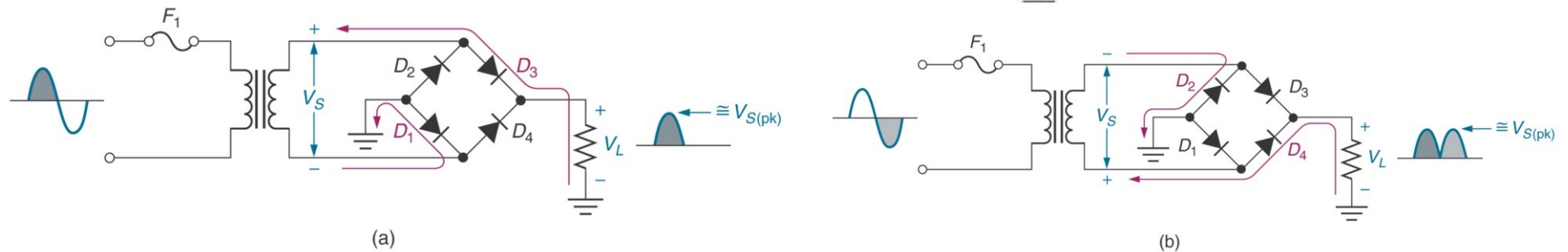
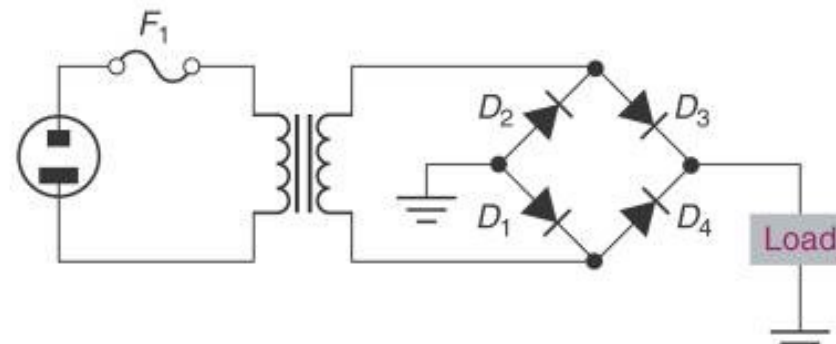


Helbølge likeretter

Helbølge likeretter – uten sentertappet transformator , - men med 4 dioder

Dette er den mest benyttede likeretterkopling.

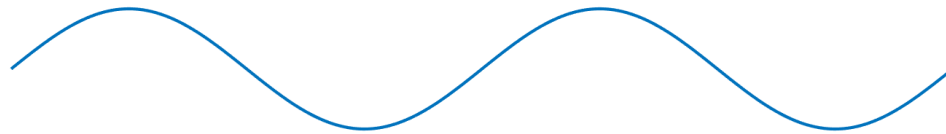
(Sentertappet transformator er en kostbar komponent – dioder er billige - men vi «mister» ca. 0,7volt DC over hver diode)



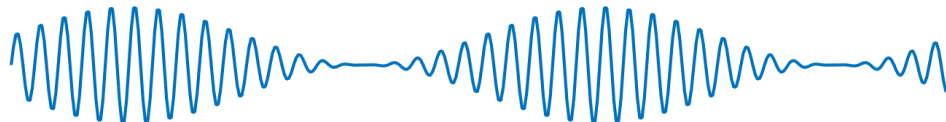
Modulasjon

Informasjon som skal overføres gjennom radio signaler benytter ulike modulasjon metoder for å sende informasjonen. Vi skal se på tre typer: amplitude modulasjon, frekvens modulasjon, fase modulasjon

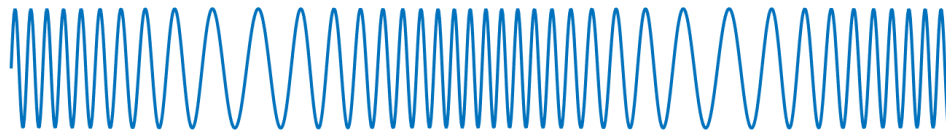
Informasjon signal



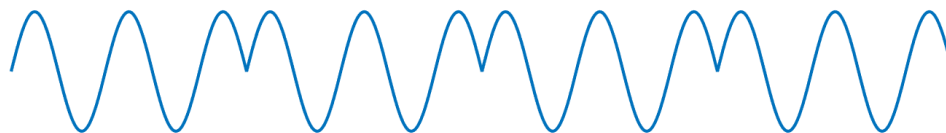
Amplitude modulasjon



Frekvens modulasjon



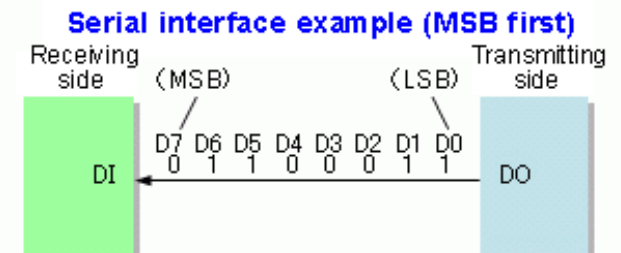
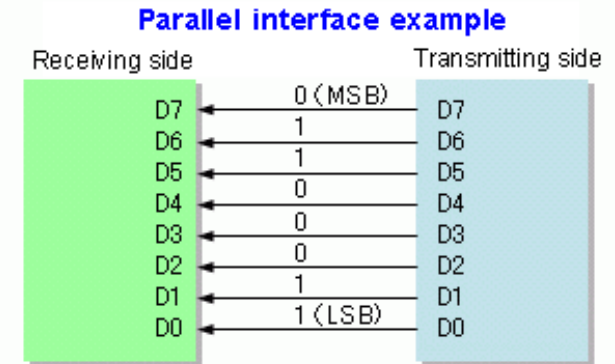
Fase modulasjon



Serial and parallel busses

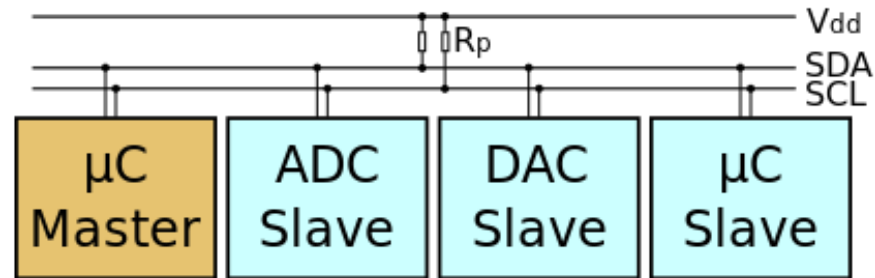
Det finnes to typer busser seriell og parallell. Parallele busser bruker flere ledere til å overføre informasjon og brukes ofte når man kommuniserer over korte avstander. Fordi den har mange ledere så har den også høy kapasitet.

Serielle busser bruker en leder hvor man pakker informasjonen etter hverandre. Billig, robust (enkel og synkronisere). Bli brukt til mer og mer også over kortere distanser.

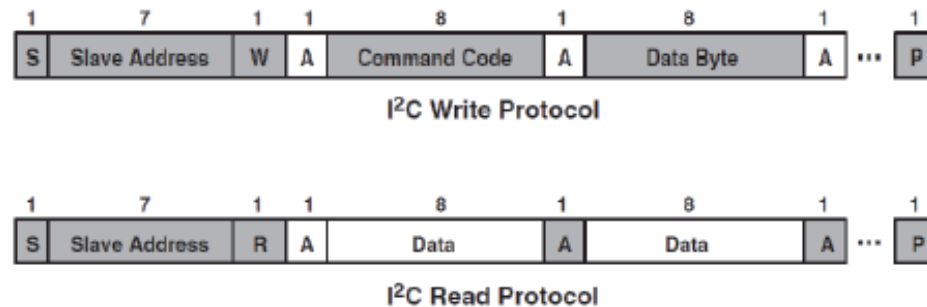


I2C

Det fysiske laget beskriver hvordan bussen er implementert; ledere, spenningsnivåer



Protokoll - protokollen beskriver hvordan vi kommuniserer over bussen



- | | | | |
|---|----------------------|-----|--------------------------|
| A | Acknowledge (0) | Sr | Repeated Start Condition |
| N | Not Acknowledged (1) | W | Write (0) |
| P | Stop Condition | ... | Continuation of Protocol |
| R | Read (1) | ■ | Master - to - Slave |
| S | Start Condition | □ | Slave - to - Master |