

Kapittel 1

Fri og dempede svingninger



Foucault-pendelen i Fysikkbygget på Blindern.

Svingninger er en mer sentral del av fysikk enn folk ofte tenker over. Pendelbevegelse er det mest kjente eksemplet på svingninger. Svingninger inngår imidlertid også i alle bølgefenomener. Vårt syn, vår hørsel, ja til og med nerveledning i kroppen, har nær tilknytning til svingninger, for å ikke snakke om nesten all kommunikasjon via teknologiske hjelpemidler. I kapittel 1 skal vi se på de enkleste matematiske beskrivelsene av svingninger. De er enkle, men ikke undervurder dem! Det finnes små detaljer innimellom som kan synes ubetydelige i første omgang, men som er viktige for å forstå mer kompliserte fenomener vi kommer til senere i boka.

“Svingninger” er av praktiske grunner delt opp i to kapitler. Første kapittel omhandler “passive” svingninger (systemer som ikke blir utsatt for en periodisk påvirkning). Andre kapittel tar for seg “tvungne svingninger”. Nøkkelord for kapittel 1 er: krefter, virkningsmekanismer/fysiske lover, amplituder, frekvenser, faser, tidsutvikling, svingeligningen, annen ordens differentialligning, lineær og ikke-lineære ledd.

¹Copyright 2013 for tekst og figurer: Arnt Inge Vistnes. Versjon 04012013

I mekanikken skiller vi mellom kinematikk og dynamikk, og skillet er relevant også når vi betrakter svingninger. Innen kinematikken er fokus først og fremst å *beskrive* en bevegelse. Beskrivelsen er gjerne selve *løsningen* av differensialligninger eller eksperimentelle målinger. De bakenforliggende fysiske lovene trekkes ikke inn.

I dynamikken, derimot, setter vi opp differensialligningene for bevegelsene ut fra kjente fysiske lover. Ligningene løses enten ved analytiske eller numeriske metoder, og vi sammenholder løsningene med modelleringen av fysikken vi startet ut med. Ettertrakter vi fysisk forståelse, er det dynamikken som er mest interessant, men kinematikken kan også være nyttig for å bli vant med relevant matematisk beskrivelse og størrelsene som inngår.

1.1 Kinematikk

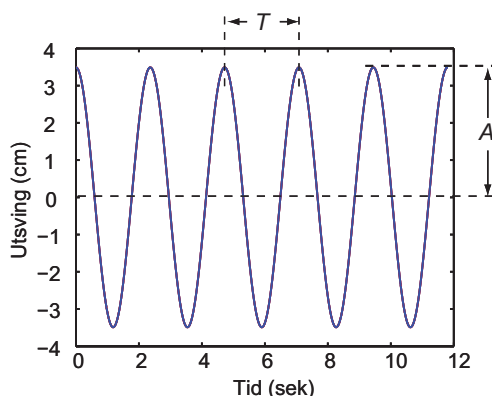
Hvordan beskriver vi en svingning? La oss ta et eksempel: Et lodd henger i en fjær og svinger vertikalt opp og ned.

Den kinematiske beskrivelsen kan da være som denne: Loddet svinger omkring et likevektspunkt. Maksimalt utslag A relativt til likevektspunktet kalles svingningens *amplitude*. Tiden loddet bruker på hver fulle svingning kalles *periodetiden* T . *Svingefrekvensen* f er den inverse av periodetiden, dvs. $f \equiv 1/T$ og måles i inverse sekunder eller hertz (Hz).

For et passe tungt lodd og amplitude for fjæra, vil utsvinget (posisjon som funksjon av tid) $Z(t)$ tilnærmet følge en matematisk sinus/cosinus-bevegelse:

$$Z(t) = A \cos(2\pi t/T)$$

såfremt utslaget Z er maksimalt ved det tidspunktet vi velger som nullpunkt for t . Med “passe tungt lodd” menes at utslaget er slik at fjæra alltid er noe strukket, men aldri så mye at den deformeres. Vi antar at Hookes lov gjelder for hele bevegelsen.



Figur 1.1: *En harmonisk svingning karakteriseres ved amplitude, frekvens og fase, se teksten.*

Tas det hensyn til at det ikke finnes et absolutt nullpunkt for posisjon i rommet, og

heller ikke noe absolutt nullpunkt for tid, burde vi kanskje heller skrive:

$$Z(t) - \bar{Z} = A \cos(2\pi(t - t_0)/T)$$

hvor \bar{Z} er middelveidien for posisjon, og t_0 er et tidspunkt der Z har sin maksimale verdi. For å gjøre det matematiske uttrykket så kort som mulig, *velges* gjerne middelveidien for svingningen som referansepunkt i rommet ved å skrive $z(t) = Z(t) - \bar{Z}$, og det innføres et faseledd $\phi = -2\pi t_0/T$ i stedet for å referere til tiden t_0 da utslaget var størst. Resultatet blir:

$$z(t) = A \cos(2\pi t/T + \phi)$$

Størrelsen $2\pi/T$ går igjen i mange beskrivelser av svingebevegelser, og vi forenkler skrivingen mye ved å definere en vinkelfrekvens ω som følger:

$$\omega \equiv 2\pi/T = 2\pi f$$

Den enkle “harmoniske” svingebevegelsen kan da beskrives på flere ekvivalente måter:

$$z(t) = A \cos(\omega t + \phi) \tag{1.1}$$

$$z(t) = A \cos(\omega t) \cos(\phi) - A \sin(\omega t) \sin(\phi) \tag{1.2}$$

$$z(t) = B \sin(\omega t) + C \cos(\omega t) \tag{1.3}$$

$$z(t) = \Re \{ A e^{i(\omega t + \phi)} \} \tag{1.4}$$

$$z(t) = \Re \{ \mathcal{D} e^{i\omega t} \} \tag{1.5}$$

hvor $\Re \{ \}$ betyr at realdelen av det komplekse uttrykket i parantesen, og \mathcal{D} er et kompleks tall. Eulers formel for eksponentialfunksjonen (kompleks form) er brukt i de siste to uttrykkene. Eulers formel sier:

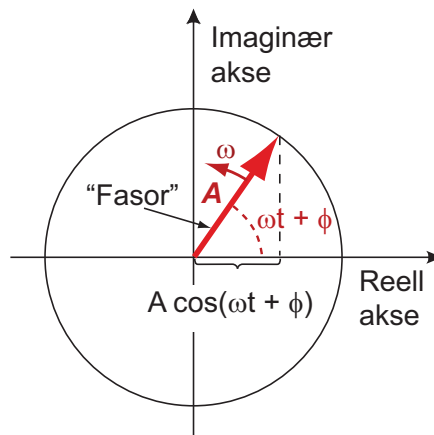
$$e^{i\alpha} = \cos(\alpha) + i \sin(\alpha)$$

Denne formelen danner forresten grunnlaget for en grafisk representasjon av en harmonisk bevegelse: Tenk deg først at vi tegner en vektor med lengde 1 i et plan. Startpunktet til vektoren legges i origo, og vektoren danner en vinkel α med x -aksen. Vektoren kan da skrives på følgende måte:

$$\cos(\alpha)\hat{x} + \sin(\alpha)\hat{y}$$

hvor \hat{x} er enhetsvektor i x -retning, og tilsvarende for y . Likheten med det forrige uttrykket er slående, forutsatt at realdelen av uttrykket oppfattes som komponenten i x -retning og imaginærdelen som komponenten i y -retning.

Dette grafiske vektorbildet kan utvides til også å representere en harmonisk svingning. Vi bruker da en vektor med en lengde som svarer til amplituden for den harmoniske bevegelsen. Vektoren roterer med en fast vinkelfrekvens ω om origo. Vinkelen mellom vektoren og x -aksen er til enhver tid $\omega t + \phi$. Da angir x -komponenten til vektoren til enhver tid det



Figur 1.2: En fasor er en vektor med en gitt lengde. Fasoren roterer med en gitt vinkelfrekvens og fase. Figuren viser fasorens posisjon ved ett tidspunkt. Se teksten.

momentane utslaget til den harmoniske svingningen. En slik grafisk beskrivelse er illustrert i figur 1.2 og kalles en *fasor*beskrivelse av bevegelsen.

Fasorer er svært nyttige når flere bidrag til en bevegelse eller et signal med samme frekvens skal summeres. Summen av alle bidragene finnes ved vektoraddisjon. Spesielt i vekselstrømsteknikk, når spenninger over ulike kretskomponenter summeres, er fasorer et utmerket hjelpemiddel. Vi kommer tilbake til dette senere. Også i andre sammenhenger er fasorer nyttige, men først og fremst når alle bidrag i en summasjon har samme vinkelfrekvens.

Det er viktig å lære seg alle de matematiske uttrykkene (1.1) - (1.5) for enkel svingbevegelse slik at uttrykkene straks kan gjenkjennes når de dukker opp. Det er også viktig raskt å kunne konvertere mellom de ulike formene. Boka er full av disse uttrykkene!

1.2 Dynamisk beskrivelse av et mekanisk system

En fjær følger ofte Hookes lov: Utslaget fra likevektspunktet er proporsjonalt med kraften fjæra trekkes med.

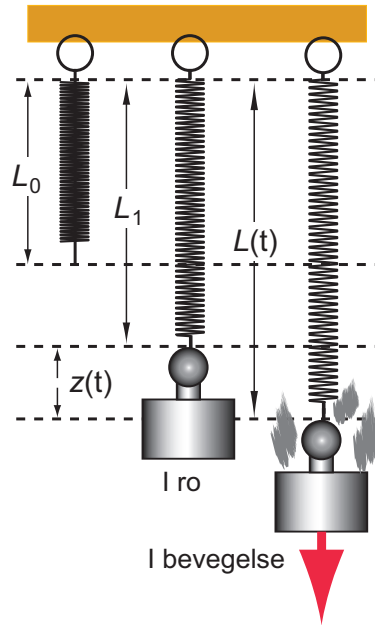
Anta at fjæra henger loddrett uten lodd i enden. Den har da en lengde L_0 . Henges et lodd med masse m i fjæra, og vi venter til systemet har kommet til ro, vil fjæra ha en ny lengde L_1 som tilfredsstillers ligningen

$$k(L_1 - L_0) = mg$$

hvor den eksperimentelt bestemte størrelsen k kalles fjærkonstanten, og g er tyngdens akselerasjon og regnes her som en konstant (ser bort fra variasjon med høyden).

Trekkes nå loddet litt ned og slippes, vil kraften som virker på loddet til enhver tid være

$$F(t) = k(L(t) - L_0) - mg$$



Figur 1.3: *Definisjon av ulike lengder på fjæra med og uten lodd, se teksten.*

hvor $L(t)$ er den momentane lengden av fjæra. Kombineres de siste to ligningene, følger

$$\begin{aligned} F(t) &= k(L(t) - L_1) + k(L_1 - L_0) - mg \\ &= k(L(t) - L_1) \end{aligned}$$

Utslaget relativt til likevektspunktet, dvs $L(t) - L_1$ døpes om til $-z(t)$. Kraften som virker på loddet blir da

$$F(t) = -kz(t)$$

Det negative fortegnet skyldes at kraft og posisjon relativt til likevektspunktet til enhver tid har motsatt retning.

Ifølge Newtons 2. lov er summen av krefter som virker på loddet lik massen til loddet multiplisert med den momentane akselerasjonen:

$$F(t) = m\ddot{z}(t) = -kz(t)$$

I dette uttrykket er både fjærkraft og gravitasjonskraft tatt med. \ddot{z} er den dobbelt-deriverte av z med hensyn på tid, altså akselerasjonen i vertikal retning oppover):

$$\ddot{z} \equiv \frac{d^2z}{dt^2}$$

Ligningen kan nå skrives:

$$\ddot{z}(t) = -\frac{k}{m}z(t) \quad (1.6)$$

Dette er en annen-ordens homogen differensialligning med konstante koeffisienter. Fra matematikken vet vi at denne har en generell løsning

$$z(t) = B \sin\left(\sqrt{\frac{k}{m}}t\right) + C \cos\left(\sqrt{\frac{k}{m}}t\right)$$

hvor B og C er to konstanter (med dimensjon lengde). Vi gjenkjenner denne løsningen som ligning (1.3) ovenfor såfremt vi setter vinkelfrekvensen ω til

$$\omega = \sqrt{\frac{k}{m}}$$

Konstantene B og C bestemmes ut fra initialbetingelsene. Både amplitude og fase til svingebevegelsen blir da fastlagt.

Vinkelfrekvensen ω er en praktisk størrelse å operere med i de matematiske uttrykkene. Ved observasjoner av et svingende system er det imidlertid mest praktisk å benytte seg av frekvens f og periodetid T . Sammenhengen er:

$$f = \frac{\omega}{2\pi}$$
$$T = \frac{1}{f} = \frac{2\pi}{\omega}$$

For den mekaniske fjærpendelen følger da:

$$f = \frac{1}{2\pi} \sqrt{\frac{k}{m}}$$
$$T = 2\pi \sqrt{\frac{m}{k}}$$

Hva har vi lært i dette underkapitlet? Jo, vi har sett at et lodd som henger i en fjær og påvirkes av fjærkraft og tyngdekraften vil svinge pent og pyntelig i en enkel harmonisk bevegelse, opp og ned, med en viss amplitude og periodetid. Vi har derved “forklart” svingebevegelsen ved å ta utgangspunkt i Hookes lov og Newtons annen lov.

Den kinematiske beskrivelsen vi hadde i delkapittel 1.1, er identisk med *løsningsen* av den dynamiske ligningen vi satte opp i dette delkapitlet ut fra Newtons 2. lov.

1.3 Dempede svingninger

Ingen makroskopiske svingninger varer ved i det uendelige uten at det tilføres energi. Grunnen er at det alltid vil være krefter som forsøker å motsette seg bevegelsen. Vi kaller disse for friksjonskrefter.

Friksjonskrefter er ofte ganske vanskelige å forholde seg til, for de representerer komplisert fysikk i grenseland mellom atomær og makroskopisk beskrivelse. En grunnleggende forståelse av friksjon har vi først *begynt* å få de siste tiår, fordi denne delen av fysikken er nesten helt avhengig av omfattende modellering ved hjelp av datamaskiner.

Friksjon i luft er kompleks og vi bør ha med minst to ledd for å beskrive friksjonen:

$$F_f = -bv - Dv^2$$

hvor v er hastigheten (med retning), og b og D er positive konstanter, begge er en slags friksjonskoeffisienter.

Et uttrykk som også angir riktig fortegn og retning, er:

$$\vec{F}_f = -b\vec{v} - Dv^2\frac{\vec{v}}{v} \quad (1.7)$$

Friksjonskraften \vec{F}_f virker med andre ord i motsatt retning av hastigheten \vec{v} .

Starter vi med et system med harmonisk bevegelse uten friksjon, og legger til friksjon som gitt i ligning (1.7), er det ikke mulig å finne en generell løsning ved hjelp av analytisk matematikk alene. Hvis problemet forenkles ved å sette friksjonskraften kun lik $-bv$, er det likevel mulig å bruke analytiske metoder. Løsningen er brukbar for langsomme bevegelser i luft. For små hastigheter vil nemlig leddet Dv^2 være mindre enn leddet bv i ligning (1.7), slik at v^2 -leddet kan neglisjeres.

[♠ ⇒ Kommentar: $-Dv^2$ er et ikke-lineært ledd som ofte har sammenheng med turbulens, et av de vanskelige områdene innen fysikk, ofte knyttet til kaotiske systemer. Friksjon av denne typen avhenger av en rekke parametre som delvis kan trekkes sammen i et såkalt “Reynolds tall”. I enkelte beregninger må størrelsen D erstattes av en funksjon $D(v)$ dersom ligning (1.7) skal anvendes. Alternativt kan Navier-Stokes ligning brukes som et utgangspunkt. Rimelig nøyaktige beregninger av friksjonen til en ball, fly eller rakett kan bare gjennomføres ved bruk av numeriske metoder. (Interesserte kan finne mer stoff på Wikipedia under søkeordene “Reynolds number” og “Navier-Stokes equation”.)⇐ ♠]

Siden det ikke er noen kunst å løse den aktuelle *forenklete* differensialligningen, tar vi den utfordringen! Løsningsmetoden kan være nyttig å kjenne til fordi vi vil bruke komplekse eksponenter og får vist formalismens eleganse. Dessuten er dette standard, klassisk lærebokfysikk, og resultatene er attpåtil nyttige i mange sammenhenger. Selve den matematiske fremgangsmåten finner vi også igjen i mange andre deler av fysikk.

Utgangspunktet er som før Newtons annen lov, og vi anvender den for et lodd som svinger sakte opp og ned i enden av en fjær i luft. Ligningene kan nå skrives:

$$\begin{aligned}\Sigma F &= ma \equiv m\ddot{z} \\ -kz(t) - b\dot{z}(t) &= m\ddot{z}(t) \\ \ddot{z}(t) + \frac{b}{m}\dot{z}(t) + \frac{k}{m}z(t) &= 0\end{aligned}\tag{1.8}$$

Dette er en homogen annenordens differensialligning, og vi forsøker oss med en løsning av typen:

$$z(t) = Ae^{\alpha t}\tag{1.9}$$

MERK: Her antas såvel A som α å være komplekse tall.

Derivering av eksponentialfunksjonen (1.9), innsetting i (1.8) og til slutt forkorting med eksponentialleddene og faktoren A gir

$$\alpha^2 + \frac{b}{m}\alpha + \frac{k}{m} = 0$$

Vi omdøper brøkene for å få et enklere sluttuttrykk:

$$\frac{b}{m} \equiv 2\gamma\tag{1.10}$$

$$\frac{k}{m} \equiv \omega^2\tag{1.11}$$

Ligningen blir da:

$$\alpha^2 + 2\gamma\alpha + \omega^2 = 0$$

Dette er en vanlig kvadratisk ligning som har følgende løsning (når faktoren 2 i løsningsuttrykket er forkortet bort):

$$\alpha = -\gamma \pm \sqrt{\gamma^2 - \omega^2}\tag{1.12}$$

Det skilles nå mellom tre ulike former for løsninger etter fortegn under rottegnet:

- $\gamma > \omega$: *Overkritisk demping.*

Dersom friksjonskraften blir for stor i forhold til km , får vi overkritisk demping. Kriteriet for overkritisk demping $\gamma > \omega$ er matematisk ekvivalent med: $b > 2\sqrt{km}$.

I dette tilfellet blir såvel A som α i ligning (1.9) reelle tall, og en generell løsning blir:

$$z(t) = A_1 e^{(-\gamma + \sqrt{\gamma^2 - \omega^2})t}\tag{1.13}$$

$$+ A_2 e^{(-\gamma - \sqrt{\gamma^2 - \omega^2})t}\tag{1.14}$$

hvor A_1 og A_2 bestemmes av initialbetingelsene og har betydning for amplitude og tidsforløp for bevegelsen.

Dette er en sum av to eksponentielt avtakende funksjoner der den ene går raskere mot null enn den andre. Det er ikke mye som minner om svingninger i bevegelsen.

Merk at A_1 og A_2 for visse initialbetingelser kan ha forskjellige fortegn, og at tidsforløpet derfor kan by på overraskelser!

- $\gamma = \omega$: *Kritisk demping.*

Friksjonskraften og den effektive fjærkraften matcher nå hverandre på en slik måte at bevegelsen blir spesielt enkel. Med utgangspunkt i ligning (1.9) og (1.12), finner vi én løsning: Den kan beskrives som en enkel eksponensialfunksjon:

$$z(t) = Ae^{-\gamma t}$$

Fra matematikken er det kjent at det må finnes *to* valgfrie konstanter i en generell løsning av en annenordens differensialligning for å kunne tilfredsstille initialbetingelsene. Vi har derfor ikke funnet den fulle løsningen ennå. Den finnes ved å benytte en metode kalt “reduksjon av orden”. Vi bruker da en prøveløsning av typen:

$$z(t) = f(t)e^{\alpha t}$$

Settes denne prøveløsningen inn i vår differensialligning (1.8) når $\gamma = \omega$, finner vi nokså raskt at \ddot{f} må være lik 0. Etter to gangers integrering mhp t finner vi til slutt et egnet uttrykk for $f(t)$.

Den endelige generelle løsningen av differensialligning (1.8) for kritisk demping er da:

$$z(t) = Ae^{-\gamma t} + Bte^{-\gamma t} \tag{1.15}$$

Kritisk demping svarer i mange tilfeller til den raskeste dempingen for et system, og er den som etterstrebes for f.eks. bilfjærer.

- $\gamma < \omega$: *Underkritisk demping.*

I dette tilfellet blir α i ligning (1.12) kompleks, og det medfører at løsningen vil inneholde såvel en eksponensielt avtakende faktor som et sinus-cosinus-ledd. Fra ligning (1.12) får vi da:

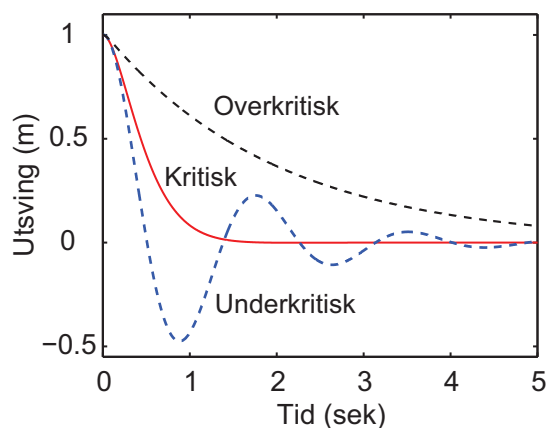
$$\alpha = -\gamma \pm \sqrt{\gamma^2 - \omega^2} \tag{1.16}$$

$$= -\gamma \pm i\omega' \tag{1.17}$$

hvor $\omega' \equiv \sqrt{\omega^2 - \gamma^2}$ er et reelt tall. Den generelle løsningen blir da:

$$z(t) = e^{-\gamma t} \Re(\mathcal{A}e^{i\omega' t} + \mathcal{B}e^{-i\omega' t})$$

hvor \mathcal{A} og \mathcal{B} er komplekse tall, og \Re betyr at vi tar realdelen av uttrykket.



Figur 1.4: *Eksempler på overkritisk, kritisk og underkritisk demping av en svingning som ville vært harmonisk uten friskjøn. Friksjonen er økt med en faktor fire mellom hver av beregningene: Underkritisk, kritisk og overkritisk demping.*

Løsningen for underkritisk demping kan skrives på en enklere måte slik:

$$z(t) = e^{-\gamma t} A \cos(\omega' t + \phi) \quad (1.18)$$

Her må konstantene A og ϕ bestemmes for at den generelle løsningen skal bli en konkret løsning for et gitt fysisk system. Utslaget vil oscillere på begge sider av likevektspunktet mens amplituden avtar mot null. Svingefrekvensen er lavere enn om vi ikke hadde demping (noe som er naturlig siden friksjonen forsøker å bremse på all bevegelse).

Det er vanlig i lærebøker å ta med en figur som viser typisk tidsforløp for en dempet bevegelse, og vi følger opp tradisjonen med figur 1.4. Det bør imidlertid bemerkes at slike figurer kan være svært misvisende, for de tar ofte utgangspunkt i at hastigheten er lik null ved tiden $t = 0$ (som i vår figur). I en oppgave sist i dette kapitlet ber vi deg om å undersøke hvordan en overkritisk bevegelse ser ut for noen andre initialbetingelser. Løser du den oppgaven, vil du se at løsningsmengden er mer mangfoldig enn de tradisjonelle figurene tilsier!

1.4 Superposisjon og ikke-lineære ligninger *

Da vi forsøkte å finne ut hvordan en dempet svingning utvikler seg med tiden, tok vi utgangspunkt i differensialligningen:

$$\ddot{z}(t) + \frac{b}{m}\dot{z}(t) + \frac{k}{m}z(t) = 0$$

og vi fant en generell løsning som bestod av to ledd. For overkritisk demping så løsningen slik ut:

$$z(t) = A_1 e^{(-\gamma + \sqrt{\gamma^2 - \omega^2})t} + A_2 e^{(-\gamma - \sqrt{\gamma^2 - \omega^2})t}$$

hvor γ og ω er definert i ligning (1.10) og (1.11) ovenfor. For enkelhets skyld setter vi:

$$f_1(t) = e^{(-\gamma + \sqrt{\gamma^2 - \omega^2})t}$$

og

$$f_2(t) = e^{(-\gamma - \sqrt{\gamma^2 - \omega^2})t}$$

Da kan vi skrive den generelle løsningen slik:

$$z(t) = A_1 f_1(t) + A_2 f_2(t)$$

Dersom vi ikke tar hensyn til initialbetingelsene, vil f_1 og f_2 være to uavhengige løsninger av den opprinnelige differensialligningen (1.8). En annenordens differensialligning har den egenskapen at løsningsrommet blir utspent av to uavhengige løsninger. Løsningene har med andre ord bare to frihetsgrader.

Vi kan betrakte differensialligningen på en litt annerledes måte, nemlig ved å innføre såkalte “operatorer”. I dette tilfellet vil vi kunne skrive differensialligningen på følgende måte:

$$\left(\frac{d^2}{dt^2} + \frac{b}{m} \frac{d}{dt} + \frac{k}{m} \right) z(t) = 0$$

Innholdet i den første parentes kan betraktes som en “oppskrift” for hvordan vi skal behandle uttrykket $z(t)$. Denne oppskriften er det vi kaller en operator. Operatoren kan angis slik:

$$\hat{F} \equiv \frac{d^2}{dt^2} + \frac{b}{m} \frac{d}{dt} + \frac{k}{m}$$

Differensialligningen angitt som en operatorligning vil da se slik ut:

$$\hat{F}z(t) = 0$$

Vi har sett at denne ligningen har to uavhengige løsninger, slik at:

$$\hat{F}f_1(t) = 0$$

og

$$\hat{F}f_2(t) = 0$$

Dersom f_1 multipliseres med en konstant, vil også resultatet bli en løsning av differensialligningen

$$\hat{F}(A_1f_1(t)) = 0$$

Tilsvarende:

$$\hat{F}(A_2f_2(t)) = 0$$

Alt dette synes trivielt, men nå kommer vi straks til noe mer interessant.

Vi ser at:

$$\hat{F}(A_1f_1(t) + A_2f_2(t)) = \hat{F}(A_1f_1(t)) + \hat{F}(A_2f_2(t)) \quad (1.19)$$

Matematisk sier vi at \hat{F} er en lineær operator.

Ligning (1.19) viser at dersom vi har én løsning av differensialligningen, og en annen løsning av samme ligning, så vil også summen av løsningene (og alle mulige lineære kombinasjoner av de to) være løsninger av differensialligningen.

Dette kalles “superposisjonsprinsippet”. Dette prinsippet går igjen i store deler av fysikken (ikke minst i kvantefysikken).

Tidligere anså mange superposisjonsprinsippet som en fundamental egenskap ved naturen, men slik er det ikke. Grunnen til misforståelsen er kanskje at fysikere flest på den tiden bare jobbet med lineære systemer hvor superposisjonsprinsippet fungerer ok. I dag kan vi takket være datamaskiner og numeriske metoder ta fatt på fysiske systemer som tidligere var utilgjengelige. Det betyr at det har skjedd en “eksplosjon” innen fysikk de siste få tiår, og utviklingen er langt fra over.

La oss se hva som blir forskjellig når ikke-lineære beskrivelser benyttes. Med ikke-lineær beskrivelse mener vi f.eks. at krefter som beskriver et system ikke er lineært avhengig av posisjon eller hastighet. Da vi f.eks. fant løsningene for dempede svingninger, så vi at friksjon ofte må modelleres med minst to ledd:

$$F = -bv - Dv^2$$

Det siste leddet her er et ikke-lineært bidrag til kraften.

For å finne en analytisk løsning gjorde vi forenklingen å sette $D = 0$. Hvis vi hadde beholdt D , ville operatoren for den tilsvarende differensialligningen ha sett slik ut:

$$\hat{F} \equiv \frac{d^2}{dt^2} + \frac{b}{m} \frac{d}{dt} + \frac{D}{m} \left(\frac{d}{dt} \right)^2 + \frac{k}{m}$$

forutsatt at:

$$\frac{D}{m} \left(\frac{d}{dt} \right)^2 f(t) \equiv \frac{D}{m} \left(\frac{df(t)}{dt} \right)^2$$

Hvordan ville det da gå med superposisjonsprinsippet? Inntil nå har det vært slik at alle ledd i \hat{F} har fungert på enkleste måte når de er anvendt på en sum, for eksempel er

$$\frac{d^2}{dt^2}(f_1 + f_2) = \frac{d^2 f_1}{dt^2} + \frac{d^2 f_2}{dt^2}$$

Men når neste ledd ved friksjonsbeskrivelsen tas med, ser vi at:

$$\begin{aligned} \left(\frac{d}{dt}\right)^2 (f_1 + f_2) &= \left(\frac{df_1}{dt} + \frac{df_2}{dt}\right)^2 \\ &= \left(\frac{df_1}{dt}\right)^2 + 2\frac{df_1}{dt}\frac{df_2}{dt} + \left(\frac{df_2}{dt}\right)^2 \\ &\neq \left(\frac{d}{dt}\right)^2 f_1 + \left(\frac{d}{dt}\right)^2 f_2 \end{aligned}$$

Med andre ord, når vi inkluderer et annen ordens ledd for å komplettere friksjonsbeskrivelsen, ser vi at superposisjonsprinsippet ikke lenger gjelder! Selv om vi finner en mulig løsning for et slikt svingesystem, og deretter en annen løsning, så er *ikke* summen av disse enkeltløsningene noen løsning av ligningsystemet.

Leddene Dv^2 er et “ikke-lineært” ledd, og når fysikken er slik at ikke-lineære ledd spiller en viss rolle, gjelder ikke superposisjonsprinsippet.

Ta en titt på “List of nonlinear partial differential equations” på den engelske Wikipedia så får du et levende inntrykk av hvor viktig ikke-lineære prosesser er blitt innen f.eks. fysikk i dag. Oversikten viser indirekte hvor mange flere problemstillinger vi kan studere i dag sammenlignet med hva som var mulig for få tiår siden. Til tross for dette, har vi fortsatt en lei tendens til å bruke en formalisme og tolke fenomener både innen vanlig klassisk fysikk og i kvantefysikk, som om verden var strengt lineær. Når det går noen tiår til, tror jeg fysikerne vil ha et så rikt erfaringsmateriale å bygge på, at tankegangen vil endre seg. Time will show!

1.5 Elektriske svingninger

Før vi går videre med tvungne svingninger skal vi utlede svingeligningen for en elektrisk svingekrets. Hensikten er å vise at matematikken blir helt analog til den vi brukte i det mekaniske systemet.

I elektromagnetismen inngår først og fremst tre karakteristiske kretselementer: Resistanser, induktanser (spoler) og kapasitanser (kondensatorer). Deres lovmessigheter i en elektrisk krets er gitt ved følgende relasjoner (hvor Q er ladning, $I = dQ/dt$ er elektrisk strøm, V er spenning, R er resistans, L induktans og C kapasitans):

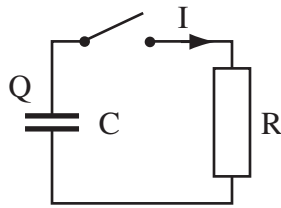
$$V_R = RI \quad (1.20)$$

$$V_C = Q/C \quad (1.21)$$

$$\begin{aligned} V_L &= L dI/dt \\ &= L d^2Q/dt^2 \end{aligned} \quad (1.22)$$

Kobles kretselementer sammen i en lukket sløyfe, vil den totale spenningsendringen være null når vi følger sløyfa fra et vilkårlig punkt rundt til samme punkt (Kirchhoffs lov). Kobler vi f.eks. en (oppladet) kondensator til en resistans (ved at vi lukker bryteren i figur 1.5), vil spenningen over kondensatoren hele tiden være motsatt lik spenningen over resistansen. Herav følger:

$$\begin{aligned} RI &= -Q/C \\ \frac{dQ}{dt} &= -\frac{1}{RC}Q \end{aligned}$$



Figur 1.5: Spenningen over en oppladet kondensator vil synke eksponentielt mot null etter at kondensatoren er koblet mot en resistans.

Dersom ladningen på kondensatoren var Q_0 ved tiden $t = 0$, er løsningen av denne differensialligningen:

$$Q = Q_0 e^{-t/RC}$$

Kondensatoren får altså en eksponentielt avtakende ladning som går mot null. (Dette regner vi som kjent fra før.)

I “svingninger og bølger”-sammenheng, skal vi for elektriske kretser konsentrere oss om svingekretser. En elektrisk svingekrets består vanligvis av minst en kondensator og en induktans (spole). Kobles de to i serie slik at de danner en lukket sløyfe, gir Kirchhoffs lov:

$$\begin{aligned} \frac{Q}{C} &= -L \frac{dI}{dt} = -L \frac{d^2Q}{dt^2} \\ \frac{d^2Q}{dt^2} &= -\frac{1}{LC}Q \end{aligned}$$

Vi kan på samme måte som for det mekaniske systemet skrive dette på følgende form:

$$\ddot{Q}(t) = -\frac{1}{LC}Q(t) \quad (1.23)$$

Sammenligner vi ligning (1.23) med ligning (1.6), ser vi at de er helt analoge. Konstantleddet heter $\frac{k}{m}$ for det mekaniske systemet, og $\frac{1}{LC}$ i det elektriske, men begge er uansett konstanter.

Dette er svingeligningen, på ny, og vi vet at den generelle løsningen er:

$$Q = Q_0 \cos(\omega t + \phi)$$

hvor $\omega = \frac{1}{\sqrt{LC}}$. Q_0 og ϕ er to variabler som er bestemt ut fra initialbetingelsene for systemet ved tiden $t = 0$.

[♠ \Rightarrow Det kan være verdt å reflektere over hvorfor det må to initialbetingelser til for å angi en konkret løsning for LC-kretsen sammenlignet med RC-kretsen. I RC-kretsen er strømmen entydig gitt dersom ladningen er gitt. Vi kan da ved hjelp av ett øyeblikksbilde, enten av ladning eller spenning, bestemme hvordan tidsforløpet vil arte seg videre (forutsatt at vi kjenner R og C). For LC-kretsen er det ikke tilfelle. Der må vi kjenne f.eks. både ladning og strøm ved ett tidspunkt, eller ladning ved to nærliggende tidspunkt, for å bestemme det videre forsløp. Grunnen er at vi ikke kan dedusere strøm ut fra én ladning (eller spenning) alene. \Leftarrow ♠]

En elektrisk svingekrets inneholder i praksis en eller annen form for tap/resistans. La oss ta for oss det enkleste eksemplet, nemlig at tapet skyldes en konstant serieresistans R i den lukkede sløyfa. Brukes Kirchhoff lov på nytt, får vi følgende differensialligning:

$$\frac{Q}{C} = -RI - L \frac{dI}{dt} = -R \frac{dQ}{dt} - L \frac{d^2Q}{dt^2}$$

eller

$$\frac{d^2Q}{dt^2} + \frac{R}{L} \frac{dQ}{dt} + \frac{1}{LC} Q = 0 \quad (1.24)$$

Dette er en homogen annenordens differensialligning som kan løses ved å bruke det karakteristiske polynom:

$$a^2 + \frac{R}{L}a + \frac{1}{LC} = 0$$

som har løsningen:

$$a = -\frac{R}{2L} \pm \sqrt{\left(\frac{R}{2L}\right)^2 - \frac{1}{LC}}$$

Differensialligningen har da følgende generelle løsning:

$$Q = Q_{0,1} e^{-\frac{R}{2L}t + \left(\sqrt{\left(\frac{R}{2L}\right)^2 - \frac{1}{LC}}\right)t} + Q_{0,2} e^{-\frac{R}{2L}t - \left(\sqrt{\left(\frac{R}{2L}\right)^2 - \frac{1}{LC}}\right)t} \quad (1.25)$$

Vi merker oss at for $R = 0$ faller vi tilbake til ligning (1.23), og løsningen blir:

$$\begin{aligned} Q &= Q_{0,1} e^{\left(\sqrt{-1/LC}\right)t} + Q_{0,2} e^{-\left(\sqrt{-1/LC}\right)t} \\ &= Q_{0,1} e^{i\left(\sqrt{1/LC}\right)t} + Q_{0,2} e^{-i\left(\sqrt{1/LC}\right)t} \\ &= Q_0 \cos(\omega t + \phi) \end{aligned}$$

hvor $\omega = 1/\sqrt{LC}$. Igjen ser vi at det er to konstanter som bestemmer initialbetingelsene.

Når $R \neq 0$, får vi et eksponentielt avtakende ledd $e^{-(R/2L)t}$ multiplisert med enten et oscillerende ledd eller et nytt eksponentielt avtakende ledd, avhengig av hvorvidt $(R/2L)^2$ er mindre eller større enn $1/LC$. Når $(R/2L)^2 = 1/LC$ blir innholdet under rottegnet i ligning (1.25) lik null, og det samsvarer med hva vi har sett tidligere med to sammenfallende røtter. I det tilfellet får den generelle løsningen en tilsvarende form som ligning (1.15). Igjen er det naturlig å snakke om underkritisk, kritisk og overkritisk demping, på tilsvarende måte som for en mekanisk pendel.

Vi ser at vi ender opp med helt analoge ligninger som ved en mekanisk pendel. Andre fysiske fenomener fremviser tilsvarende svingende systemer.

Felles for alle systemene vi har sett på til nå er *svingeligningen*. I sin enkleste form er den gitt som

$$\frac{d^2 f}{dt^2} + c_1 \frac{df}{dt} + c_2 f = 0$$

hvor c_1 og c_2 er positive konstanter.

1.6 Energibetraktninger

La oss beregne hvor mye energi elektriske svingekretser inneholder og hvilken tidsutvikling av energien de fremviser. Vi begrenser oss til et elektrisk svingesystem uten tap, det vil si at resistansen $R = 0$. Løsningen av differensialligningen er da:

$$Q = Q_0 \cos(\omega t + \phi)$$

hvor $\omega = \frac{1}{\sqrt{LC}}$. Q_0 og ϕ er to variable som bestemmes av initialbetingelsene for systemet ved tiden $t = 0$.

Energien som til enhver tid er lagret i kondensatoren, er gitt ved:

$$E_C = \frac{1}{2} QV = \frac{1}{2} \frac{Q^2}{C}$$

Den momentane energien er altså:

$$E_C(t) = \frac{1}{2} \frac{(Q_0 \cos(\omega t + \phi))^2}{C}$$
$$E_C(t) = \frac{1}{2} \frac{Q_0^2}{C} \cos^2(\omega t + \phi)$$

Fra elektromagnetismen er det kjent at energien som er lagret i en induktans er gitt ved:

$$E_L = \frac{1}{2} LI^2 = \frac{1}{2} L \left(\frac{dQ}{dt} \right)^2$$

Settes den generelle løsningen inn her, følger det at den momentane energien i induktansen er

$$E_L(t) = \frac{1}{2}L \left(\frac{d(Q_0 \cos(\omega t + \phi))}{dt} \right)^2$$

$$E_L(t) = \frac{1}{2}LQ_0^2\omega^2 \sin^2(\omega t + \phi)$$

Siden $\omega = \frac{1}{\sqrt{LC}}$, kan uttrykket også skrives på formen:

$$E_L(t) = \frac{1}{2} \frac{Q_0^2}{C} \sin^2(\omega t + \phi)$$

Summeres de to energibidragene, følger:

$$E_{tot}(t) = E_C(t) + E_L(t)$$

$$E_{tot}(t) = \frac{1}{2} \frac{Q_0^2}{C} (\cos^2(\omega t + \phi) + \sin^2(\omega t + \phi))$$

$$E_{tot}(t) = \frac{1}{2} \frac{Q_0^2}{C}$$

Vi merker oss at totalenergien er konstant, det vil si tidsuavhengig. Selv om energien i kondensatoren og induktansen varierer fra null til en maksimal verdi og tilbake i et oscillerende tidsforløp, er disse variasjonene tidsforskjøvet med en kvart periode slik at summen blir uavhengig av tiden. Energien “skvulper” fram og tilbake mellom kondensatoren og induktansen. En tidsforskyvning mellom to energiformer synes å være et karakteristisk trekk ved alle svingninger. Enkle svingninger er ofte løsninger av en annen ordens svingeligning, men svingninger kan også ha opphav i fenomener som må beskrives matematisk på annet vis.

For det mekaniske systemet er det potensiell energi (fra den konservative fjærkraften) og kinetisk energi som er de to energiformene. Du anbefales å gjennomføre en liknende beregning som vi har gjort i dette underkapitlet også for det mekaniske systemet for å se at resultatet blir analogt med det vi fant for det elektriske systemet. (Dette er tema for en regneoppgave sist i kapitlet.)

Energiberegningene vi nettopp har gjennomført er basert på at det ikke er noe tap i systemet. Dersom tap på grunn av resistans eller friksjon tas med, vil energien selvfølgelig avta med tiden. Litt avhengig av hvorvidt vi har overkritisk, kritisk eller underkritisk dempning, vil energitapet per tidsenhet få litt ulikt tidsforløp, men i hovedtrekk vil energitapet følge et eksponentielt avtakende forløp.

1.7 Læringsmål

Bokas tittel er “Svingninger og bølger”, men omtrent all grunnleggende teori om *svingninger* er presentert allerede i kapittel 1 og 2. Likevel vil grunnleggende tanker fra disse to kapitlene dukke opp på ny mange ganger når vi omtaler bølger. Vi tror derfor at det vil lønne seg å bruke en god del tid på kapittel 1 og 2 for at tilegning av stoff i de påfølgende kapitlene skal gå så glatt som mulig.

Etter å ha jobbet deg gjennom kapittel 1 bør du

- - kjenne til at en harmonisk svingebevegelse kan angis matematisk på en rekke måter, både med sinus- og/eller cosinusledd, eller på kompleks form (vha Eulers formel). Det er et mål å gjenkjenne de ulike formene og å kunne gå matematisk fra en hvilken som helst av disse representasjonene til en annen.
- - kjenne til at svingninger kan forekomme når et system påvirkes av en “kraft” som forsøker å føre systemet tilbake til likevekt. Matematisk kan dette i enkle tilfeller skrives:

$$\ddot{x} = -qx$$

hvor x er utslaget og q er et reelt, positivt tall.

- - vite at enhver svingeligning må inneholde de to leddene gitt i ligningen i forrige punkt, men at også andre ledd kan inngå.
- - kjenne til hvordan fysiske lover/relasjoner kombineres ved utledning av svingeligningen både for et mekanisk og elektrisk system.
- - kjenne til at for å løse en svingeligning entydig, må to uavhengige initialbetingelser være kjent, og foreslå minst et par ulike valg av initialbetingelser.
- - kunne utlede og løse svingeligningen både for fri og dempet svingning med lineært dempeledd. Det innebærer at du må kunne skille mellom overkritisk, kritisk og underkritisk demping, og kunne skissere grafisk typiske trekk for ulike initialbetingelser.
- - kunne utlede svingeligningen også for ikke-lineært dempeledd, og finne løsningen numerisk (etter å ha vært gjennom kapittel 3).
- - kunne forklare hvorfor superposisjonsprinsippet ikke gjelder når ikke-lineære ledd tas med i svingeligningen.

1.8 Oppgaver

MERK: For alle oppgaver gjelder en generell regel at riktig svar alene ikke regnes som en fullgod løsning. Full uttelling oppnås bare om det i tillegg til riktig svar er gitt begrunnelser og forutsetninger og tilnærminger som gjøres o.l. Denne generelle regelen må brukes med skjønn siden oppgaver kan være ganske forskjellige i utgangspunktet. Regelen gjelder selvfølgelig også ved vurdering av eksamensoppgaver, så det er lurt å øve inn gode vaner på dette området så snart som mulig i tilfelle du ikke er helt vant med dette fra tidligere.

Forståelses- / diskusjonsspørsmål

1. Lag en skisse lignende figur 1.1 som viser et tidsforløp for én svingning, men tegn også inn tidsforløpet for en annen svingning med samme amplitude og faseledd, men forskjellig frekvens sammenlignet med den første. Gjenta det samme for tilfellet der amplitudene er forskjellige, mens fase og frekvens er de samme. Lag til slutt den tredje varianten av slike skisser. (Finn selv ut hva som menes med dette.)
2. Hvilke krav må vi stille til en kraft for at den skal kunne danne grunnlaget for svingninger?
3. Dersom en fjær kuttet på midten, hvilken fjærkonstant får da hver av delene sammenlignet med konstanten for den opprinnelige fjæra? Hvor stor blir svingetiden for et lodd i enden av den halve fjæra sammenlignet med svingetiden for loddet i den opprinnelige fjæra?
4. Anta at vi har et lodd i en fjær som svinger opp og ned med en bestemt periodetid her på Jorda. Anta at vi tok med oss fjær og lodd til Månen. Vil periodetiden endres? Forklar.
5. Anta at vi gjør som i forrige oppgave, men har en pendel i stedet for et lodd i en fjær. Vil periodetiden endres?
6. En god spretball kan hoppe opp og ned mange ganger mot en hard horisontal flate. Er dette en harmonisk bevegelse slik vi har brukt ordet?
7. I teksten er det brukt en vag formulering om tilpasning mellom fjær, masse og utslag for å få en tilnærmet harmonisk svingbevegelse. Kan du gi eksempler på hvilke forhold som kan ødelegge for en harmonisk bevegelse?

Regneoppgaver

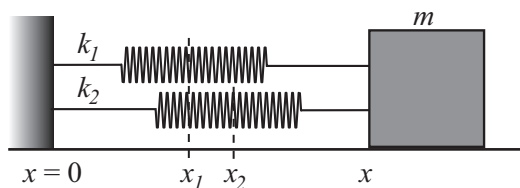
8. Vis matematisk at totalenergien for et svingende lodd i en fjær er konstant i tiden såfremt det ikke er noe friksjon til stede. (Se bort fra endringer i potensiell energi i gravitasjonsfeltet i denne omgang.)

9. En fjær henger vertikalt i et stativ. Uten noe lodd er fjæra 30 cm lang. Henger vi et 100 g lodd i enden, strekkes fjæra, og blir 48 cm lang når loddet har kommet til ro. Vi trekker så loddet 8.0 cm loddrett nedover, holder loddet i ro, og så slipper det. Finn svingetiden for loddets bevegelse. Angi et matematisk uttrykk som kan beskrive svingebevegelsen. Finn maksimal og minimal kraft som virker mellom loddet og fjæra.
10. Et svingende lodd i en fjær beveger seg med en frekvens 0.4 Hz. Ved tiden $t = 2.0$ s har loddet posisjonen $+ 2.4$ cm over likevektsposisjonen, og hastigheten til loddet er $- 16$ cm/s. Finn akselerasjonen til loddet ved tiden $t = 2.0$ s. Finn en matematisk beskrivelse som passer til bevegelsen.
11. En lodd med masse m henger i en masseløs fjær med fjærstivhet k . Amplituden er A . Hvor stort er utslaget fra likevektstillingen når den kinetiske energien er lik halvparten av den potensielle energien?
12. Det er iblant en fordel å beskrive en bevegelse ved å plotte hastighet vs posisjon i stedet for posisjon versus tid slik vi hittil har gjort. Lag et slikt plot for et lodd som svinger opp og ned i enden av en fjær (et plot i *faserommet*). Hvilken form får plottet i vårt tilfelle?
13. Lag et plot i faserommet (se forrige oppgave) for bevegelsen til en spretball som spretter vertikalt opp og ned på et hardt underlag (praktisk talt uten tap). Hvilken form får plottet? Kommentér likheter/forskjeller mellom plottet i denne og den forgående oppgaven.
14. En svingebevegelse kan beskrives ved ligningen $z(t) = A \cos(\omega t + \phi)$ hvor $A = 1.2$ m, frekvensen $f = \omega/(2\pi) = 3.0$ Hz, og $\phi = 30$ grader. Finn ut hvordan denne svingebevegelsen kan angis formelt når vi a) Ikke bruker faseledd, men bare en kombinasjon av sinus og cosinus-ledd, og b) Når vi bruker en kompleks beskrivelse basert på Eulers formel.
15. En svingebevegelse beskrives ved ligningen $z(t) = A \sin(\omega t) + B \cos(\omega t)$, hvor A og ω er gitt via forrige oppgave, og $B = 0.7$ m. Angi denne svingebevegelsen ved å bruke bare cosinus-ledd pluss et faseledd. Angi også et uttrykk for svingebevegelsen basert på komplekse tall (Eulers formel).
16. En annen svingebevegelse er gitt ved $y(t) = \Re((-5.8 + 2.2i)e^{i\omega t})$. Omform ligningen til den kommer på samme form som ligning (1.1) og omform den videre til den kommer på formen i ligning (1.3).
17. Et lodd som veier 1.00 N henges i enden av en lett fjær med kraftkonstant 1.50 N/m. Lar vi loddet svinge opp og ned, er periodetiden T . Dersom vi i stedet lar loddet komme til ro, og trekker det litt ut til siden og slipper det, vil pendelbevegelsen ha en periodetid $2T$ (utslaget i pendelbevegelsen er svært lite). Hvilken lengde har fjæra uten lodd?

18. Anta at vi har to fjærer med ulik fjærkonstant. Fjærene kan kobles sammen enten i parallell eller i serie. Finn et uttrykk for svingetiden til et lodd med masse m som henger i enden av enten de parallellkoblede eller seriekoblede fjærene. Loddet kan også spennes fast mellom de to fjærene (som da begge er strukket en viss lengde). Kan du finne et uttrykk for svingetiden til loddet i dette tilfellet også?
19. Vis at energitapet for en dempet pendel der friksjonskraften er $F_f = -b \cdot v$ er gitt ved $\frac{dE}{dt} = -b \cdot v^2$. Her er b et positivt tall (friksjonskoeffisienten) og v er hastigheten. (Ta utgangspunkt i den mekaniske energien for systemet, $E = E_{potensial} + E_{kinetisk}$.)
20. En masse $m = 2.0$ kg henger i en fjær med fjærstivhet $k = 50$ N/m. Vi ser bort fra fjærens masse. Systemet settes i svingninger og er dempet. Når massens hastighet er 0.5 m/s er den dempende kraften 8.0 N.
- Hva er systemets naturlige svingefrekvens f (dvs. hvis demping ikke var til stede)?
 - Bestem frekvensen for de dempede svingningene.
 - Hvor lang tid tar det før amplituden er redusert til 1 % av den opprinnelige verdi?

Eksempler på tidligere eksamensoppgaver

21. a) En fjær henger vertikalt. En masse $m_1 = 0.100$ kg festes i den nedre enden av fjæren. Svingeperioden til denne harmoniske oscillatoren er $T_1 = 2.0$ s. Vi fester en ukjent masse m_2 til m_1 slik at totalmassen blir $m_1 + m_2$. Svingeperioden blir nå 2.4 s. Finn den ukjente massen m_2 . Fjærkonstanten k er ukjent.
- b) To fjærer med fjærkonstanter $k_1 = 40$ N/cm og $k_2 = 20$ N/cm er koblet i parallell til en masse m som kan bevege seg uten friksjon på et underlag. Figuren 1.6 viser massen ved en posisjon x . $x_1 = 4.0$ cm og $x_2 = 6.0$ cm er posisjonene til fjærendene når de ikke er strukket og når de ikke er koblet til massen. m settes i svingninger. Hva er x i likevektsposisjonen? Fjærene regnes som masseløse.



Figur 1.6: Se oppgaven for forklaring.

22. En harmonisk svingning kan beskrives matematisk på flere måter. Her er tre eksempler:

$$\begin{aligned}
 y(t) &= A \sin(\omega t) + B \cos(\omega t) \\
 y(t) &= \Re \{ C e^{i\omega t} \} \\
 y(t) &= \Re \{ D e^{i\omega t} \}
 \end{aligned}$$

hvor A , B og C er reelle tall, og D er et komplekst tall. Hvilke av disse beskrivelsene må anses som identiske? Hva ligger forskjellen i for den beskrivelsen som er litt forskjellig fra de to andre?