

Kurs: FYS3230 Sensorer og måleteknikk	Gruppe:	Gruppe-dag:
Oppgave: <p style="text-align: center;">LABORATORIEØVELSE NR 4</p>		
Omhandler: <p style="text-align: center;">Datainnsamling og signalbehandling</p> <p style="text-align: center;">Datainnsamling og analyse Temperaturmåling med termistor og AD590 Målinger av støy Autokorrelasjon som støyfjernende metode Signalmidling som støyfjernende metode</p> <p style="text-align: center;">Revidert 2 nov. 07 T.Lindem</p>		
Utført dato:	Utført av: Navn: email: Navn: email:	
Godkjent dato:	Godkjent av:	
Kommentar fra veileder:		

4.1 Data-innsamling og analyse

I denne del av oppgaven skal vi bruke LabVIEW til data-innsamling og analyse.



Fig. 1. Analog til digital omformer med USB-tilkoping til PC

Til dette formål er det anskaffet en *analog til digital* omformer med 4 multiplexede analoge kanaler. Omformeren er koplet til en av datamaskinens USB porter. Programmet velger kanal nummer fra **0-3**. AD-omformeren har 16 bits nøyaktighet, og maksimal hastighet på omtrent 100 kHz. Kanalene er differensielle, det betyr at det er potensialdifferansen mellom sentrumslederen og skjermen i koaksialkabelen som måles.

Denne elektronikken er kostbar, og må behandles med forsiktighet. Man må ikke under noen omstendighet sende inn større signaler enn

± 50 Volt, da vil elektronikken bli skadet.

Måleområdet for AD-omformeren er ± 10 V, verdiene LabVIEW mottar som samples er "flytende" tall med samme verdi som voltstyrken, altså i området -10.000 til +10.000 . Oppløsningen innenfor dette er på 16 bits. Dette gir $2^{16} = 64k = 65524$ trinn fordelt på 20 Volt, dvs. $20 / 65524$ Volt ≈ 0.3 mV pr. trinn.

**Se først signalet på et oscilloskop før du sender det inn i maskinen !!
Da vet du også bedre hva du bør kunne finne igjen i programmet !!**

Oppgave 4.1 Oppkobling

- Følg skjemaet nedenfor. Bruk BNC T-ledd på utgangene fra signalgeneratoren. T-leddet splitter signalene til hhv. oscilloskop og ADC-kort. Monter overgang BNC – Phono (RCA) på alle BNC-kontakter som er i bruk. Vi benytter Phono-kabler da disse er lettere å arbeide med enn BNC-kabler. Ved lave frekvenser – slik vi gjør i alle oppgaven på FYS3230 - vil denne kabeltypen ikke påvirke signalene. I denne oppgaven er det viktig at ”jord” / skjerm er felles for Sign.generator , oscilloskop og AD-omformer. De differensielle ADC-kanalene på LabView-kortet blir derved omgjort til "single ended", - og måler sentrumslederens potensial i forhold til ”jord”

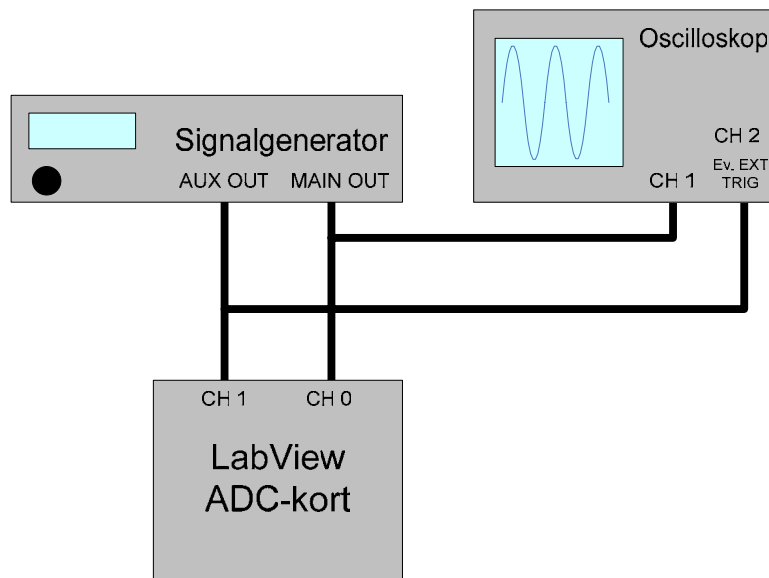


Fig. 2 Prinsipp for oppkobling

- MAIN OUT** fra signalgeneratoren inneholder den valgte kurveform (sinus, trekant, firkant) med valgt amplitude og frekvens.
- AUX OUT** leverer firkantpulser (TTL-nivå) - med samme frekvens som MAIN OUT. Vi bruker en av "flankene" (pos. eller neg.) i dette signalet - som kommer én gang pr. kurveperiode. Dette signalet brukes av LabView for at innlesningen av samples skal starte samme sted på kurven – for hver signalperiode. Det er hva vi kaller et *Trigger* signal. Du kan godt kople dette signalet til kanal 2 (CH2) på oscilloskopet. Da ser du trig-signalet – og en liten pil øverst på oscilloskopskjermen viser trig.punktet. (Trig'd) Gå til TRIG MENUE og sett Type til **Edge**, Source til **CH2**, Slope til **Rising**, Mode til **Normal** og Coupling til **DC**. (Hvis du bruker EXT TRIG på oscilloskopet bør du under TRIG MENUE sette Type til **Edge**, Source til **Ext**, Slope til **Rising**, Mode til **Normal** og Coupling til **DC**)

Anvendelse

- Still inn signalgeneratoren slik at du ser et sinus- signal på oscilloskopet med frekvens ca. 1Hz og amplitude ca. ± 2 Volt.
- Les inn LabVIEW - programmet **LAB4_1.LW**, og start det opp. Hva ser du? Gjør deg fortrolig med LabViews form for oscilloskop ved å endre kurveform, amplitude og frekvens.
- Samplingsfrekvensen er satt til 20 Hz, - kontrollert av LabVIEW -programmet gjennom operativsystemets klokkerutiner. Hver gang et sampel leses, blir verdien plottet på skjermen. Det kan hende at samplene ikke vises helt regelmessig. Dette skyldes at overføringen av data til skjermen kan bli ”forsinket” pga. avbrudd (interrupts) og andre administrative rutiner rundt LabView programmet. Ved høyere samplingsfrekvenser brukes en egen hardware klokke til å styre samplingen av de analoge kanalene. Da må hele den raske sekvensen av sampler leses før brukerens program slipper til med behandlingen.
- Hva er Nyquist- frekvensen (f_c) her hvor samplingsfrekvensen er satt til 20 Hz ? Send en sinuskurve inn i maskinen, og øk frekvensen utover Nyquist-frekvensen. Hva skjer når frekvensen er $(2 \cdot f_c - 1)$, $(2 \cdot f_c)$ eller $(2 \cdot f_c + 1)$? Ta en utskrift som kommenteres i journalen.
- For å få korrekte og pene grafiske kurver på skjermen bør samplingsfrekvensen være 8 til 10 ganger signalfrekvensen.

4.2. Termistor-undersøkelse

4.2.1 Innledning

En leder (av metall) kan beskrives som en elektron-gas som består av bundne ioner og en sky av elektroner som kan bevege seg fritt. Elektronene er i kontinuerlig bevegelse (termisk eksitasjon), men mister energi hver gang de kolliderer med de tunge ionene. Den midlere avstand mellom hver kollisjon kalles midlere fri veilengde for elektronene. En økning i temperaturen resulterer i større termisk bevegelse for atomene og minsker den midlere fri veilengde for elektronene. Resultatet er en reduksjon av ledningsevnen og økning av resistansen.

I en halvleder er elektronene fastere bundet til atomene slik at det er relativt få ledningselektroner. Sannsynligheten for at et elektron skal frigjøres ved termisk eksitasjon er

$$p = e^{-E/kT},$$

hvor T er temperatur i °K, k er Boltzmanns konstant og E er energien som trengs for å bryte et kovalent bånd. Antall frie elektroner pr. volumenhet vil derfor variere på samme måte. Resistansen er omvendt proporsjonal med antall frie elektroner og vil variere som

$$R(T) = a \cdot e^{b/T} \quad (1)$$

hvor a og b er to positive konstanter. Motstanden til termistoren avtar med økende temperatur (negativ temp. koeffisient). På grunn av variasjonen i midlere fri veilengde er ikke denne formelen helt riktig. Plotter vi $R(T)$ mot $1/T$ på et semilog. papir blir det derfor ikke en helt rett linje. Formel 1 kan omformes til

$$R(T) = R_1 \cdot e^{(b \cdot (1/T - 1/T_1))} \quad (2)$$

hvor R_1 er motstanden ved ref. temperaturen T_1 vanligvis 298 °K. Ved LSQ tilpasning vil formel 2 gi parametere med mindre usikkerhet enn formel 1. Men formel 1 er enklest å implementere med LabVIEWs kurvetilpasningsrutiner. Vi kommer derfor til å bruke formel 1 for å finne den verdien for a og b som passer best med et målt sett av verdier for $R(T)$ og T .

4.2.2 Måling av R som funksjon av T

På et kretskort er det montert en messingblokk med en termistor og en AD590 i termisk kontakt med en 6.8Ω motstand som vi bruker som varmelement (jfr. skjema).

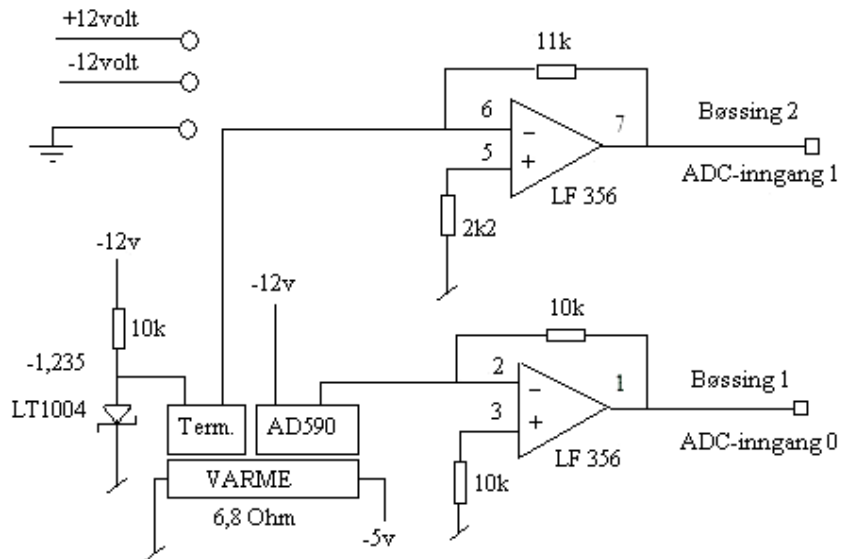


Fig. 3 Målekrets med termistor og AD590.

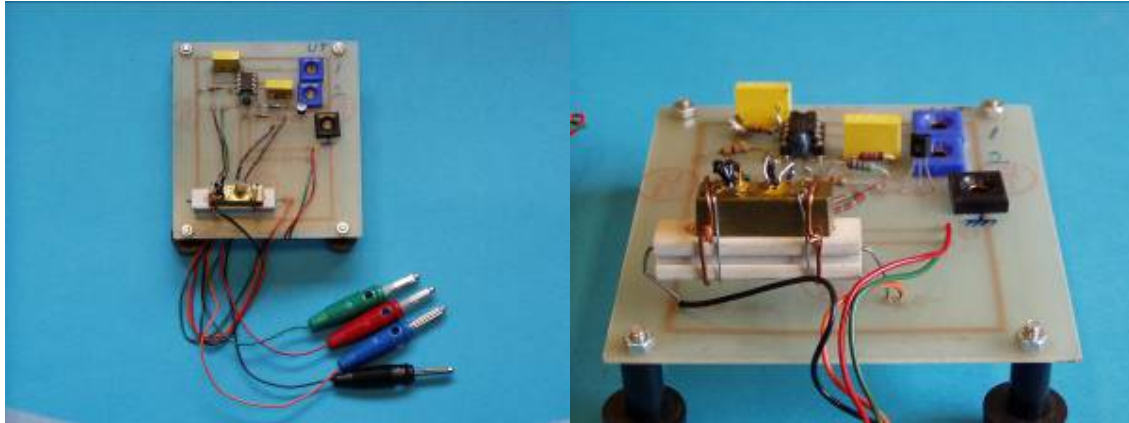


Fig. 4 Kretskort for målekrets

Vi antar at termistoren og AD590 hele tiden har tilnærmet samme temperatur og bruker AD590 som er en nøyaktig temperaturmåler. AD590 gir en strøm $I = 0.273 \text{ mA}$ ved $T=273 \text{ }^\circ\text{K}$, og strømmen I øker lineært med $1 \mu\text{A}$ pr. grad for økende temperatur. Ved hjelp av en op.amp gjøres strømmen om til en spenning V_1 . Med I i mA og $R_1 = 10 \text{ k}\Omega$ får vi spenningen i volt:

$$V_1 = I \cdot R_1 = 0.01 \cdot T$$

dvs. absolutt temperatur T i grader K : $T = 100 * V_1$
Termistoren med resistans $R(T)$ er koblet til -1.235 volt , og utgangsspenningen V_0 i volt på den andre op.amp. ($11 \text{ k}\Omega$ i tilbakekoblingen) blir derfor når R måles i $\text{k}\Omega$:

$$V_0 = 1.235 * 11 / R(T) = 13.6 / R(T) .$$

og $R(T) = 13.6 / V_0$.

Dette gir ifølge formel 1 :

$$13.6 / V_0 = a_0 * e^{(a_1 / (100 * V_1))}$$

V_0 og V_1 er de målte spenninger fra koblingene skissert ovenfor, en rekke tallpar.
 a_0 og a_1 regnes ut av kurvetilpasningsprogrammet i LabVIEW.

Oppgave 4.3

- **Oppkobling (spesiell for denne oppgaven, med to signal-ledninger) :**
Bøssing nr. 1 : ledning til ADC-inngang 0
Bøssing nr. 2 : ledning til grønn ADC-inngang 1
Sort ledning (jord) til skjermen på inngang 0 og/eller 1
- Termistorkortet trenger ± 12 volt og jord fra en spenningskilde, men sett ikke på 5 volt for oppvarming ennå.
- Les inn og start LabVIEW-programmet **LAB4_2.LW** .
- Trykk på "Start data-innsamling" - knotten på Front Panelet for å starte data-innsamlingen. Etter ett minutt skal de første datapunktene være synlige. Det går an å fjerne innleste data ved å trykke på Front Panel knotten "Drep gamle innleste data". Ligg unna denne knotten, og stopp ikke programmet før du er ferdig med kurvetilpasningen, du mister dine data når programmet startes igjen.
- Sett på 5 volt for oppvarming, og se at kurvene stiger.
- Etter omtrent 15 minutter fjernes ledningen til 5 volt for å få verdier også ved avkjøling.
- Avbryt data-innsamlingen etter omtrent 1/2 time ved å trykke på den samme knotten, nå heter den "Stop data-innsamling". Dette stopper ikke programmet, bare data-innsamlingen.
- Utfør kurvetilpasning ved å trykke på kurvetilpasningsknotten. Ta en utskrift av skjermen til bruk i journalen.
- Er det godt samsvar mellom avkjølingskurven og oppvarmingskurven? Har vi noen systematiske avvik? Hva kan de eventuelt ha som sin årsak?

4.3 Måling av hvit støy

Vi skal bestemme effekt-spektret fra en støy-generator. Kablingsskjemaet for generatoren er vist i Fig. 5. Støyen kommer vesentlig fra de to inngangsmotstandene på den første op.amp. og blir så forsterket opp i tre operasjonsforsterkere. Da det er AC-kopling mellom trinnene blir det en lavfrekvens-grense på støyen. Den fjerde op.amp. er koblet som en summasjonsforsterker hvor vi kan gi utgangen en offset (DC-spenning) og også blande inn et annet signal. Øvre grensefrekvens for støyen er vesentlig bestemt av RC-leddet på denne siste op.amp. Se på signalene (OUT) fra generatoren med et oscilloskop. Bruk maksimal forsterkning som gir amplituder på ca. 1Volt.

Det er viktig at vi får med GND/jord i denne oppgaven. Når LabView-kortet er tilkoppelt utgangen med en phono-kabel – må det samtidig være jordforbindelse til kortet – enten fra signalgenerator eller oscilloskop.. La OUT være koblet til ADC- inngang 0.

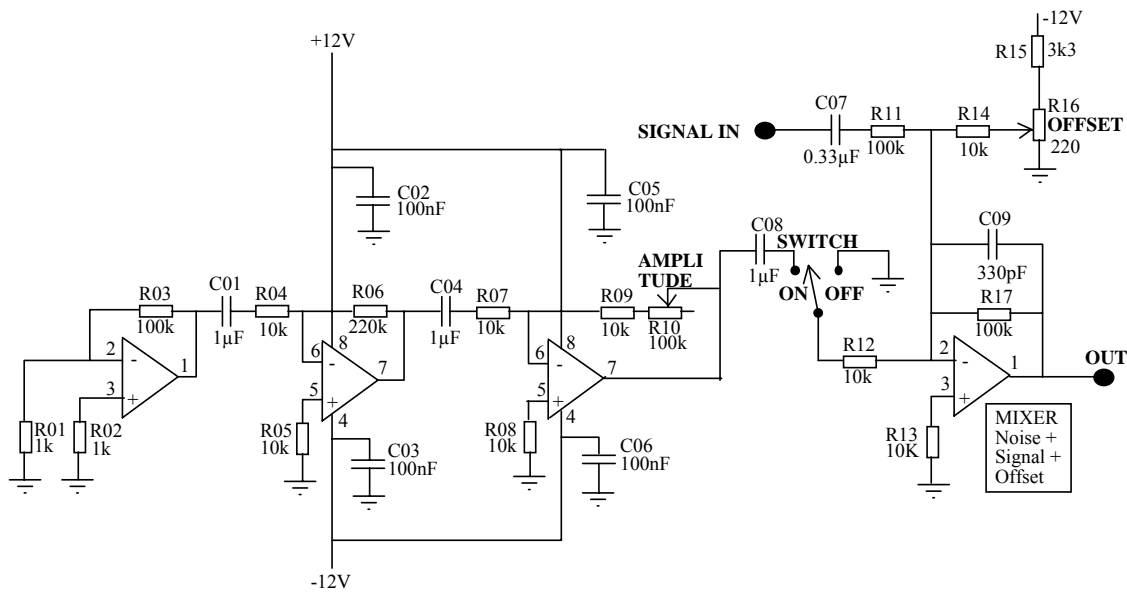


Fig. 5 Noise Generator with Mixer for Signal Input and Offset



Fig. 6 Noise Generator

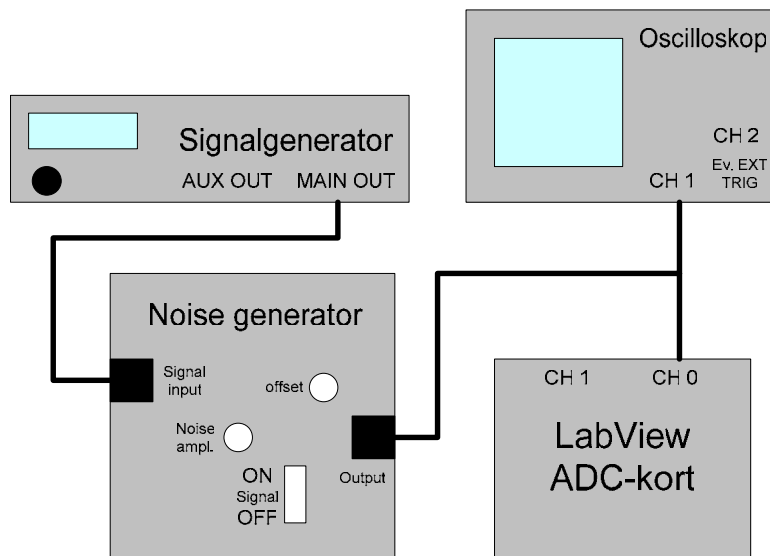


Fig. 7 Oppkopling støygenerator

Oppgave 4.3 : Effekt-spektret for støy.

- Bruk komponentverdiene fra skjema og beregn øvre og nedre grensefrekvens for støyen.
- Kjør programmet **LAB4_3.LW** for å bestemme *Power*-spektret. Det plottes på samme måte som tidligere. Antagelig varierer tallene ganske meget, men det er ikke så uventet når vi bare tar et slikt utsnitt.
- Gjentar målingen mange ganger og summer spektrene (Front Panel knotten SUM inntrykt), da burde spredningen i tallene reduseres med roten av antall spektra. Du kan også ta nye målinger og sammenligne spektrene på øyemål for å se om frekvenser med spesielt små eller store amplituder er fremtredende. Det skulle de ikke være.
- Hvis støyen kun skyldes motstandene, er det hvit støy, dvs. effekt-spektret skal være konstant, uavhengig av frekvensen opp til øvre grensefrekvens for forsterkerne. Se om det ser ut til å stemme ved å sammenligne summene over f.eks. 10 kanaler i et lavt, middels og høyt frekvensområde.
- Det er nok noe aliasing i dette spektret fordi sampelfrekvensen ikke er høy nok i forhold til grensefrekvensen for støyen. Sampelfrekvensen er her 10 kHz.

Oppgave 4.4

- Vi kan undersøke effekt-spektret litt nøyere ved å se hvor god tilpasning vi kan få til en rett linje ved hjelp av minste kvadraters metode. De beregnede y-verdier (Power-verdier) sammen med tilhørende fortløpende x-verdier, sendes inn i en kurvetilpasningsrutine som i formelen $y = ax + b$ finner de verdier for a og b som gir minst kvadrat-avvik-sum. Front Panel knotten **TILPASS** utfører kurvetilpasningen både på et enkelt spekter og på summen av spektra.
- Er linjene tilnærmet horisontale ? Forklar resultatet.
- Vi bruker vanlig prosedyre for å beregne middelværdi og standardavvik. Trykk på Front Panel knotten **STAT** for å gjøre dette.
- Kople signal-generator til "SIGNAL IN" på støygeneratoren og se på utgangs-signalet med et oscilloskop. Signal-generatoren skal gi sinus-signal med frekvens ca. 1000 Hz. Still amplituden på 0.5 V slik at du ser et lite sinus-signal blandet med mye støy. Se på summen av effekt-spektra av blandingen av støy og det lille sinus-signalet. Hvor kommer signalet i power-spekteret ? Greier spektralanalysen (power spektret) å skille ut sinussignalet selv om støyen er kraftig ? Diskuter resultatet.

Oppgave 4.5 : Amplitude-spektret for støy.

- Amplitudfordelingen for støyen kan undersøkes ved å sortere støy-samplene i passende amplitude-intervall og lage et histogram. LabVIEW-programmet **LAB4_4.LW** sorterer verdiene i 0.1 volt intervall og lager histogram på skjermen.
- Hvordan burde fordelingen bli? Ser det ut til å stemme? Ta en utskrift av skjermvinduet.
- Slå av innlesingen av støysignalet. Slå på den interne støygeneratoren i programmet. Kjør histogram med støygeneratoren i **MODUS 1** og **2**. Se på histogrammene. Hva er forskjellen på støyen generert i de to modi ?

4. Autokorrelasjon

Autokorrelasjon kan brukes til å undersøke om det er noen periodisk variasjon i en serie med måleverdier. Hvis vi sampler et signal N ganger og de målte verdiene er

$$y_1, y_2, y_3, \dots, y_N$$

kan vi regne ut N autokorrelasjonskoeffisienter

$$R(m \cdot \Delta T), \quad m=0, 1, \dots, N-1$$

hvor ΔT er samplingsintervallet, dvs. tiden mellom to nabosamplere. Korrelasjonskoeffisientene regnes ut etter formelen

$$R(m \cdot \Delta T) = \frac{1}{N} \sum_{i=1}^N y_i \cdot y_{i-m}, \quad m = 0, 1, \dots, N-1.$$

Ved utregningen av autokorrelasjonskoeffisientene må vi bruke approksimasjonen at sekvensen med N samplere gjentar seg periodisk. Det vil si at $y_{i-m} = y_{N+i-m}$. Som eksempel gir dette :

$y_0 = y_N$, $y_{-1} = y_{N-1}$, $y_{-2} = y_{N-2}$. Derved får vi alltid N produkt ledd i summen.

Hvis N er tilstrekkelig stor, dvs. vi har mange målte verdier, vil en periodisk variasjon i de målte verdiene komme tydelig frem som en periodisk variasjon i korrelasjonskoeffisientene. Perioden for variasjon i koeffisientene svarer til perioden for det opprinnelige signalet som er mer eller mindre skjult i støy. Formen på det opprinnelige signalet er imidlertid ikke lik det vi ser hvis vi plotter korrelasjonskoeffisientene som funksjon av m (dvs. tidsforskyvningen).

Dette kan en forstå hvis en tenker seg at signalet er symmetriske firkant-pulser. Plotter en korrelasjonskoeffisientene, får en symmetriske trekant-pulser. Denne situasjonen kan illustreres ved å tenke seg at en sender lys mot en spalte. Bak spalten er en tilsvarende spalte som kan forskyves. Hvis de to spaltåpningene faller sammen, får en maksimalt med lys igjennom. Forskyves den ene til siden, avtar lysgjennomgangen lineært med forskyvning, og blir tilslutt null. Beregningen av korrelasjonskoeffisientene svarer til at en måler lysgjennomgang for en rekke små forskyvninger.

Hvis signalet bare er tilfeldig støy, vil den første korrelasjonskoeffisienten være betydelig større enn de andre som vil være praktisk talt like, og iallfall vise liten variasjon sammenlignet med de opprinnelig målte verdier.

Oppgave 4.6 : Autokorrelasjon.

a) Hvit støy

- Start LabVIEW-programmet **LAB4_5.LW** .
Programmet trenger et "triggersignal" - "flanker" som krysser 2.5 V koplet til ADC-kanal 1 – Bruk AUX OUT på signalgeneratoren, frekvens 100Hz (?) - støysignalet sendes inn på kanal 0.
- Send støysignalet inn til maskinen (kanal 0). Det samples 256 punkter med hastighet 10 kHz, og autokorrelasjonskoeffisientene beregnes. De plottes opp grafisk. Hvis det er bare tilfeldig støy, skal den første verdien i resultatfilen være betydelig større enn de andre verdiene. Ta en utskrift.
- Fordi programmet ikke dupliserer inngangsdata, og likevel regner på hele samplingsvolumet, vil færre og færre produkter bli ulik null, og dermed bidra til verdien på autokorrelasjonskoeffisientene. Autokorrelasjonskoeffisientene vil derfor avta lineært med økende forskyvning.

b) Hvit støy pluss sinus-signal

- Kobl signal-generatoren til "in" på støygeneratoren og se på utgangs-signalet med et oscilloskop. Signal-generatoren skal gi sinus-signal med frekvens f.eks. 200 Hz. Still amplituden på 0.5 V slik at du ser et lite sinus-signal blandet med mye støy. Dette signalet sendes inn og gjennomgår samme autokorrelasjonsanalyse som ovenfor. Resultatet vises grafisk. Det skal være vesentlig lettere å se den periodiske variasjonen etter korrelasjonsanalysen. Prøv med litt mindre amplitude for sinus-signalet og se hvor lite det kan gjøres og likevel komme tydelig frem. Ta noen utskrifter, kommenter resultatene.
- Prøv andre kurveformer, slik som firkant og trekant. Er det lett å se på autokorrelasjonskoeffisientene hvilken kurveform som er begravet i støyen ?

5. Midling

Signalmidling (eller "Signal Averaging") er en annen metode som egner seg til å skille et signal fra tilfeldig støy. Metoden er avhengig av at signalet opptrer flere ganger, og at det fins en indikasjon (en trigger) på hvor signalet befinner seg i støyen. Korresponderende sampler fra hver periode midles. Hvis det er p måleserier (perioder) og N sampler i hver, blir midlere verdi av sampel nummer i :

$$y_i^{AV} = (y_{i1} + y_{i2} + \dots + y_{ip}) / p$$

Korresponderende verdier av signalkomponenten fra hver periode er tilnærmet like, så den midlere verdi har en tilsvarende størrelse. Korresponderende verdier av støykomponenten er helt forskjellige, noen positive og noen negative. Disse vil derfor reduseres ved midling.

Hvis vi f.eks. har p signaler y_1 til y_p som er Gauss fordelte med standard avvik σ_1 til σ_p , får vi : $y_{AV} = (y_1 + y_2 + \dots + y_p) / p$, med standardavvik : $\sigma_{AV} = \frac{1}{p} \sqrt{\sigma_1^2 + \sigma_2^2 + \dots + \sigma_p^2}$.

Hvis alle standard avvik er like store, får vi : $\sigma_{AV} = \sigma / \sqrt{p}$

Hvis man legger sammen mange støybelastede kurver slik at signalet kommer på samme sted hver gang, mens støyen treffer tilfeldig, vil signalets amplitude i forhold til støyen (signal/støy-forholdet) altså bedres med kvadratroten av antall kurve-summasjoner.

Oppgave 4.7 : Midling

- Bruk samme signal som i forrige oppgave (støy pluss 200Hz sinusbølge), og start opp programmet **LAB4_6.LW** . Velg en sinus-amplitude som er vanskelig å se i all støyen.
- Start midlingen ved å trykke inn **SUM**-knotten. Programmet viser frem antall kurver som er summert. Hvor mange trengs det for at støyen skal synes vesentlig redusert ?
- Prøv andre kurveformer. Sammenlign og kommenter resultatene her og fra siste punkt i forrige oppgave.