

Kurs: FYS3230 Sensorer og måleteknikk	Gruppe:	Gruppe-dag:
Oppgave: LABORATORIEØVELSE NR 2		
Omhandler: Analog til digital omforming Studere noen D/A- og A/D- kretser Revidert , 22.09 09 T.Lindem		
Utført dato:	Utført av: Navn: email: Navn: email:	
Godkjent: dato:	Godkjent av:	
Kommentar fra veileder:		

Analog - digital konvertering (Analog to digital converter) AD

Denne laboratorieoppgaven går ut på å studere en "sample and hold"- krets og to forskjellige analog- til digitalomformere - (A/D konvertere)

Verden som omgir oss er av "analog natur". Våre sanser oppfatter varme, lyd, og lys som kontinuerlig variable fysiske størrelser. Skal vi beskrive og bearbeide slike størrelser må målesystemet vårt levere resultater på digitalt format.

Signalveien er lang fra lysstrålen treffer måleinstrumentet, - til lysintensiteten kan avleses som en tallverdi på et display.

Først må det fysiske fenomen (f.eks lys) omformes til en elektrisk spenning/strøm.

En slik transformasjon utføres av komponenter vi med et samlebegrep kaller sensorer.

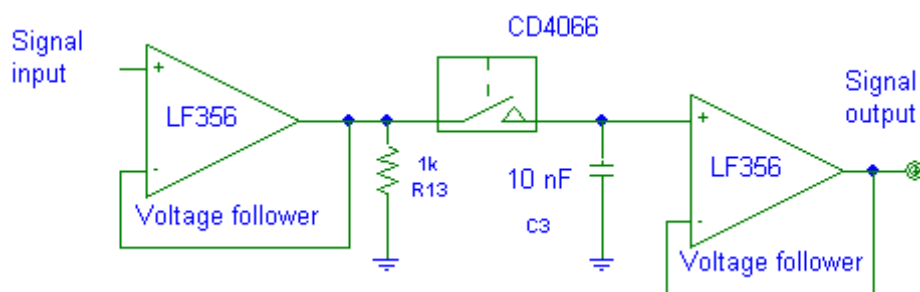
Lys-sensoren kan levere en strøm/spenning proporsjonal med intensiteten til signalet (lyset). Denne spenningen må digitaliseres.

Enhver omforming fra analog til digital verdi vil ta tid. Vi må derfor innrette oss slik at den analoge verdien holder seg konstant i konverteringstiden. For å oppnå dette bruker vi en spesiell, elektronisk krets. – en "sample and hold" som "fryser" spenningsverdien i samplingsøyeblikket. Slike kretser finner vi alltid foran en Analog til Digitalomformer – (AD).

2.1 Sampel – hold (Sample and hold)

Prinsippet er enkelt, (se fig.1) - en liten kondensator C3 er tilkopleet signalspenningen via en spenningsfølger. Kondensatorspenningen følger signalet. I det øyeblikk vi ønsker å digitalisere signalverdien – kuttes forbindelsen mellom spenningsfølger og kondensator. Det gjør vi med den elektroniske bryteren CD4066. (CMOS-teknologi) Kondensatoren beholder spenningen den hadde i bruddøyeblikket – det er ingen naturlig vei ladning kan lekke ut fra kondensatoren. Toppen av kondensatoren C3 "ser" inn mot en meget høyohmig inngang på operasjonsforsterkeren LF356 - og en åpen bryter. (CD4066)

"Signal output" gjengir kondensatorens spenning. Her kan spenningen avleses på et vanlig skop/voltmeter uten at ladningen på kondensatoren påvirkes.

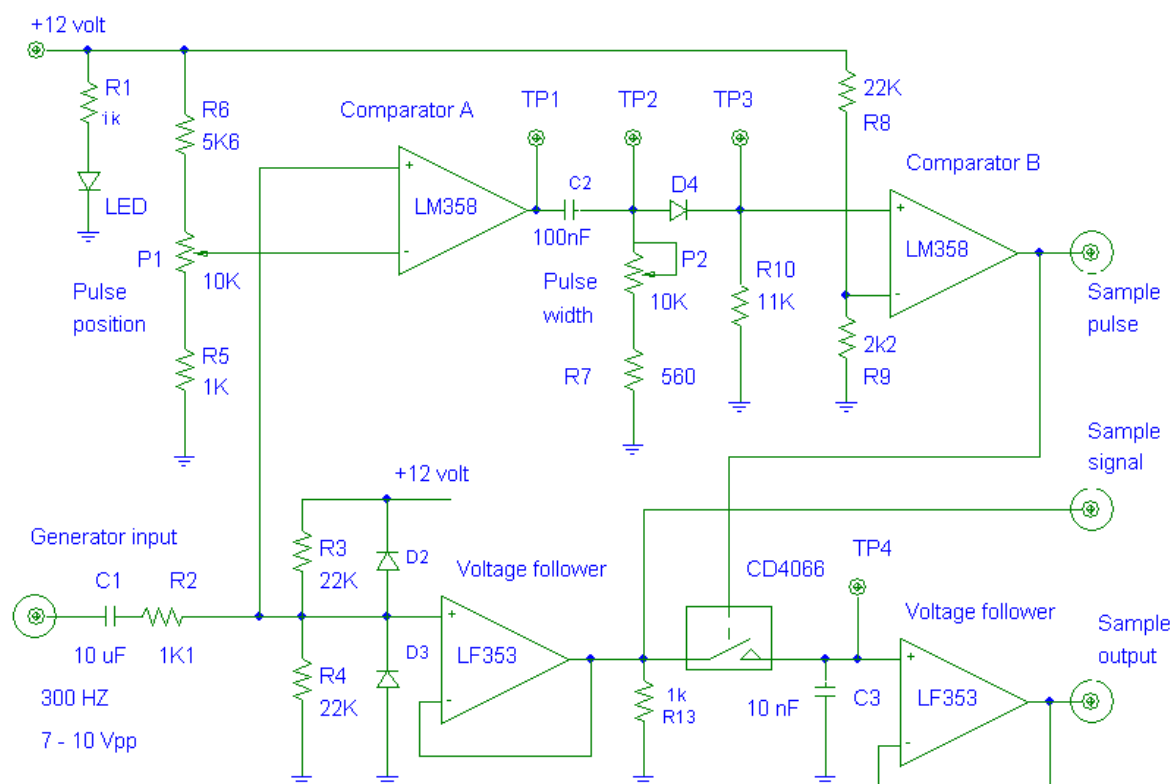


Figur 1. "Sample and hold". Kondensatoren C3 "holder" spenningen som skal digitaliseres.

Det eneste som kan endre spenningsverdien på kondensatoren er enten en lekkasjestrøm i kondensatorens isolasjonsmateriale, - eller en lekkasjestrøm fra forsterkerens + inngang. Som du vil se - er disse lekkasjestrømmene små. (Hvis spenningen øker – tyder det på feil i FET inngangen til operasjonsforsterkeren)

Vi har bygget ferdig en "sample and hold" - krets. Den er konstruert slik at vi kan variere bredden på pulsen som styrer CMOS-bryteren CD4066 - og vi kan innenfor en begrenset periode av signalet flytte "sampelpulsen" i tid. Kretsen drives av en batteri-eliminator som leverer 12VDC.

Figur 2 viser kopleingsskjema for kretsen. Den nedre delen av skjema viser "sempel og hold". Operasjonsforsterkeren LF353 er en dual operasjonsforsterker (2 forsterkere i samme pakke) med FET inngang. Det betyr at inngangsmotstanden er meget høy.



Figur 2. "Sample and hold". Komplet krets. Øverst ser du to LM358 satt opp i en differensieringskrets. Her kan vi justere tidspunkt og bredde på sampelpulsen.

Kretsen som bestemmer tidspunkt for sampling, - og kretsen som gir bredden på sampelpulsen er begge bygget opp rundt forsterkeren LM358.

Dette er en dual operasjonsforsterker bygget opp med bipolar teknologi. Dvs. Vi har bipolare transistorer på inngangstrinnet. Det betyr at vi får stor forsterkning med liten strøm – men bipolar teknologi medfører at vi alltid får en liten lekkasjestrøm på inngangene. (Husk lab #7 fra FYS1210) Hvis vi hadde brukt en slik opamp. til "sample og hold" ville vi sett at sampel-kondensatoren relativt raskt ville endret spenningsverdi. Dette fordi ladning ville "lekke" ut fra + inngangen på forsterkeren - inn til kondensatoren. LF353 er ikke "perfekt" – men vesentlig bedre enn LM358.

Se på figur 2. Vi tilfører kretsen +12volt – dvs. Single supply. Når vi skal tilføre et AC-signal som svinger +/- om "0" volt må vi isolere signalgeneratoren DC-messig fra kretsen. Det skjer med kondensatoren C1. Motstandene R3 og R4 legger signalet rundt halve forsyningsspenningen (6 volt) . Diodene D2 og D3 sammen med R2 beskytter mot overspenninger. Spenningen ut fra LF353 vil ha en DC-komponent på 6 volt – og AC-signalet (8Vpp) vil svinge om denne verdien. Det betyr at signalet vi "samler" variere fra ca. 2 volt til max. ca.10 volt

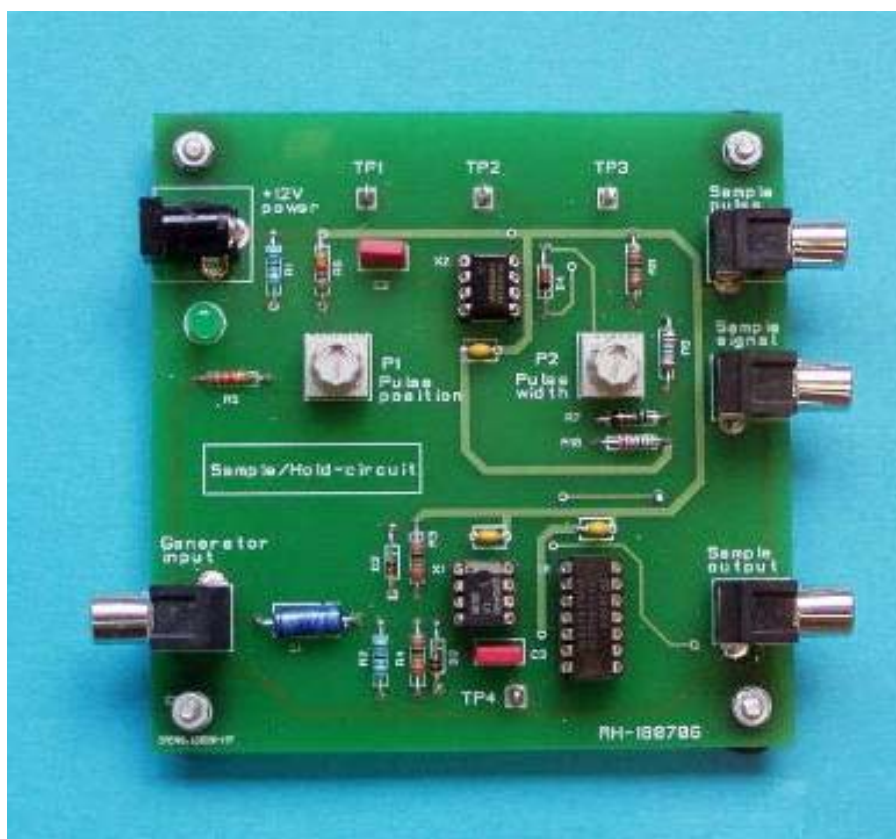
Signalet tilføres RCA-kontakten merket "generator input". En gren går til "sample hold" den andre grenen går til en komparator – op.amp LM358. Her sammenliknes signalet med spenningen som ligger på – (neg.) inngang. Denne spenningen kan varieres med pot.meter P1 (Pulse position). Hvis signalet er lavere enn denne referansespenningen vil utgangen på LM358 være "0" volt. Hvis signalet er høyere skifter utgangen til +12volt. (TP1)

Ved hjelp av pot.meter P1 kan vi bestemme hvor på signalet utgangen skal skifte. Signalet ut fra komparatoren differensieres av kondensator C2 og motstand R7 sammen med pot.meter P2.(Pulse width). (TP2)

Dioden D4 kopler bare igjennom de positive pulsene – som legges inn til en ny komparator med fast referansespenning. (TP3)

Størrelsen/høyden på den differensierte spenningen justeres med potmeter P2. På denne måten bestemmes varigheten til pulsen ut fra LM358 B.

Denne pulsen sendes til CMOC - bryteren CD4066 i "sample and hold" kretsen.



"Sample and Hold"- kretsen vi bruker i oppgave 2.1

Oppgave 2.1 A

Tilfør kretsen et sinusformet signal, frekvens ca. 500Hz og amplitude ca. 8 Vpp.
(NB – husk, signalet legges til en DC-komponent på 6 volt fra sp.deler R3 og R4)
Bruk oscilloskopet til å se på signalene i kretsen. Bruk EXT-trig. på oscilloskopet.
Begge skopets kanaler settes til "Coupling DC". (CH1- MENUE)
Kople først "AUX OUT" på sign.generatoren til oscilloskopets EXT TRIG. Gå inn på skopets TRIG MENUE

– **velg Type Edge, Source Ext, Slope Rising, Mode Normal og Coupling DC**

Kople "Sample signal" til CH1 – Juster sweephastighet (sec/div) slik at 2 perioder vises på skjermen. CH2 koples til "Sample pulse"

Ved hjelp av programmet "Tektronix" kan du overføre bilder fra oscilloskopet til PC (clipboard) Trykk først RUN/STOP på skopet. Dette "fryser" skjermbilde. Trykk "Print" knappen i programvindu. Vent til overføringen er avsluttet før du trykker "Copy to clipboard". Bruk "Text to Add" – skriv inn på skjermbilde hvilket målepunkt/hva som vises. Start skopet ved å trykke RUN/STOP.

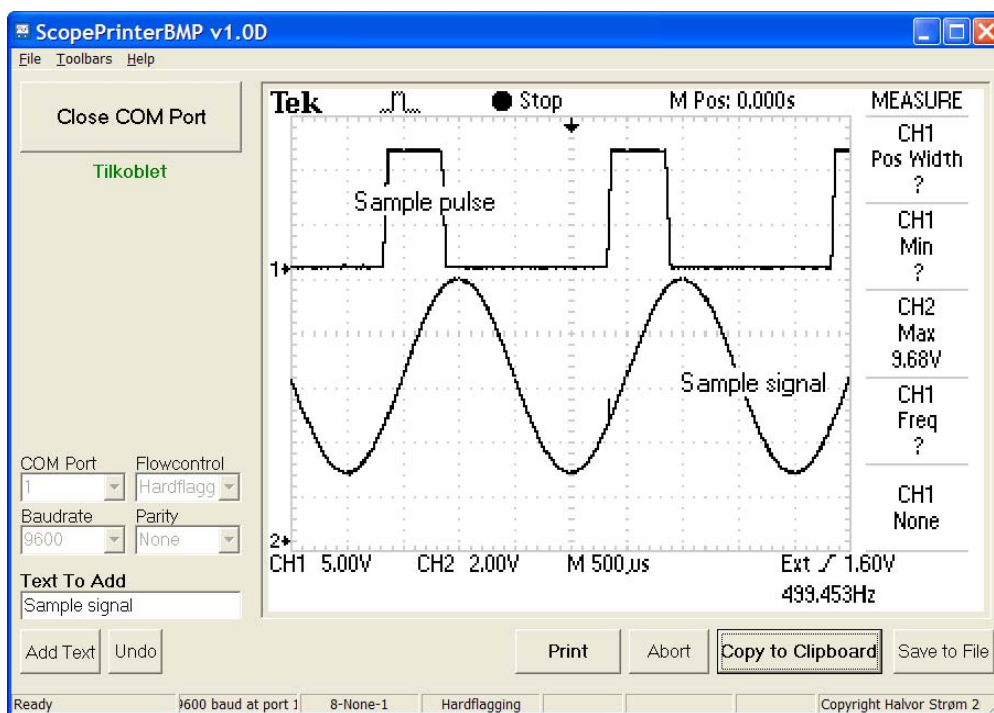
Kople et DVM til utgangen "Sample output". Bruk egen overgang fra Phono- til bananstikk.

Med oscilloskopet tilkople "Sample pulse" og "Sample signal" kan du se om DVM viser "riktig" verdi. Juster bredden på "sample-pulsen" og tidspunktet for sampling.
Sett inn et skjermbilde i besvarelsen med lang "sample-puls". Kommenter avlesningen.

Sett også inn 2 bilder som viser signalene i differensieringskretsen.

Bilde #1 skal vise TP1 og TP2 Bilde #2 skal vise TP3 og "Sample puls"

Alle bildene skal ha tilhørende, - forklarende tekst.



En av de viktigste kildene til målefeil med denne kretsen er lekkasje av ladbærere til eller fra kondensatoren i hold- perioden. Lekkasje vil følge ”minste motstands” vei – dvs. fingeravtrykk og andre forurensninger på kortets overflate kan påvirke ”hold”-verdien. Vi har tidligere diskutert lekkasje til og fra CMOS-bryteren og operasjonsforsterkeren - og argumentert for at disse normalt ikke bidrar med store målefeil.

Oppgave 2.1 B

Forsøk å beregne lekkasjestrømmen ut fra (inn til) kondensatoren på 10nF

Juster kretsen slik at ”sample output” har en spenning på ca 5 - 6 volt. Trekk ut kabelen fra signalgeneratoren - se at spenningen holder seg i ro.

(Det kan hende du må gjenta dette noen ganger – du kan fort få en støypuls når kabelen trekkes ut)

Følg med på spenningen – ta tiden det tar før du kan avlese en endring i signalspenningen på f.eks 100mV. (Dette kan ta tid – avles etter max 10min.)

Beregn lekkasjestrømmen

Kommenter svaret. Ingen store utredninger – bare gi et fornuftig resonnement. Hvis spenningen øker - betyr det at det lekker ladning fra + inngangen på forsterkeren - det kan tyde på feil i forsterkeren LF353.

(Husk : 1 Ampere = 1 coulomb pr. sekund , 1 Farad = 1 coulomb pr. volt

og strømmen $i = C \frac{dv}{dt}$ (Om kondensatorer - se f.eks FYS 1210 Kap.12 i Paynter)

Hvis du må vente 10 min. før spenningen endrer seg 1volt

blir $\frac{dv}{dt} \approx \frac{1}{600} = 0,0017 \text{ v/sek}$ Kondensatoren = 10nF = $10 \cdot 10^{-9}$ coulomb/volt

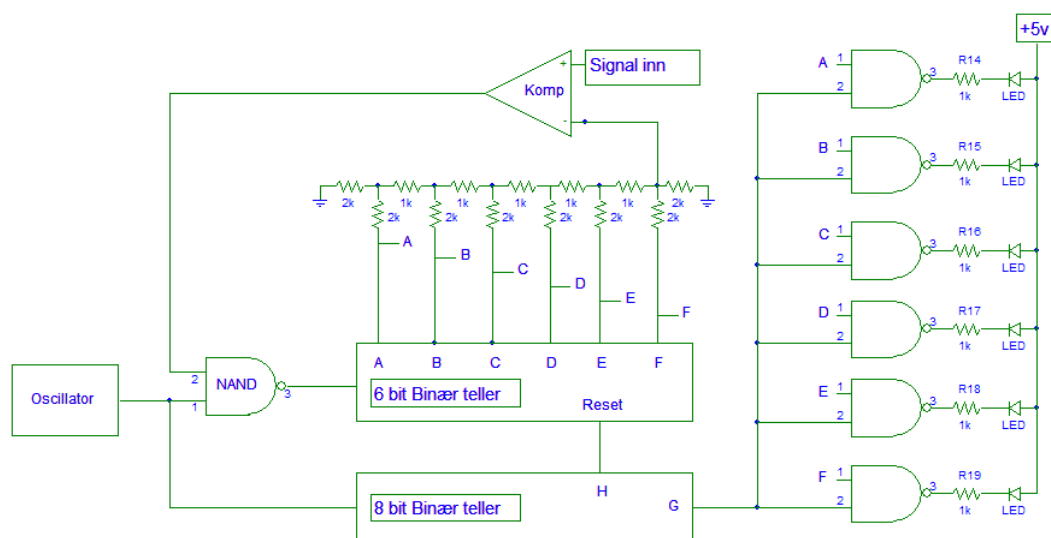
$i = 10 \cdot 10^{-9} \text{ coulomb/volt} \cdot 0,0017 \text{ volt/sek}$

$i = 17 \cdot 10^{-12} \text{ coulomb/sek} = 17 \text{ Pico ampere}$)

2.2 Analog til digital omsetter - Teller-type (counter type A/D converter)

En enkel form for A/D-konvertering er vist i figur 3. Signalet som skal digitaliseres legges inn til en komparator. Her sammenliknes den ukjente spenningen med et DC signal som leveres fra et R-2R-nettverk. (Husk laboppgave #6 fra FYS1210)

Spenningen fra dette nettverket bygges opp av en 6 bit binærteller.



Figur 3 Prinsippet for en ”counting AD converter”

Denne telleren løper så lenge utgangen fra komparatoren er høy (1) Når signalet over R-2R nettverket overstiger signalspenningen - skifter komparatorens utgang fra ”høy” til ”lav”. Pga. NAND-porten stoppes klokkepulsene inn til telleren. Utgangene A .. F holdes i ro. G-utgangen fra den 8 bit binærteller vil nå åpne for lysdiodene - som viser den digitaliserte verdien til analogsignalet. Tilslutt vil H-utgangen fra telleren nullstille 6 bit telleren. Vi starter så en ny konvertering.

Et eksemplar av kretsen er ferdig koblet. Skjema er vist på fig. 4. Etter nullstilling av telleren (74393 binær teller) er komparatorutgangen høy og porten for klokkepulsene åpen. Pulsene telles og spenningen fra R-2R veienettverket øker. Når (-) inngangen på komparatoren blir mer positiv enn pluss-inngangen, blir utgangen lav. Porten for klokkepuls stenges og utlesning kan finne sted.



2.2 Bruk oscilloskopet. (Husk at kanalene må være DC-koplet)

Bruk CH1 - mål frekvensen ut fra oscillatoren i TP1.

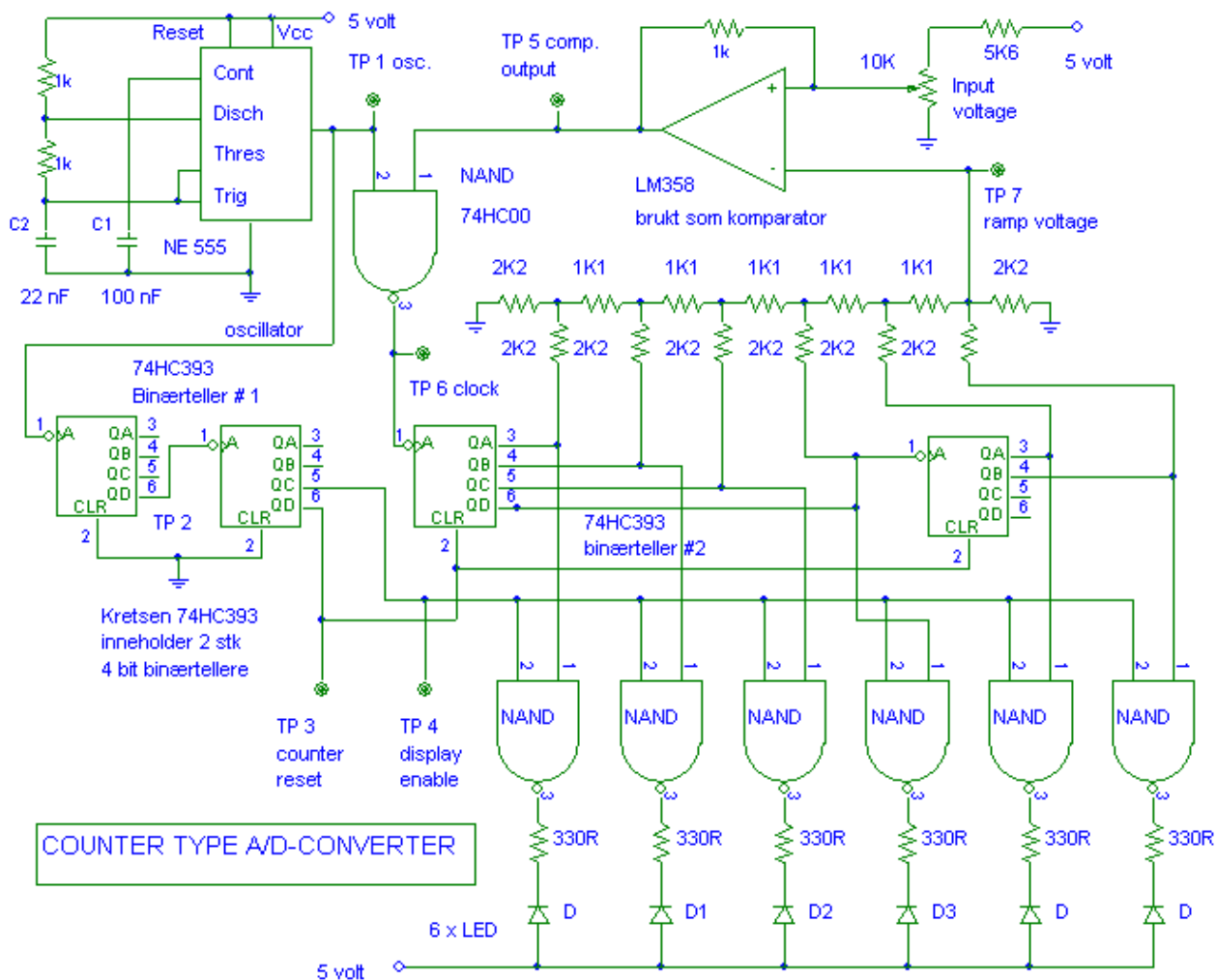
Flytt CH1-proben fra TP1 til TP5 comp.output . Kople CH 2 til TP 7 (ramp voltage)

La scopet trigge på CH1 (trig menue)

La så CH1 være fast tilkoblet TP 3 ("reset" signal), og la dette signalet "trigge" skopet. Sweep-hastigheten stilles slik at du ser en hel "reset"- puls og begynnelsen på den neste. Den andre måleledningen flyttes rundt til målepunktene. Du kan nå se hvordan spenningene varierer innenfor intervallet mellom to "reset"pulser.

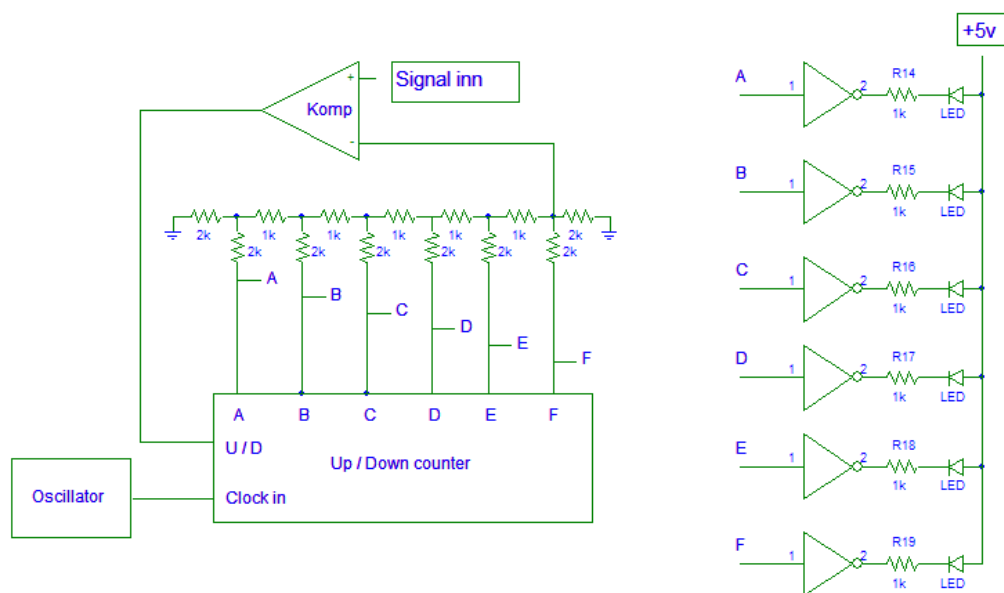
Legg inn skjermbilder av signalene. Legg til figurtekst som forklarer signalene som vises.

HUSK. Kretskortet tilføres +12VDC. En spenningsregulator på kortet reduserer spenningen til +5 VDC – som brukes av de digitale TTL- kretsene.



Figur 4. Detaljskjema over en "counter type" A/D omformer

Oppgave 2.3 Tracking-A/D konverter



Figur 5 Viser prinsippet for en tracking AD. Et kjent signal bygges opp over et R-2R nettverk. Straks R-2R-spenningen overstiger signalspenningen - skifter utgangen på komparatoren fra "1" til "0". Dette signalet endrer retningen på telleren – fra å telle oppover vil den med "0" på inngangen begynne å telle nedover.

Verdien på utgangen fra en slik teller vil derfor kontinuerlig hoppe fra ett bit over til ett bit under signalspenningen på inngangen.

Du skal i denne oppgaven gjøre noen målinger på en tracking-A/D konverter. Kretsen er ferdig koblet. Den består av et R-2R veienettverk, en komparator og en binærteller-74HC191. A/D-konverteren har egen klokkeoscillator bygget opp med komparatoren LM393. Klokka kan levere 2 frekvenser - enten ca. 4 kHz eller 8 kHz . En enkel "strap" - **Clock select** - bestemmer klokkefrekvensen inn til binærtelleren. Skjema er vist på fig. 3. Lavest frekvens når "strappen" er på plass – høyest frekvens når "strappen" fjernes.

Binærtelleren (74HC191) kan styres til enten å telle opp, - eller ned. Det bestemmes av signalet på U/D-pinnen.

Hvis signalet på U/D-pinnen er "1" (høy) – teller kretsen opp (Up) – hvis signalet er "0" (lav)- teller den ned (Down).

Signalet som skal digitaliseres sendes inn til en komparator (LM393) – her sammenliknes signalet med spenningen som kommer fra R-2R-nettverket.

Komparatorens utgang (som enten er "1" eller "0") er koplet til U/D-inngangen på binærtelleren. Dette bestemmer om kretsen skal telle opp eller ned.

Spenningen fra R-2R-nettverket vil hele tiden prøve å følge variasjoner i signalspenningen. Telleren går kontinuerlig med et klokkesignal på 4kHz.

Det betyr at spenningen ut fra veienettverket hele tiden vil variere; - litt over, - og litt under - signalspenningen. (Spenningsvariasjonene følger klokkefrekvensen på 4 kHz). Du vil se at LSB (Least Significant Bit) i den digitale utlesningen også varierer.

Dette er en meget hurtig A/D-konverter, - men hvis spenningen på signalinngangen varierer for raskt - vil kretsen miste "track" på signalet. Det skjer når spenningen som bygges opp over R-2R nettverket ikke klare å følge endringen i signalspenning. Hvis du sender inn en sinus med for høy frekvens – vil du se at spenningen ut fra R-2R nettverket ikke blir en sinus – men en trekant-spenning. (se 2.3.4)
 En "Tracking A/D" vil derfor ha en "slew rate"- begrensning på samme måten som en operasjonsforsterker. (FYS1210 - Paynter – kap.22.3.9)



Denne kretsen kan bare følge positive signaler - dette fordi utgangen fra R-2R-nettverket alltid er positiv. Inngangssignalet må derfor inneholde en tilstrekkelig stor positiv DC-komponent. Det gjør vi med et pot.meter "DC in" som adderer en passende DC-spenning på signalinngangen.

2.3 *Bruk oscilloskopet til å bestemme de to frekvensene klokka kan levere.*
 (Sett "Clock select"- strappen på plass før du går videre i oppgaven)

2.3.1 Varier signalspenningen inn til komparatoren vha. pot.meteret "DC in". Denne spenningen kan du avlese på pinnen "Comp. in" vha. et multimeter. Kople oscilloskopets CH1 til pinnen "R/2R" – se at spenningen ut fra R-2R nettverket følger spenningen du avleser på multimeteret. Oscilloskopets CH2 koples til "Comp out" – dette signalet brukes som trigger for oscilloskopet.

Ta et skjermbilde som viser utgangen fra R – 2R nettverket sammen med signalet ut fra komparatoren

NB! Maksimal spenning ut fra R-2R nettverket vil være lavere enn V_{cc} (+5v)
 Det betyr at AD-omformerer ikke kan følge signalspenninger større enn den maksimale spenningen ut fra R-2R nettverket – som er mindre enn 5 volt.
 Forts.

2.3.2 Dette er en 7-bit A/D konverter.

Hvor store "hopp" gjør spenningen over $R - 2R$ nettverket? (se på 2.3.1)

Hvor stor spenning kan vi maksimalt få over $R - 2R$ nettverket ?

2.3.3 Juster pot.meteret slik at DC-spenningen inn til komparatoren er 1,5 volt, (litt under halve forsyningsspenningen). Fjern multimeteret fra "**Comp. in**" og send inn et sinus-signal på 30 Hz fra signalgeneratoren. Signalamplitude 2 volt pp. (± 1 volt)
La oscilloskopet "trigge" på signalet fra generatoren – Se på signalet ut fra $R-2R$ nettverket.

*Bruk de 2 kanalene på oscilloskopet – ta ut et skjermbilde som viser signalet fra generatoren sammen med signalet ut fra "**R/2R**". Kommenter signalene.*

2.3.4 *Bruk laveste klokkefrekvens – sett signalamplitude ut fra signalgeneratoren til 2 volt pp. (± 1 volt)*

Begynn med 30 Hz fra signalgeneratoren.

Øk generatorfrekvensen langsomt. Ved hvilken frekvens blir signalet ut fra $R - 2R$ nettverket "forvandlet" fra sinus til trekant? (slewrate-begrensning)

Avlesningene vil være subjektiv. Se kommentaren i den innledende teksten til oppgaven. Fjern "strappen" på klokka - slik at vi får høyere klokkefrekvens.

Hva blir høyeste signalfrekvens kretsen kan konvertere uten forvrengning?

2.3.5 Vi kan beregne når systemet får slewrate-problemer.

(Husk "slewrate-begrensning" fra FYS1210 - Paynter – kap.22.3.9)

$$\text{Slew rate } s \geq 2 \pi f V_p$$

Tilfør kretsen firkantpulser: Amplitude $2V_{pp}$ - Frekvens: 50Hz

Se på spenningen ut fra $R-2R$ nettverket. Hvor raskt klarer kretsen å bygge opp denne spenningen?(volt / μ sek) ?

Hva blir kretsens "slew rate" med klokkefrekvens 4kHz og 8kHz?

*Ta et skjermbilde som viser firkantpulsene - sammen med signalet ut fra $R - 2R$ nettverket "**R/2R**". Husk figurtekst!*