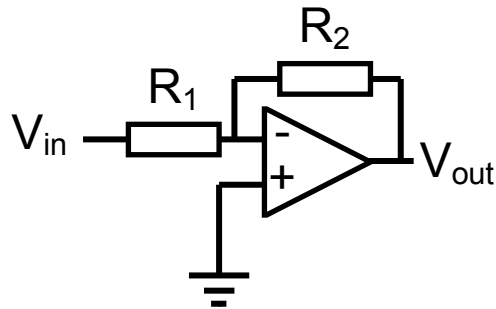
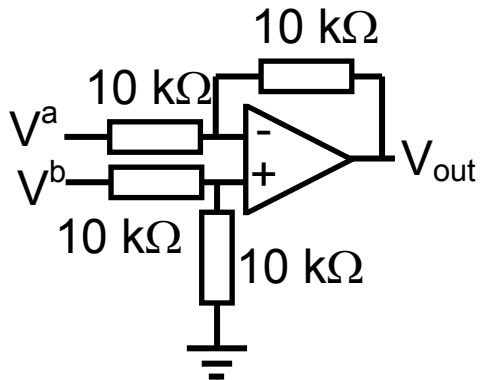


FYS3230 Øving 2 - 2013

1. Hva er forsterkningen for en inverterende forsterker kopling som vist under (anta ideell opamp)?



2. Se på kretsen under:



a. Hva kan denne kretsen brukes til?

b. Hva er forsterkningen?

3. En liten nøtt: Hva er forsterkningen for instrumenteringsforsterkeren under?

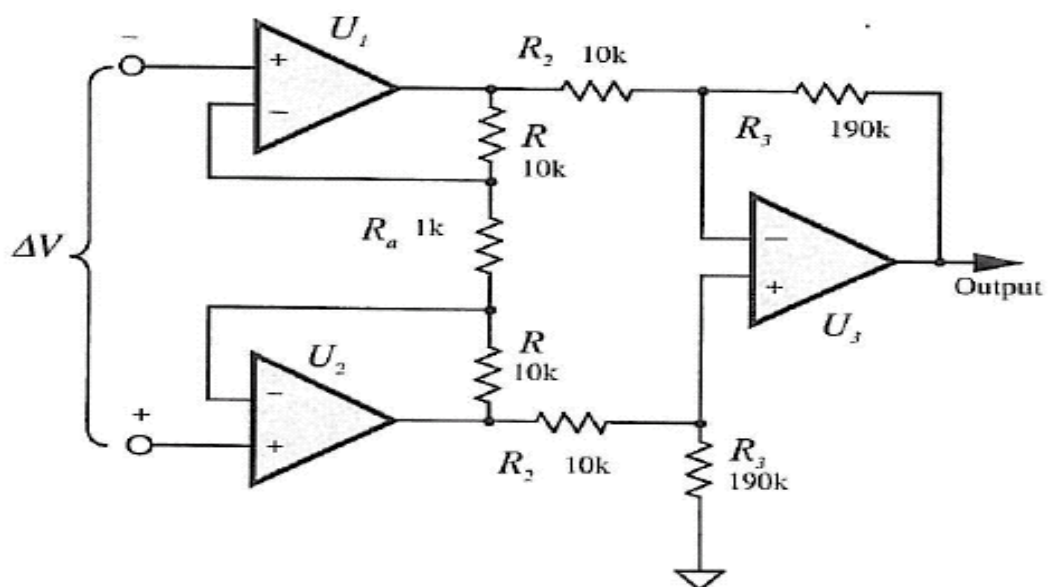
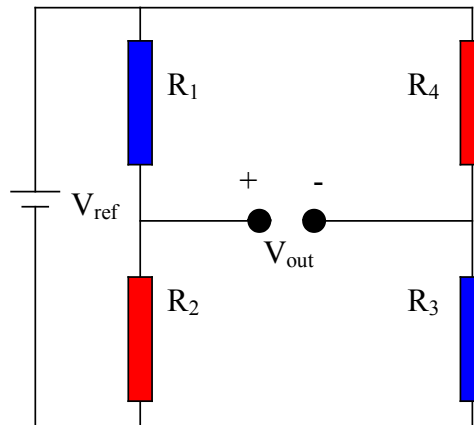


Fig. 5.8. Instrumentation amplifier with three operational amplifiers and matched resistors.

4. Vi ser på en Wheatstone bro som vist under:



1. Finn et uttrykk for V_{out} .
2. Vis at broen er balansert, dvs. $V_{\text{out}}=0$, hvis $R_1/R_2 = R_4/R_3$.
3. I en fullbro kobles motstandene slik at:
 $R_1 = R_3 = R_0(1 - \alpha)$
 $R_2 = R_4 = R_0(1 + \alpha)$
Finn $V_{\text{out}}/V_{\text{ref}}$ som funksjon av α for en fullbro.
(Merk at α ofte skrives som $\frac{\Delta R}{R}$)