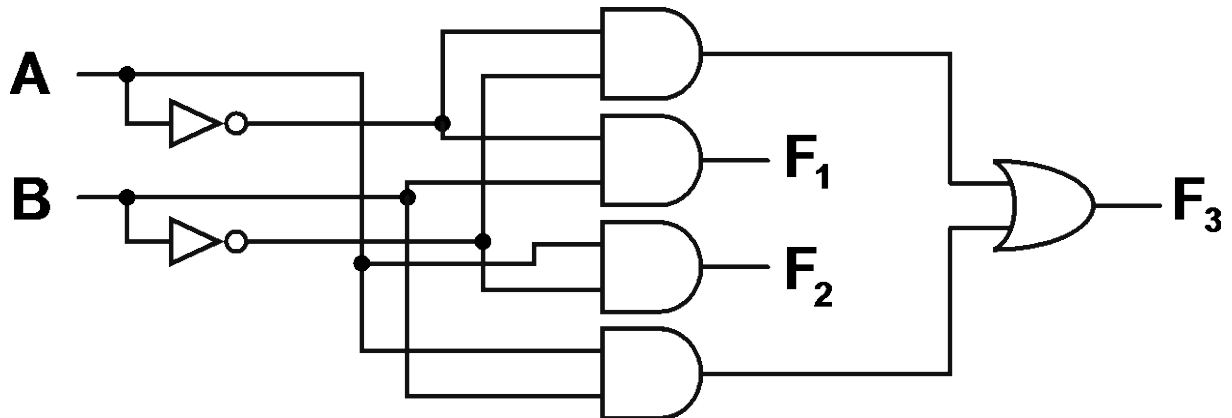


Pflichtaufgabe 3 IN1020

Omid Mirmotahari und Yngvar Berg



Was sind die Funktionen (F1, F2 und F3) der Schaltung in der obigen Abbildung? Kannst du eine Vereinfachung empfehlen, die zu weniger Ports beiträgt.

Ihre Antwort wird in DEVILRY als PDF-Datei mit einem Grund und einer Beschreibung Ihres Verfahrens bereitgestellt. Sie sollten auch eine Wahrheitwerttabelle für alle Ausgaben bereitstellen.

TIPP! Was sehen Sie, wenn Sie die Wahrheitwerttabellen vergleichen?

Viel glück