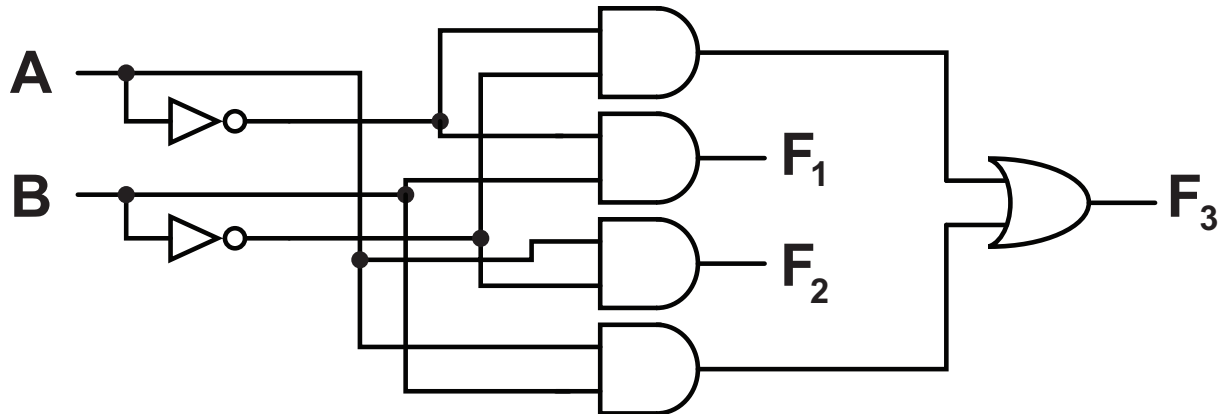


Obligatorisk oppgave 3 i IN1020

Omid Mirmotahari og Yngvar Berg



Hva blir funksjonene (F_1 , F_2 og F_3) for kretsen i figuren over? Kan du anbefale en forenkling som bidrar til færre porter.

Besvarelsen din leveres i DEVILRY som en .pdf-fil med en begrunnelse og en beskrivelse av din fremgangsmåte. Du skal også levere med sannhetsverditabell for alle utgangene.

HINT! Hva ser du hvis du sammenligner sannhetsverditabellene?

Lykke til.