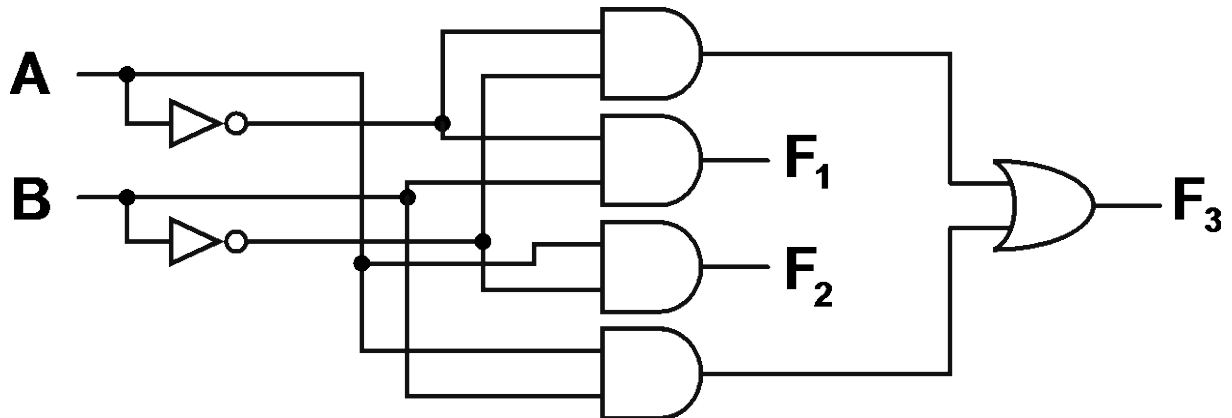


# Affectation obligatoire 3 dans IN1020

Omid Mirmotahari et Yngvar Berg



Quelles sont les fonctions (F1, F2 et F3) du circuit dans la figure ci-dessus? Pouvez-vous recommander une simplification qui contribue à réduire le nombre de ports?

Votre réponse est fournie dans DEVILRY sous forme de fichier .pdf avec un motif et une description de votre procédure. Vous devez également fournir une table de valeurs de vérité pour toutes les sorties.

TRUC! Que voyez-vous si vous comparez les tables de valeurs de vérité?

Bonne chance