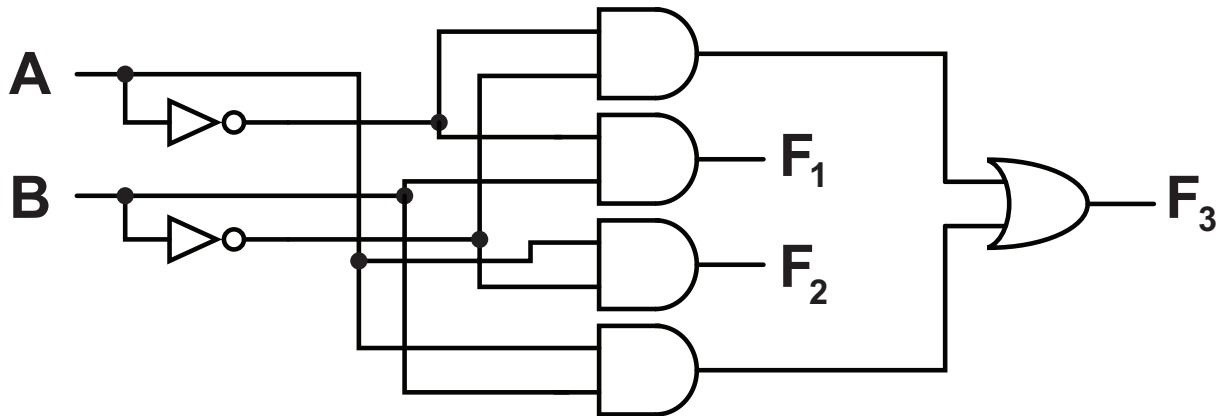


Υποχρεωτική εργασία 3 στο μάθημα IN1020

Ομίντ Μιρμωταχάρι και Ύγκβαρ Μπεργκ



Ποιες είναι οι συναρτήσεις για το κύκλωμα στην παραπάνω εικόνα; Μπορείτε να προτείνετε μία απλούστερη μορφή που να συμβάλει σε λιγότερες πόρτες;

Η απάντησή σας αναρτάται στο DEVILRY ως αρχείο .pdf με μία αιτιολόγηση και περιγραφή της διαδικασίας που ακολουθήσατε. Θα πρέπει επίσης να αναρτήσετε έναν πίνακα αλήθειας για όλες τις εξόδους.

HINT! Τι παρατηρείτε όταν συγκρίνεται τους πίνακες αλήθειας;

Καλή επιτυχία!