

In1020 - Fysiske begrensninger og Synkronisering

Omid Mirmotahari og Yngvar Berg

Dagens forelesning

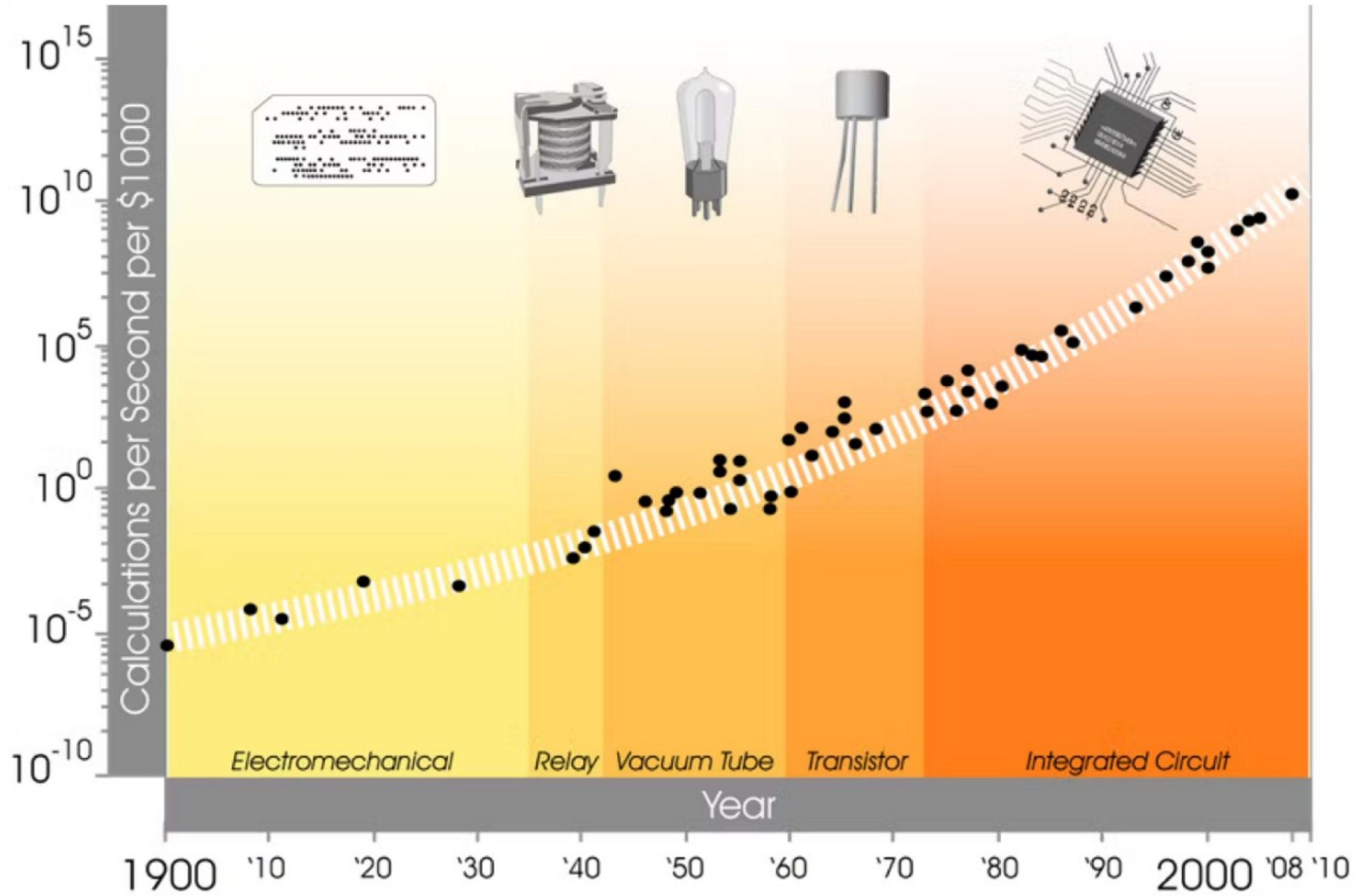
- Kort repetisjon med Boolean Rhapsody
- Hva er en datamaskin bygd opp av?
- Hva er en port bygd opp av?
- Fysiske begrensninger og utfordringer med hardware
- Hvordan bruke synkronisering som en del av løsningen
- Shakespear - To be or not to be!



Boolean Rhapsody :)

Inne i en datamaskin :)

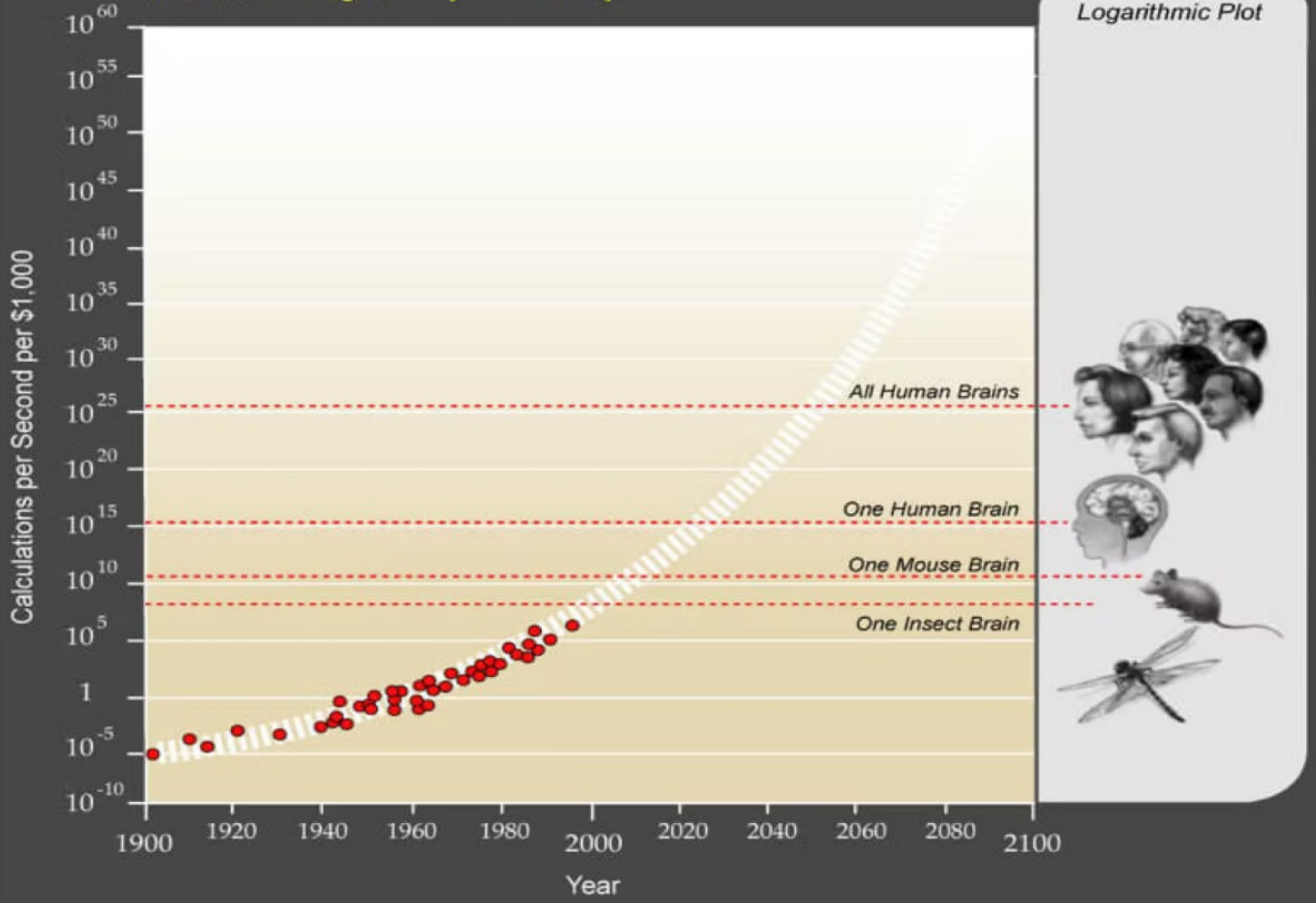
teknologiutviklingen



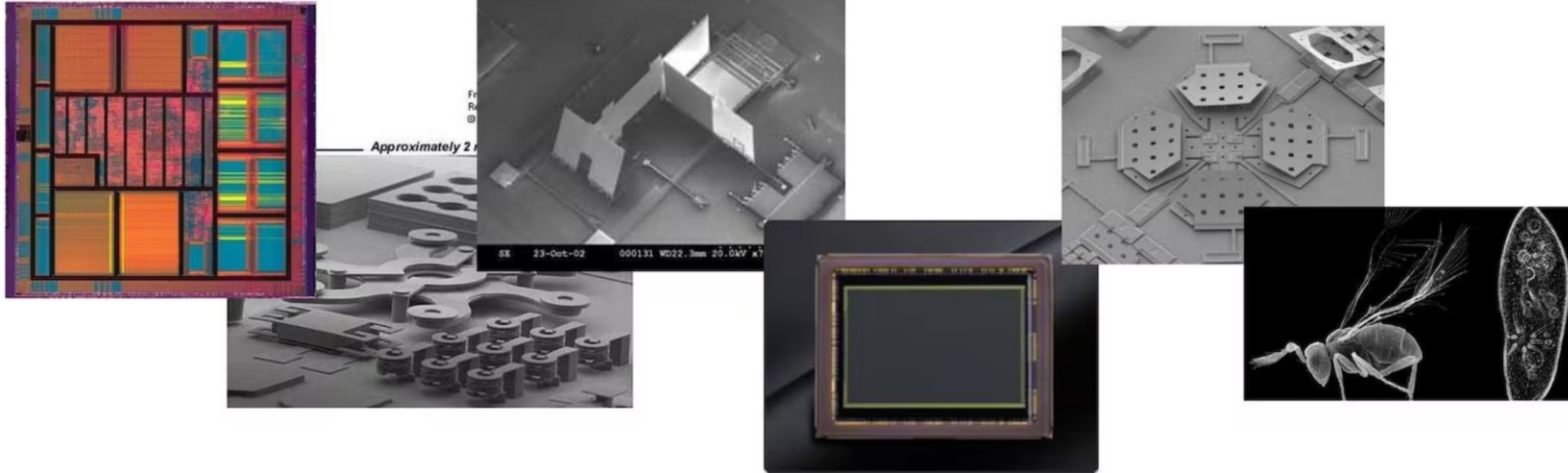
Moore's law

Exponential Growth of Computing

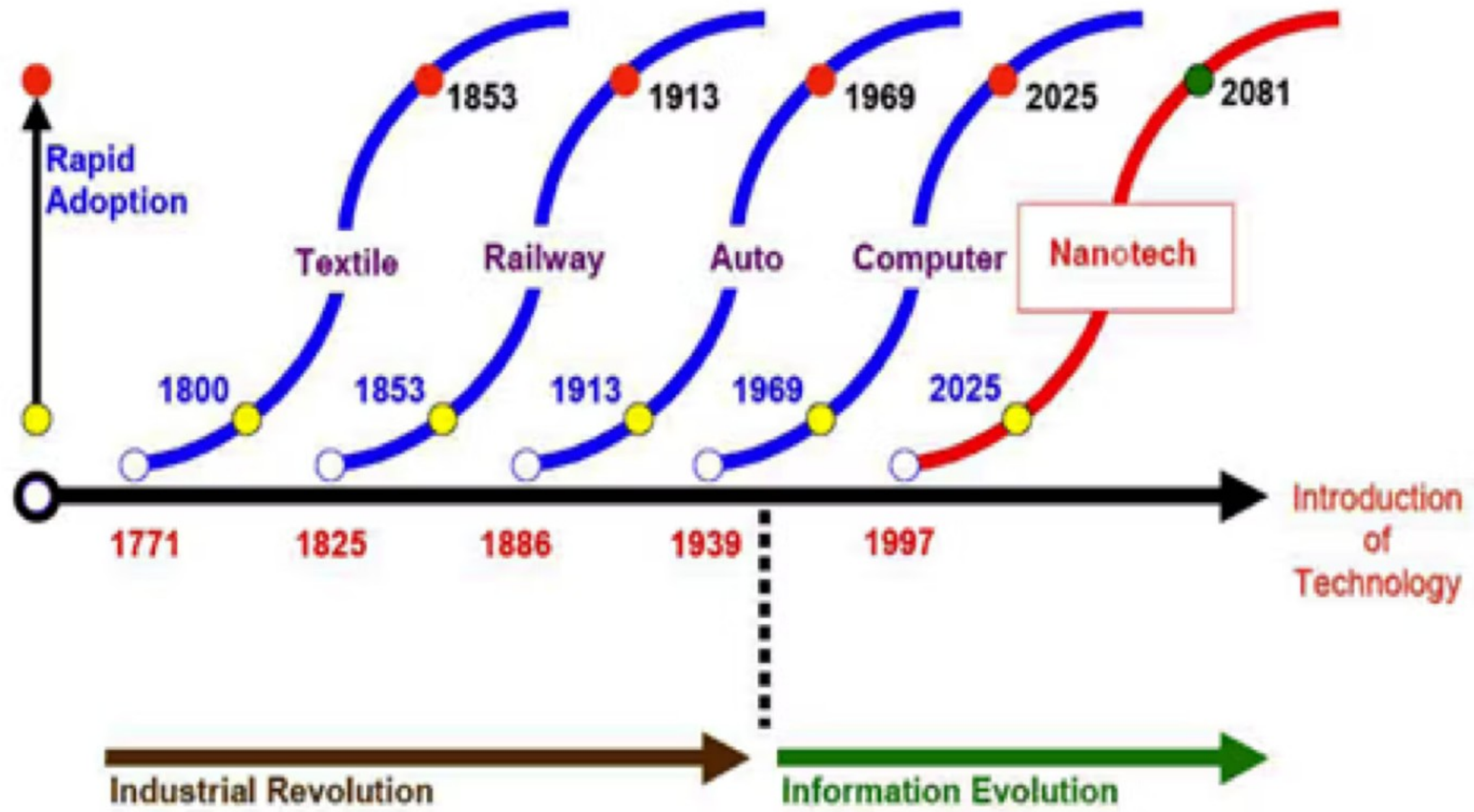
Twentieth through twenty first century



Hva kan lages i et system $\leq 30\mu\text{m}$ (usynlig)?



	2019	2041
Proessor	(Nesten)	Ja
MEMS*	Nei	Ja
Sensorer	40k pixel	100M pixel
Kommunikasjon	Nei	Ja
GPS	Nei	Ja



Source: Economist Norman Poire

Noen spådommer om teknologiutviklingen

Julius Sextus Frontinus i år 10:

"Inventions have long since reached their limit, and I see no hope for further developments."

Sir William Preece, sjefingeniør i British Post Office, 1878 :

"The Americans have need of the telephone, but we do not. We have plenty of messenger boys."

Thomas Watson, styreleder i IBM, 1943:

"I think there is a world market for maybe five computers."

Popular mechanics, 1949:

" In the future, computers may weight no more than 1.5 tonnes."

Ken Olsen, grunnlegger av Digital Equipment Corp., 1977:

"There is no reason anyone would want a computer in their home."

Bill Gates, Microsoft, 1993:

" The Internet? We are not interested in it."

Hva er det vi ikke trenger nå, men vil være uunnværlig om 10 år?

AR-briller

AI hjemme-robot

neste pandemi vaksine

det vet vi ikke

Kvantedatamaskiner

AR eller VR

Kvantelaptop

flyvende sko

Augmented Reality

Hva er det vi ikke trenger nå, men vil være uunnværlig om 10 år?

VR

VR

egne nanoboter som "immunforsvar" mot andre nanoboter

Kunstig intelligens

3D printere

Brain chips

vr linser

Smartbriller

AI menneske

Hva er det vi ikke trenger nå, men vil være uunnværlig om 10 år?

Neuralink, chip i hodet

Briller

Bitcoins ID

Bioteknologi og/eller cyber teknologi

personlige droner

roboter som lager mat

operasjoner gjort av maskiner kontra leger

neuralink

Stemmestyring

Hva er det vi ikke trenger nå, men vil være uunnværlig om 10 år?

selvkjørende biler

skjerm som linse på øyet

Selvkjørende biler

Ren luft på boks

metaverse

Med tech. Automatisk sjekk av helse, auto til 113
etc

AI-hjemme-robot

Flyvende biler

flyvende biler

Hva er det vi ikke trenger nå, men vil være uunnværlig om 10 år?

smarttelefon

Meta-plattformen til zuckerberg. Nye Facebook.

Dronevenn/assistent

Nano chips

Kybernetisk forbedring

Hyperloop

teknologi i mennesket

AR-teknologi

AI

Hva er det vi ikke trenger nå, men vil være uunnværlig om 10 år?

selvstyrende bilder

AR for hverdagsbruk

meta

briller/linser til å se augmented reality

Elektronisk implantat. Kodebrikke/chip i handa o.l

Smarthome, AR

innebygde datamaskiner inni oss

utviklet øye linse

VR

Hva er det vi ikke trenger nå, men vil være uunnværlig om 10 år?

bukser

stoppe globaloppvarming

smartklokke

hologram-AR/Telefoner/PCer

Selvkjørende biler

AR

den dere hjerne chippen til Elon

mindre utslipp

En form for fremkomstmiddel ~ et fancy ett

Hva er det vi ikke trenger nå, men vil være uunnværlig om 10 år?

Ps5, segway, elbil

Artificial mat

kvantedatamaskiner

robot i hjemmet? som tar vare på eldre og barn, som en form for dagmamma?

Punkt til punkt portal teknologi

sånne dumme briller som man kan se masse ting inn i og sende meldinger og se værmelding

digitale betalingsløsninger

Jetpack

AR

Hva er det vi ikke trenger nå, men vil være uunnværlig om 10 år?

selvkjørende kjøretøy

Virtual Reality

Elektronisk pass. At man ikke trenger papir

iPhone 35

AR 100%

Sterkere kryptering

id chip

hjerne chips

Medtech

Hva er det vi ikke trenger nå, men vil være uunnværlig om 10 år?

hjernechip som inneholder informasjon

når du printer ut et bilde; så er det også en video

fusjonsenergi

iphone 20

personlig satelitt

Virtuell verden

VR plattformer

Biologisk chip

metaverseavatar

Hva er det vi ikke trenger nå, men vil være uunnværlig om 10 år?

alderdoms chip

det blir nok Aifu som tar over, snart vill alle ha det.

Tankestyrt robot som du kan styre mens den egentlige kroppen din ligger helt i ro

Medisinsk overvåkningsteknologi

Kvantemaskiner

wearable

avansert vr

Brain chips

Vann

Hva er det vi ikke trenger nå, men vil være uunnværlig om 10 år?

augmentert realitet

mer AI i hjemmet

manuelt arbeid som er farlig for mennesker

Hadde jeg visst det hadde jeg tatt patent på det

Robot hjelper

Brain-interface (Neuralink)

operasjonsroboter

Robot-organer

AR

Hva er det vi ikke trenger nå, men vil være uunnværlig om 10 år?

VR linser

4D-printere ^^

Brettbare mobiler (evt. pc'er som kan brettes)

selvstyrende fly?

Bio-roboter

smart-linser

ADHD medisin til hele gen z

hjerneimplanter som forsterker egen hukommelse og interfacer med all annen digital teknologi

AR-briller? liten assistent drone/robot

Hva er det vi ikke trenger nå, men vil være uunnværlig om 10 år?

betalinger i form av krypto

Kvantemaskin

Kalender for 2032

Nanomachines

siri

neuralink

AI

aliens

Techwear

Hva er det vi ikke trenger nå, men vil være uunnværlig om 10 år?

Ekte Kunstlig Inteligense Black Mirror typ

Nanoteknologi

service roboter

web 3

roboter som lever livene våre for oss

Helium-syntese

Utvikling av organ-skapelse

west world

nfts

Hva er det vi ikke trenger nå, men vil være uunnværlig om 10 år?

Hologram-telefon

egen klasse for dopede utøvere

Kommunikasjon via tanker

2D-transistor

Teknologisk telepati

AI

pokemon

virtuelle rom man oppholder seg i og utfører en rekke aktiviteter som i dag kun foregår i den fysiske virkelighet

Sword Art Online

Hva er det vi ikke trenger nå, men vil være uunnværlig om 10 år?

lystgass

selvkjørende biler

genmodifisering

c3po

Lol de som sa Meta vet ingenting om faktisk teknologi

meta verse

Kirurgi med mikroskopiske roboter

neuralink

ikke hydrauliske bremses til sykler men noe som er mer trådløst

Hva er det vi ikke trenger nå, men vil være uunnværlig om 10 år?

vi trenger ikke selvkjørende biler, vi trenger bedre offentlig transport, flere muligheter for aktiv transport og mindre biler i byer

ID chip

personlig transport som flyr

gravitasjonsdatamaskiner

iPhone 23

attentat av sosiale medier, vi må kvitte oss med det

Hyperloop? Kødder du med meg? Vaporware

Kunstig petos paradox

erstatte kirurger med maskiner

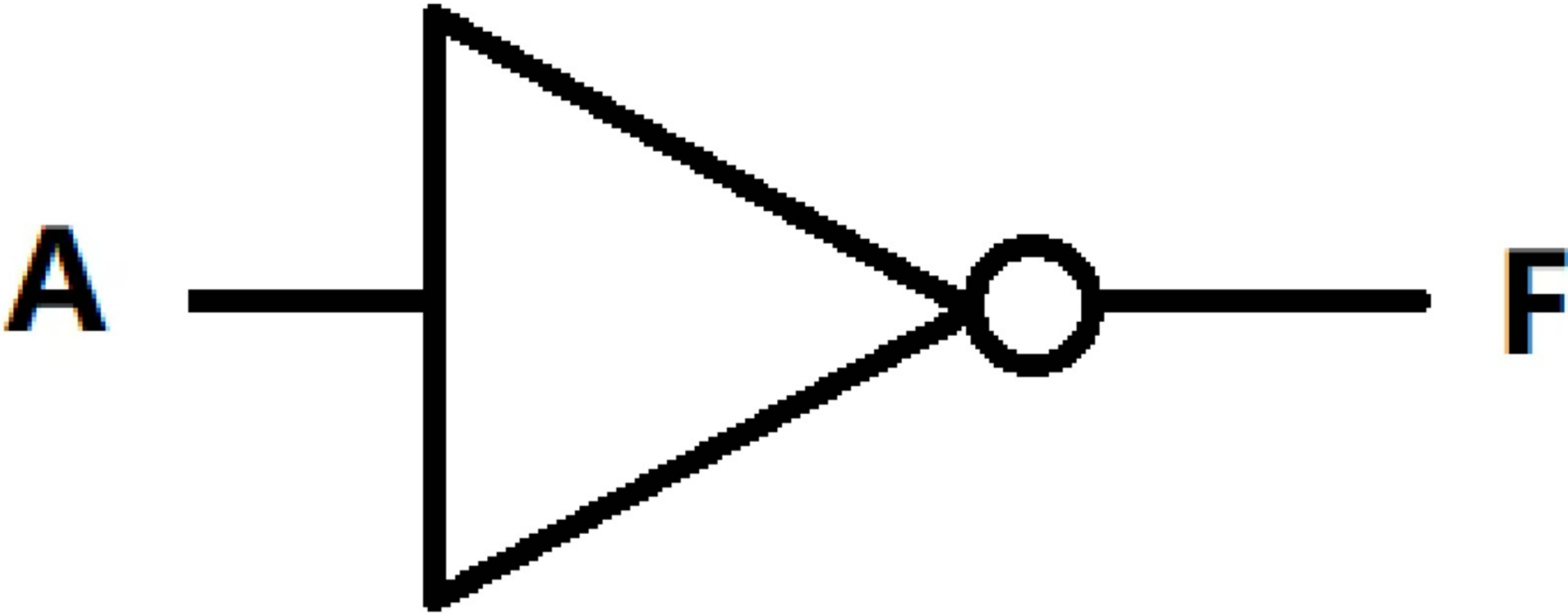
Hva er det vi ikke trenger nå, men vil være uunnværlig om 10 år?

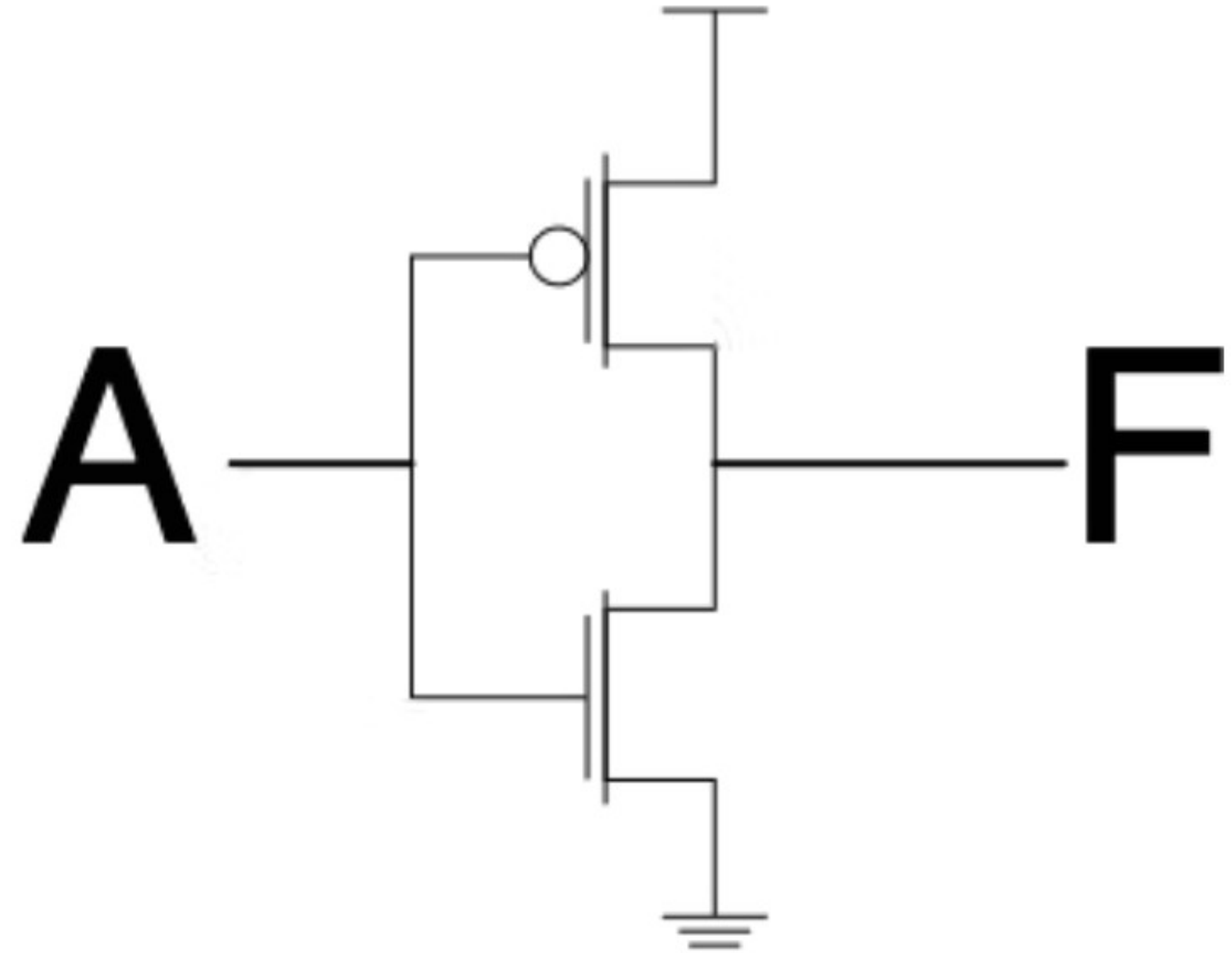
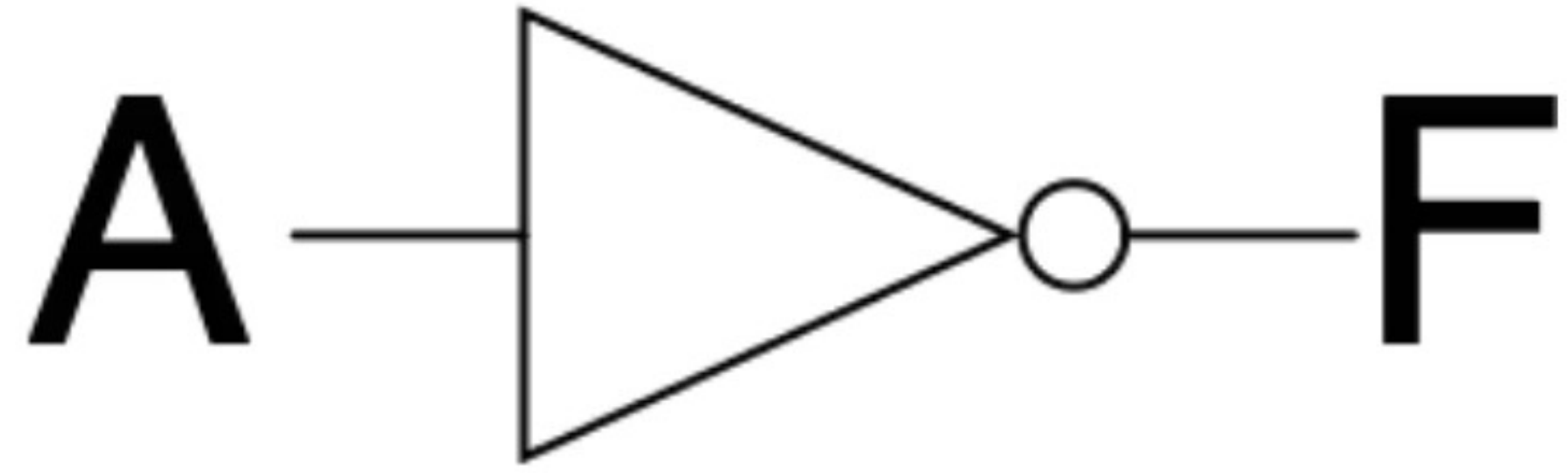
Lambda

hår

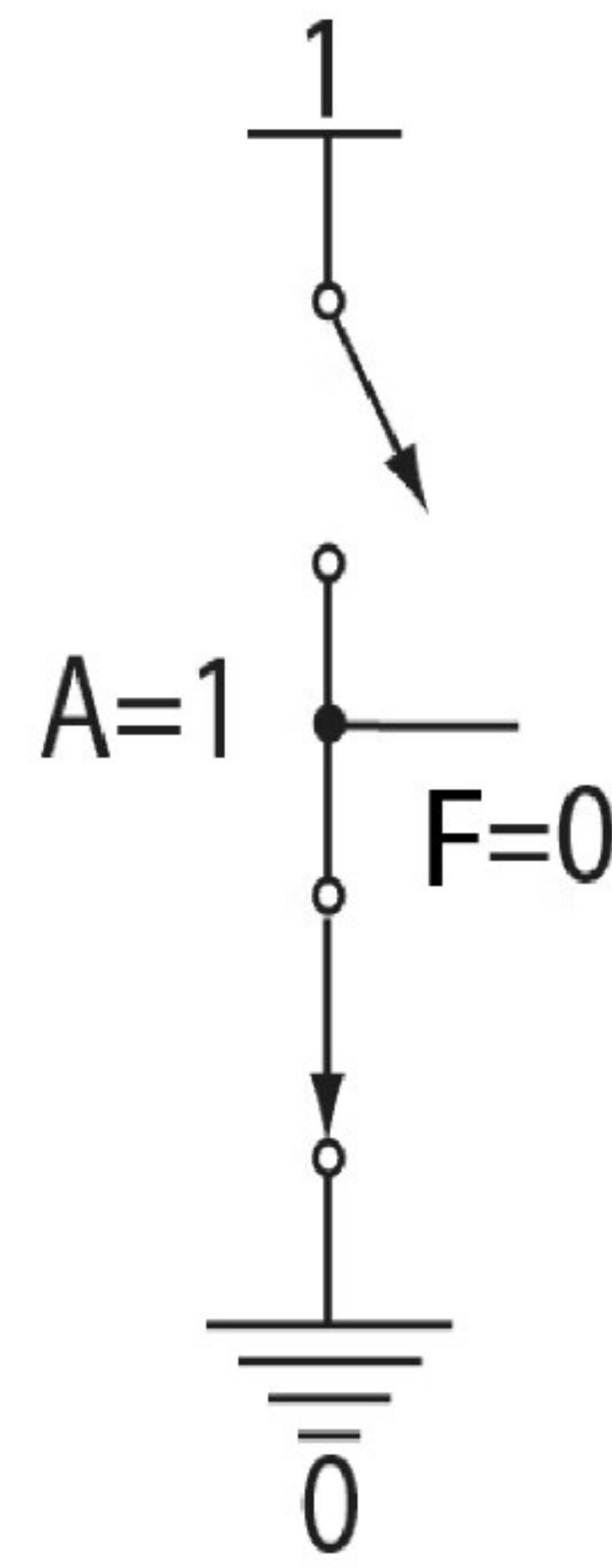
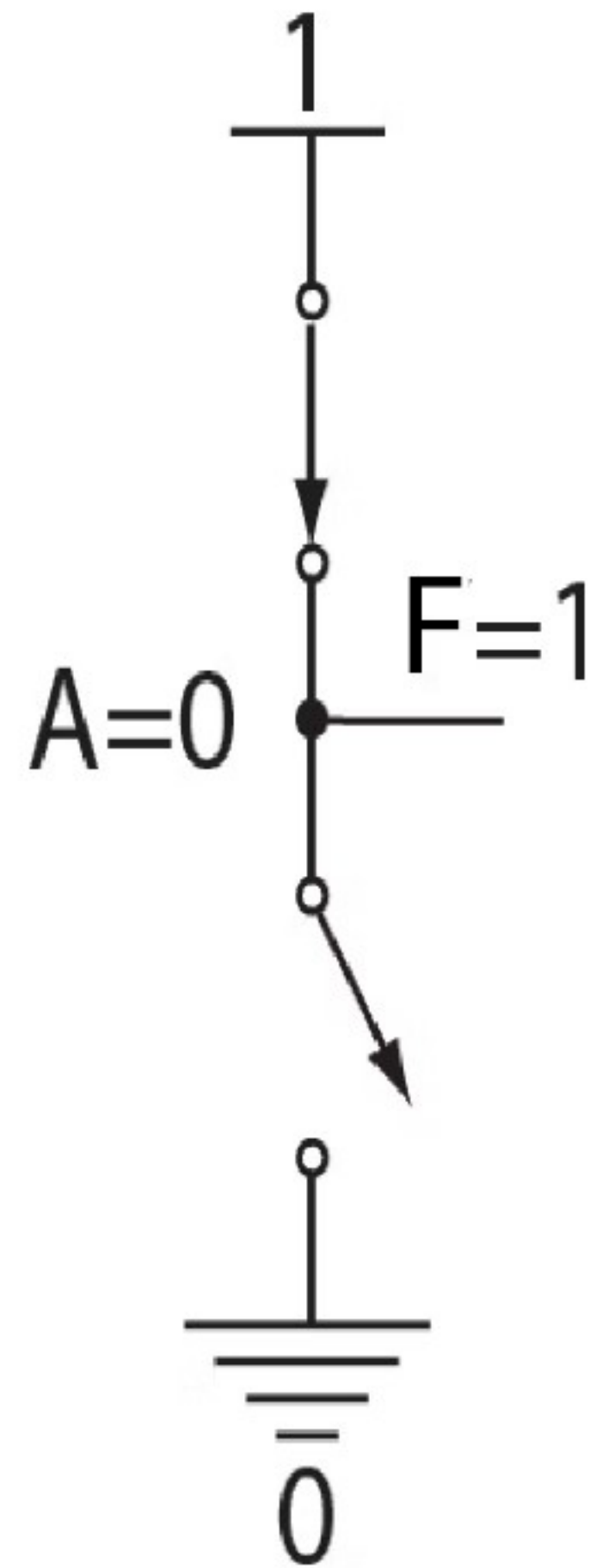
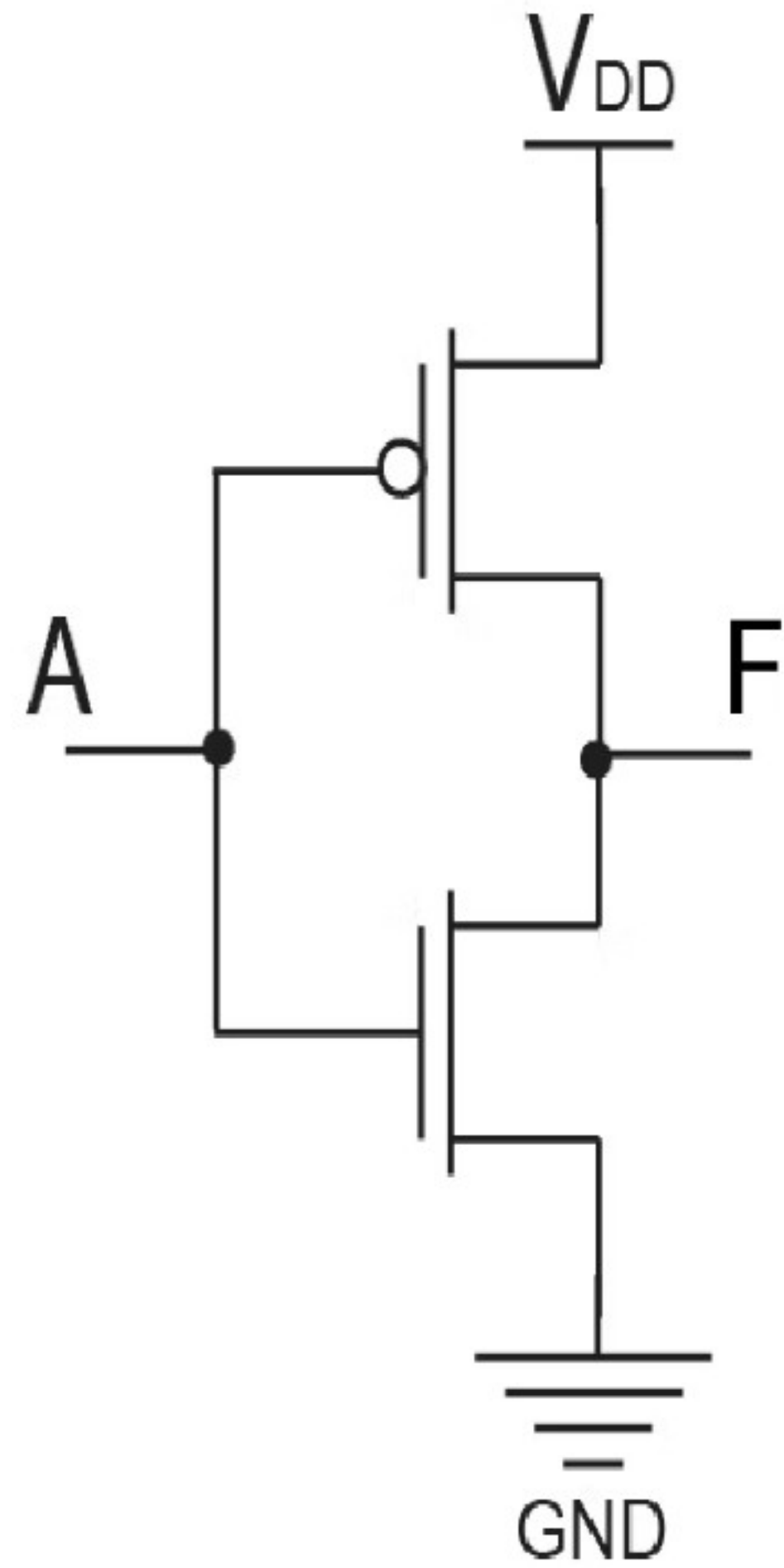
hvorfor blir $F = 0$ når A er 1 of $F = 1$ når A er 0

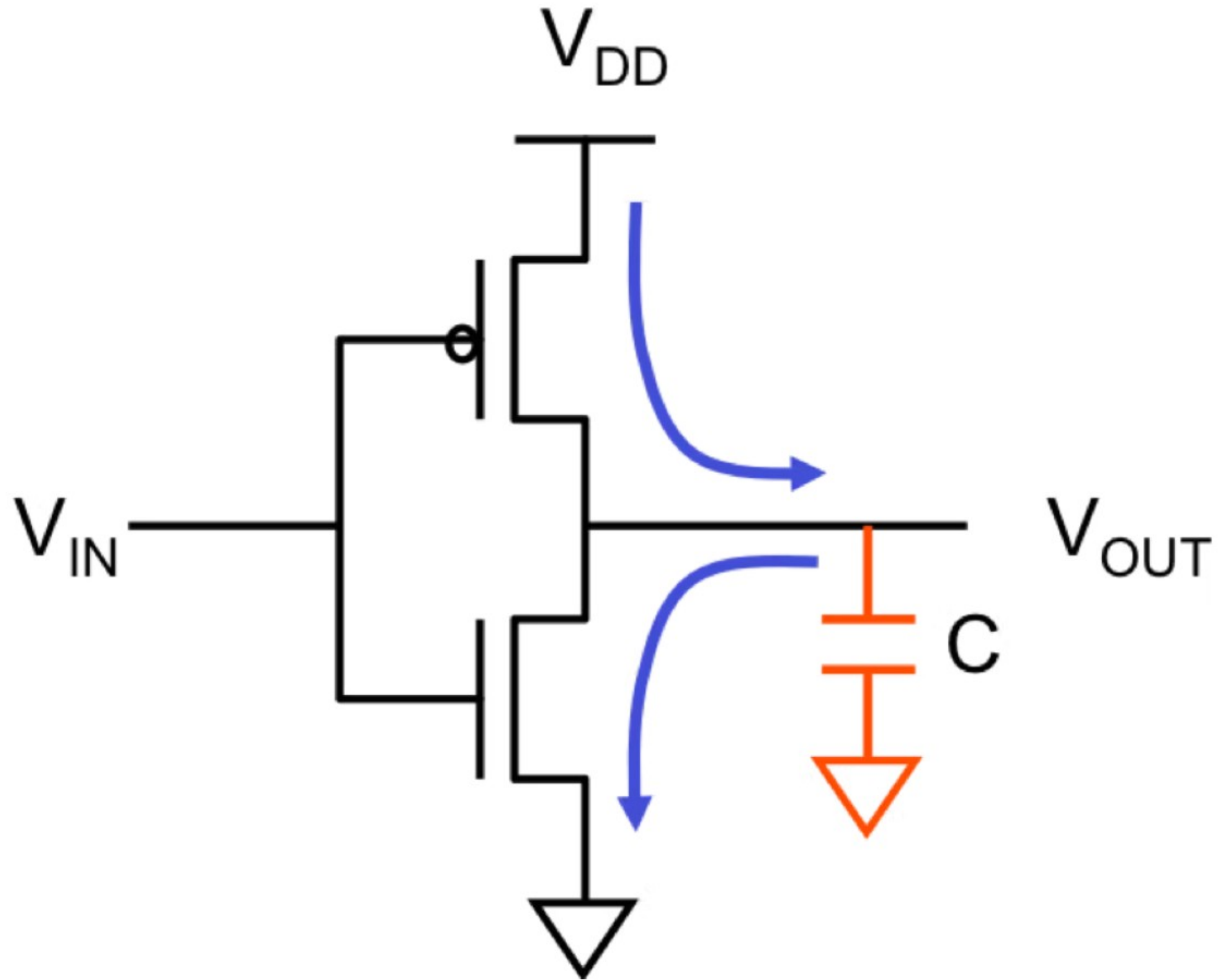
Hvordan lages frekvensen? Vekselstrøm?





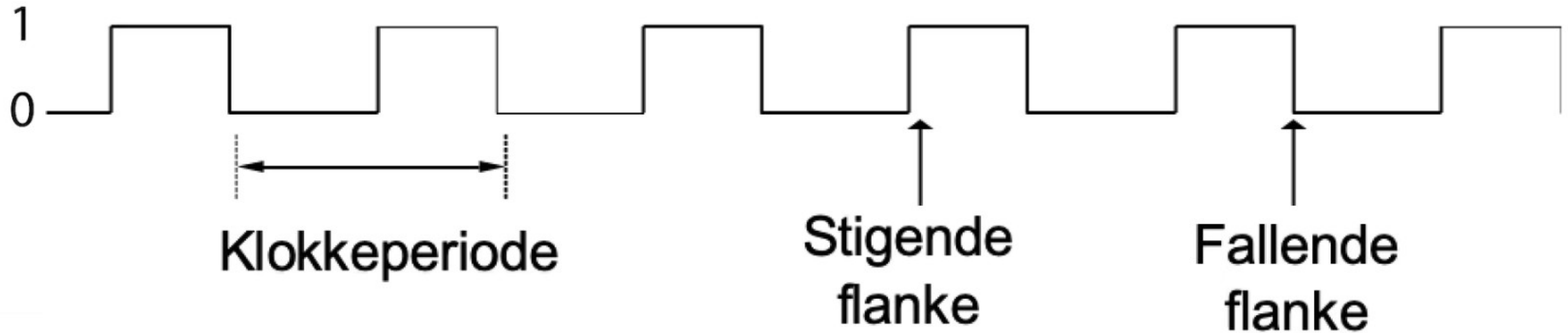
A	F
0	1
1	0







Et klokkesignal er et digitalt signal som veksler mellom '0' og '1' med fast takt



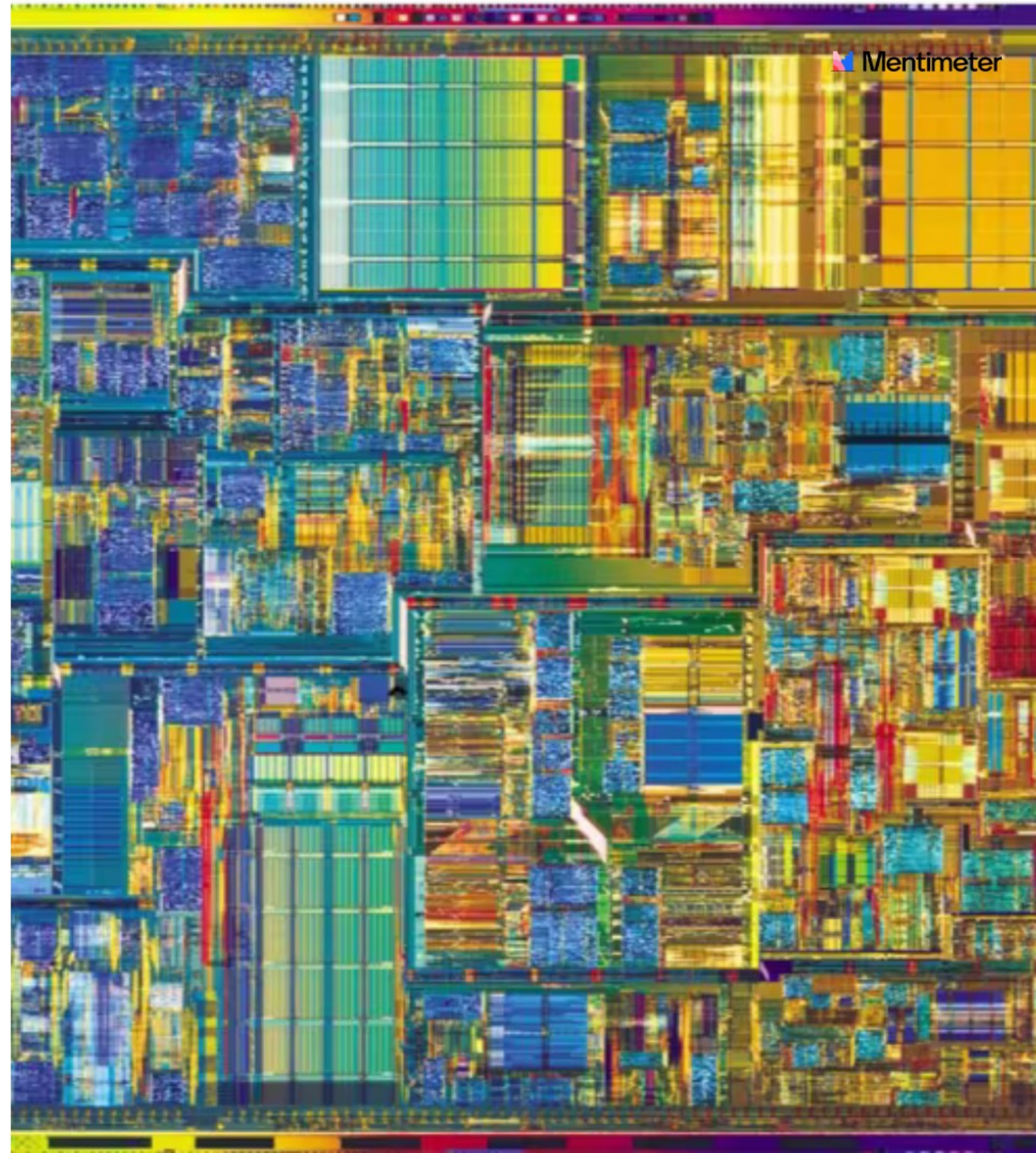
$$\textit{frekvens} = \frac{1}{\textit{klokkeperioden}}$$

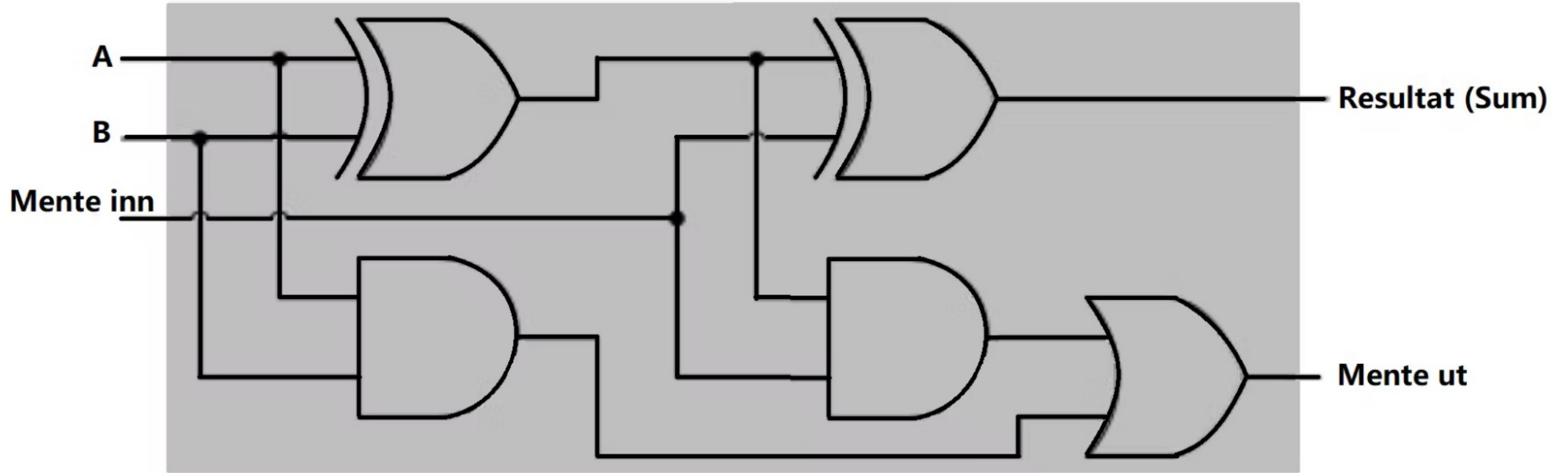
Maksimal klokkefrekvens bestemmes av flere faktorer, blant annet:

- Forsinkelse gjennom en port (delay)
- Teknologi

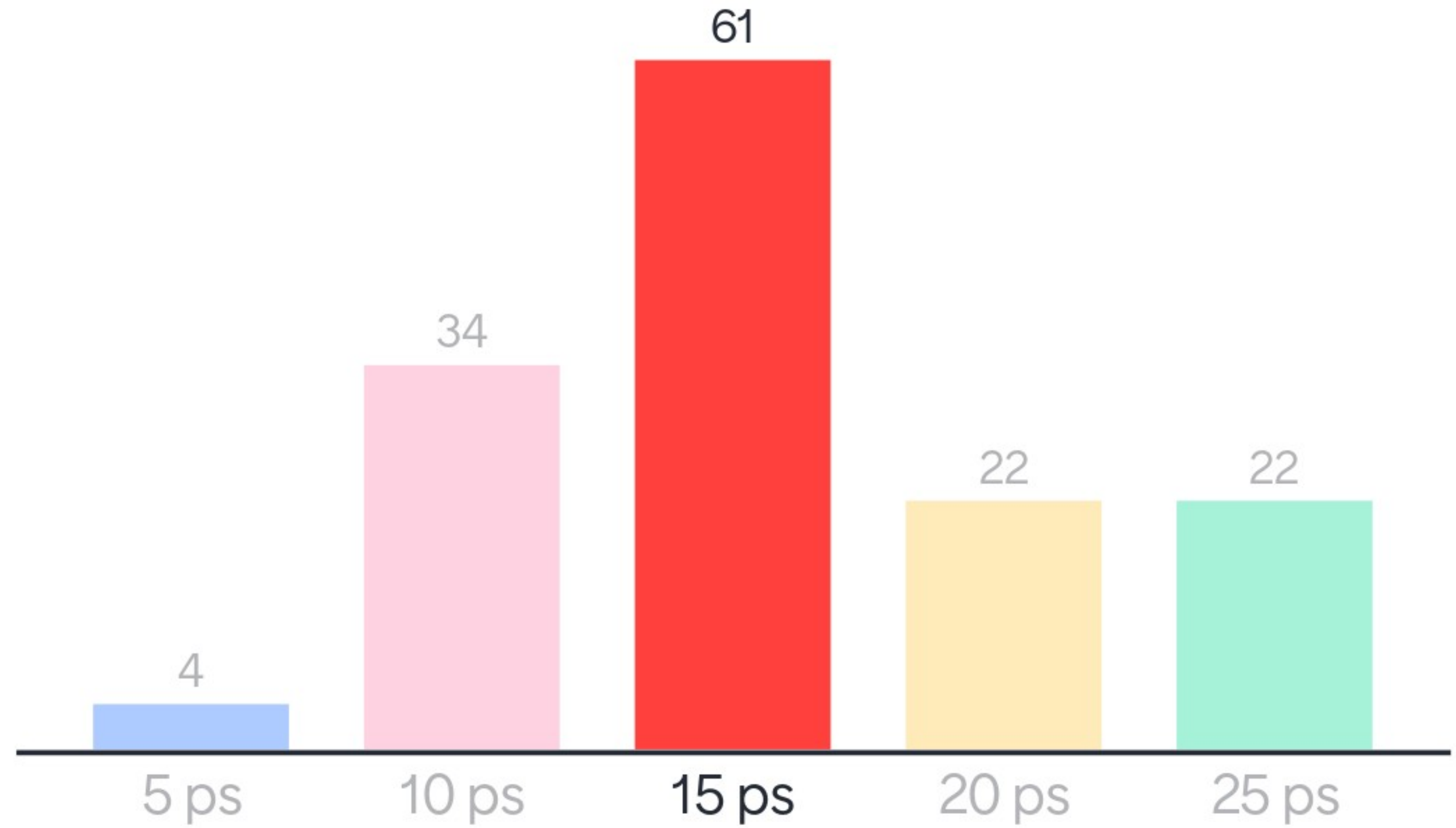
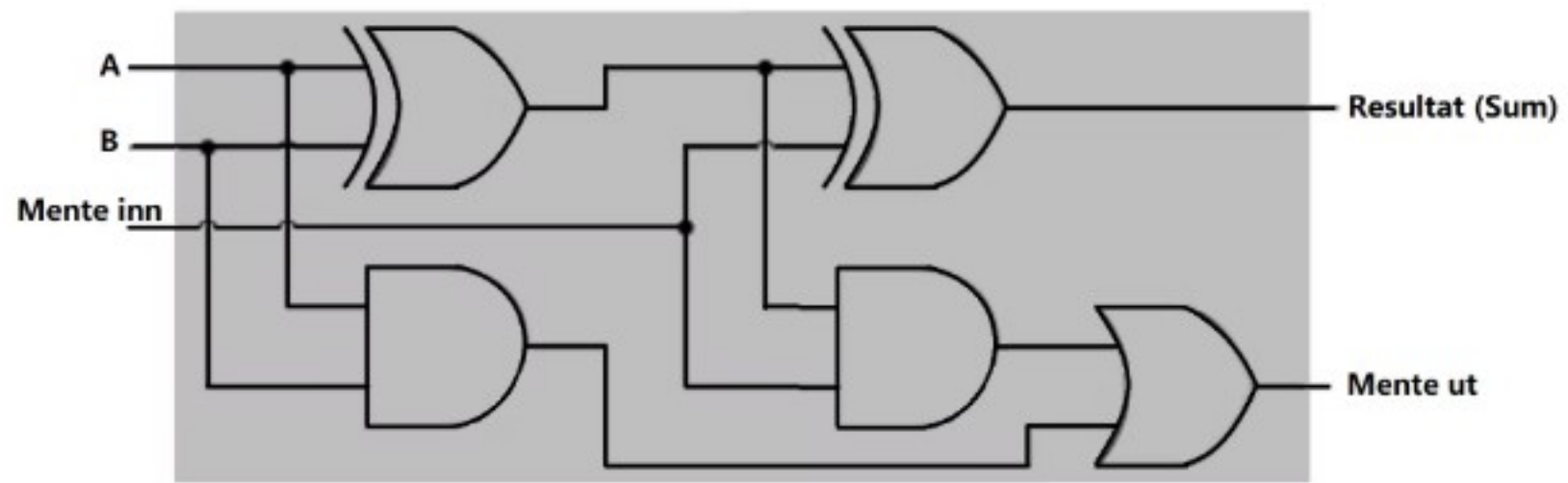
Synkronisering

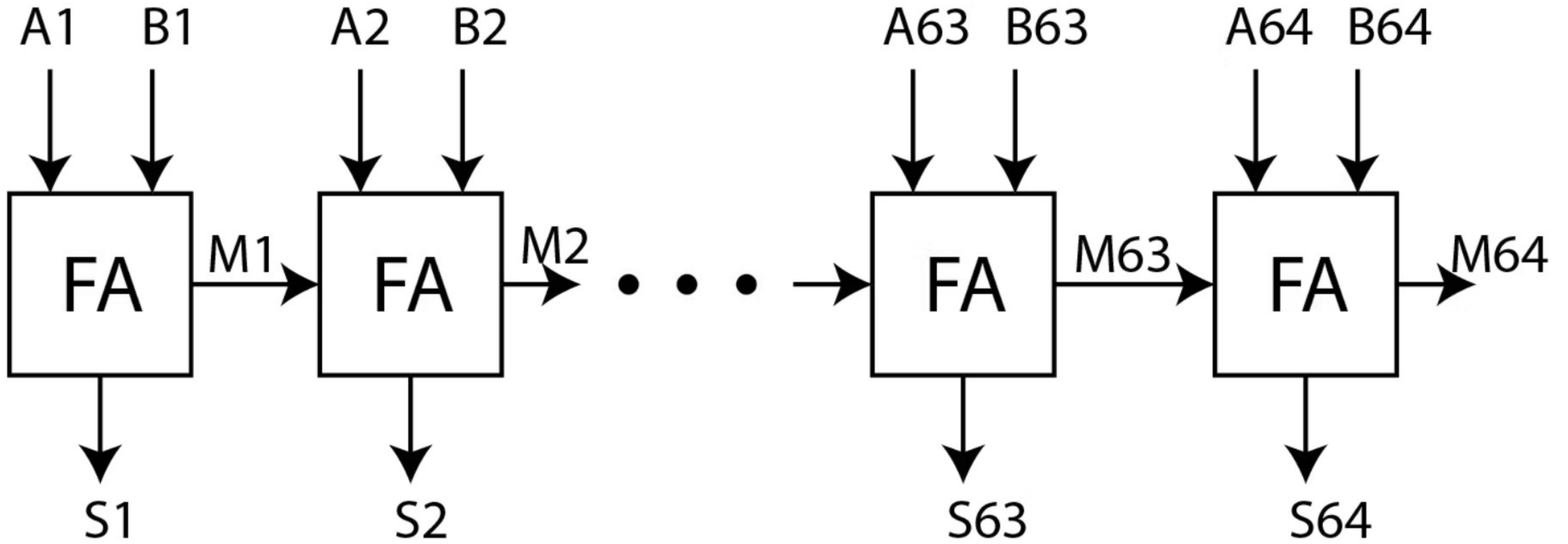
- Global klokkesignal
- Lokale klokkesignaler
- Synkronisering

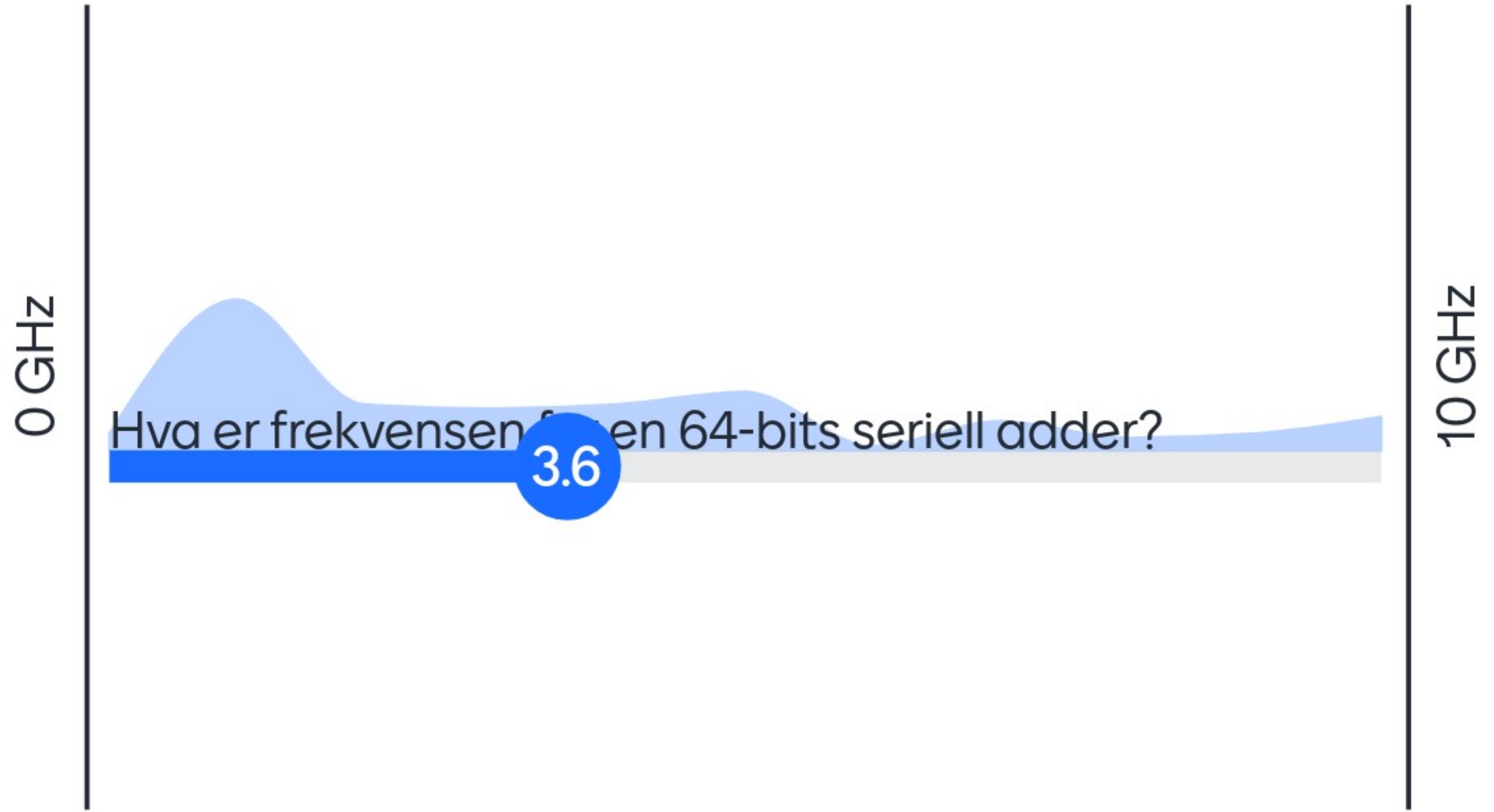
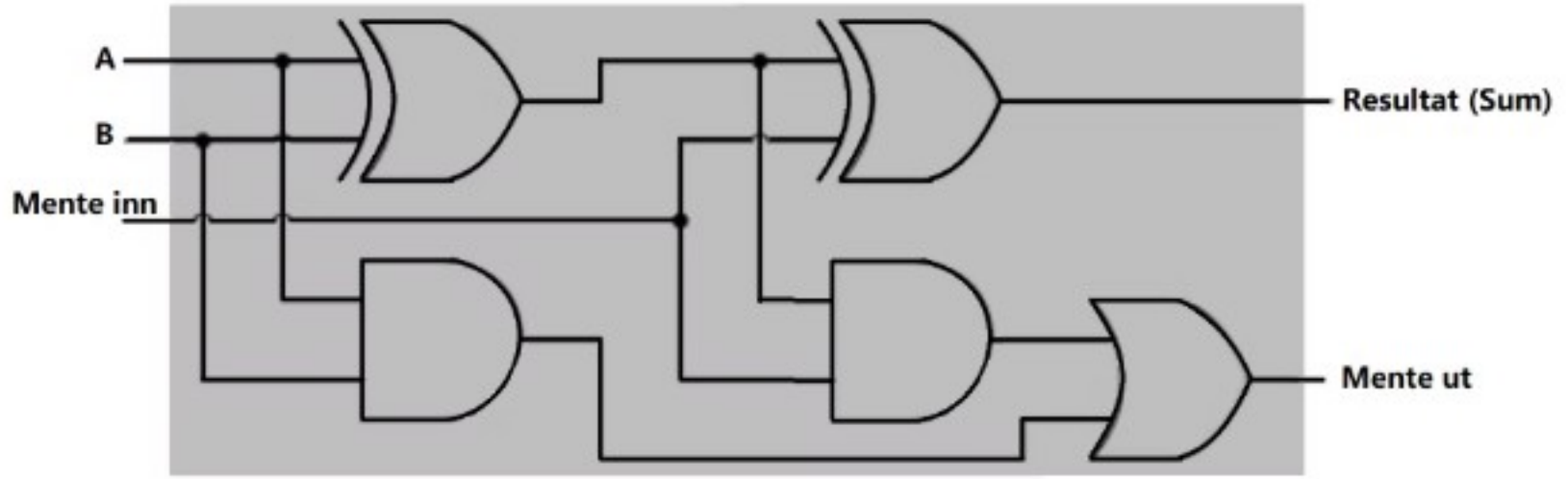




Hvor lang tid tar det for å få riktig svar?



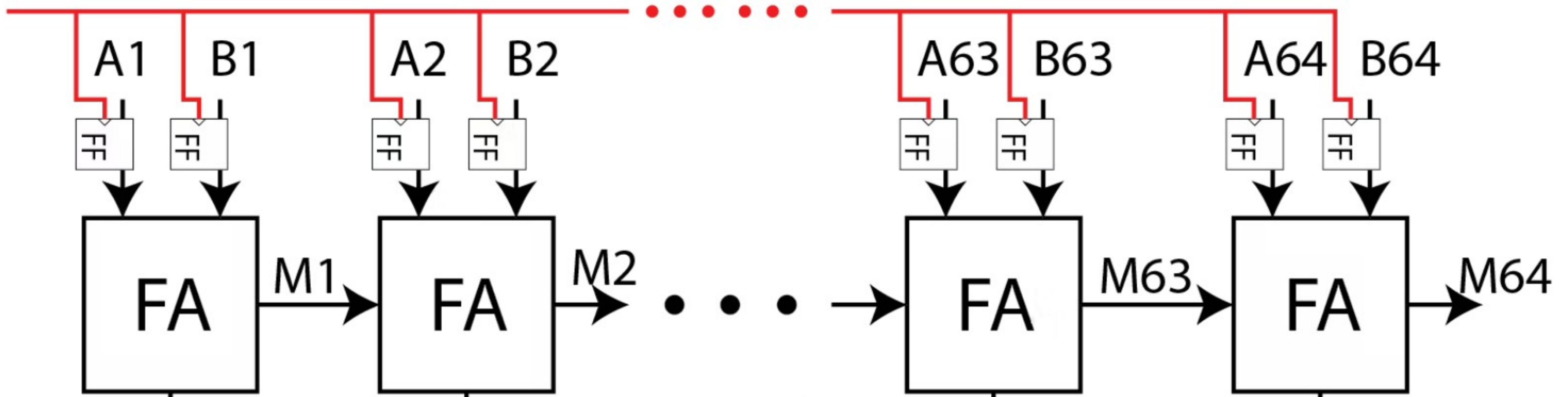




Synkronisering

Hvordan kan dette tas vare på som ett tall?

Klokke1

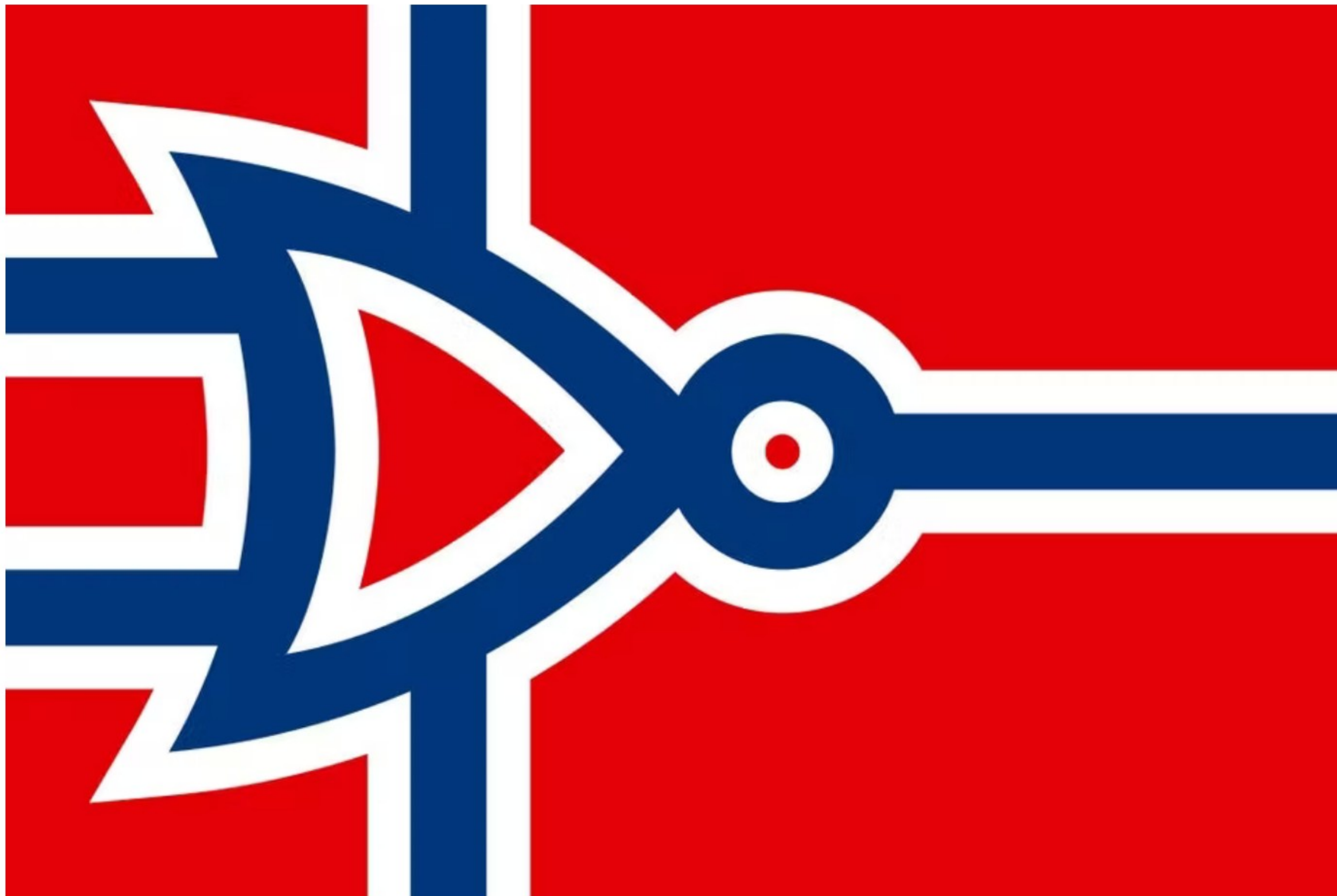


Klokke2

Seriell adder med minne og klokke

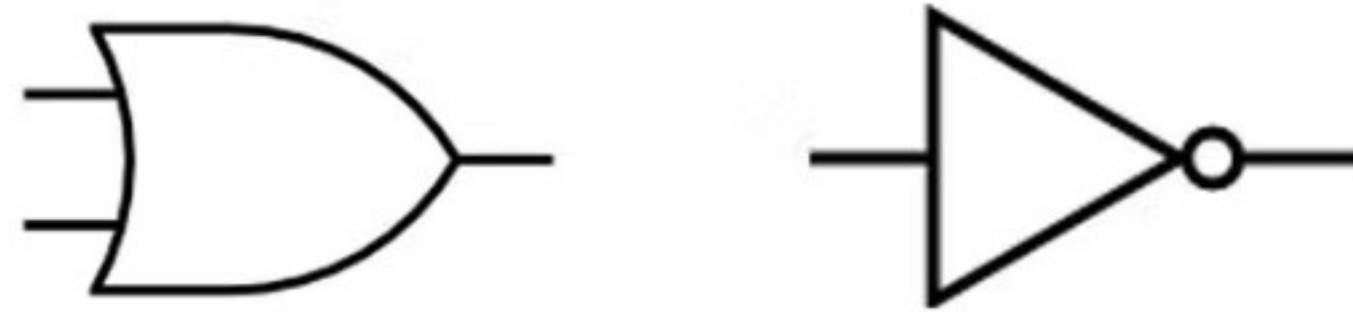
Spørsmål

59 questions
56 upvotes



Shakespeare

To be



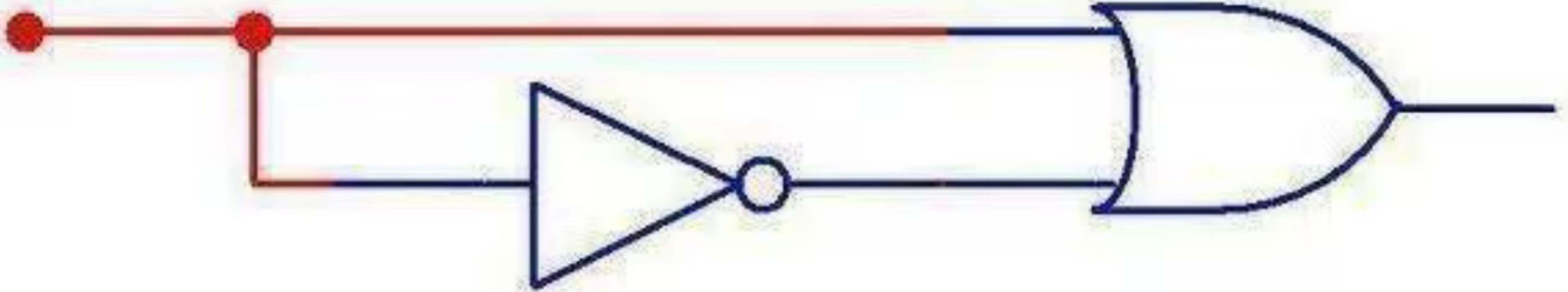
to be

petrosdeme

Men det går vel ann å forenkle

til og med Shakespear :)

2B



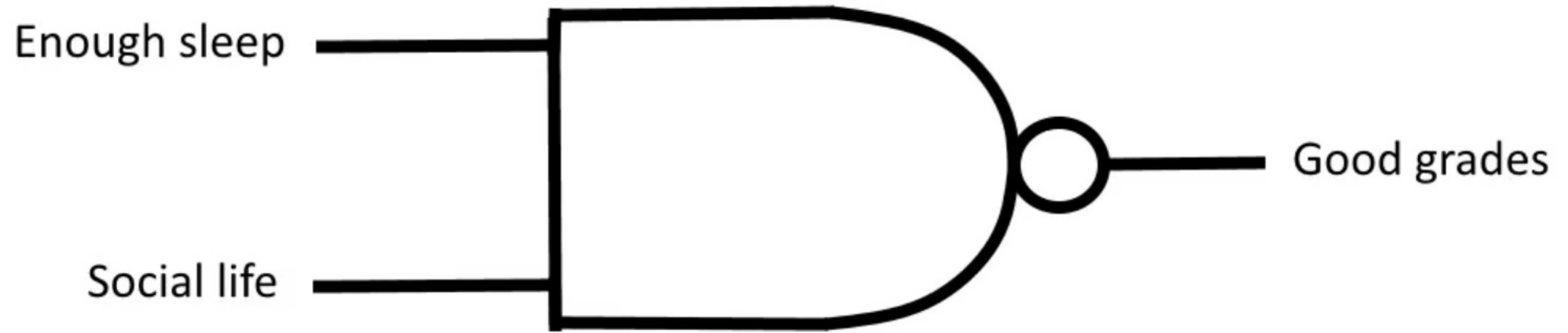
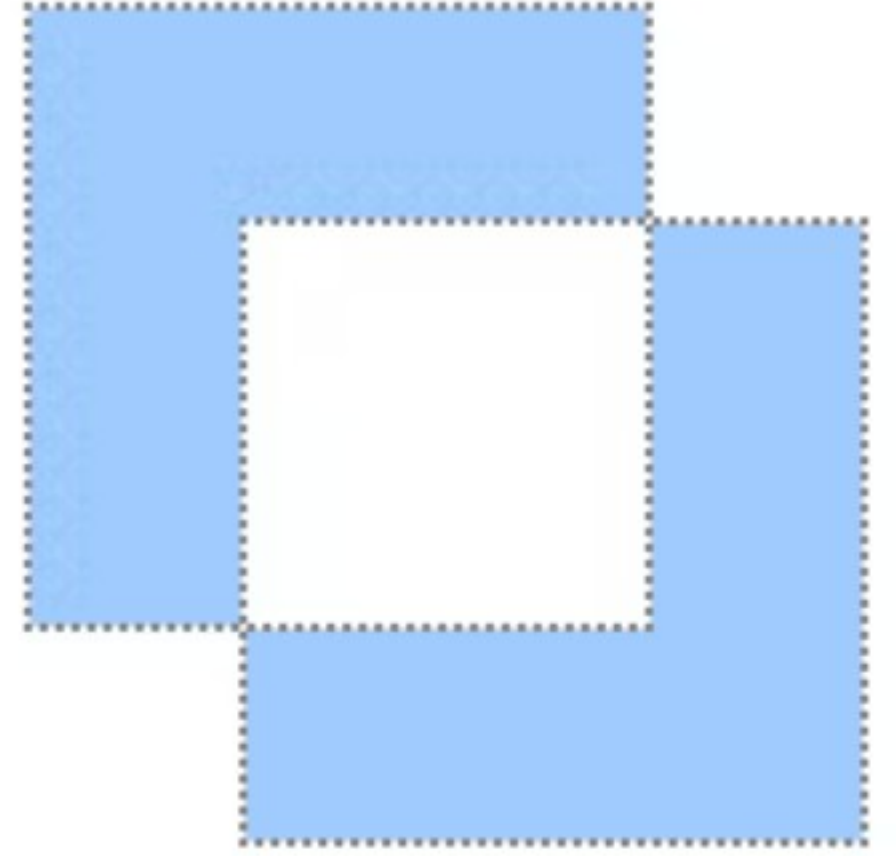
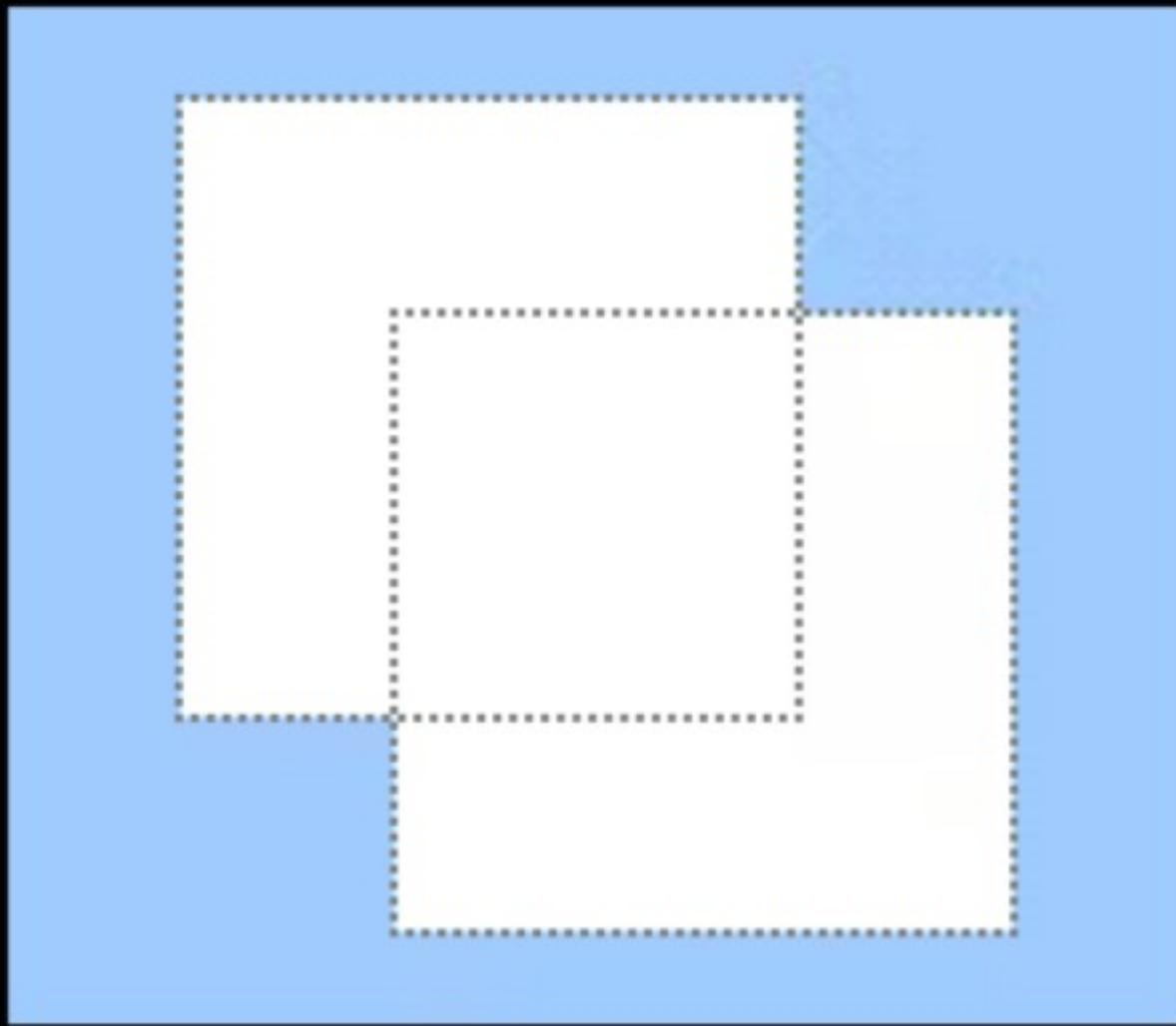
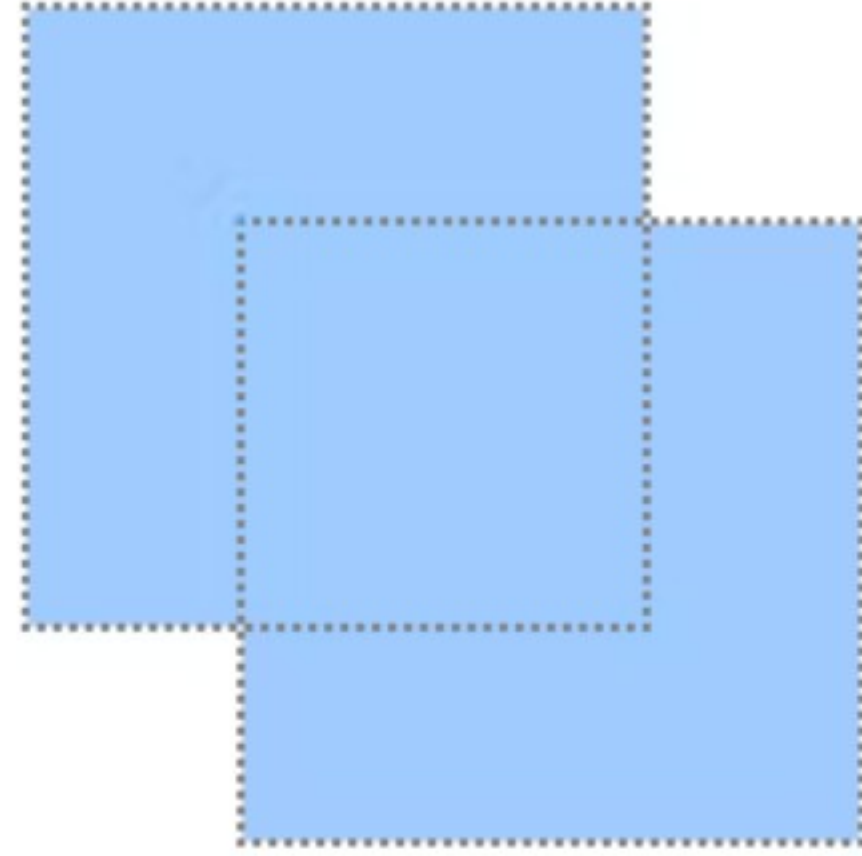


Diagram made by Danatron1

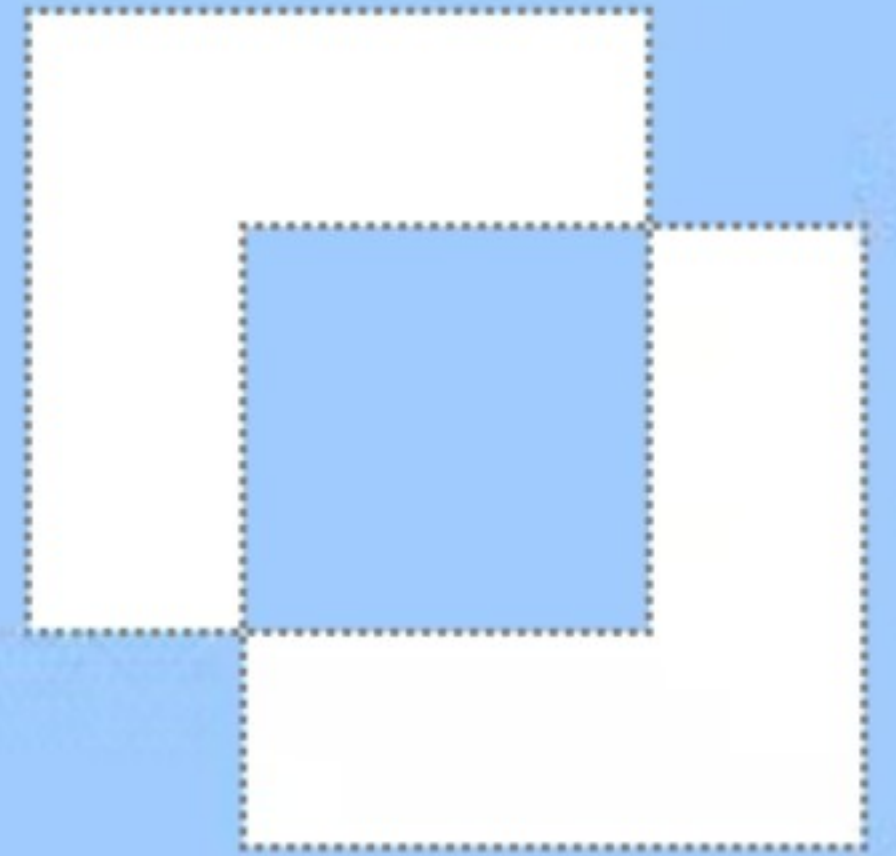
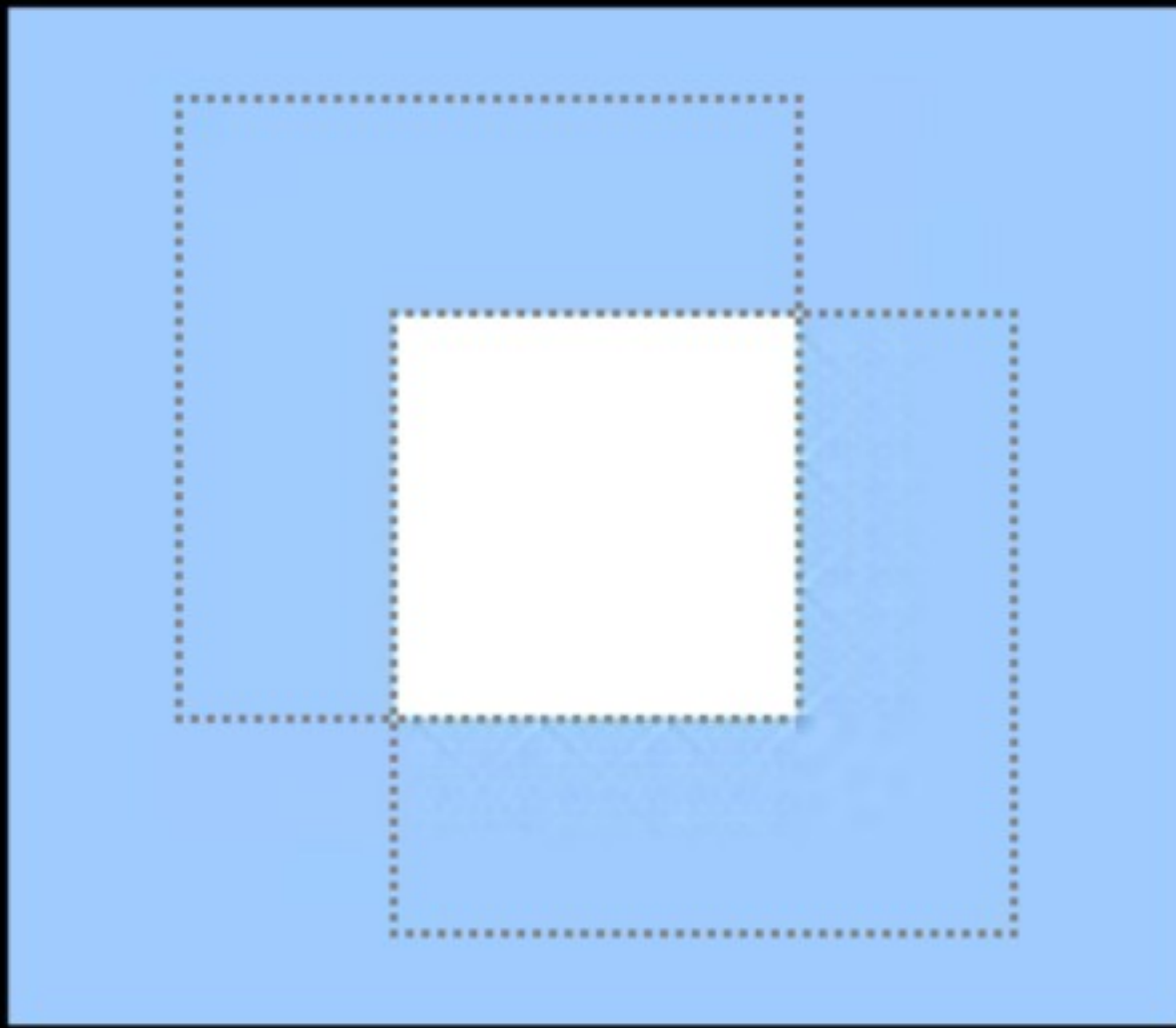
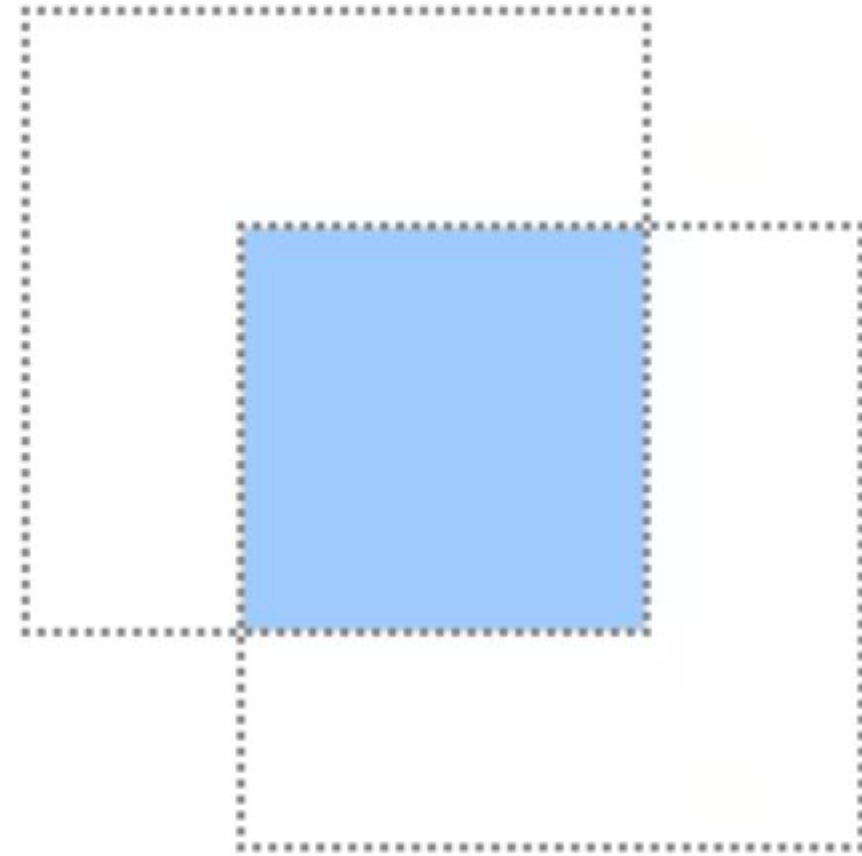


Normal
(aka: Buffer)

OR

NOR

XOR



NOT
(aka: invert)

AND

NAND

XNOR

