

Forelesning nr.7 (nr.6) IN 1080

Elektroniske systemer

Effekt

Impedansmatching

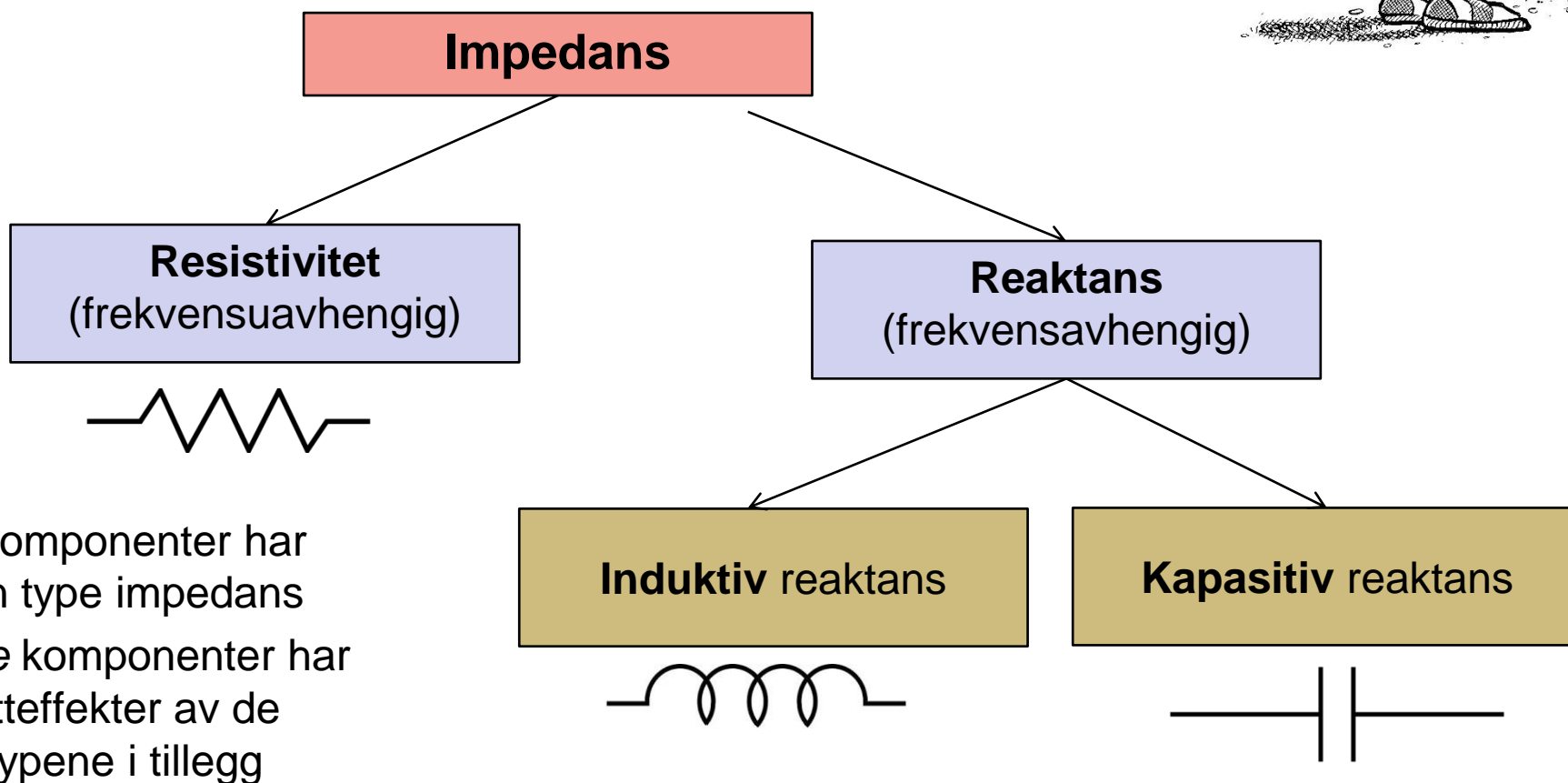
Wheatstonebroer

Dioder



Ulike typer impedans

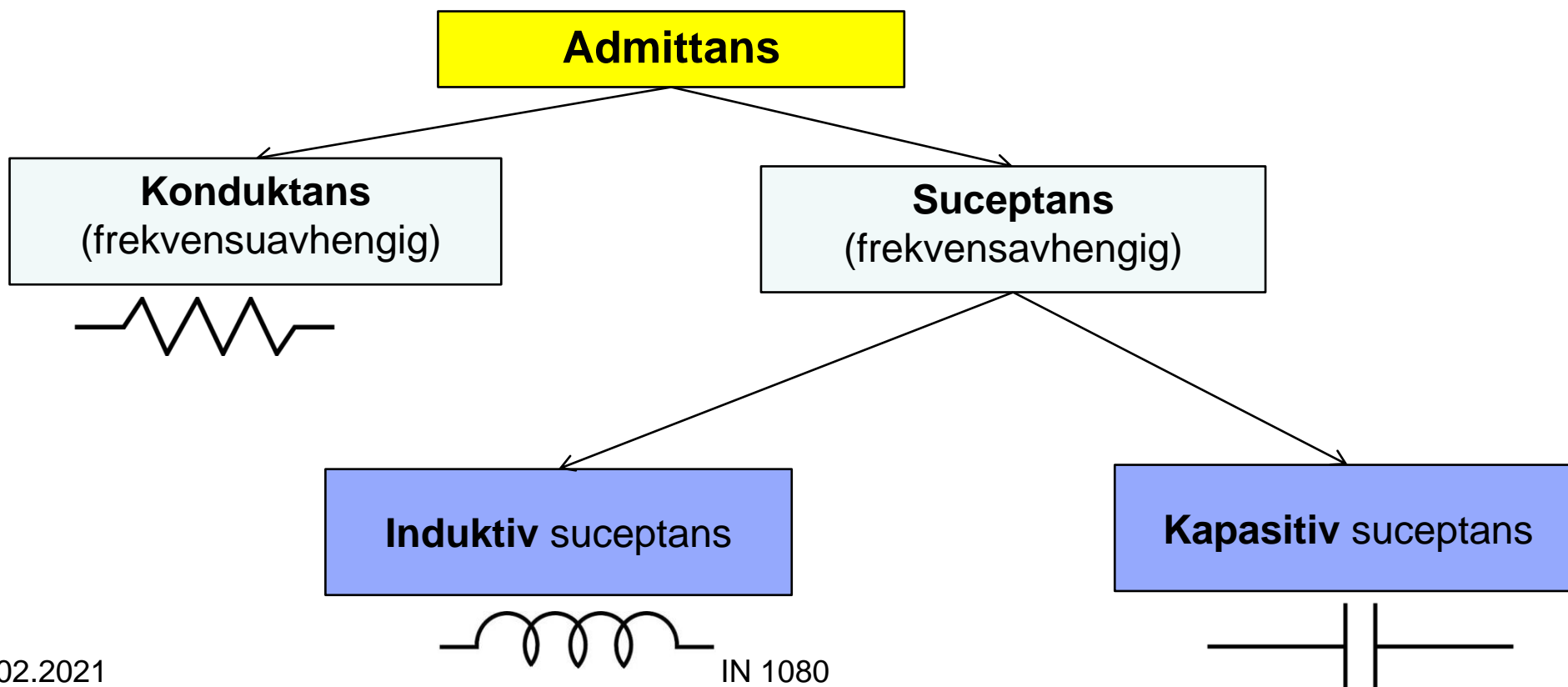
- Forholdet mellom spenning og strøm (V/I) er *impedans*



- *Idelle* komponenter har bare én type impedans
- *Fysiske* komponenter har parastitteffekter av de andre typene i tillegg

Ulike typer admittans

- Forholdet mellom strøm og spenning (I/V) heter *admittans*, og er det inverse av impedans.



Energi og effekt

- Energi er ”evnen til å utføre arbeid”
- Energi måles i joule (J) og er uttrykt ved grunnenhetene

$$J = \frac{kg \times m^2}{s^2}$$

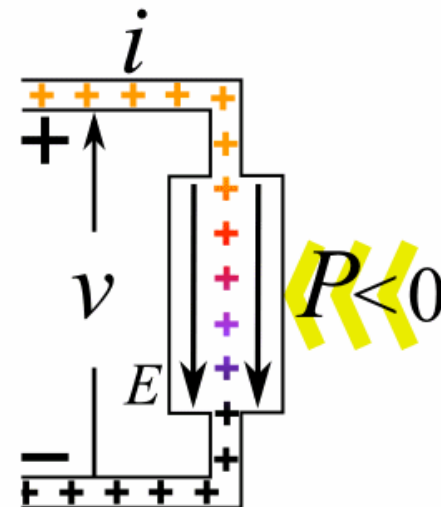
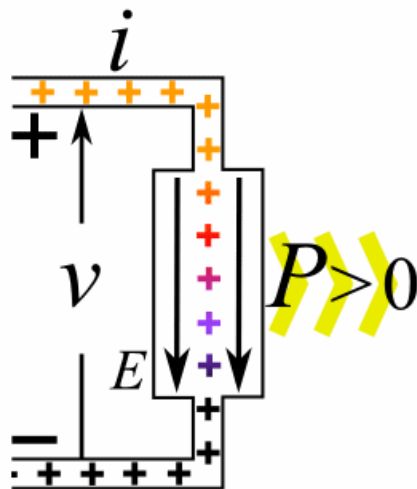
- *Effekt P* måles i *watt (W)*, defineres som ”arbeid per tidsenhet” og uttrykkes ved

$$P = \frac{J}{s}$$



Effekt, spenning og strøm

- Når en strøm I går gjennom et element med spenning V over terminalene, er effekten gitt ved $P=VI$
- Effekt kan både være **positiv** og **negativ**:
 - Positiv: Elementet *absorberer* effekt (og gjør effekten om til en annen energiform)
 - Negativ: Elementet *leverer* effekt (til andre elementer i kretsen)

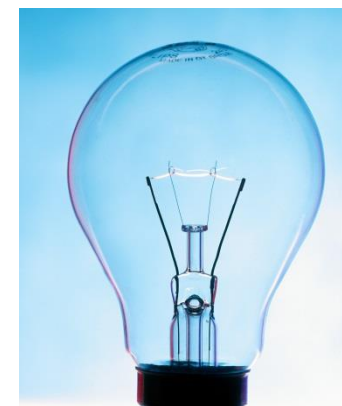


Energitap i resistorer

- Resistans gjør at en del av energien til elektroner i bevegelse blir enten til *varme* eller *lys*
 - Ønsket: Produksjon av varme eller lys (f.eks. varmeovner eller lyspærer)
 - Uønsket: Overføringstap eller varme som må ledes bort
- Effekt er gitt av følgende formel:

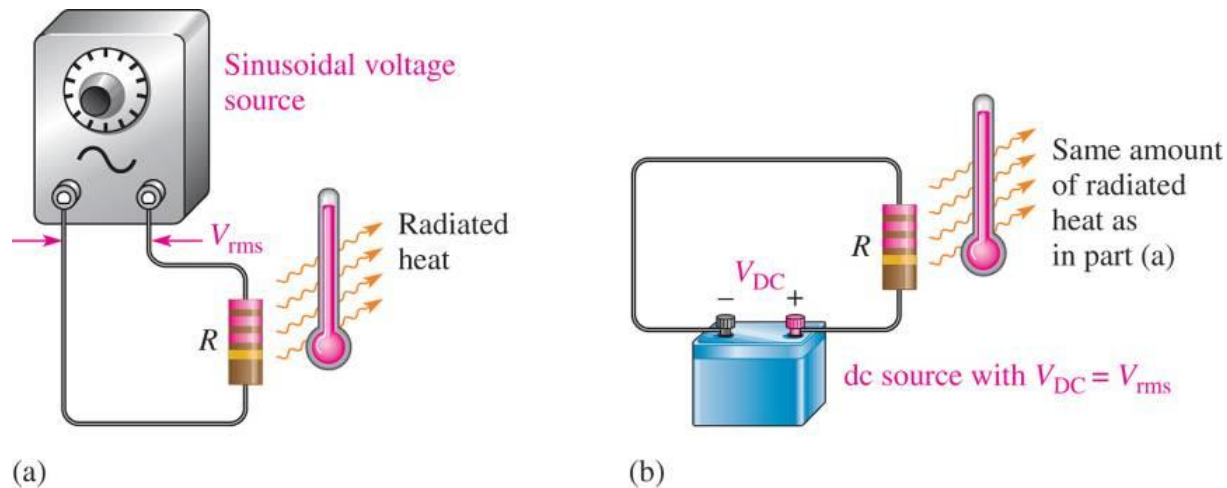


$$P = VI = I^2R = \frac{V^2}{R}$$



RMS-verdi

- Når vi snakker om effekt i ac-kretser er det nesten alltid RMS-effekt
- Root-Mean-Square (RMS)-verdien til et sinussignal angir hva et tilsvarende dc-signal må være for å produsere samme effekt i en resistor



RMS-verdi (forts)

- Sammenhengen mellom RMS-verdien, peakverdier og effekt er

$$V_{rms} = \frac{1}{\sqrt{2}} V_p \approx 0.707 V_p$$

$$I_{rms} = \frac{1}{\sqrt{2}} I_p \approx 0.707 I_p$$

$$P_{avg} = V_{rms} I_{rms} = R I_{rms}^2 = \frac{V_{rms}^2}{R}$$

- Kjenner RMS-verdien kan man finne peakverdien:

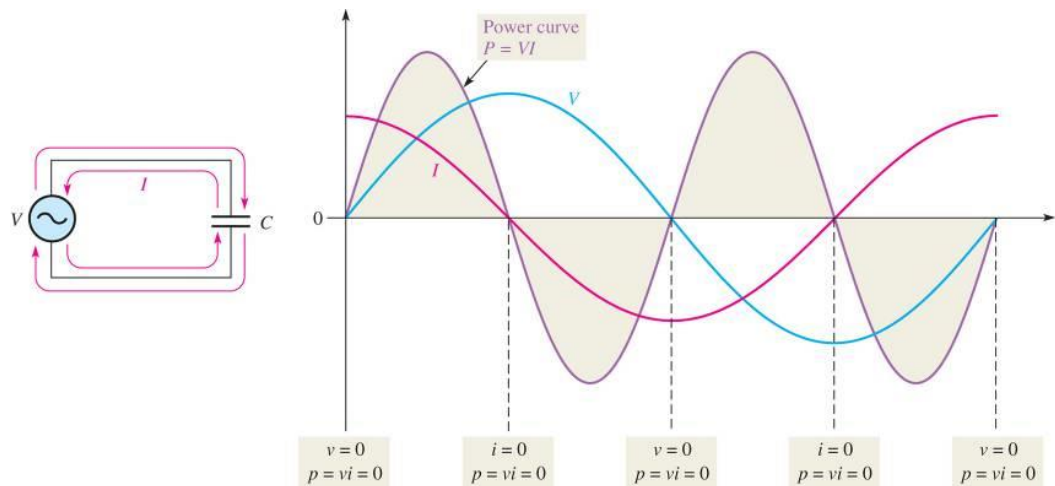
$$V_p = \sqrt{2} V_{rms} \approx 1,414 V_{rms}$$

$$I_p = \sqrt{2} I_{rms} \approx 1,414 I_{rms}$$

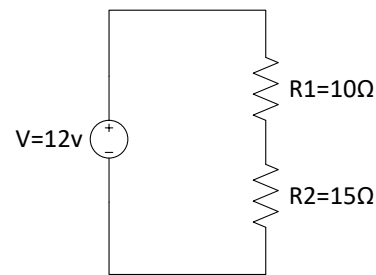
- For en krets med spoler og kondensatorer må man ta hensyn til at elementene både avgir og absorberer effekten

Effekt i kondensatorer

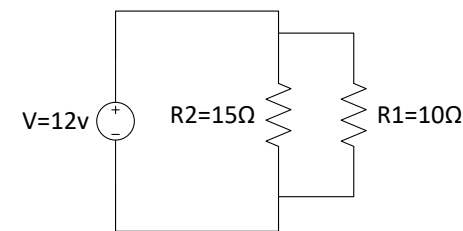
- En ideel kondensator vil ikke forbruke energi, men kun lagre og deretter avgis energi
- Effekten som lagres når strøm og spenning har samme polaritet vil avgis når strøm og spenning har motsatt polaritet



Oppgaver(1)



a)

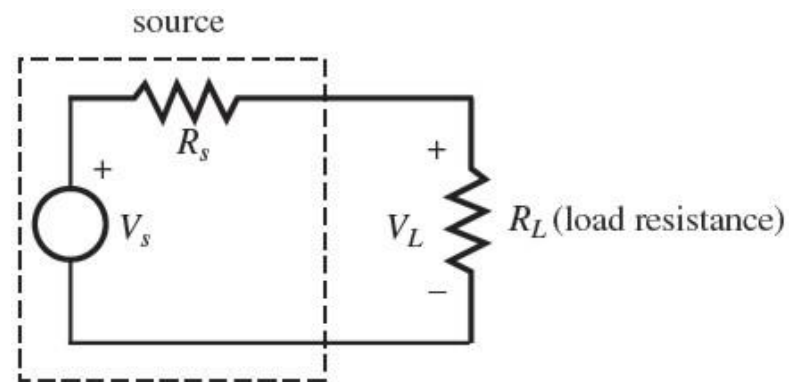


b)

- Spm 1: Hva er det samlede effektforbruket i krets a)?
- Spm 2: Hva er det samlede effektforbruket i krets b)?
- Spm 3: Hvor stor effekt forbrukes av hver av motstandene i krets a)?
- Spm 4: Hvor stor effekt forbrukes av hver av motstandene i krets b)?
- Spm 5: Hvis likespenningskilden V i kretsene erstattes med en vekselspenningskilde V_{ac} , hva må max amplitude V_p være for at $R1$ og $R2$ skal forbruke den samme effekten?
- Spm 6: Hva blir I_{dc} og I_p i krets a)?
- Spm 7: I stikkontakten er spenningen oppgitt som rms-verdi : $V_{rms} = 230\text{v}$. Hva er er peak-spenningen?

Impedansmatching

- Kobler man sammen to kretser må man ta hensyn til hva slags impedans hver av kretsene har målt mellom terminalene
 - Man kan ha som mål å overføre maksimal effekt fra det ene systemet til det andre
 - Høye frekvenser kan gi uønskede refleksjoner i en leder; impedansmatching vil redusere eller fjerne problemet
- Skal se på hvordan impedansene må tilpasses for å overført maksimal effekt fra kilde til last



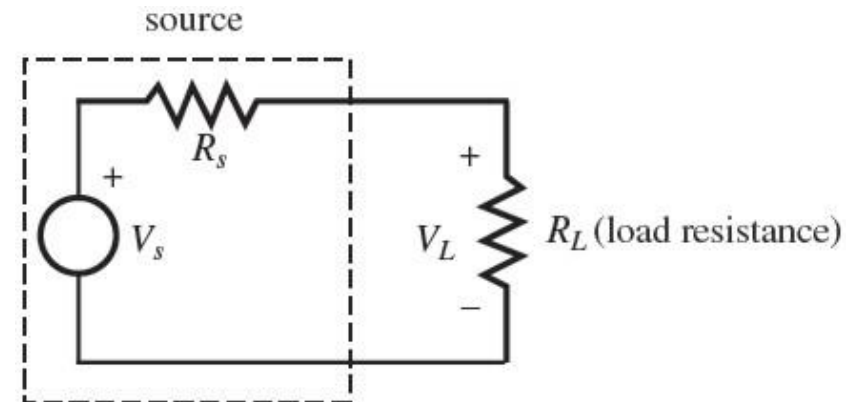
Impedansmatching (forts)

- Spenningen V_L over lastmotstanden er gitt av

$$V_L = \frac{R_L}{R_S + R_L} V_S$$

- Effekten som overføres til lastmotstanden er gitt av

$$P_L = \frac{V_L^2}{R_L} = \frac{R_L}{(R_S + R_L)^2} V_S^2$$



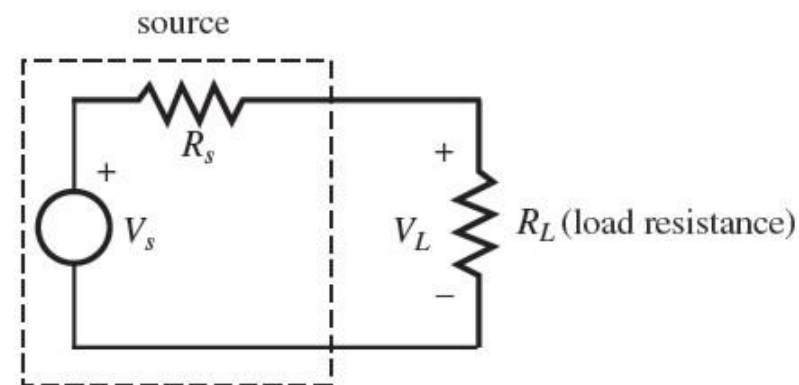
Impedansmatching (forts)

- Maksimal effekt som kan overføres finner vi ved å derivere P_L mhp R_L og deretter finne maksimalpunktet

$$\frac{dP_L}{dR_L} = V_S^2 \frac{(R_S + R_L)^2 - 2R_L(R_S + R_L)}{(R_S + R_L)^4} = 0$$

$$(R_S + R_L)^2 = 2R_L(R_S + R_L) \Leftrightarrow R_L = R_S$$

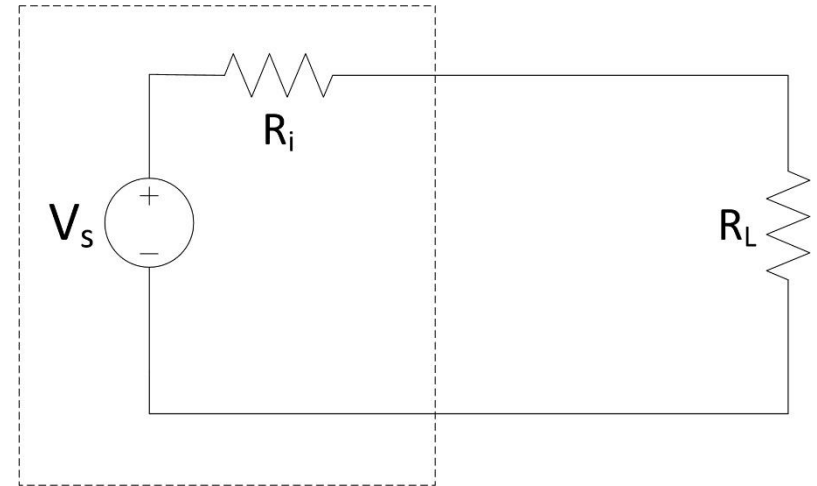
- Med andre ord: Maksimal effekt overføres når last- og kildemotstand er like store



Impedansmatching (forts)

- Prinsippet kan overføres til generelle lastimpedanser (dvs med kondensatorer/spoler)
- For ac-signaler må man ta hensyn til at impedansen varierer med frekvensen
- For høye frekvenser må man i tillegg ta med i beregningene at komponentene ikke er ideelle

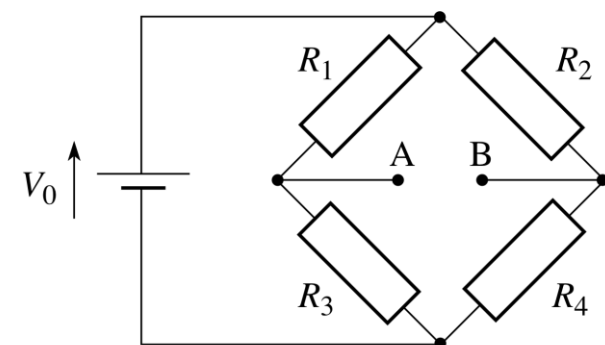
Oppgaver (2)



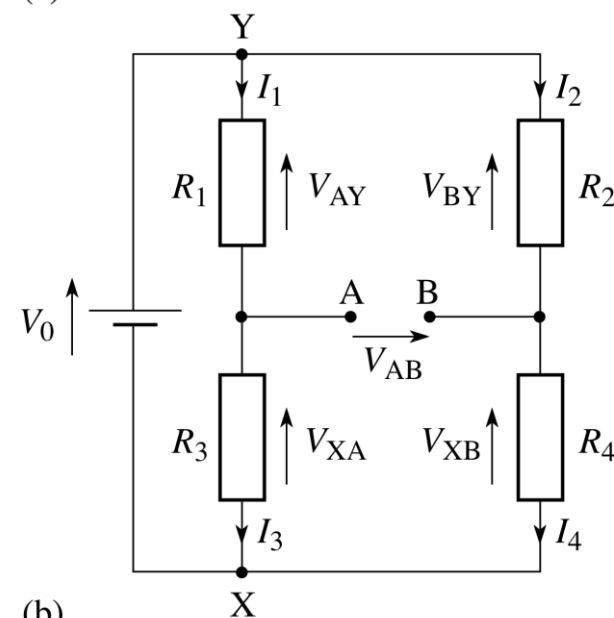
- Spm 1: Hvis $V_s=60\text{v}$ og $R_i=15\Omega$, hvilken effekt forbrukes da totalt av kretsen hvis
 - Spm 1-1: $R_L= 15\Omega$
 - Spm 1-2: $R_L= 5\Omega$
 - Spm 1-3: $R_L= 45\Omega$
- Spm 2: Hvilken effekt overføres til R_L i hvert av de tre tilfellene?
- Spm 3: $R_L= 15 \Omega$ gir den høyeste effektoverføringen til R_L av de tre tilfellene over. Er dette også den maksimale effekten som kan overføres? Begrunn svaret.

Wheatstone-bro

- **Oppgave:** Vi ønsker å måle en resistors ohm-verdi med stor nøyaktighet
- **Utfordring:** Dette krever at vi kan måle både strøm og spenning med stor nøyaktig
- **Løsning:** Wheatstone-broen, en seriell-parallell krets som består av fire motstander hvorav den ene har ukjent resistans
- Wheatstone-broen «avleser» den ukjente resistansen som en spenning med høy presisjon
- En variant av Wheatstone-broen brukes i likeretter-kretser for å omdanne en ac-spenning til en dc-spenning



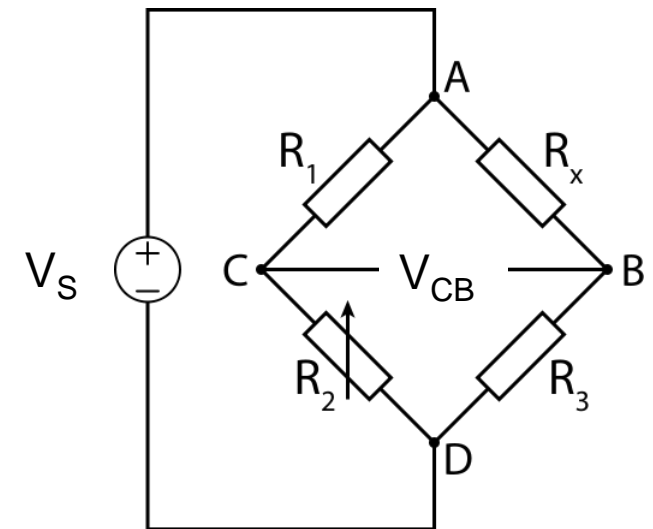
(a)



(b)

Wheatstone-bro (forts)

- En av de kjente resistorene kan være regulerbar
- Hvis spenningen $V_{CB} = 0$ volt er broen *balansert*
- Hvis $V_{CB} \neq 0$ volt er broen *ubalansert*
- Analyserer sammenhengene mellom V_S , V_{CB} , R_1 , R_2 , R_3 og R_X for de to tilfellene



Balansert Wheatstone-bro

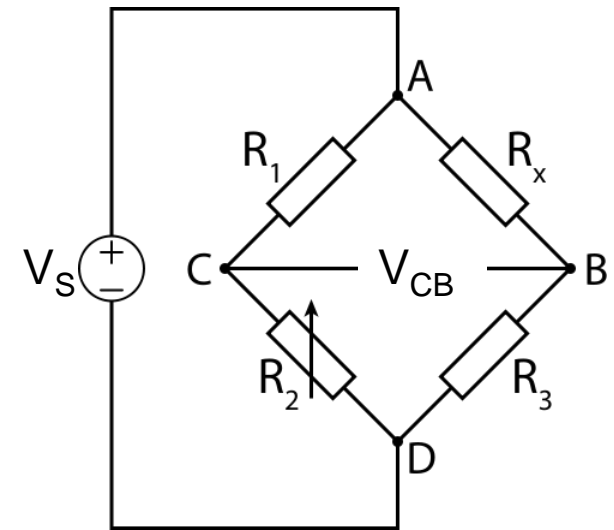
- Hvis spenningen $V_{CB} = 0$ volt, er spenningsfallet V_1 over R_1 og V_x over R_x like store, dvs $V_1 = V_x$
- Som en konsekvens må da $V_2 = V_3$

- Da må også $\frac{V_1}{V_2} = \frac{V_x}{V_3}$

- Bruker Ohms lov og får

$$\frac{I_1 R_1}{I_2 R_2} = \frac{I_x R_x}{I_3 R_3} \Rightarrow \frac{R_1}{R_2} = \frac{R_x}{R_3} \Rightarrow R_x = \frac{R_1 R_3}{R_2}$$

- Ved å variere R_2 (og lese av verdien) slik at $V_{CB} = 0$ volt, kan R_x utledes *kun* fra de andre motstandsverdiene



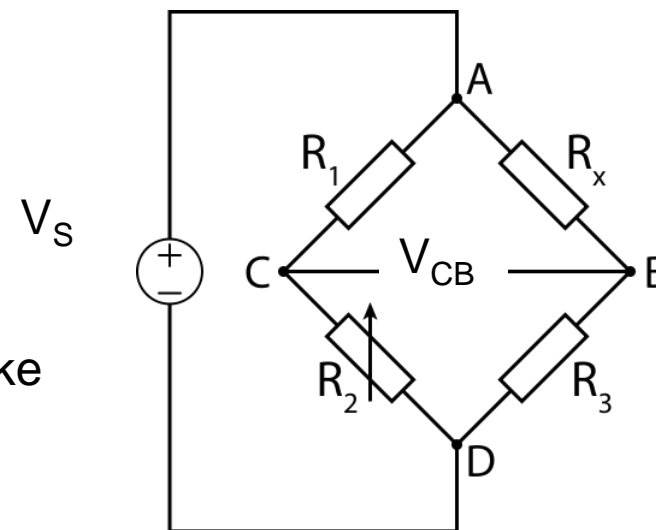
Ubalansert Wheatstone-bro

- Hvis R_x er en resistor som f.eks varierer med temperatur, vil ikke nødvendigvis $V_{BC} = 0$ volt
- Antar D er virtuell jord og bruker formlene for spenningsdeling:

$$V_C = \frac{R_2}{R_1 + R_2} V_S \quad V_B = \frac{R_3}{R_x + R_3} V_S$$

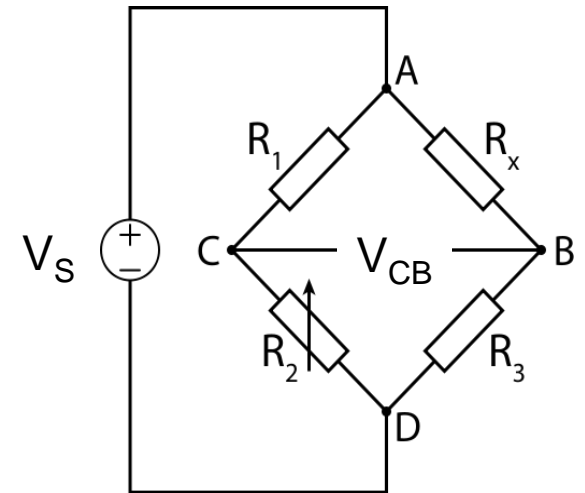
- Dette gir $V_{CB} = V_C - V_B = V_S \left(\frac{R_2}{R_1 + R_2} - \frac{R_3}{R_x + R_x} \right) \rightarrow R_x = \frac{R_2 V_S - (R_1 + R_2) V_{CB}}{R_1 V_S + (R_1 + R_2) V_{CB}} R_3$

- Hvis R_1 , R_2 , R_3 og V_S er kjent og V_{CB} kan måles, kan vi beregne R_x



Oppgaver (3)

- Spm 1: I en balansert Wheatstonebro er $R_1 = R_3 = 100\Omega$, $R_2 = 40\Omega$ og $V_s = 15\text{V}$. Finn R_x
- Spm 2: Tenk deg at vi erstatter R_x med en ny ukjent resistor R_y og at broen er ubalansert. Hva blir R_y hvis V_{CB} måles til $1,2\text{V}$?



Halvledere

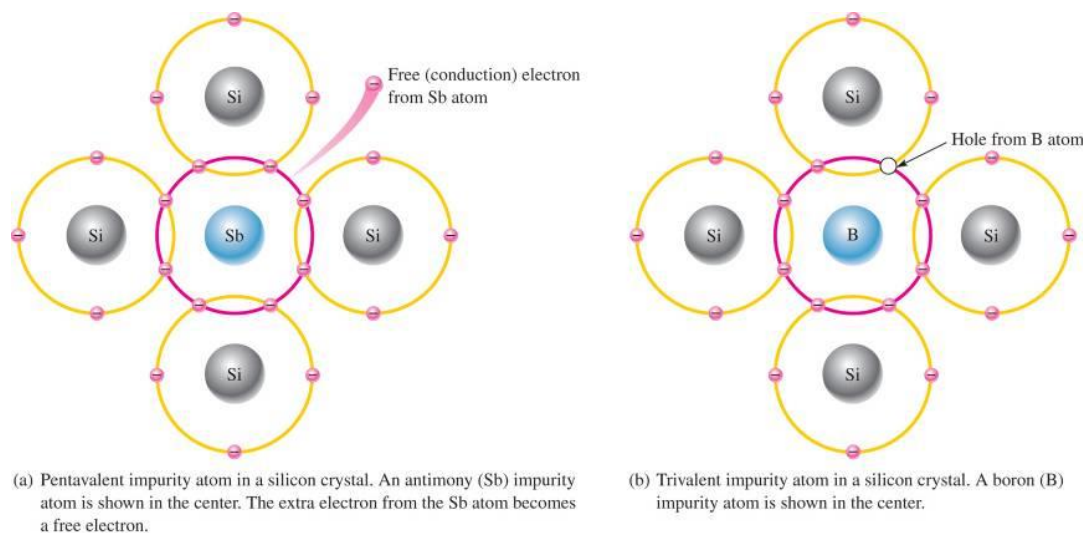
- **Halvledere** er ledere som under visse betingelser leder strøm, og under andre ikke
- **Transistorer** er halvledere som kan styres med en strøm eller spenning
 - Resistansen kan økes eller senkes gradvis vha en strøm eller spenning
- **Dioder** er halvledere som ikke kan styres
 - Retningen på strømmen avgjør om dioden leder (ingen motstand) eller sperrer (veldig høy motstand)

N- og P-type halvledere

- De fleste halvledere er laget av silisium
- Ren silisium leder strøm dårlig på grunn av få elektroner som kan bevege seg fritt
- Ved å tilsette urenheter (*doping*) bedres ledningsevnen ved at det blir flere frie elektroner eller flere hull (hull = ledig plass til elektroner)
- Doping kan enten være av *n-type* eller *p-type*, avhengig av om man vil øke antall frie elektroner eller antall hull

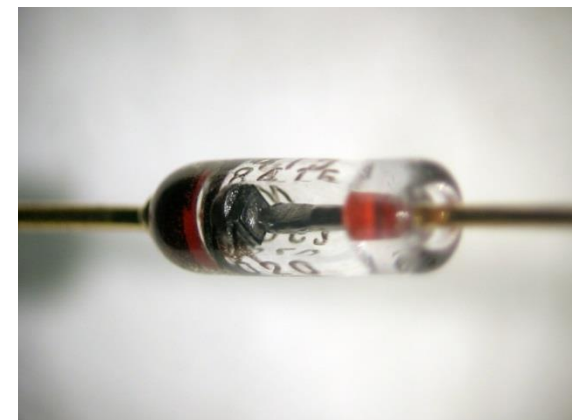
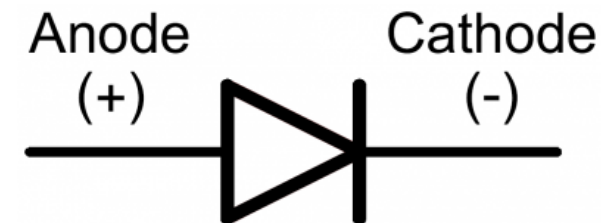
N- og P-type halvledere (forts)

- Hvis det er flere frie elektroner enn hull, er *elektronene majoritets-bærere* i N-type halvledere, og hullene er *minoritetsbærere*
- I P-type halvledere er det flere hull enn elektroner, og *hullene* er da *majoritetsbærere*, mens elektronene er *minoritetsbærere*

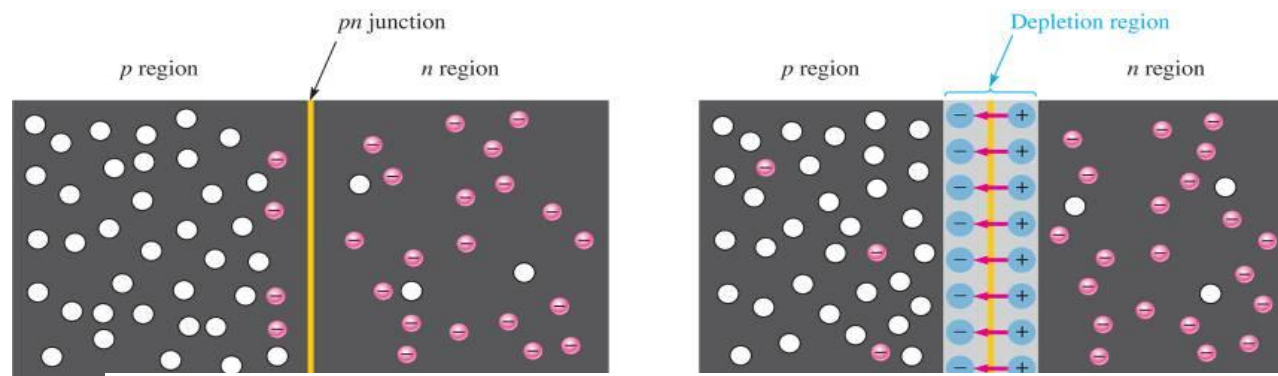


Dioder

- En diode leder strøm i bare én retning
 - «null» motstand for strøm i den ene retningen
 - «uendelig» motstand for strøm i motsatt retning
- En diode består av en *p-type* og *n-type* halvleder festet til hverandre; i snittflaten oppstår det en *pn-overgang*
- Siden det ene området har overskudd av frie elektroner og det andre av hull, vil elektroner i overgangsområdet «vandre» over til den andre siden
 - n-siden får et lite overskudd av positiv ladning, mens p-siden får overskudd av negativ ladning



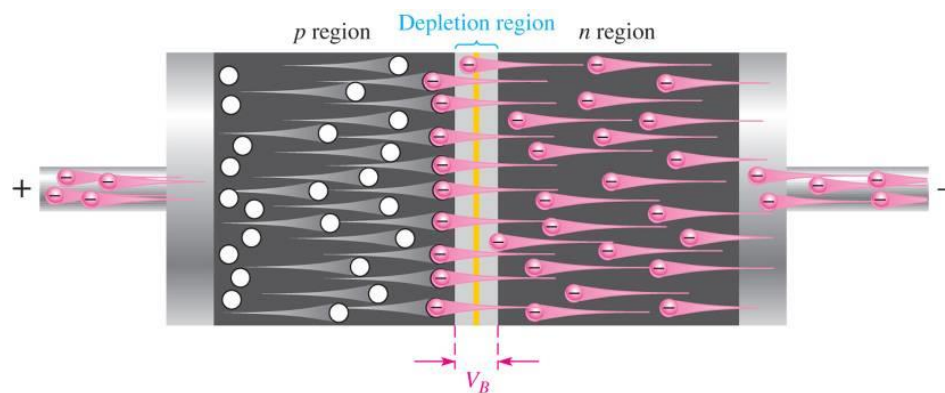
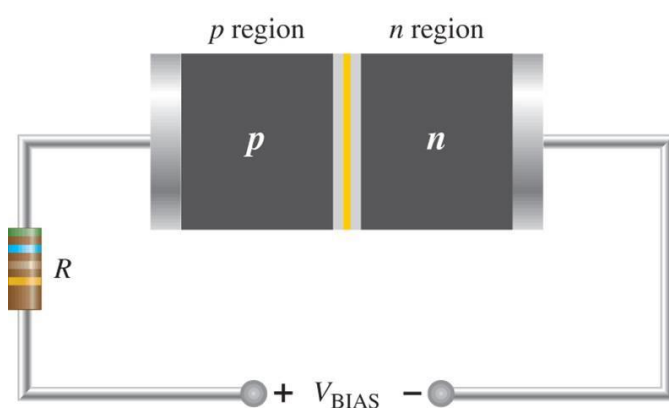
Dioder (forts)



- Området hvor det er opphopning av elektron-hull kalles for et *deplesjonsområde* som er tømt for frie elektroner
- Deplesjonsområdet har en spenningsforskjell (potensialbarriere) på ca 0.3-0.7 volt, avhengig av dopingmaterialet

Dioder (forts)

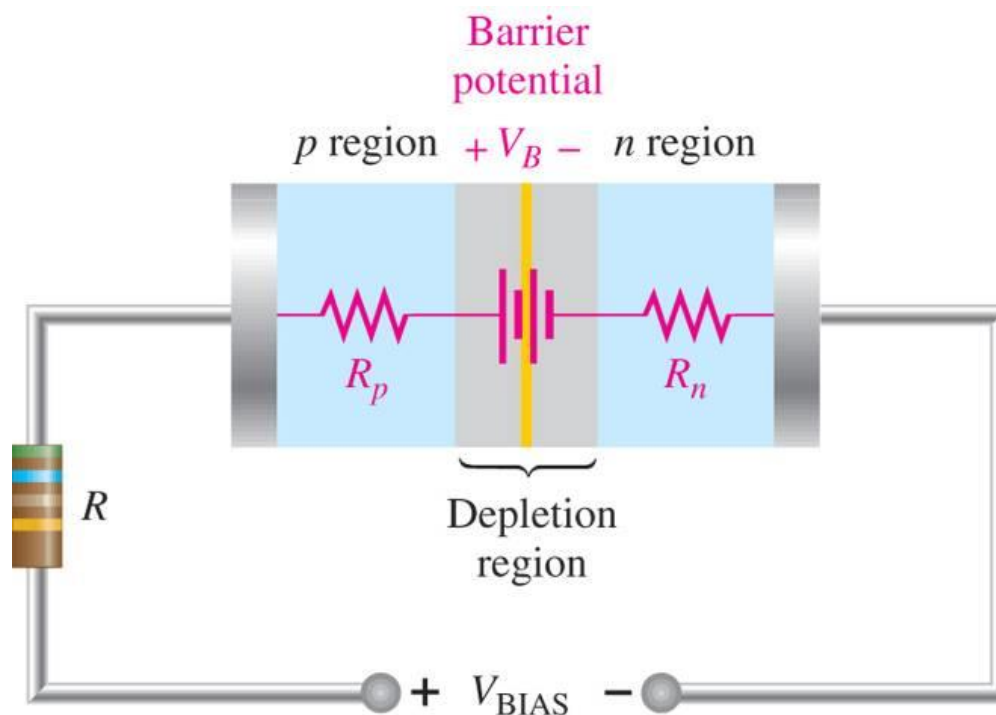
- Avhengig av polariteten til p -regionen i forhold til n -regionen vil dioden enten lede eller sperre for strøm



- Hvis p er mer positiv enn n -regionen (forover-modus), vil dioden lede strøm forutsatt at V_{bias} er større enn potensialbarrieren

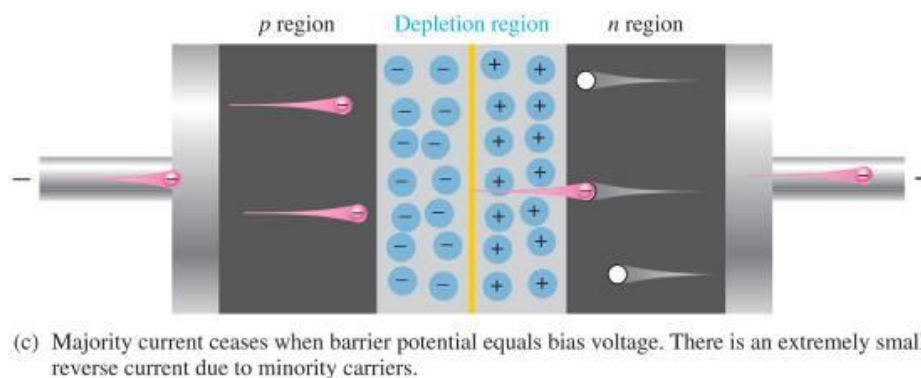
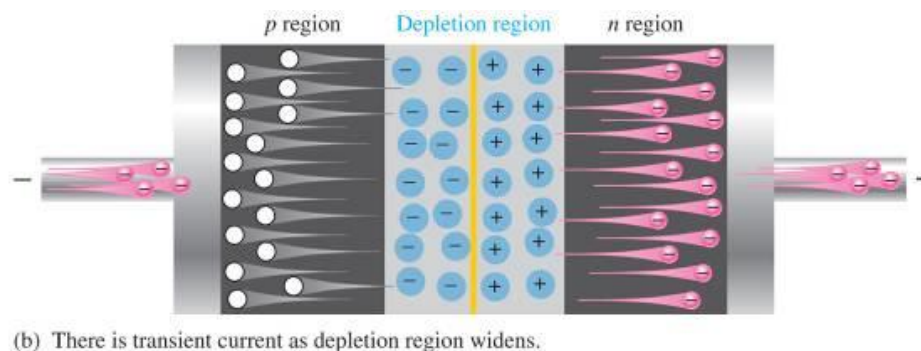
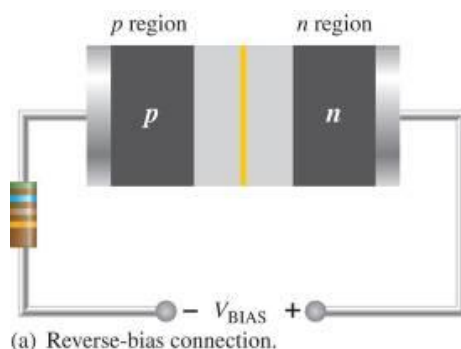
Dioder i forovermodus (dioden leder)

- Når dioden opererer i forover-modus, kan den modelleres som to motstander i serie med et batteri



Diode i reversmodus (dioden sperrer)

- Hvis p-regionen er mer negativ enn n-regionen, vil dioden være sperret (reverse bias)



- [Animasjon av diodeforspenninger](#)

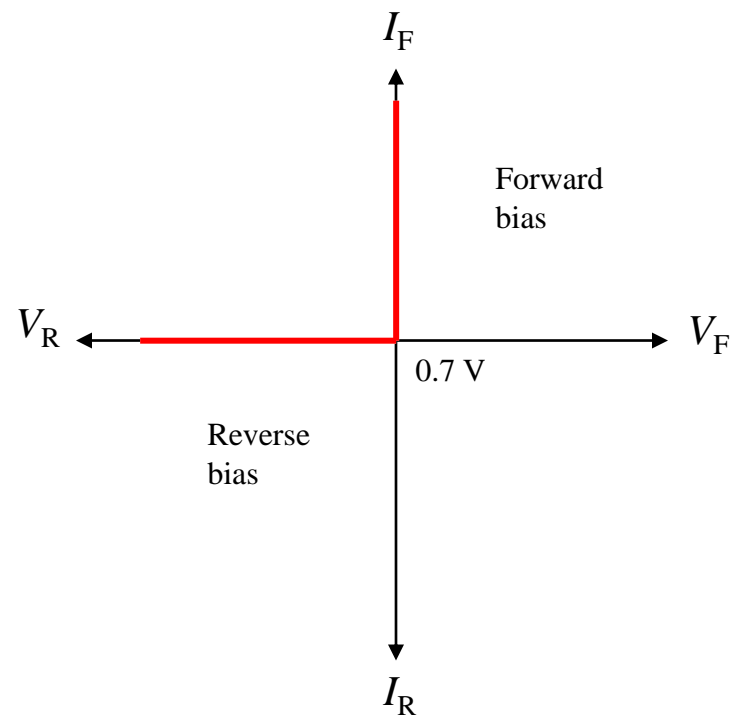


Sammenbrudd

- Hvis dioden opererer i revers (sperre)-modus og spenningen øker til et visst nivå (dvs blir spenningen blir mer og mer negativ), vil en vanlig diode til slutt bryte sammen og bli ødelagt
- Dioden vil da lede strøm i begge retninger (eller i verste fall brenner den opp og leder ikke strøm i noen retninger)
- Vanlige dioder blir permanent ødelagt av dette, men Zener-dioder tåler å «bryte sammen» og sperrer på nytt når spenningen blir mer positiv enn breakdown-spenningen

Diodemodell (1)

- For å forstå og bruke dioder er det enklest å se på sammenhengen mellom strømmen gjennom og spenningen over den, dvs. I-V karakteristikken
- I-V karakteristikken for en diode viser hvordan strømmen gjennom dioden varierer med spenningen.
- Strøm- og spenningsretningene har fått egne navn som sier om dioden leder eller sperrer
- I_F = strømmen når dioder leder, dvs strømmen i foroverretningen
- I_B = strømmen i reversretningen, dvs når dioden sperrer



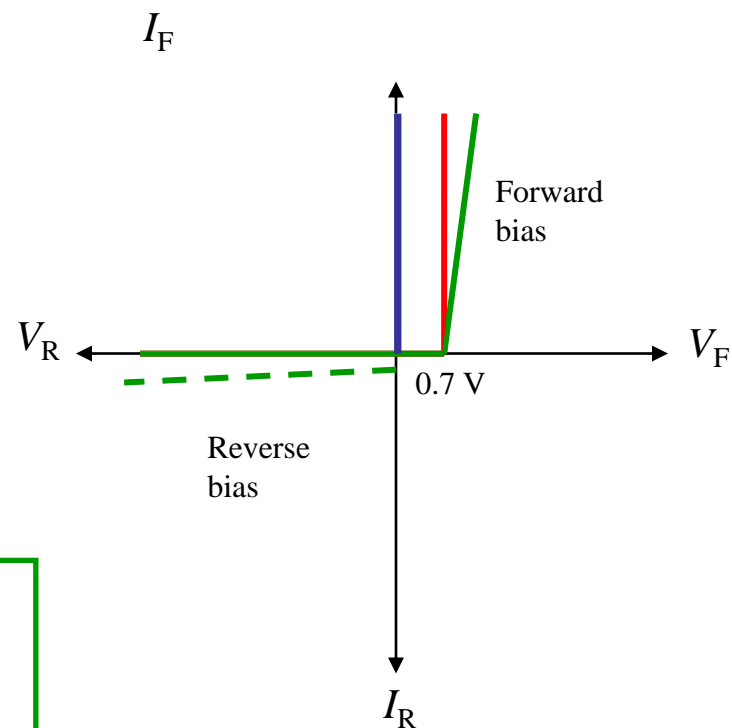
Diodemodell (1)

- For å bruke og forstå dioder trenger man å skjønne V-I karakteristikken

Enklest: dioden er en bryter som slår av/på ved 0 volt

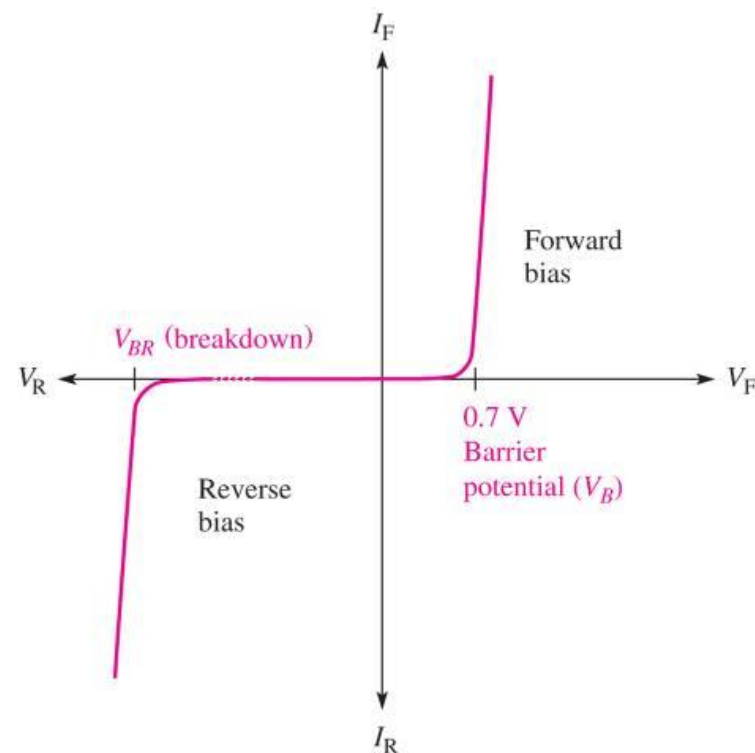
Mer realistisk: innslagspunktet er 0.7v (barrierespenningen)

Enda mer komplett: tar hensyn til barrierespenningen, motstand i foroverretningen, og i reversretningen

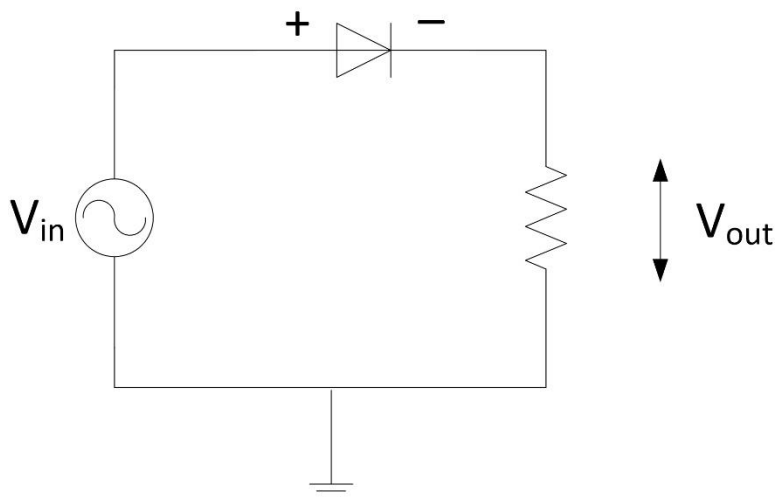


Diodekarakteristikker

- Diodekarakteristikken beskriver strømmen gjennom en bestemt type diode som funksjon av spenningen over den
- Mer nøyaktig enn forenklingene på forrige side
- I Forover-retningen går det nesten ikke strøm hvis spenningen er lavere enn V_B
- I revers-retningen går det ikke strøm før V_{BR} nås
- $|V_{BR}|$ er typisk mye større enn $|V_B|$



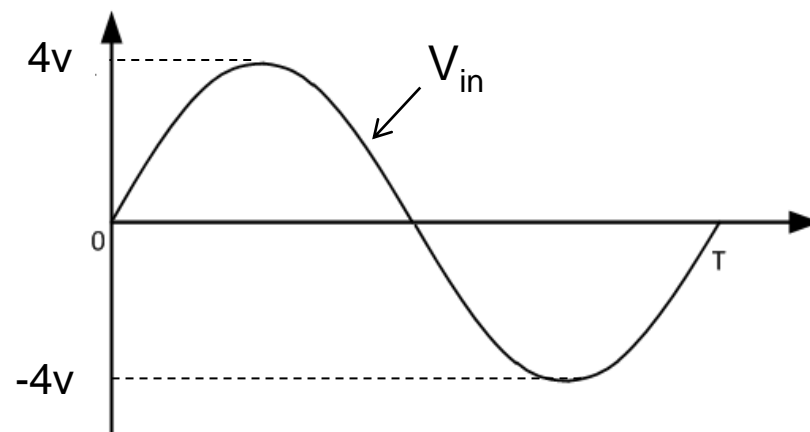
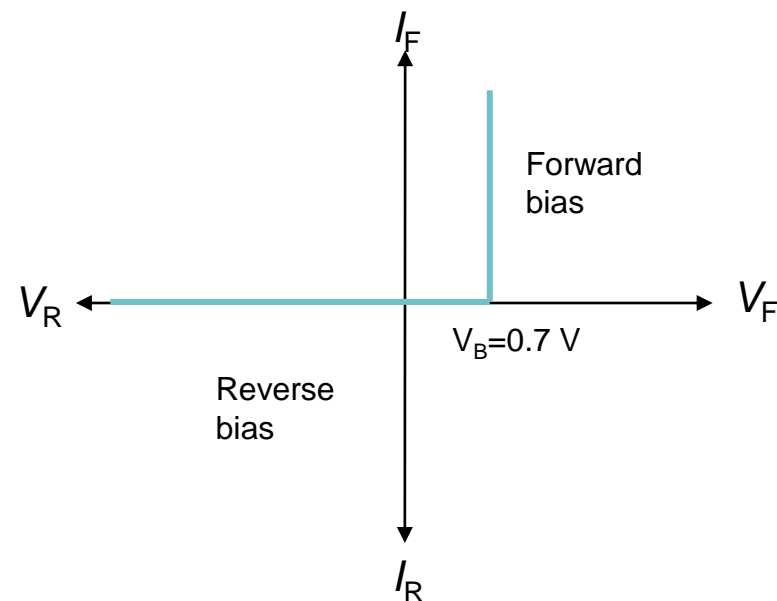
Oppgaver (4-1)



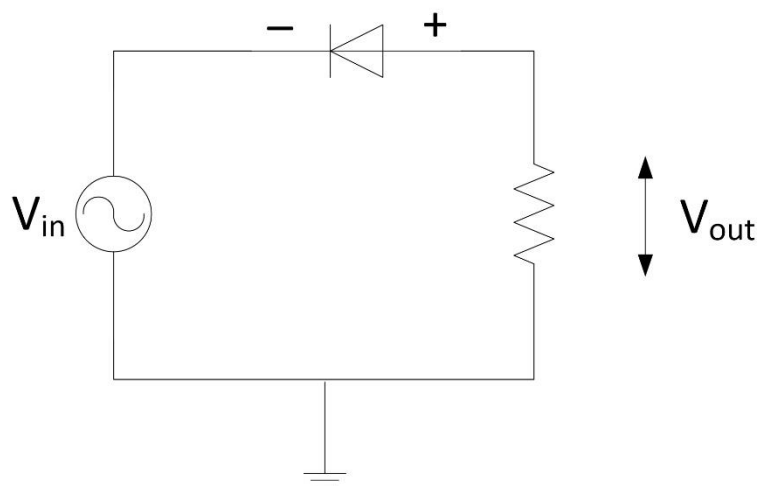
Gitt diodekretsen over med V-I karakteristikken vist oppe til

høyre, $V_B = 0.7 \text{ v}$ og $V_{in} = 4 \cdot \sin(t)$

Oppgave: Skissér V_{out} i samme figur som V_{in} for hele perioden T



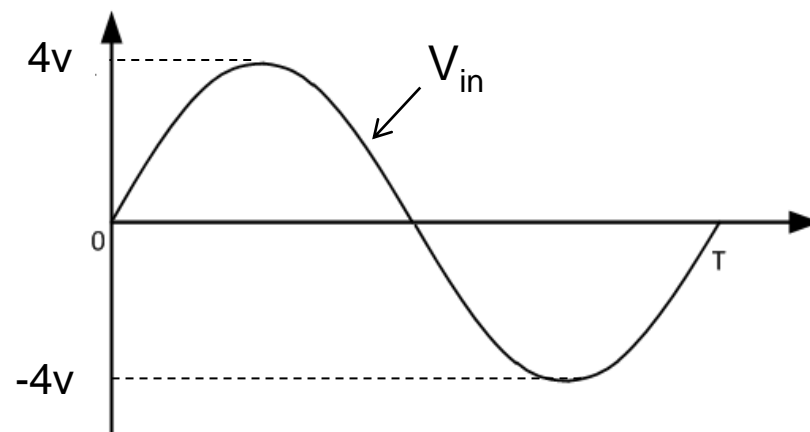
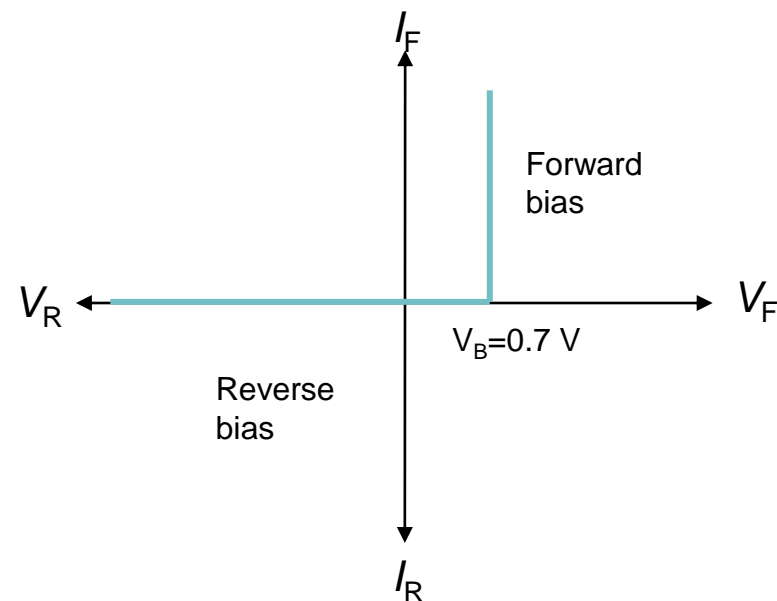
Oppgaver (4-2)



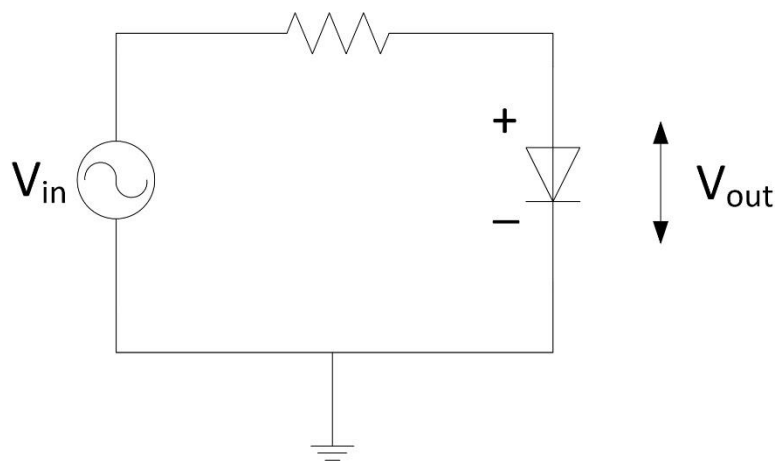
Gitt diodekretsen over med V-I karakteristikken vist oppe til

høyre, $V_B = 0.7 \text{ v}$ og $V_{in} = 4 \cdot \sin(t)$

Oppgave: Skissér V_{out} i samme figur som V_{in} for hele perioden T



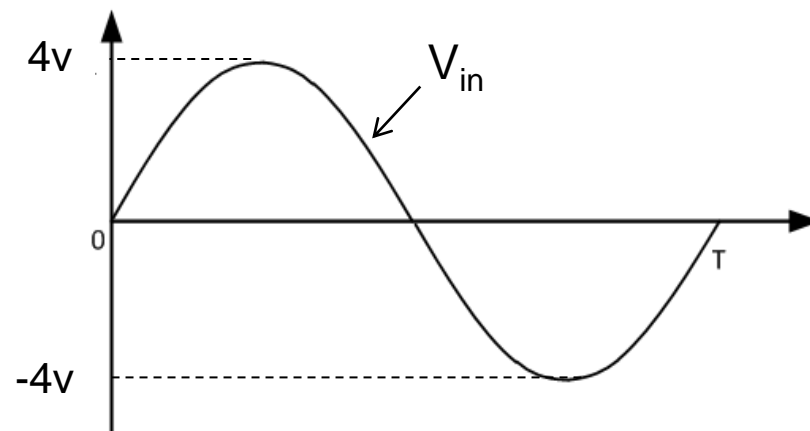
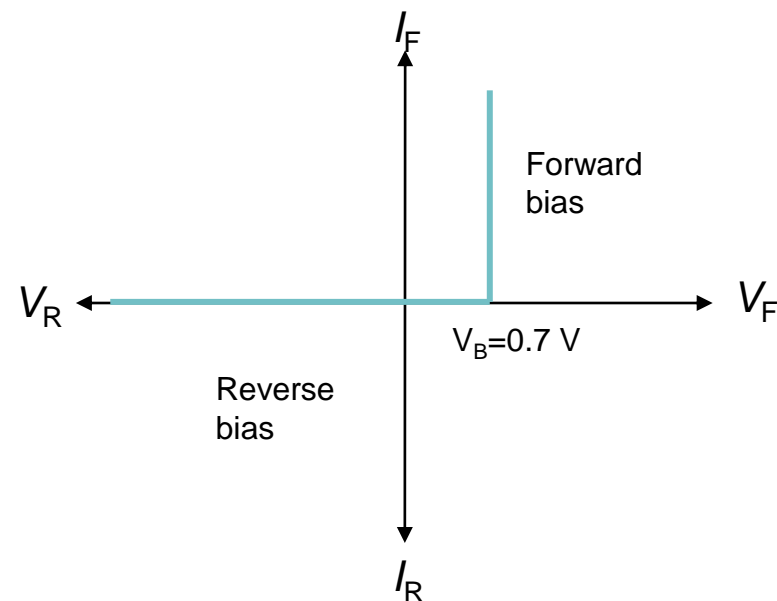
Oppgaver (4-3)



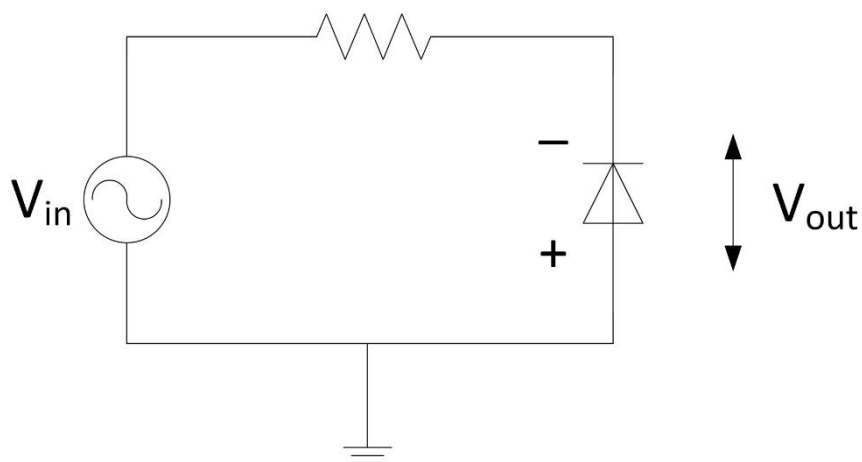
Gitt diodekretsen over med V-I karakteristikken vist oppe til

høyre, $V_B = 0.7 \text{ v}$ og $V_{in} = 4 \cdot \sin(t)$

Oppgave: Skissér V_{out} i samme figur som V_{in} for hele perioden T



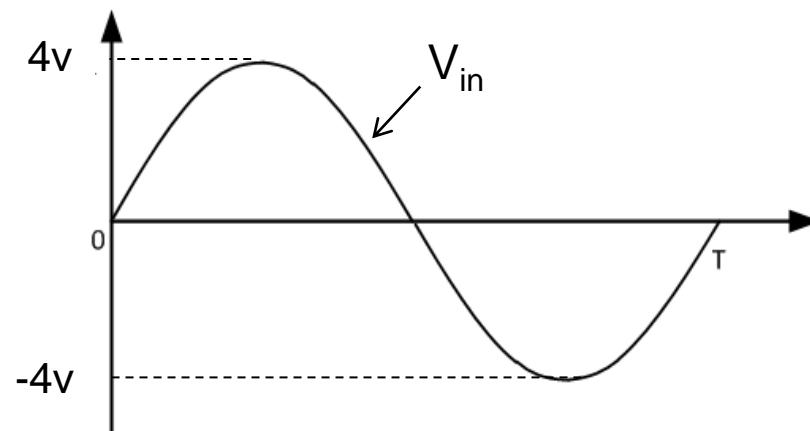
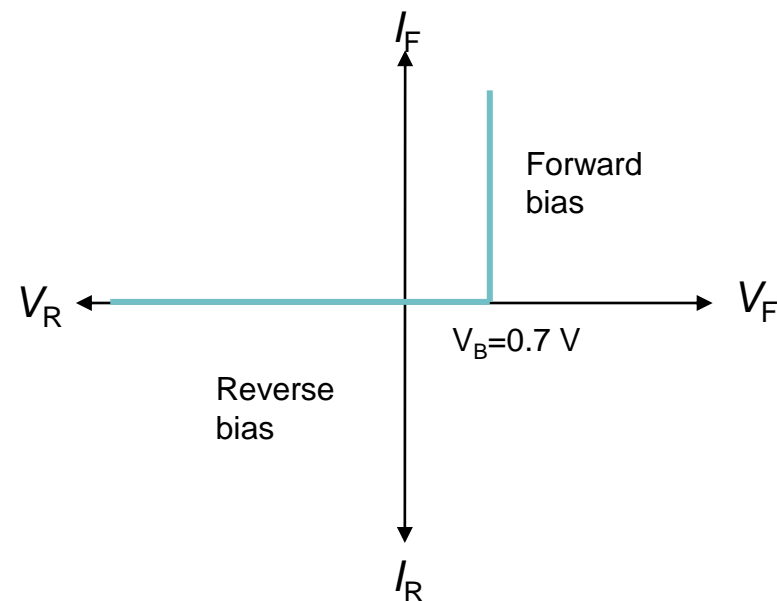
Oppgaver (4-4)



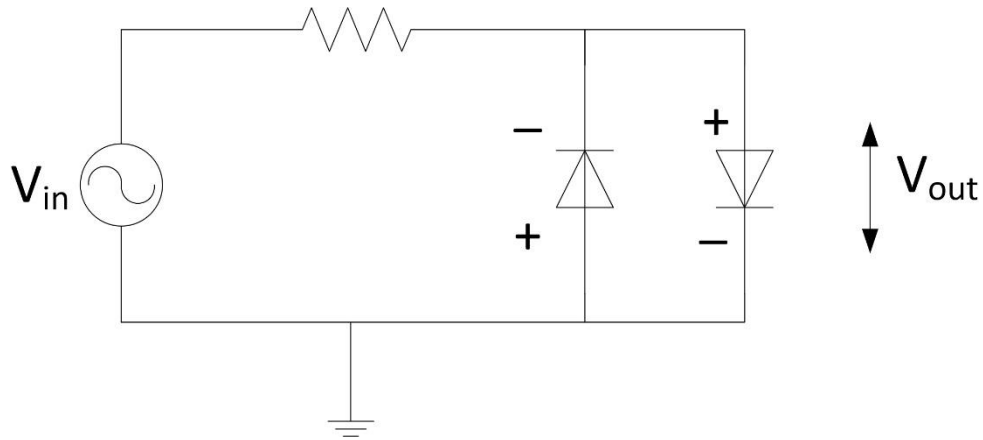
Gitt diodekretsen over med V-I karakteristikken vist oppe til

høyre, $V_B = 0.7 \text{ v}$ og $V_{in} = 4 \cdot \sin(t)$

Oppgave: Skissér V_{out} i samme figur som V_{in} for hele perioden T



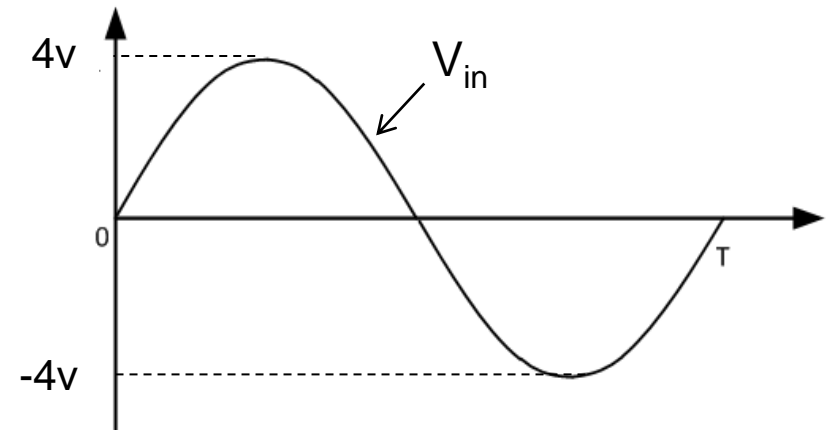
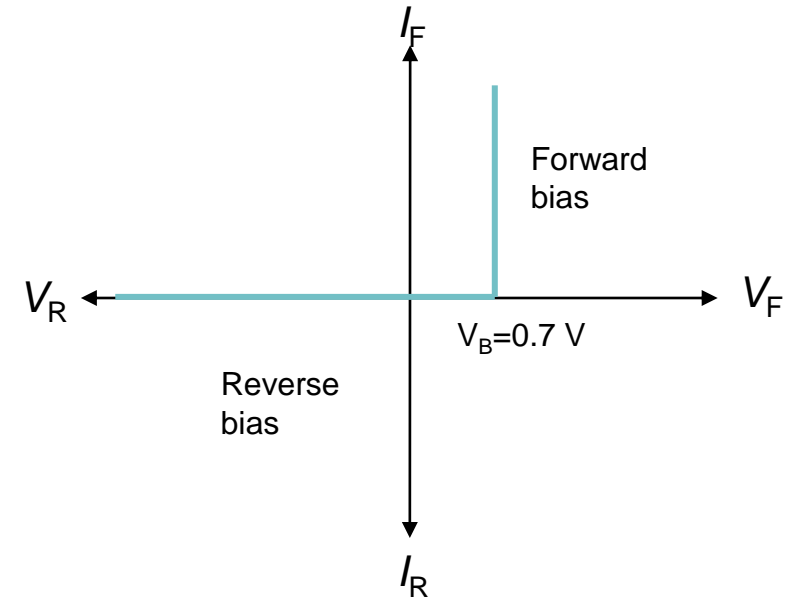
Oppgaver (4-5)



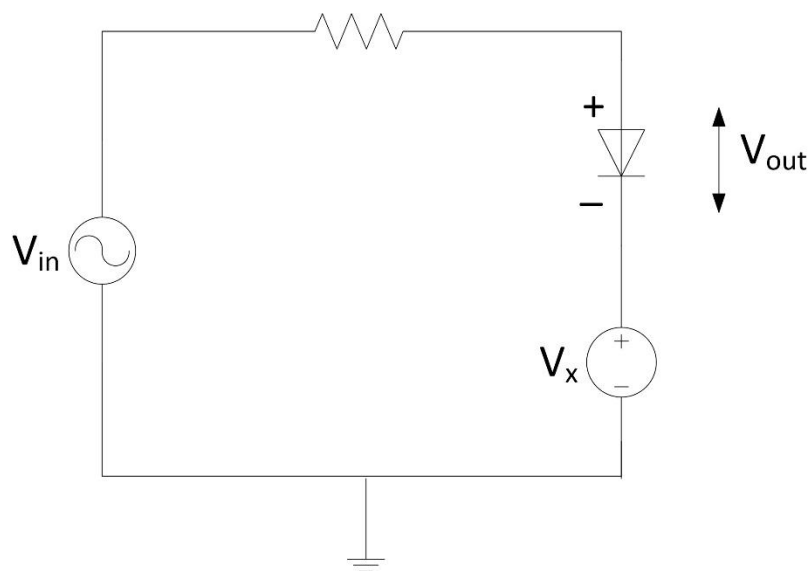
Gitt diodekretsen over med V-I karakteristikken vist oppe til

høyre, $V_B = 0.7 \text{ v}$ og $V_{in} = 4 \cdot \sin(t)$

Oppgave: Skissér V_{out} i samme figur som V_{in} for hele perioden T

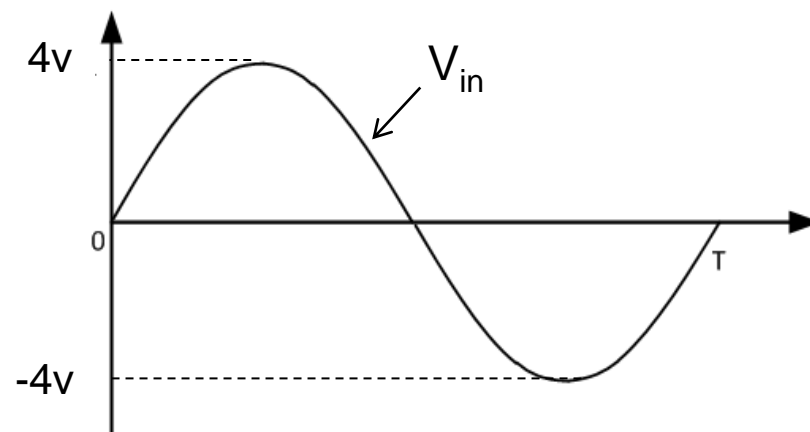
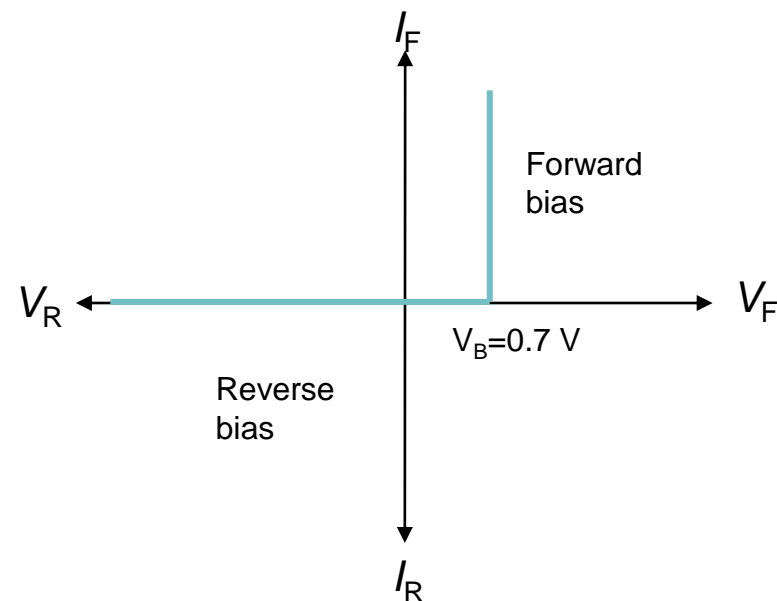


Oppgaver (4-6)

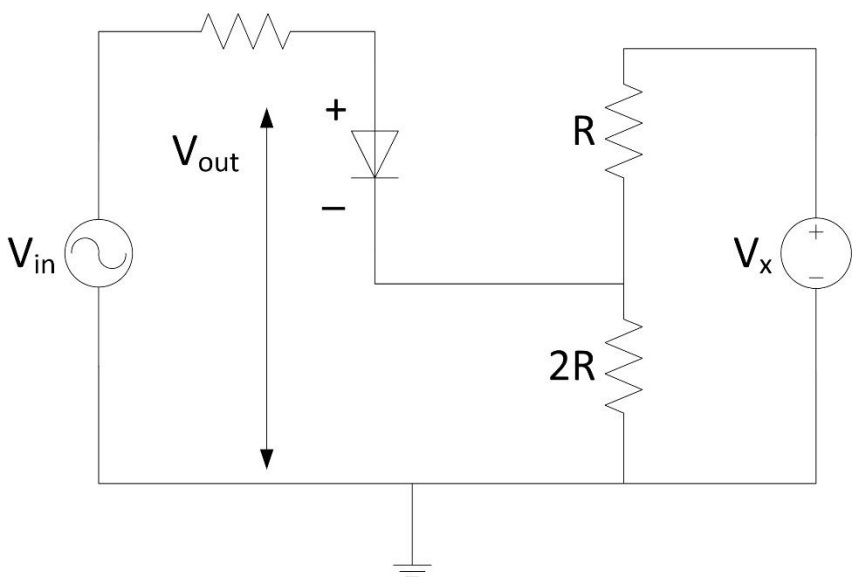


Gitt diodekretsen over med V-I karakteristikken vist oppe til høyre, $V_B = 0.7 \text{ v}$ og $V_{in} = 4 \cdot \sin(t)$

Oppgave: Skissér V_{out} i samme figur som V_{in} for hele perioden T

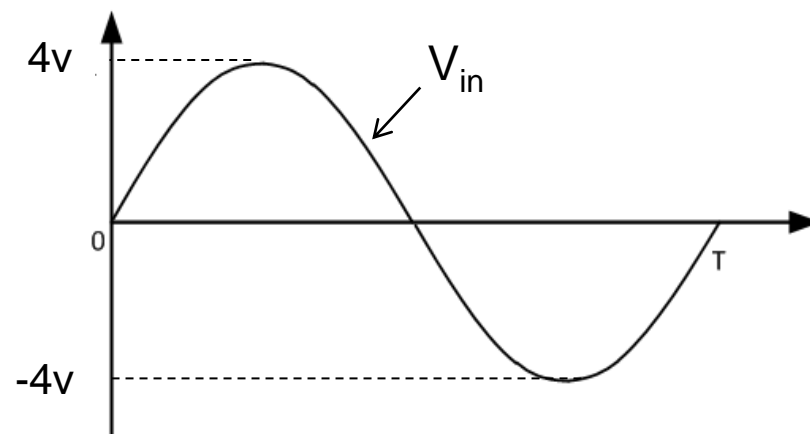
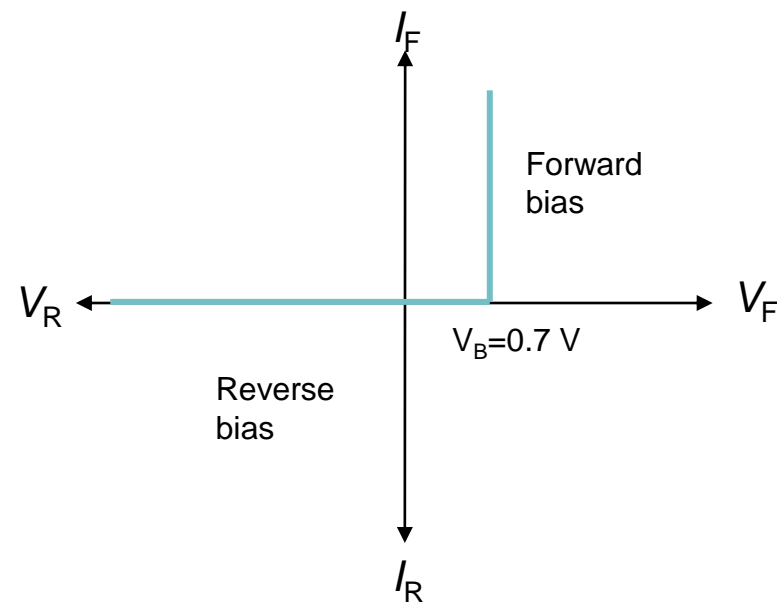


Oppgaver (4-7)

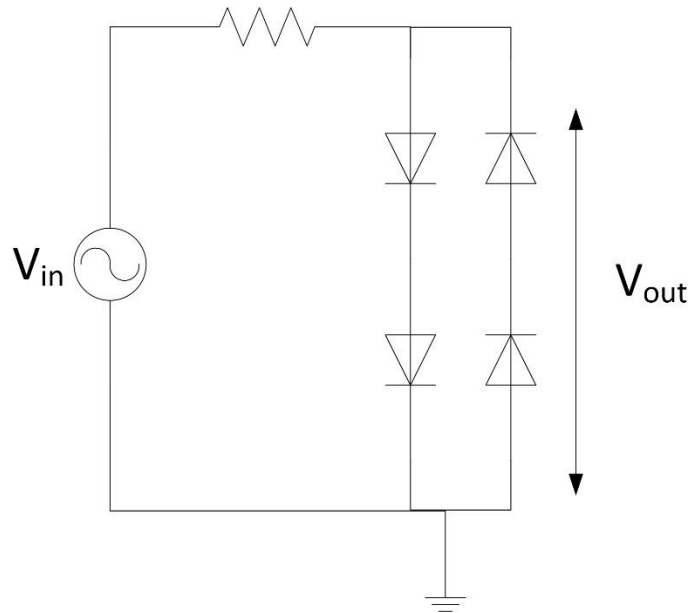


Gitt diodekretsen over med V-I karakteristikken vist oppe til høyre, $V_B = 0.7 \text{ v}$ og $V_{in} = 4 \cdot \sin(t)$

Oppgave: Skissér V_{out} i samme figur som V_{in} for hele perioden T

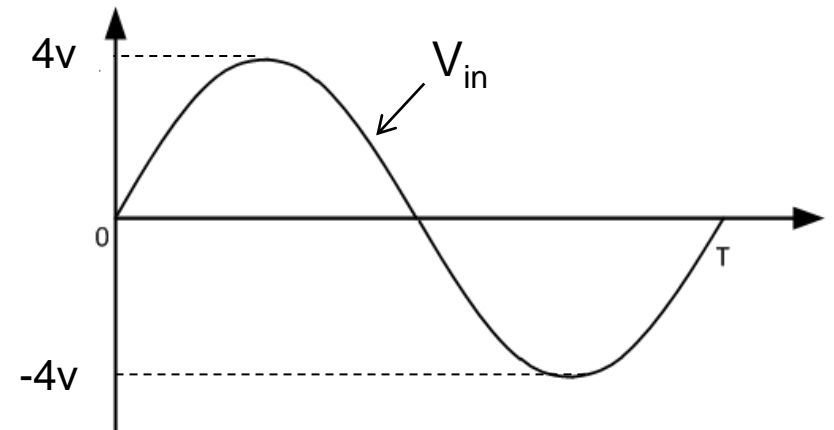
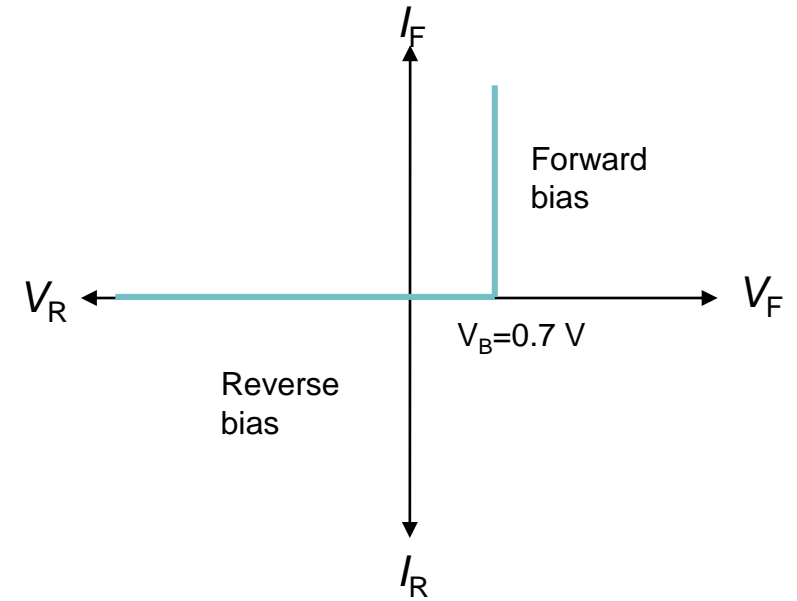


Oppgaver (4-8)

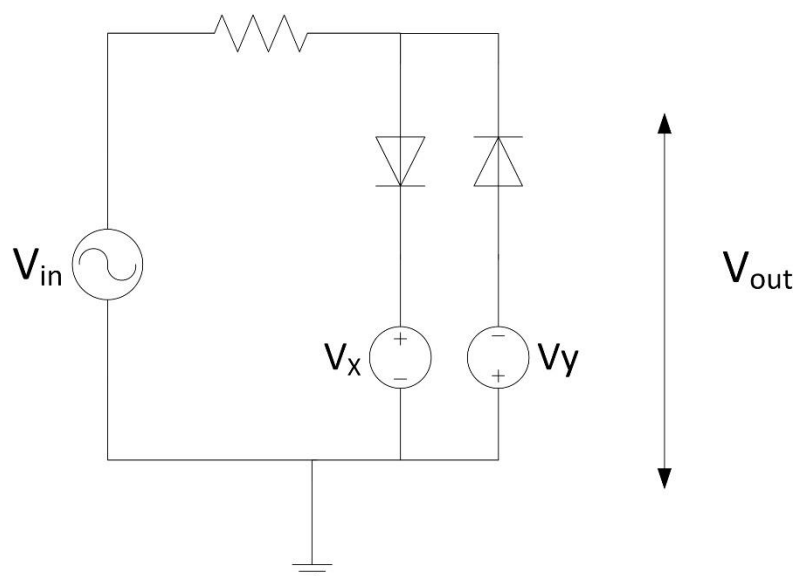


Gitt diodekretsen over med V-I karakteristikken vist oppe til høyre, $V_B = 0.7 \text{ v}$ og $V_{in} = 4 \cdot \sin(t)$

Oppgave: Skissér V_{out} i samme figur som V_{in} for hele perioden T

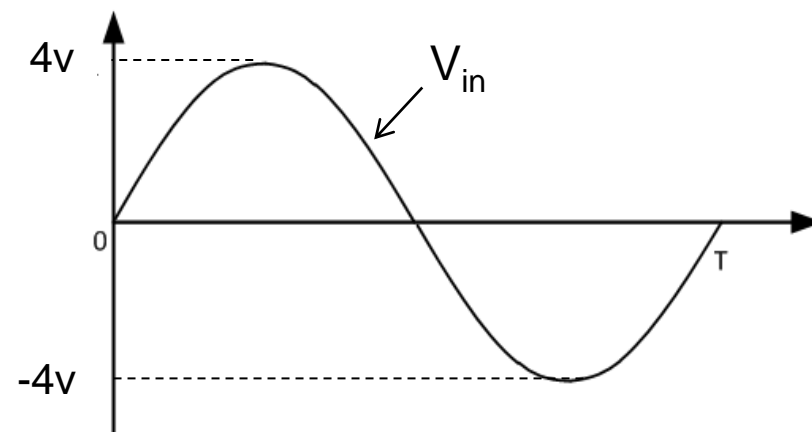
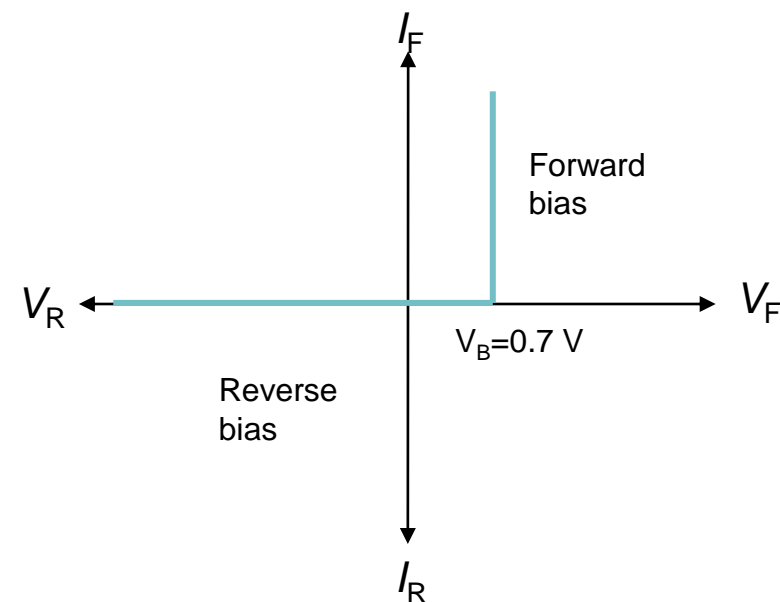


Oppgaver (4-9)



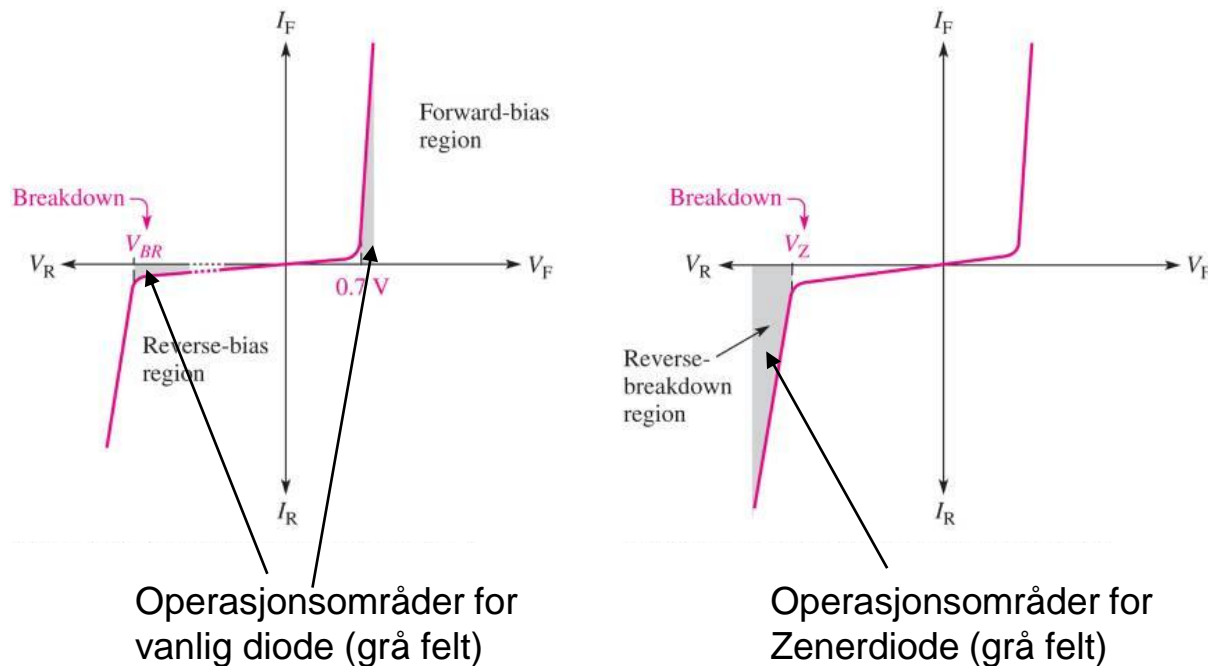
Gitt diodekretsen over med V-I karakteristikken vist oppe til høyre, $V_B = 0.7 \text{ v}$ og $V_{in} = 4 \cdot \sin(t)$

Oppgave: Skissér V_{out} i samme figur som V_{in} for hele perioden T



Zenerdioder

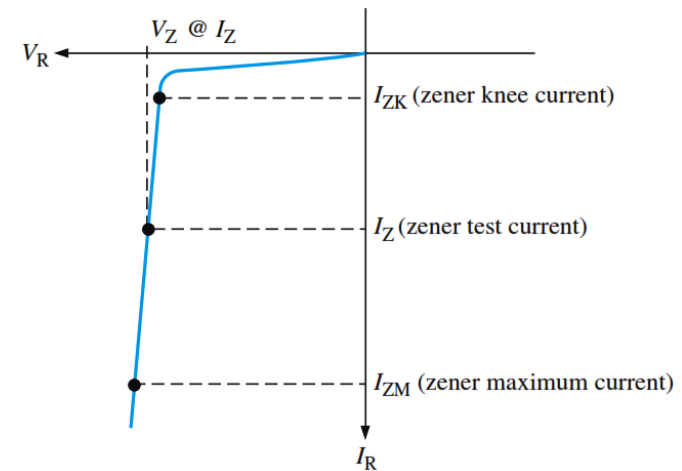
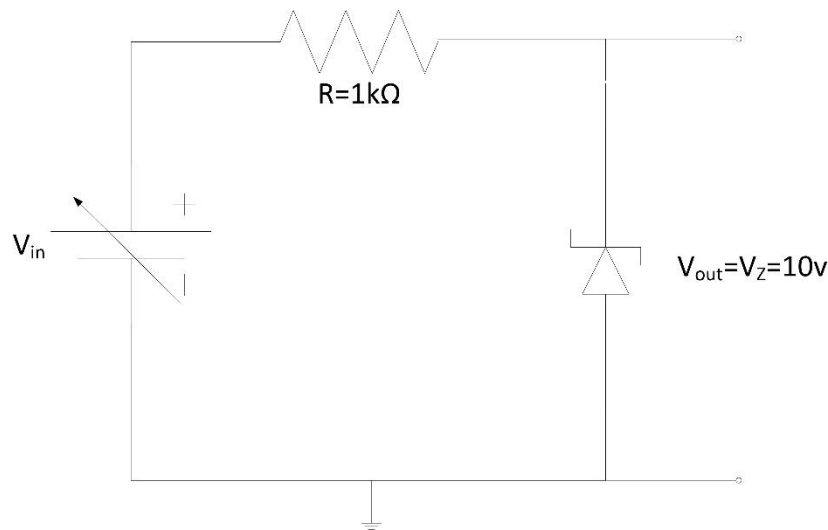
- En Zener-diode tåler høy revers-spennning uten å ødelegges og er konstruert for å jobbe i break-down



- Når Zener-dioden er i «reverse breakdown» har den litt motstand

Zenerdiode - spenningsreferanse

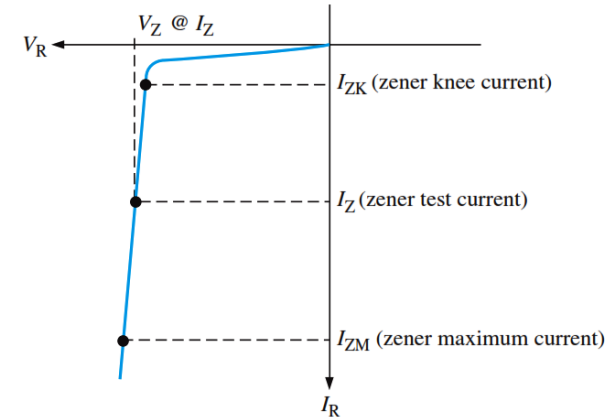
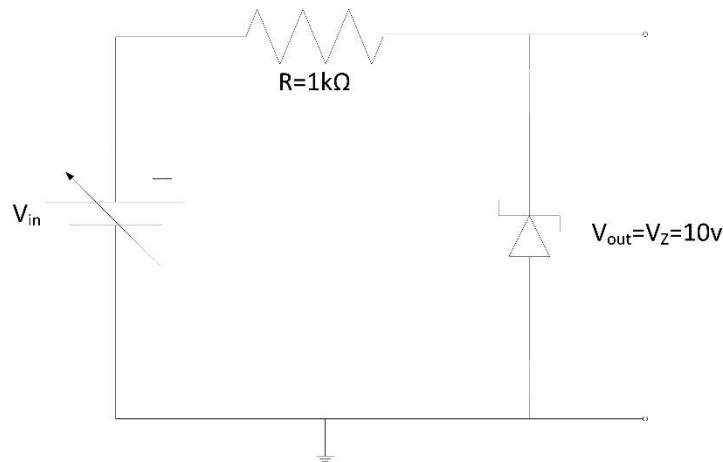
- En Zener-diode tåler høy revers-spenning uten å ødelegges og er konstruert for å takle varierende strøm



- Resistoren R sørger for at I_Z ikke blir større enn I_{Zmax}

Oppgaver (13)

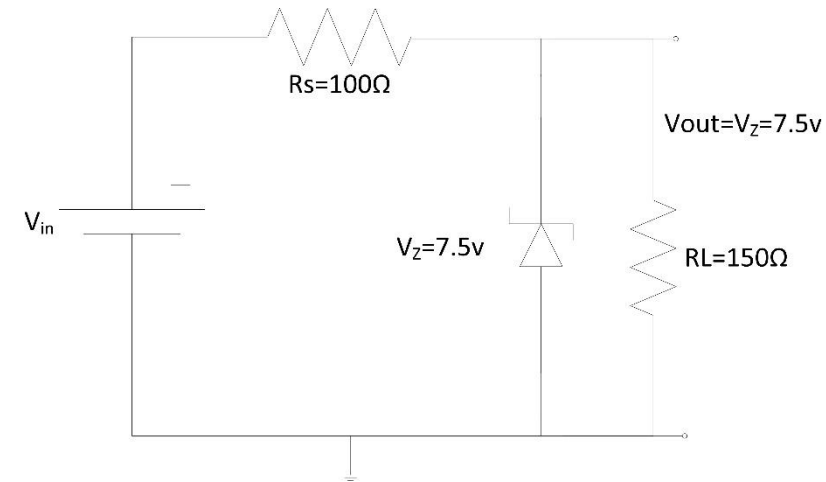
- Anta at Zener-dioden kan holde breakdown-spenningen $V_Z=10\text{v}$ for strømmer mellom $I_{Z\text{min}}=4\text{mA}$ og $I_{Z\text{max}}=40\text{mA}$.



- Spm-1: Mellom hvilke spenninger kan da V_{in} variere?
- Spm-2: Hvis R endres til $2\text{k}\Omega$, mellom hvilke verdier kan V_{in} da ligge?

Oppgaver (14)

- Gitt kretsen med lastmotstanden R_L og Zener-dioden som spenningsregulator med $V_{in}=15\text{v}$
 - Spm-1: Hvor stor er strømmen gjennom lastmotstanden R_L ?
 - Spm-2: Hvor stor er strømmen gjennom seriemotstanden R_s ?
 - Spm-3: Hvor stor er strømmen gjennom Zener-dioden?
 - Spm-4: Hvor stor effekt brukes av R_s , R_L og Zener-dioden?
 - Spm-5: R_L økes nå til 250Ω . Finn strømmen gjennom R_s , R_L og Zener-dioden i dette tilfellet
 - Spm-6: Hvor mye effekt forbrukes av Zener-dioden når $R_L=250\Omega$?

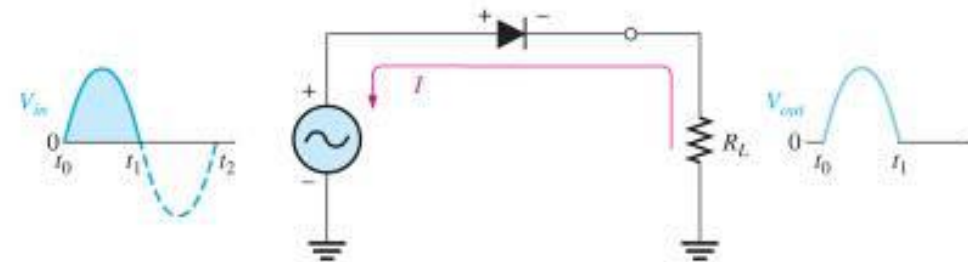


Bruk av dioder: Likerettere

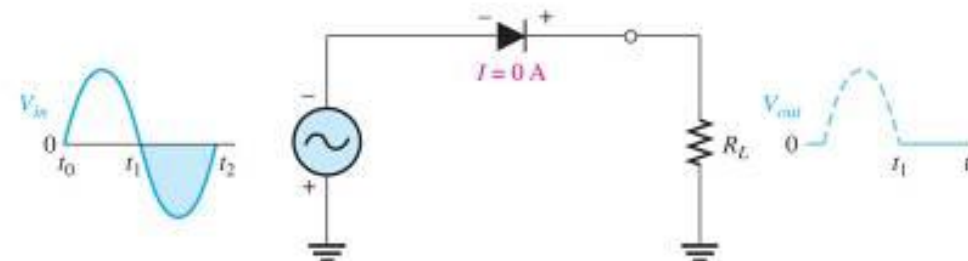
- Ofte trenger man å konvertere en vekselspanning/strøm til en likespenning/strøm, f.eks i strømforsyninger
- Dioder er essensielle i alle former for likerettere
- Den enkleste formen for likeretter er en *halvbølge*-likeretter



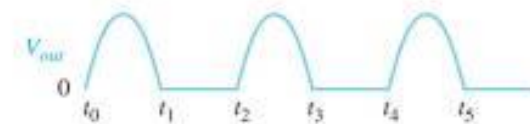
(a) Half-wave rectifier circuit



(b) Operation during positive alternation of the input voltage



(c) Operation during negative alternation of the input voltage

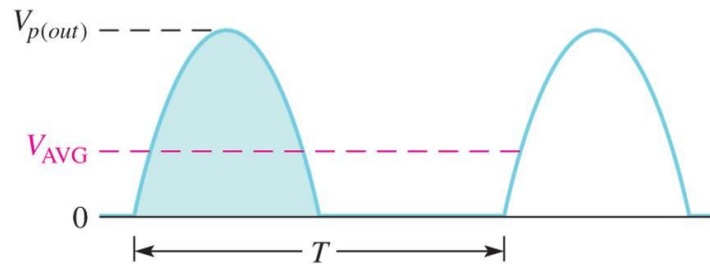


(d) Half-wave output voltage for three input cycles

Halvbølgeretter

- Den gjennomsnittlige utspenningen fra en halvbølgeretter er

$$V_{AVG} = \frac{V_{P(OUT)}}{\pi}$$



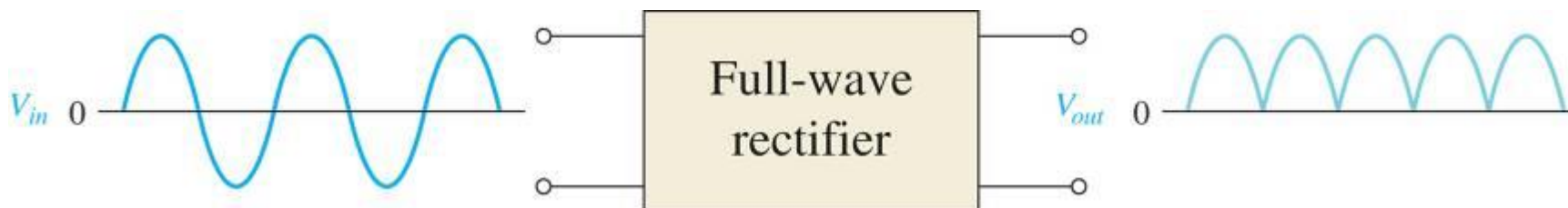
- Den maksimale utspenningen er gitt av $V_{AVG} = \frac{V_{P(IN)} - 0,7v}{\pi}$
- Tar man hensyn til spenningsfallet over dioden blir utspenningen

$$V_{p(out)} = V_{P(IN)} - 0,7v$$

Fullbølgelikeretter

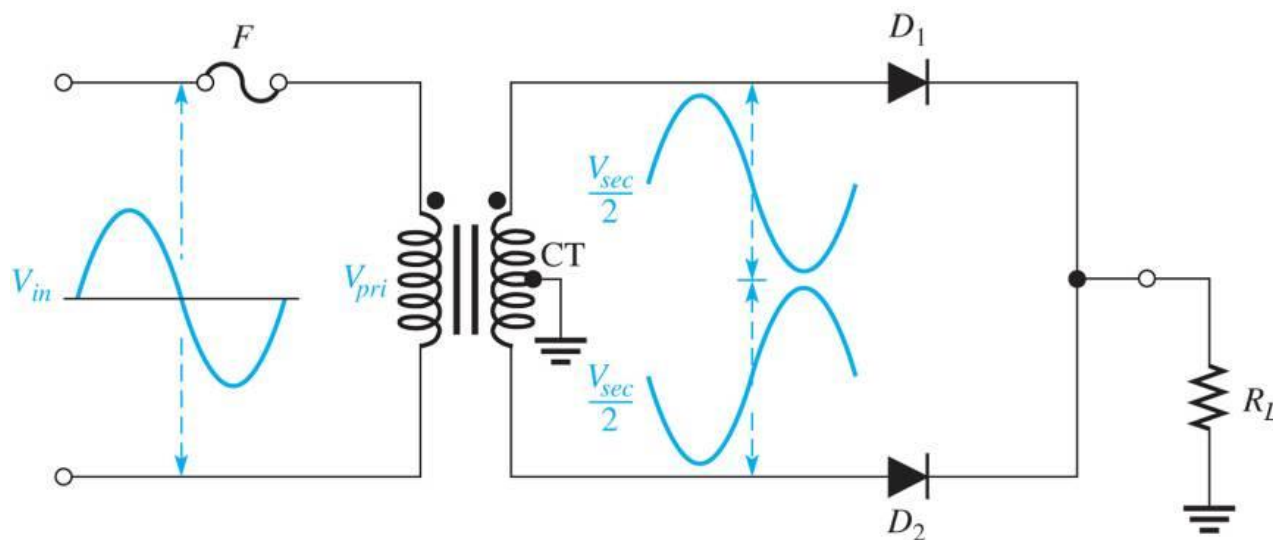
- Halvbølgelikeretteren er lite anvendelig siden den fjerner halve signalperioden – kun halvparten av signalet benyttes
- Fullbølgelikeretteren «snur» den negative halvperioden og gjør den positiv, og den gjennomsnittlige utspenningen er det dobbelte av halvbølgelikeretterens

$$V_{AVG} = \frac{2V_{P(OUT)}}{\pi}$$



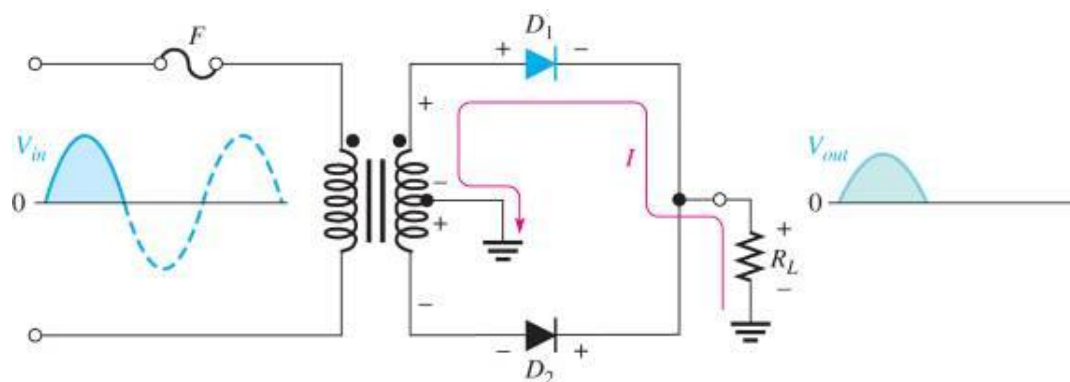
Fullbølgelikeretter (forts)

- Fullbølgelikerettere konstrueres enkelt hvis man har en transformator med to utganger som er forskjøvet 180 grader i forhold til hverandre

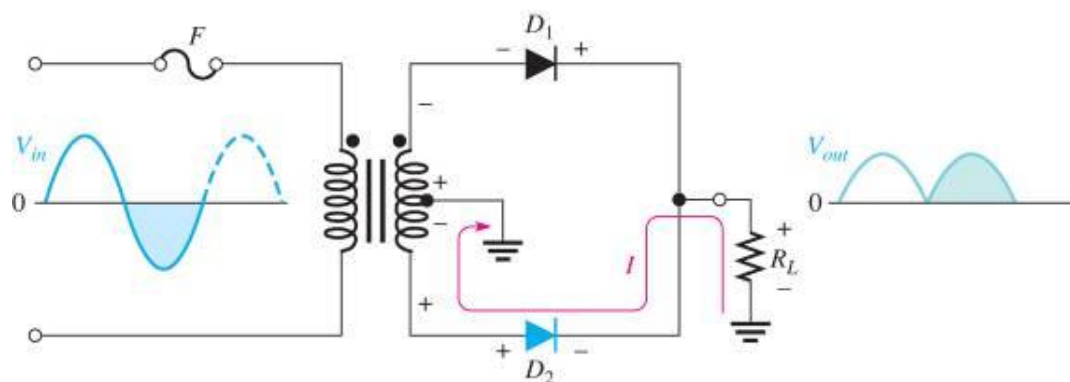


Fullbølgelikeretter (forts)

- I den ene halvperioden leder den ene dioden mens den andre sperrer
- Når polariteten snur sperrer den første mens den andre leder



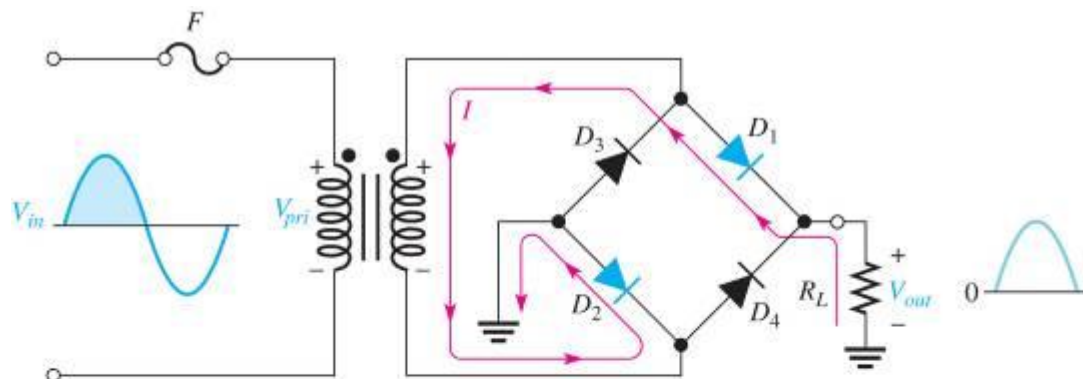
(a) During positive half-cycles, D_1 is forward-biased and D_2 is reverse-biased.



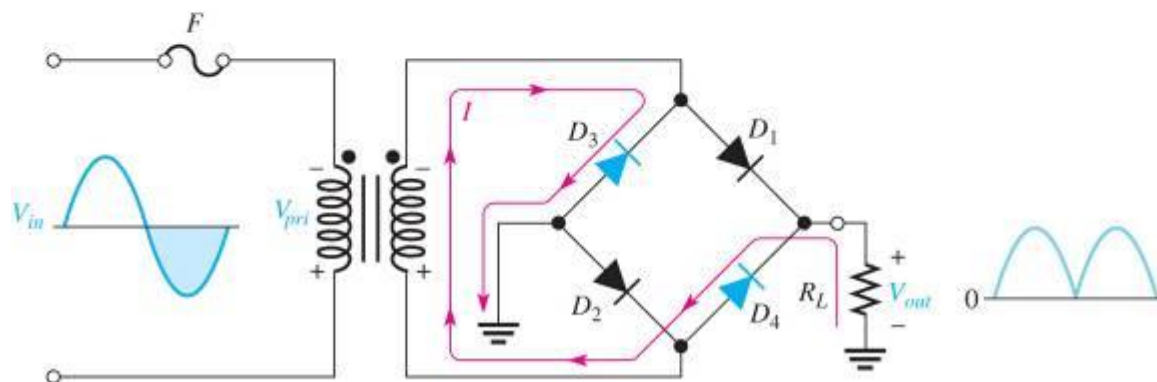
(b) During negative half-cycles, D_2 is forward-biased and D_1 is reverse-biased.

Brolikeretter

- Hvis det ikke er praktisk å hente ut separate halvbølger med motsatt polaritet fra en strømforsyning, kan man bruke en *brolikeretter*



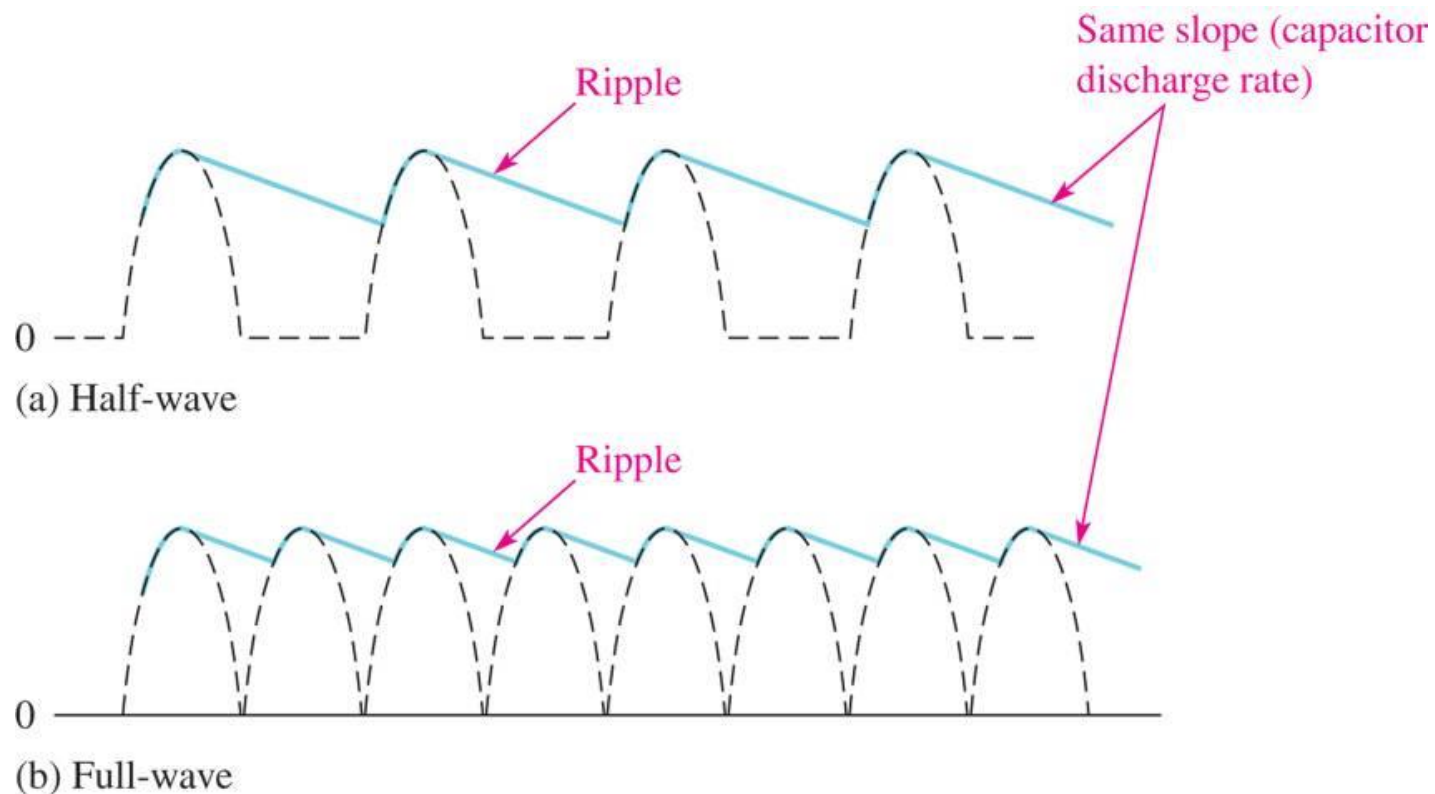
(a) During positive half-cycle of the input, D_1 and D_2 are forward-biased and conduct current. D_3 and D_4 are reverse-biased.



(b) During negative half-cycle of the input, D_3 and D_4 are forward-biased and conduct current. D_1 and D_2 are reverse-biased.

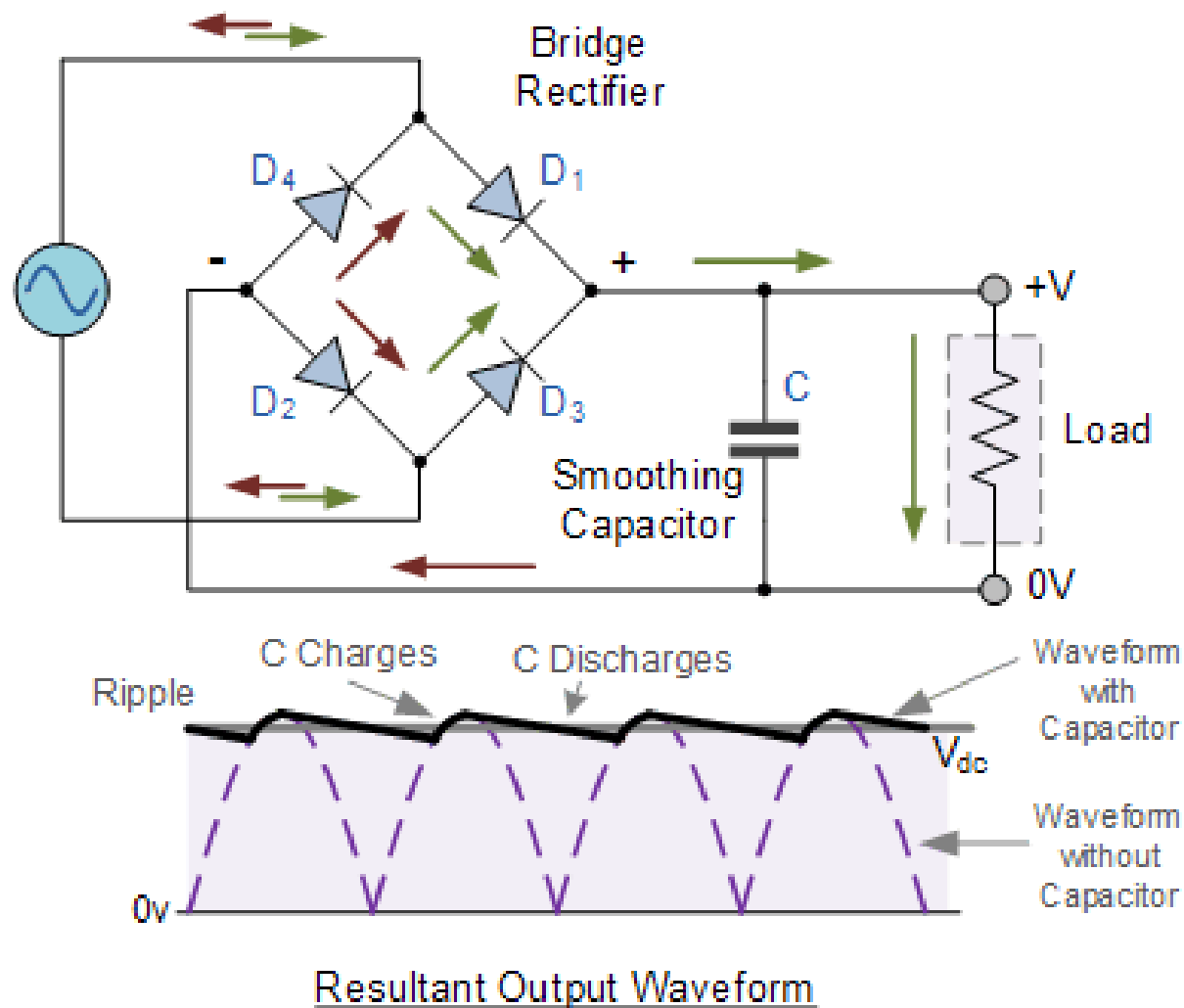
Strømforsyninger

- Fullbølgeretterere er bedre enn halvbølgeretterere fordi det er mindre spenningsvariasjon som skal glattes ut



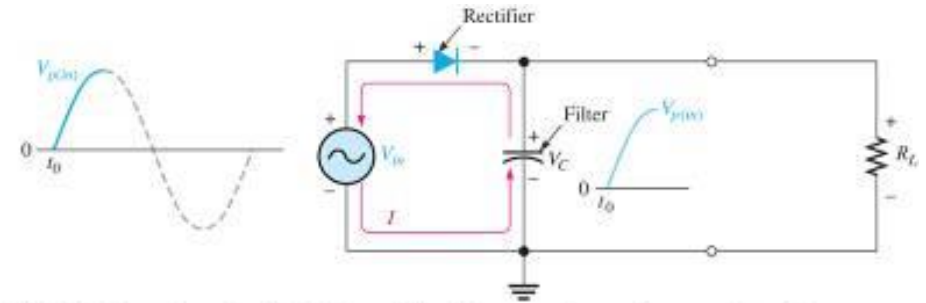
Strømforsyninger (forts)

- En kondensator i parallell med lastmotstanden «glatter» ut den store variasjonen i spenning på utgangen av bro- likeretteren

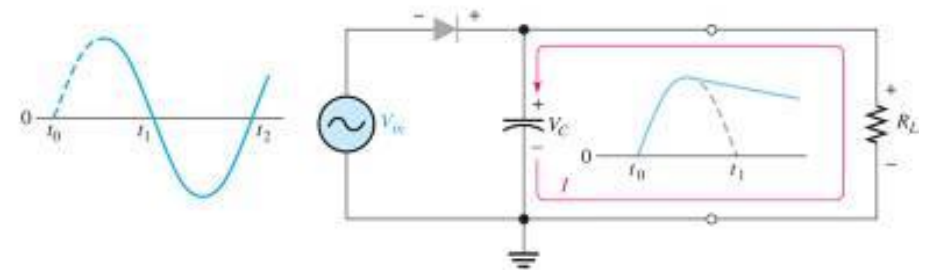


Strømforsyninger (fortsatt)

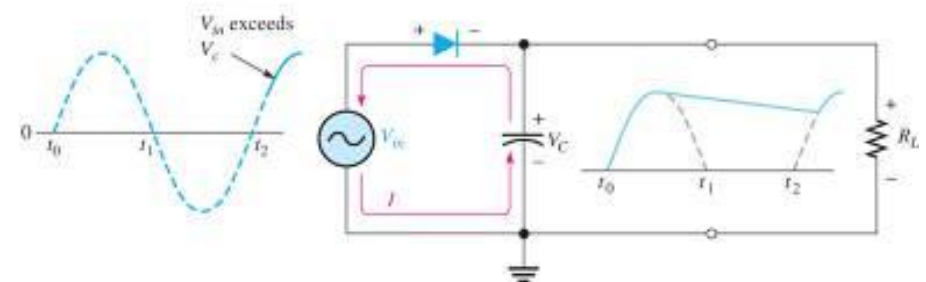
- Ved å koble inn en kondensator kan man glatte ut variasjonen i utgangssignalet
- I tillegg kan man sette inn regulatorer som kompenserer for temperatur, last og variasjon i input-spenning
- Lysdimmere kan lages ved å kutte ut kortere eller lengre deler av sinussignalet på inngangen



(a) Initial charging of capacitor (diode is forward-biased) happens only once when power is turned on.



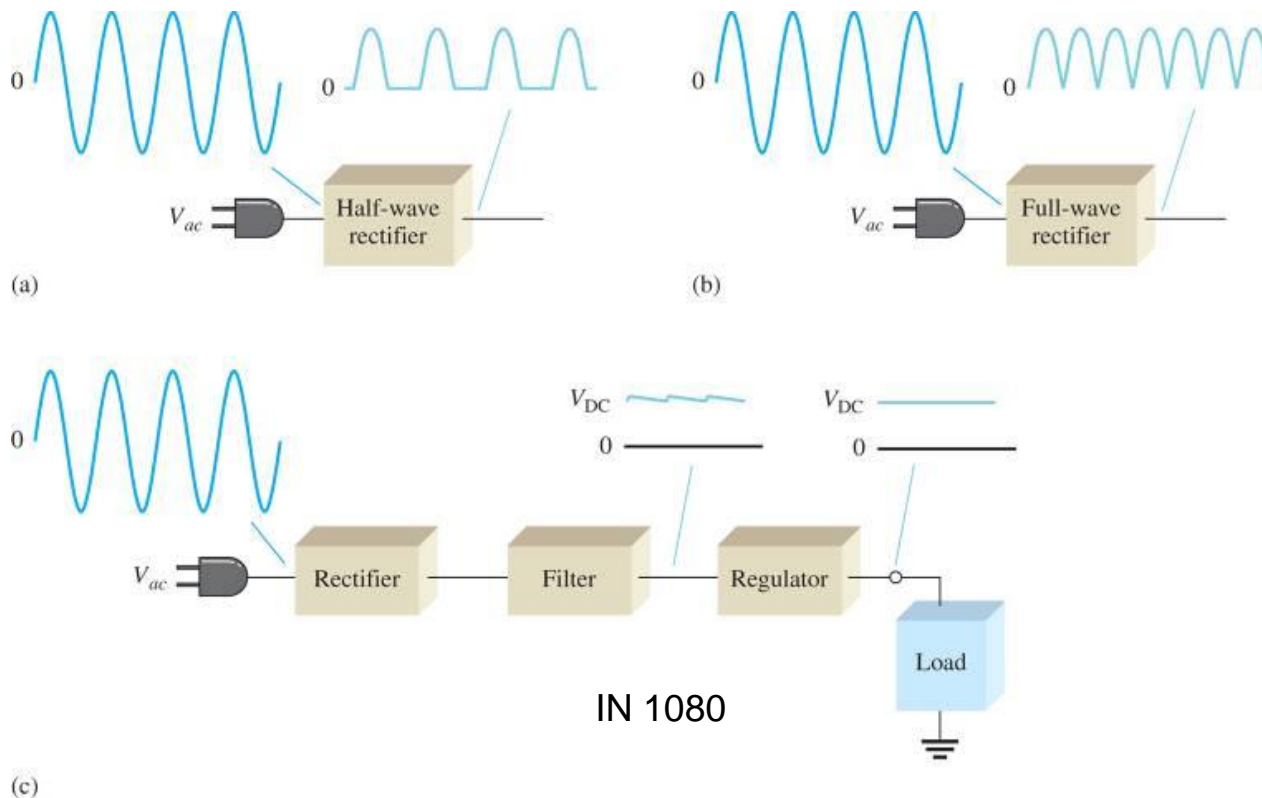
(b) The capacitor discharges through R_L after peak of positive alternation when the diode is reverse-biased. This discharging occurs during the portion of the input voltage indicated by the solid dark blue curve.



(c) The capacitor charges back to peak of input when the diode becomes forward-biased. This charging occurs during the portion of the input voltage indicated by the solid dark blue curve.

Strømforsyninger

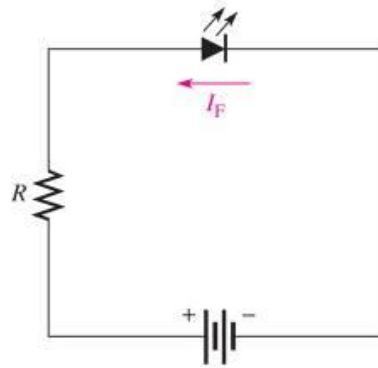
- Selv om en fullbølgelikeretter er mer effektiv enn halvbølge-likereetter, kan den ikke alene brukes som DC-forsyningsspennning
- Ved å koble til et *filter* på utgangen av fullbølge-likereetteren får man en spenning med mindre variasjon



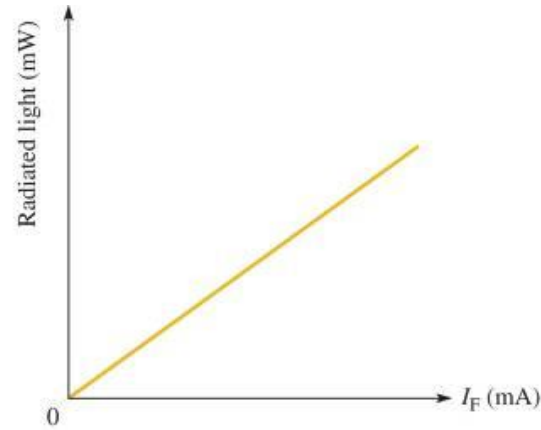
Spesialdioder (forts)

- En LED gir fra seg synlig lys når den opererer i foroverretningen
- Avhengig av halvledermaterialet og doping kan man produsere lysdioder i mange ulike farger

LED begynner å lyse når spenningen over den er $> V_d$
 V_B (kalt V_d for LED) er typisk $> 2v$



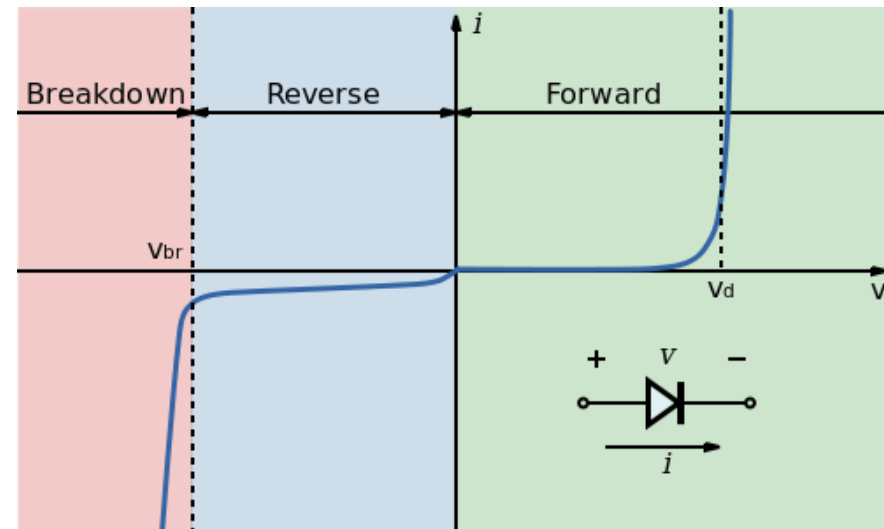
(a) Forward-biased operation



(b) Typical light output versus forward current

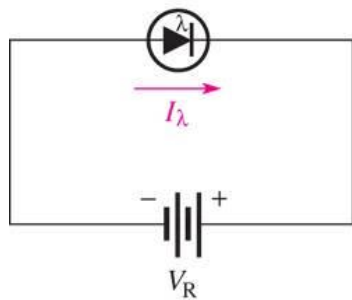


(c) Typical LEDs



Fotodioder

- En fotodiode opererer i revers-modus og vil lede en strøm som er proporsjonal med lyset som treffer den: Lyset tilfører energi som øker reversstrømmen



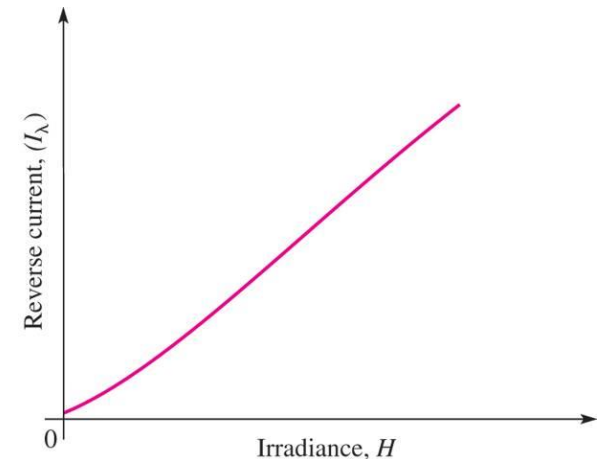
(a) Reverse-bias operation



(b) Typical devices



(c) Alternate symbol



Nøtt til neste gang

Hvilke Boolske funksjoner utfører de to kretsene?

