

IN2030

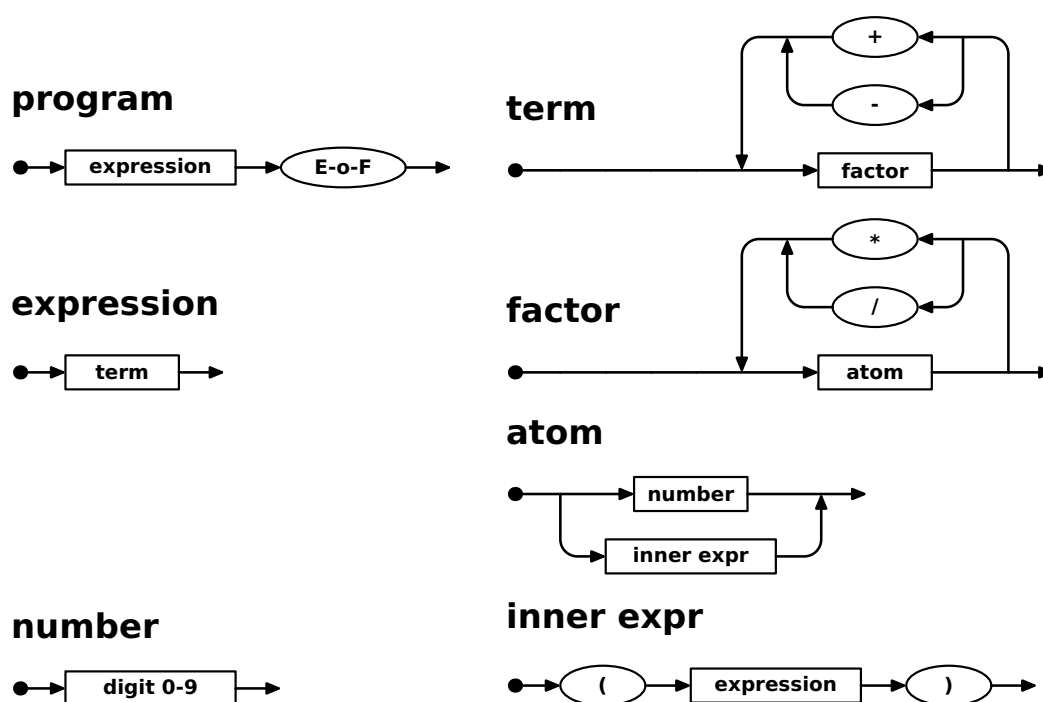
Øvelsesoppgaver

Uke 42/43 (17.-23.10) 2019

Språket E bør nå være kjent fra tidligere oppgaver. Det er et veldig enkelt språk for heltallsuttrykk med én-sifrede tall som

1 eller 1 + 2*2 eller 3*(1 + 4)

Grammatikken er vist i figur 1.



Figur 1: Grammatikken til språket E

Skriv eval-metode til alle ikke-abstrakte klasser.

I mappen `~inf2100/e/e2` (også tilgjengelig i en nettleser som <http://inf2100.atifi.uio.no/e/e2>) ligger de klassene du trenger, men uten eval-metode.