

IN2030

Ukeoppgaver om Scanner

Uke 35 2020

Oppgave 1

Fra kursets nettside kan du hente ned basiskoden <https://www.uio.no/studier/emner/matnat/ifi/IN2030/h20/nedlasting/in2030-oblig-2020.zip>. Pakk den ut, kompiler den og kjør den.

Finn ut hvor i basiskoden linjen «This is the ...» skrives ut. Legg inn utskrift av en ny linje hvor det står

```
Implemented by Abc Def <xx@student.mn.uio.no> and Ghi Jkl <yy@student.mn.uio.no>
```

(med riktige navn, selvfølgelig).

Kompiler og kjør på nytt.

Oppgave 2

E er et veldig enkelt språk som kun er for uttrykk som

$$1 \quad 1 + 2*2 \quad 3*(1 + 4)$$

Grammatikken er vist i figur 1 på neste side.

Oppgave 2a

Hvilke symboler («tokens») finnes i dette språket?

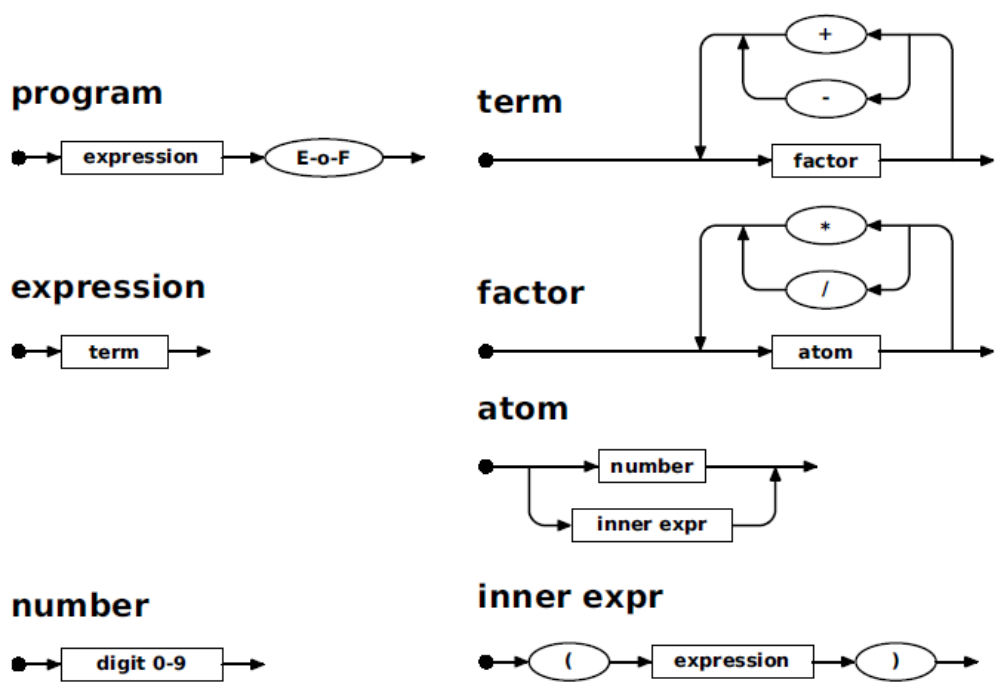
Oppgave 2b

Programmer (i Java) en klasse Scanner som passer for dette språket. Skriv også de to klassene TokenKind og Token. Til sist: Lag en klasse Main med en main-metode som skriver ut alle symbolene i programmet.

Prøv å skrive løsningen så kort og enkel som mulig.

Hint Vi kan anta at programmet alltid er på bare én linje.

Hint Vi kan regne med at E-programmet vi skal lese er feilfritt.



Figur 1: Grammatikken til språket E