

IN2030

Ukeoppgaver om Parser

Uke 38 2020

Før man skal ta fatt på et såpass stort prosjekt som parseringen i Asp-interpreten, er det lurt å øve seg på et mye mindre og enklere prosjekt først. Derfor henter vi frem minispråket **E** igjen, se figur 1 på neste side.

Lag klasser for alle ikke-terminalene og skriv parse-metoder til dem. Lag passende testutskrifter for å sjekke at parseringen fungerer.

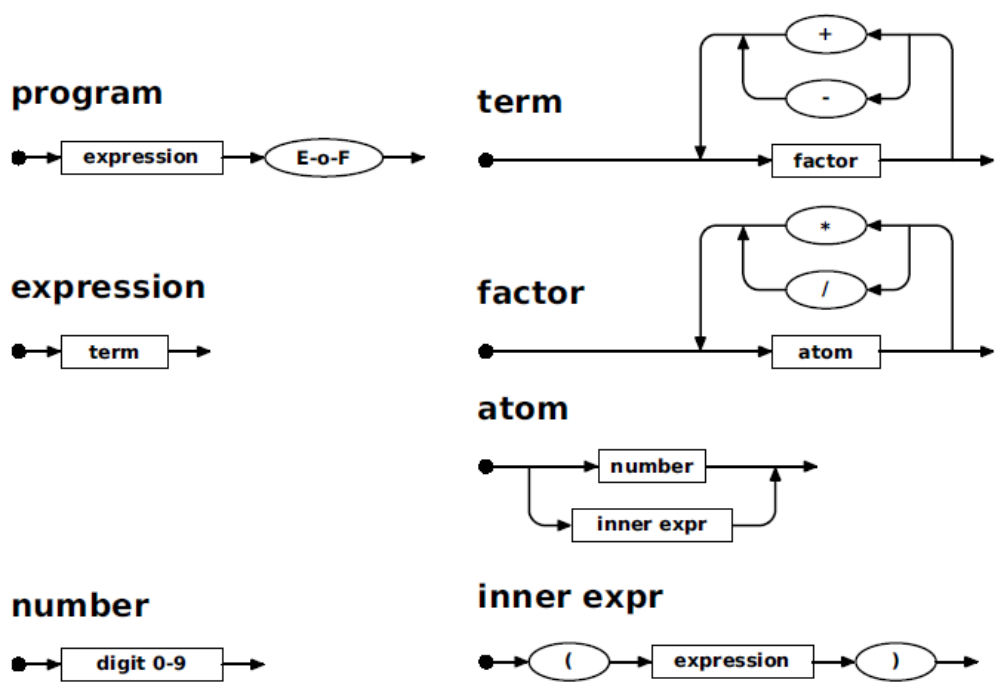
Start med de to klassene E og ESyntax som følger, og la resten av parse-ringsklassene være (direkte eller indirekte) subklasser av ESyntax.

E.java

```
class E {
    public static void main(String arg[]) {
        Scanner s = new Scanner(arg[0]);
        Expression e = Expression.parse(s);
    }
}
```

ESyntax.java

```
abstract class ESyntax {
}
```



Figur 1: Grammatikken til språket E