

IN2030

Øvelsesoppgaver

Uke 36 2022

Oppgave 1

Les kapittel 3.2.2.2 i kompendiet (“Omforme TAB-er til blanke”) og skriv en Java-metode som omformerer TAB-er til blanke basert på algoritmen i figur 3.7.

Oppgave 2

E er et veldig enkelt språk som kun er for uttrykk som

$$1 \quad 1 + 2*2 \quad 3*(1 + 4)$$

Grammatikken er vist i figur 1 på neste side.

Oppgave 2a

Hvilke symboler («tokens») finnes i dette språket?

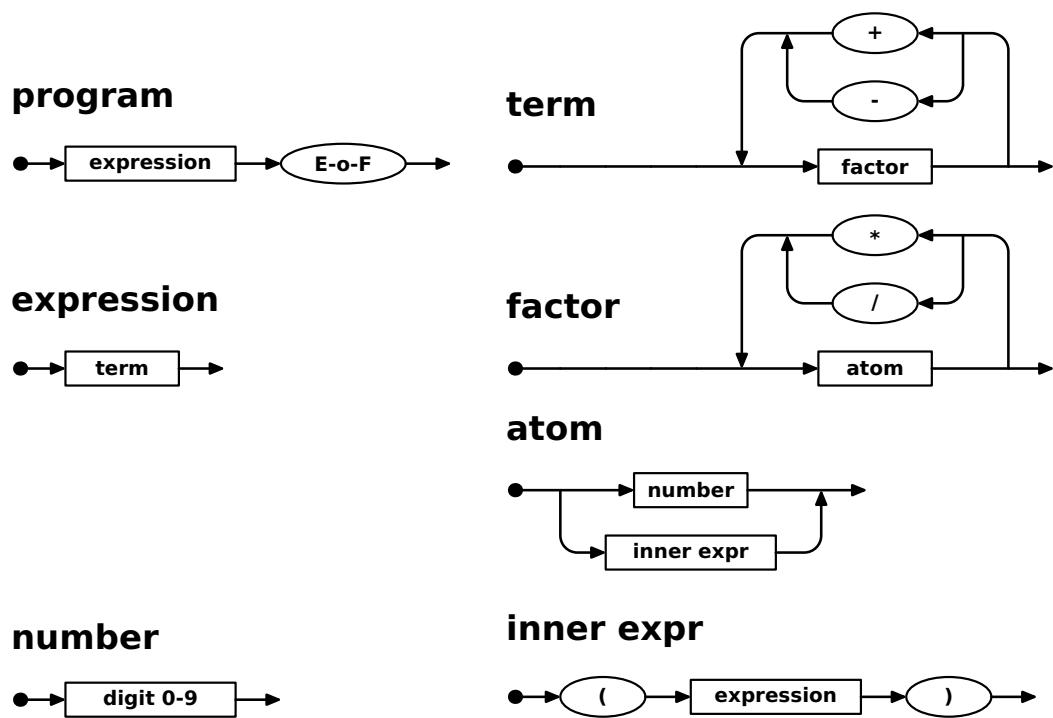
Oppgave 2b

Programmer (i Java) en klasse `Scanner` som passer for dette språket. Skriv også de to klassene `TokenKind` og `Token`. Til sist: Lag en klasse `Main` med en `main`-metode som skriver ut alle symbolene i programmet.

Prøv å skrive løsningen så kort og enkel som mulig.

Hint Vi kan anta at programmet alltid er på bare én linje.

Hint Vi kan regne med at E-programmet vi skal lese er feilfritt.



Figur 1: Grammatikken til språket E