

IN2030

Øvelsesoppgaver

Uke 38 2022

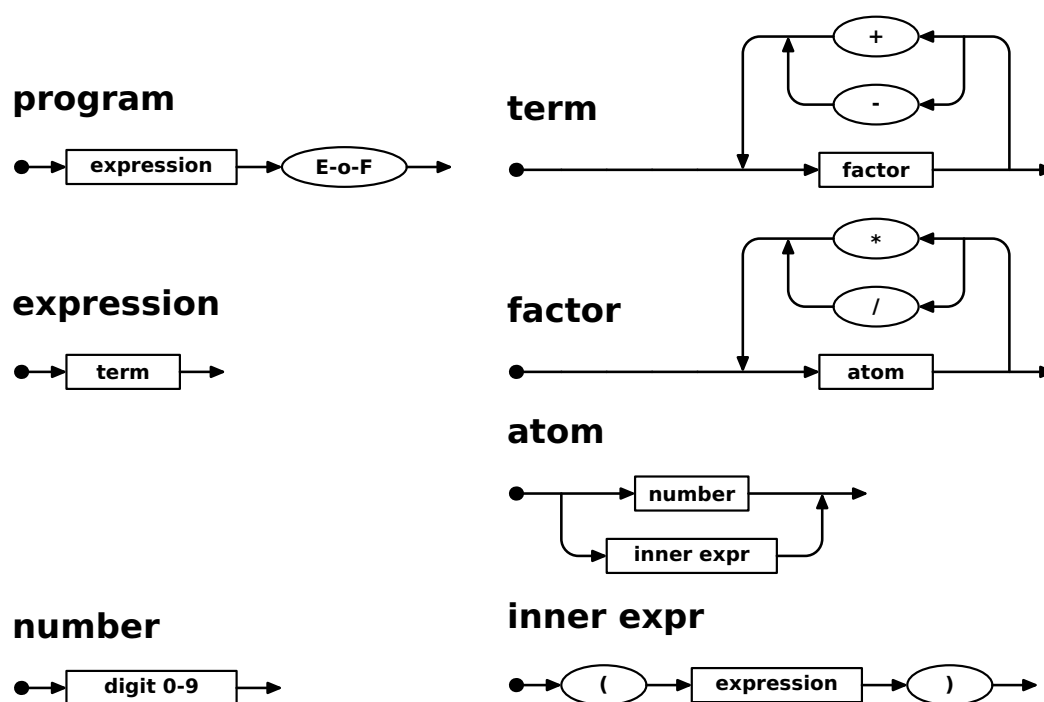
Sammendrag

Før man skal ta fatt på et såpass stort prosjekt som parsingen i Asp-interpreten, er det lurt å øve seg på et mye mindre og enklere prosjekt først. Derfor henter vi frem minispråket E igjen.

E er et veldig enkelt språk for heltallsuttrykk med én-sifrete tall som

1 eller 1 + 2*2 eller 3*(1 + 4)

Grammatikken er vist i figur 1.



Figur 1: Grammatikken til språket E

Lag klasser for alle ikke-terminalene og skriv parse-metoder til dem.

I mappen `~inf2100/e/` og også i <https://www.uio.no/studier/emner/matnat/ifi/IN2030/h22/nedlasting/e.zip> ligger løsningsforslag til klassene E, ESyntax, Expression, Scanner, Token og TokenKind for språket E. Kopier disse filene til din egen mappe som basis for arbeidet med å skrive de klassene som mangler.