

IN2030

Ukeoppgaver om Scanner

Uke 35 2023

Oppgave 1

Les kapittel 3.2.2.2 i kompendiet ("Omforme TAB-er til blanke") og skriv en Java-metode som omformerer TAB-er til blanke basert på algoritmen i figur 3.7.

Oppgave 2

E er et veldig enkelt språk som kun er for uttrykk som

1 $1 + 2*2$ $3*(1 + 4)$

Grammatikken er vist i figur 1 på neste side.

Oppgave 2a

Hvilke symboler («tokens») finnes i dette språket?

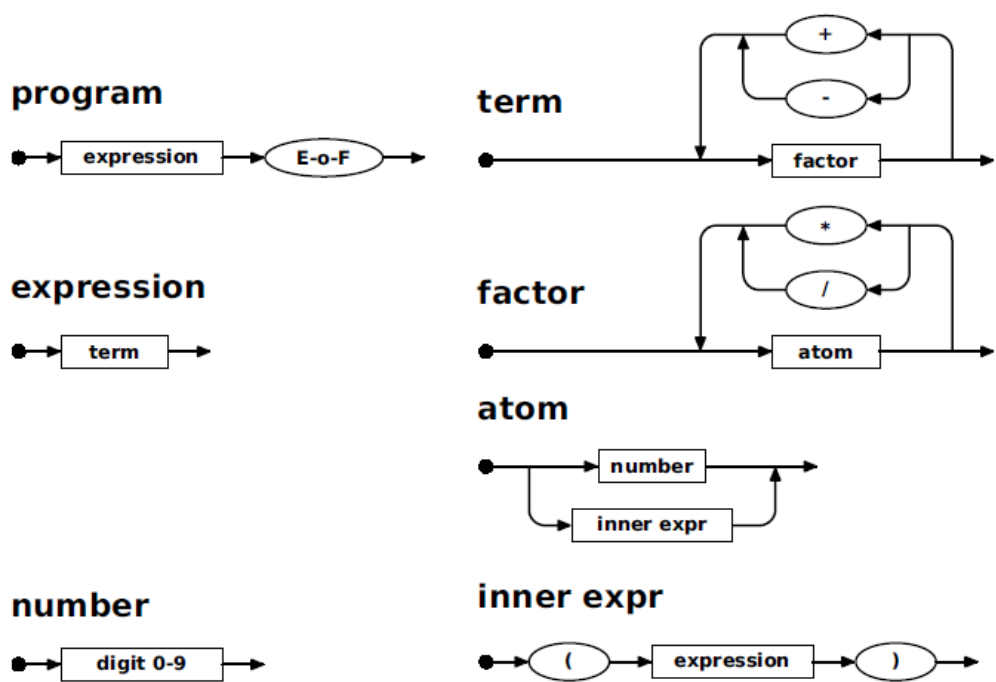
Oppgave 2b

Programmer (i Java) en klasse Scanner som passer for dette språket. Skriv også de to klassene TokenKind og Token. Til sist: Lag en klasse Main med en main-metode som skriver ut alle symbolene i programmet.

Prøv å skrive løsningen så kort og enkel som mulig.

Hint Vi kan anta at programmet alltid er på bare én linje.

Hint Vi kan regne med at E-programmet vi skal lese er feilfritt.



Figur 1: Grammatikken til språket E