

IN2030

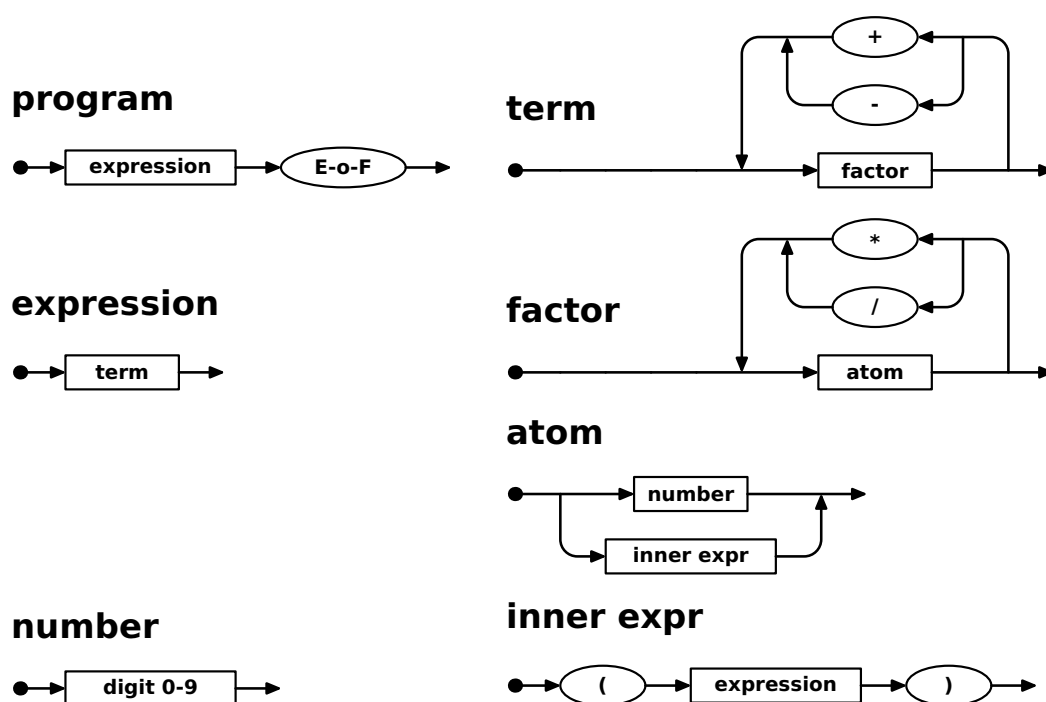
Øvelsesoppgaver

Uke 41 (9.-13.10) 2023

Språket E bør nå være kjent fra tidligere oppgaver. Det er et veldig enkelt språk for heltallsuttrykk med én-sifrede tall som

1 eller 1 + 2*2 eller 3*(1 + 4)

Grammatikken er vist i figur 1.



Figur 1: Grammatikken til språket E

Skriv eval-metode til alle ikke-abstrakte klasser.

I mappen ~inf2100/e/e3x (også tilgjengelig i en nettleser i <https://www.uio.no/studier/emner/matnat/ifi/IN2030/h23/ukeoppgaver/e3x.zip>) ligger de klassene du trenger, men med tomme eval-metoder.