

# IN2090: Løsningsforslag ukeoppgaver ORM uke 4

Løsningsforslag for SQL-oppgavene finnes i egen fil.

## Oppgave 1

Vi har følgende informasjon som vi ønsker å lagre:

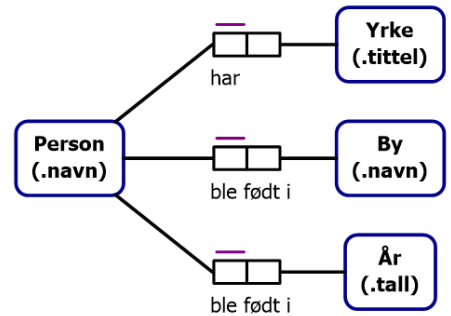
- Musikeren Kurt Nilsen og håndballspilleren Marianne Rokne ble født i Bergen i 1978.
- Politikeren Kåre Willoch ble født i Oslo i 1928.

Prøv å lage en modell som omfatter informasjonen ovenfor. Sett på passende entydighetskranker og eventuelle påkrevde roller. Vi antar at ingen personer deler samme navn.

Her har vi i realiteten flere elementære setninger med aritet 2, så dette kan ikke modelleres med faktatyper med flere roller.

Hvordan Person, Yrke og By er representert er ikke viktig i denne oppgaven, så vi velger bare å lage noen enkle representasjoner for verdiene i oppgaveteksten. År(.tall) kan også modelleres som verditype Årstall.

Påkrevde roller kan settes etter eget ønske.



## Oppgave 2

Vi skal modellere en enkel filstruktur som tar for seg filnavn, filtype og hvor store filene er (i kB). En fil kan dele samme filnavn med en annen fil under forutsetningen at de er av ulik filtype. Er de av samme filtype kan de ikke dele samme filnavn. Tegn dette som en ternær faktatype. Bruk deretter begrepsdannelse for å danne et nytt begrep og vis hvordan modellen da skal se ut.

Egentlig er ikke dette helt hensiktsmessig å modellere som en ternær faktatype, fordi da får vi ikke noe begrep for «Fil», som ser ut til å være hovedbegrepet i denne oppgaven.

Derfor kan vi bruke begrepsdannelse for å lage begrepet «Fil». Da ser vi også hvordan den interne skranken fra den ternære faktatypen blir overført til en ekstern skranke.

