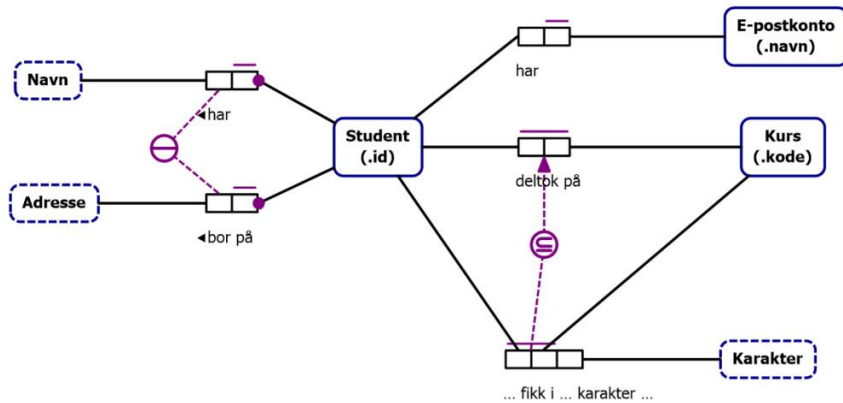


# IN2090: Løsningsforslag ukeoppgaver uke 7

Relasjoner og fremmednøkler med gjennomstreking, er undertrykt.

## Oppgave 1



Student(studentId, navn, adresse)

E-postkonto(e-postkontoNavn, [studentId])

StudentDeltokPaaKurs(studentId, kursKode)

StudentFikkKarakterIKurs(studentId, kursKode, karakter)

Kurs(kursKode)

Fremmednøkler:

- E-postkonto(studentId) → Student(studentId)
- StudentDeltokPaaKurs(studentId) → Student(studentId)
- ~~StudentDeltokPaaKurs(kursKode) → Kurs(kursKode)~~
- StudentFikkKarakterIKurs(studentId) → Student(studentId)
- ~~StudentFikkKarakterIKurs(kursKode) → Kurs(kursKode)~~

Ekstraoppgave:

Delmengdeskranken kan uttrykkes med fremmednøkkelen:

StudentFikkKarakterIKurs(studentId, kursKode) → StudentDeltokPaaKurs(studentId, kursKode)

## Oppgave 2

Person(personnr, navn, bank)

Bank(orgnr, navn)

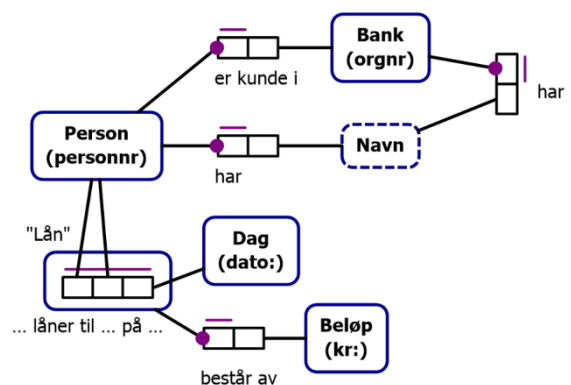
Lån(fra\_person, til\_person, dato, beløp)

Beløp(krVerdi)

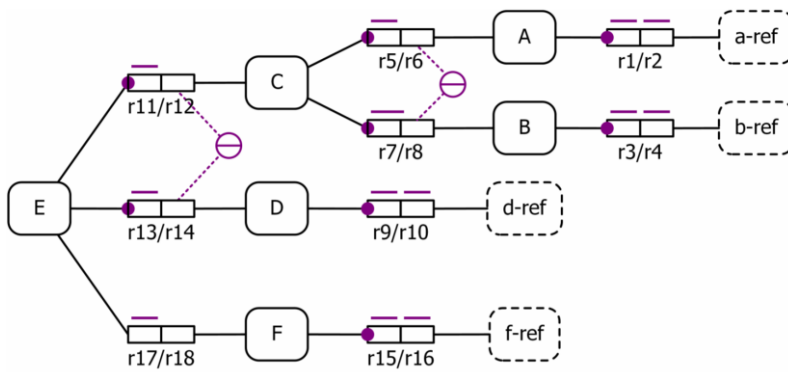
Dag(datoVerdi)

Fremmednøkler:

- Person(bank) → Bank(orgnr)
- Lån(fra\_person) → Person(personnr)
- Lån(til\_person) → Person(personnr)
- ~~Lån(beløp) → Beløp(krVerdi)~~
- ~~Lån(dato) → Dag(datoVerdi)~~



### Oppgave 3



A(a-ref)

B(b-ref)

C(a-ref, b-ref)

D(d-ref)

E(a-ref, b-ref, d-ref, [f-ref])

F(f-ref)

*Fremmednøkler:*

- C(a-ref) → A(a-ref)
- C(b-ref) → B(b-ref)
- E(a-ref, b-ref) → C(a-ref, b-ref)
- E(d-ref) → D(d-ref)
- E(f-ref) → F(f-ref)

Her er alle relasjoner bortsett fra E undertrykkbare.