

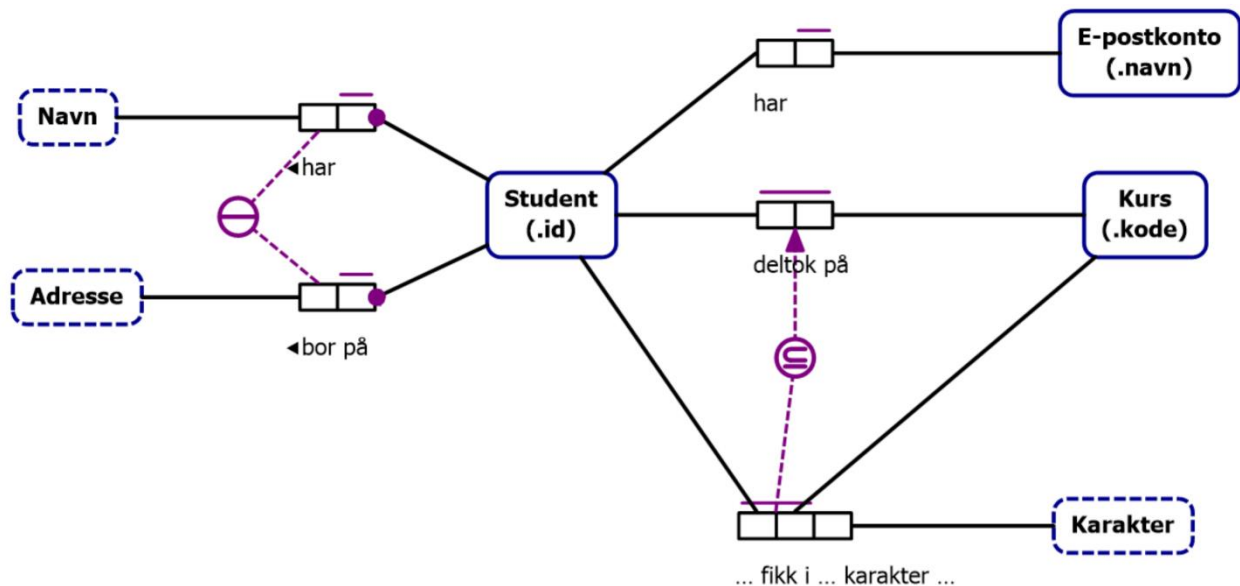
IN2090: Ukesoppgaver uke 7 (3.-10. okt) – Realisering

Oppgave 1: Eksamensoppgave 2014¹

Realiser ORM2-modellen nedenfor til et relasjonsdatabaseskjema. Det resulterende relasjonsskjemaet bør være korrekt (tilsvarer ORM2 konseptuelt skjema), effektivt (unngå redundans og begrens antall tabeller), og klart (lett å forstå). Bruk realiseringsalgoritmen for å generere et slikt relasjonsdatabaseskjema. For hver relasjon, oppgi relasjonens navn og navnet på hvert attributt.

Du skal ikke spesifisere datatype/domene for attributtene og heller ikke bruke SQL i denne oppgaven. Sett en strek under nøklene. Om det er både primærnøkler og kandidatnøkler, merkes primærnøklerne med to streker. Fremmednøkler oppgis på formen FraRelasjon(fraAttributt) → TilRelasjon(tilAttributt).

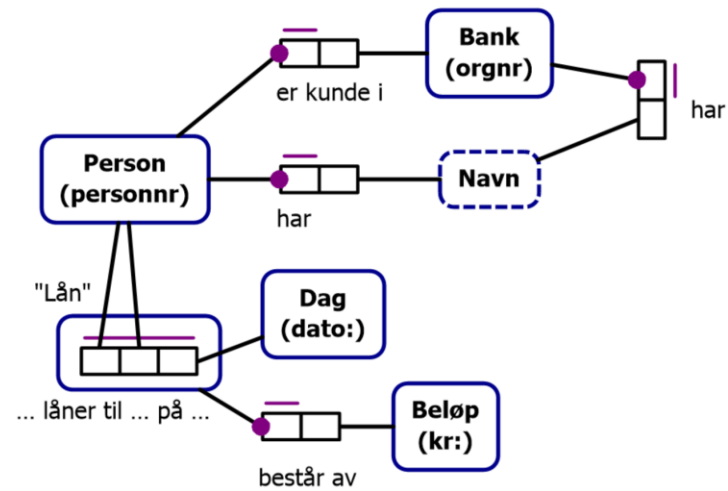
Ekstraoppgave: Delmengdeskranken gjennomgås først i detalj 10. oktober, men om du vil, kan du ta en titt på ORM2 Graphical Notation på semestersiden for å se hva den betyr. Klarer du å innføre en fremmednøkkel for å uttrykke denne skranken?



¹ Oppgaveteksten er noe endret, da terminologien har endret seg noe fra 2014. Dessuten er et *underbegrep* fjernet, siden dette lenger blir undervist.

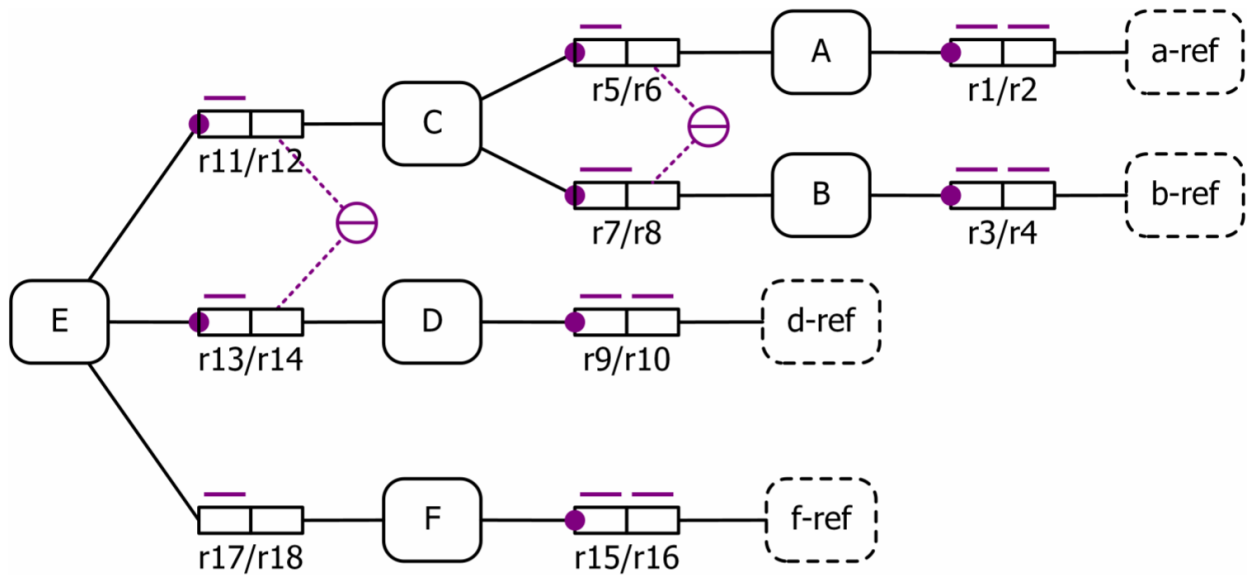
Oppgave 2: Realisering med objektifisert faktatype (eksamen 2017)²

Følg realiseringsalgoritmen på samme måte som i oppgave 1 for å realisere denne modellen.



Oppgave 3: Realisering med sammensatte fremmednøkler

Realiser følgende modell:



² Eksamensoppgaven ble gitt i en variant uten objektifiseringen. Realisering av en objektifisert faktatype ble sist gitt i eksamen 2015 (som er oppgaven som brukes i oblig 4)