

# IN2090: Løsningsforslag ukeoppgaver uke 8

## Oppgave 1

Skranken bør ha pil oppover (mot «spiller i»-rollen).

- **Venstre (musiker-rollene):** Man kan bare være vokalist om man spiller i et band.
- **Midten (musiker- og band-rollene kombinert):** Man kan bare være vokalist i et band man spiller i.
- **Høyre (band-rollene):** Band kan bare ha vokalister dersom de også har musikere som spiller i bandet.

## Oppgave 2

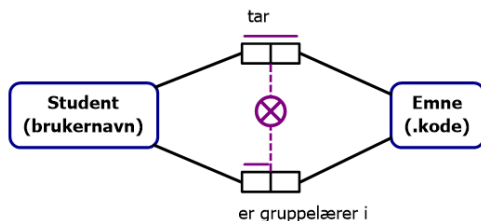
Merk at ingen mengdeskranker kan gå til kontrakt-rollen her.

- **Venstre (musiker-rollene):** Musiker som spiller på en konsert må også spille på en konsert med en kontrakt (og motsatt).
- **Begge (musiker- og konsert-rollene kombinert):** Musiker som spiller på en konsert må også ha kontrakt for den konserten (og motsatt).
- **Høyre (konsert-rollene):** Konserter som har musikere, må også ha musikere som spiller med kontrakt (og motsatt)

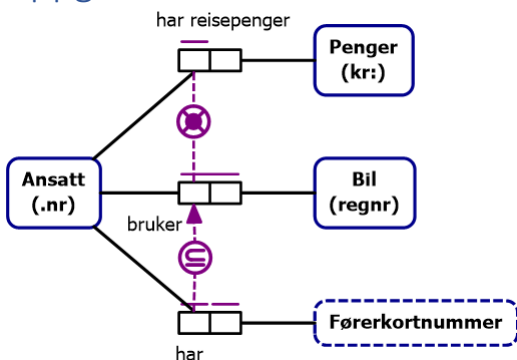
## Oppgave 3

- **Venstre:** Musiker kan ikke både spille og ikke spille instrumenter.
- **Begge:** Musiker kan ikke både spille og ikke spille det samme instrumentet.
- **Høyre:** Et instrument kan ikke både bli spilt og ikke spilt.

## Oppgave 4

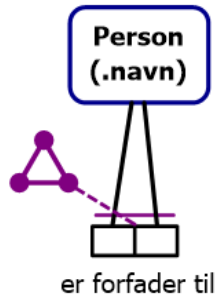


## Oppgave 5



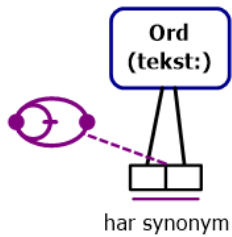
## Oppgave 6

Vi er ute etter den transitive skranken, men om man tenker mer generelt på «forfaderskap», så kan også antisymmetriskranke og asyklisk skranke være passende.



## Oppgave 7

- Relasjoner som går begge veier = symmetriskranke.
- Kan ikke være synonym med seg selv = irrefleksivitetsskranke



## Oppgave 8

