

IN2090 – Obligatorisk Oppgave 1

Modellering

Publisert dato: 10.09.2020.

Innleveringsfrist: 24.09.2020 23:59.

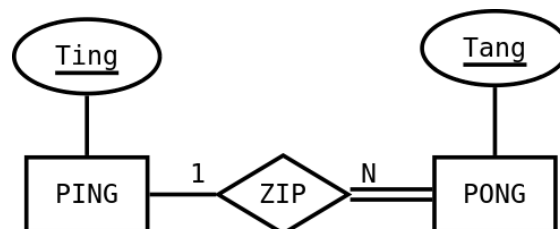
Filer som skal leveres: 1: oblig1.pdf eller oblig1.zip.

Antall forsøk: 2.

Les gjennom hele teksten nøye før du begynner å løse oppgavene.

Oppgave 1

Forklar hva følgende ER-diagram sier om relasjonen ZIP mellom PING og PONG:



Oppgave 2

Lag et ER-diagram som modellerer entitetene bøker, kapitler, forfattere og forlag. Modellen skal tilfredstille følgende:

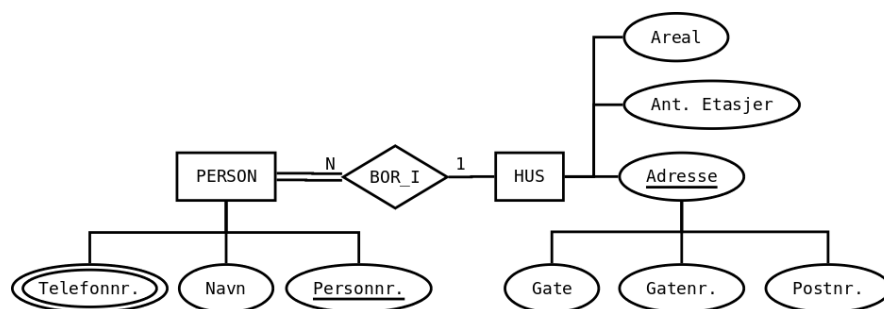
1. Hver bok har en tittel, et unikt ISBN nummer, en mengde sjangere, og et utgivelsesår
2. Hver forfatter har et navn, som består av et fornavn og etternavn, en fødselsdato og en unik forfatter-ID (FID)
3. Hvert forlag har et unikt navn

4. Hvert kapittel har en tittel, et side-interval som består av en første side og en siste side, et kapittelnummer, og et antall sider
5. En bok inneholder kapitler, og alle kapitler er inneholdt i nøyaktig en bok
6. Kapitlets kapittelnummer er unikt i boken den er inneholdt i, men trenger ikke være unikt med hensyn på alle kapitler som finnes
7. Alle bøker er skrevet av minst en forfatter (men kan være flere), og en forfatter kan skrive flere bøker
8. Alle bøker er utgitt av nøyaktig et forlag, og et forlag kan gi ut mange bøker
9. Hvert forlag kan utnevne en stjerneforfatter, men en forfatter kan kun være stjerneforfatter av ett forlag

Du kan bruke programmet Dia for å lage modellen, et annet tegneprogram, eller tegne for hånd og scanne tegningen. Om du bruker Dia kan du også bruke programmet Erdtosql¹ for å verifisere at diagrammet du lager er et korrekt ER-diagram. Dia er installert på alle IFIs Linux-maskiner og kan også kjøres via fjerninnlogging gjennom SSH eller X-Win32. For mer informasjon om Dia, Erdtosql og fjerninnlogging, se manualen som er lastet opp på semestersiden.

Oppgave 3

Realiser følgende ER-modell til et databaseskjema og skriv hvilke kolonner som er kandidatnøkler og fremmednøkler.



Bruk algoritmen fra Kap. 9.1 i læreboken (*Fundamentals of Database Systems*) og forklar hvilke valg du gjør i realiseringen.

¹Kan lastes ned her: <https://www.uio.no/studier/emner/matnat/ifi/IN2090/h20/programvare/erdtosql.jar>

Levering

Obligatoriske oppgaver skal leveres i Devilry². Sørg for at du er registrert i systemet ved å logge inn og se at `oblig1` er tilgjengelig som en oblig for IN2090. *Sjekk dette før du begynner å løse oppgavene!*. Dersom du ikke er registrert, send en mail til `leifhka@ifi.uio.mo`.

Du kan levere så mange ganger du vil, det er kun den siste leveringen som teller. Alle leveringer som blir lastet opp etter fristen vil ikke bli godkjent med mindre man har en godkjent grunn for å levere sent, se mer informasjon om dette på IFIs nettsider³.

Lever kun `.pdf`, rene tekstfiler (f.eks. `.txt` eller `.md`), eller bildefiler (f.eks. `.png` eller `.jpg`). `.rtf`, `.doc`, `.docx` er IKKE tekstfiler (typisk er en tekstfil noe vi skriver i en kodeeditor, f.eks. Emacs, Vim, Atom). Håndskrevne sider skannes til PDF. Se Dia-manualen på semstersiden⁴ eller spør gruppelærer om du ikke vet hvordan du f.eks. eksporterer diagramfiler til en av disse formatene.

²<https://devilry.ifi.uio.no/>

³<https://www.uio.no/studier/admin/obligatoriske-aktiviteter/mn-ifi-oblig.html>

⁴<https://www.uio.no/studier/emner/matnat/ifi/IN2090/h20/programvare/dia.pdf>