

# IN2090 – Databaser og datamodellering

## 06 – Eksempler

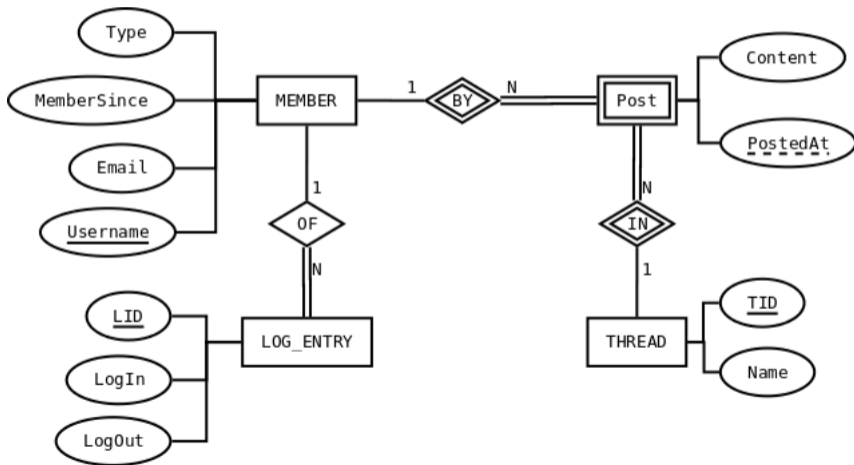
Leif Harald Karlsen  
leifhka@ifi.uio.no



Universitetet i Oslo

# Eksempel: Database for et forum

Vi skal lage en database for et nettforum. Databasen skal være i henhold til følgende ER-diagram i et eget skjema med navn forum:



## Eksempel: Database for et forum

---

I tillegg ønsker vi at følgende skal holde:

1. Username skal ikke kunne inneholde mellomrom
2. Email skal ha form som en mail, altså `<person>@<url>` (vanskelig, ikke pensum!)
3. MemberSince skal være før eller lik dagens dato
4. type er enten 'normal' eller 'admin', med 'normal' som standard/default verdi
5. posted\_at skal være før eller lik nåværende tidspunkt
6. content skal være en ikke-tom streng
7. log\_in skal ikke være `NULL` og være før eller lik nåværende tidspunkt
8. log\_out skal være etter log\_in

## Eksempel: Database for et forum

---

Vi ønsker også å ha følgende views:

- ◆ `forum.logged_in` som skal inneholde liste over brukere som nå er logget inn, sammen med mail og hvor lenge de har vært logget inn.
- ◆ `forum.dash_board` som skal inneholde totalt antall innloggede brukere nå, antall brukere som har vært innlogget i løpet av dagen, antall posts det har vært i løpet av dagen, og antall posts totalt forumer har.

# Eksempel: Database for et forum – Realisering (1)

---

```
CREATE SCHEMA forum;

CREATE TABLE forum.member (
  username text PRIMARY KEY
    CHECK (NOT username LIKE '% %'),
  mail text NOT NULL
    CHECK (mail ~ '^[a-zA-Z0-9_-\.\.]+)@([a-zA-Z0-9_-\.\.]+\.[a-zA-Z]{2,5})$'),
  member_since date NOT NULL
    CHECK (member_since <= current_date),
  mem_type text NOT NULL
    CHECK (mem_type = 'normal' OR mem_type = 'admin')
);
```

## Eksempel: Database for et forum – Realisering (2)

---

```
CREATE TABLE forum.thread (  
  tid int PRIMARY KEY,  
  name text NOT NULL  
);
```

```
CREATE TABLE forum.post (  
  tid int REFERENCES forum.thread(tid),  
  username text REFERENCES forum.member(username),  
  posted_at timestamp NOT NULL  
    CHECK (posted_at <= now()),  
  content text NOT NULL CHECK (content != ''),  
  CONSTRAINT post_pk PRIMARY KEY (tid, username, posted_at)  
);
```

## Eksempel: Database for et forum – Realisering (3)

---

```
CREATE TABLE forum.log_entry (  
  lid int PRIMARY KEY,  
  username text REFERENCES forum.member(username),  
  log_in timestamp NOT NULL  
    CHECK (log_in <= now()),  
  log_out timestamp  
    CHECK (log_out > log_in)  
);
```

## Eksempel: Database for et forum – Realisering (4)

---

```
CREATE VIEW forum.logged_in AS
SELECT m.username, now() - l.log_in AS time_logged_in, m.mail
FROM forum.member AS m
     INNER JOIN forum.log_entry AS l ON (m.username = l.username)
WHERE l.log_out IS NULL;
```



## Eksempel: Database for et forum – Realisering (5)

---

```
CREATE VIEW forum.dash_board AS
SELECT
  (SELECT count(*)
   FROM forum.logged_in) AS active_users,

  (SELECT count(*)
   FROM forum.log_entry
   WHERE log_out >= current_date::timestamp OR
         log_out IS NULL) AS logins_today,

  (SELECT count(*) FROM forum.post
   WHERE posted_at >= current_date::timestamp) AS posts_today,

  (SELECT count(*) total_nr_posts
   FROM forum.post) AS total_posts;
```

# Eksempel: SQL-script

---

```
DROP SCHEMA IF EXISTS forum CASCADE;

BEGIN; -- Begin transaction

CREATE SCHEMA forum;

CREATE TABLE forum.member (
  username text PRIMARY KEY CHECK (NOT username LIKE '% %'),
  mail text NOT NULL CHECK (mail ~ '^[a-zA-Z0-9_\-\.\.+]@([a-zA-Z0-9_\-\.\.])\.[a-zA-Z]{2,5}$'),
  member_since date NOT NULL CHECK (member_since <= current_date),
  mem_type text NOT NULL CHECK (mem_type = 'normal' OR mem_type = 'admin') DEFAULT 'normal'
);
CREATE TABLE forum.thread (
  tid int PRIMARY KEY,
  name text NOT NULL
);
CREATE TABLE forum.post (
  tid int REFERENCES forum.thread(tid),
  username text REFERENCES forum.member(username),
  posted_at timestamp NOT NULL CHECK (posted_at <= now()),
  content text NOT NULL CHECK (content != ''),
  CONSTRAINT post_pk PRIMARY KEY (tid, username, posted_at)
);
CREATE TABLE forum.log_entry (
  lid SERIAL PRIMARY KEY,
  username text REFERENCES forum.member(username),
  log_in timestamp NOT NULL CHECK (log_in <= now()),
  log_out timestamp CHECK (log_out > log_in)
);
```

## Eksempel: SQL-script (forts.)

---

```
CREATE VIEW forum.logged_in AS
SELECT m.username, now() - l.log_in AS time_logged_in, m.mail
FROM forum.member AS m
     INNER JOIN forum.log_entry AS l ON (m.username = l.username)
WHERE l.log_out IS NULL;

CREATE VIEW forum.dash_board AS
SELECT
  (SELECT count(*) FROM forum.logged_in) AS active_users,

  (SELECT count(*) FROM forum.log_entry
   WHERE log_out >= current_date::timestamp OR
        log_out IS NULL) AS logins_today,

  (SELECT count(*) FROM forum.post
   WHERE posted_at >= current_date::timestamp) AS posts_today,

  (SELECT count(*) total_nr_posts
   FROM forum.post) AS total_posts;
COMMIT;
```