

VELFERDSFORENINGEN

ANNA SOFIE SCHEI
JOSTEIN HELLERUD
ESPEN WØIEN OLSEN
ELLEN KATRINE SVEEN



INF1510
UNIVERSITETET I OSLO

PERSONAS

SKØYEN AKTIVITETSSENTER



HENNING

Pensjonist, liker å høre på radio
tar spansk kurs, er hofteoperert
"kan se ut stakk og gå uten
briller"



HELEN

Pensjonist, hører på radio hver
dag, men går glipp av
favorittprogrammet sitt når hun
er på trening hver onsdag.



PROTOTYPE 1

PODLERONE

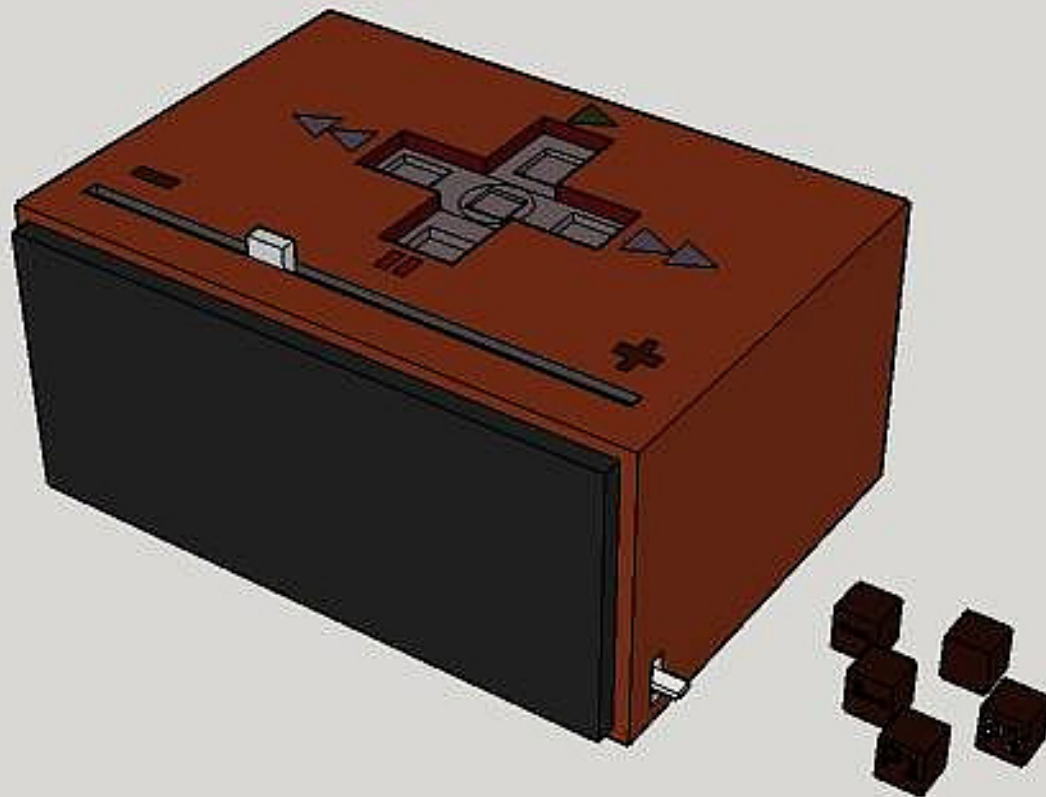


PROTOTYPE 1

PODLERONE

En liten og hendig podcast som gjør interaksjonen enkel. Kanaler er lagret i pinner som settes inn i produktet, her kan man velge hvilken podcast man vil høre på.

VELFERDSFORENINGEN



PROTOTYPE 1

PODIO



PROTOTYPE 1

PODIO

Interaksjonen er podder som settes på toppen av prototypen. Her kan man navigere for å endre hvilken podcast man vil høre på.



PROTOTYPE 1

MINIO

Radioen starter å spille når en pod plasseres på toppen, og slutter når podden blir tatt av. Man justerer volum med å vri på podden.



UNDERSØKE

Flere undersøkelser
Evaluering av
prototyper



KODE

Overordnet system via
arduino



IMPLEMENTERE

3D-printe, koble
arduino til
sluttprodukt

A top-down view of a person's hands writing in a spiral notebook on a wooden desk. There are three coffee cups and a pen nearby. The image has a light teal overlay.

TAKK FOR OSS

VELFERDSFORENINGEN