

Dagens tema

- ▶ Dynamisk allokering
- ▶ Signaturer
- ▶ Definisjon av typer og nye typenavn
- ▶ Typekonvertering
- ▶ Pekere, vektorer og lister
- ▶ Dokumentasjon

Verdt å huske på!

Husk!

Nøkkelen til å forstå C er å skjønne hvordan C bruker minnet.

Husk!

Ingen blir god i C uten trening.

Dynamisk allokering

Ofte trenger man å opprette objekter under kjøringen i tillegg til variablene. Standardfunksjonen malloc («memory allocate») benyttes til dette. Parameter er antall byte den skal opprette; operatoren sizeof kan gi oss dette.

Vi må ha med stdlib.h for at malloc skal fungere skikkelig.

```
#include <stdlib.h>
    ⋮
int *p;
    ⋮
p = malloc(sizeof(int));
```

Frigivelse av objekter

Når objekter ikke trengs mer, må de gis tilbake til systemet med funksjonen `free`:

```
free(p);
```

Et eksempel

Anta at vi skal lese et navn (dvs en tekst) og skrive det ut. For at navnet ikke skal oppta plass når vi ikke trenger det, bruker vi dynamisk allokering.

```
char *navn;  
:  
printf("Hva heter du? ");  
navn = malloc(200);  
scanf("%s", navn);  
printf("Hei, %s.\n", navn);  
free(navn);
```

Hva hvis noe går galt?

Følgende Java-program inneholder en feil:

```
1 class Feil {
2     void m() {
3     }
4
5     public static void main (String args[]) {
6         Feil fp = null;
7
8         fp.m();
9     }
10 }
```

Når vi kjører det, får vi beskjed om hva som gikk galt:

```
> javac Feil.java
```

```
> java Feil
```

```
Exception in thread "main" java.lang.NullPointerException  
    at Feil.main(Feil.java:8)
```

Her er et C-program med tilsvarende feil:

```
1 #include <stdio.h>
2 #include <string.h>
3
4 int main (void)
5 {
6     char *s;
7
8     strcpy(s, "Abc");
9     return 0;
10 }
```


Når vi kompilerer og kjører det, skjer følgende:

```
> gcc feil.c -o feil
> ./feil
Segmentation fault
```

Konklusjon Vær nøye med å få programmet riktig.

(Vi kommer ellers tilbake med verktøy for feilfinning siden.)

Signaturer

I C gjelder alle deklarasjoner fra deklarasjonspunktet og ut filen. Følgende program:

```
int main (void)
{
    x = 4;
    return 0;
}
```

```
int x;
```

gir denne feilmeldingen:

```
> gcc -o gal-dekl gal-dekl.c
gal-dekl.c: In function 'main':
gal-dekl.c:3: error: 'x' undeclared (first use in this function)
gal-dekl.c:3: error: (Each undeclared identifier is reported only
gal-dekl.c:3: error: for each function it appears in.)
```

Hva gjør man da når man *må* referere til noe som ikke er deklart ennå, for eksempel når to funksjoner kaller hverandre? Løsningen er en *signatur*:

```
void f1 (int x);

int f2 (int a)
{
    if (a>0) f1(a);
    return a-1;
}

void f1 (int x)
{
    int w = f2(x/2);
}

int main (void)
{
    f1(5); return 0;
}
```



En vanlig feil

På grunn Cs forhistorie er det ikke alltid nødvendig å deklarerer signaturer for funksjoner, men C antar da at det dreier seg om en int-funksjon.

```
int main (void)
{
    f(6);
}
```

```
void f (int x)
{
    /* Gjør ett eller annet med x.*/
}
```

Dette kan noen ganger gi rare feilmeldinger:

```
> gcc -o sig-feil sig-feil.c
sig-feil.c:7: warning: conflicting types for 'f'
sig-feil.c:3: warning: previous implicit declaration of 'f' was here
```



Typedefinisjoner

For å unngå lange typenavn kan vi gi dem navn:

```
typedef unsigned long ul;  
typedef struct a str_a;
```

Nå `ul` og `str_a` brukes i deklarasjoner på lik linje med `int`, `char` etc.

Typekonvertering

I C (som i Java) kan man konvertere en verdi fra én type til en annen: (*type*)v

Dette er aktuelt for

- ▶ heltall av ulike størrelser:

```
short x = 22;  
f((long)x);
```

- ▶ heltall til flyt-tall og omvendt:

```
double pi = 3.14159265;  
i = (int)pi;
```

NB! Heltall blir *trunkert*.

- ▶ pekere til ulike verdier:

```
int *p = &v;  
node *np = (node*)p;  
char *addr = (char*)0x12302;
```

Pekere og vektorer

I C gjelder en litt uventet konvensjon:

- Bruk av et vektornavn gir en peker til element nr. 0:

```
int a[88];
```

```
    ⋮
```

```
a ≡ &a[0]
```

Når en vektor overføres som parameter, er det altså en peker til starten som overføres.

Følgende to funksjoner er derfor fullstendig ekvivalente:

```
int strlena (char str[])  
{  
    int ix = 0;  
    while (str[ix]) ++ix;  
    return ix;  
}
```

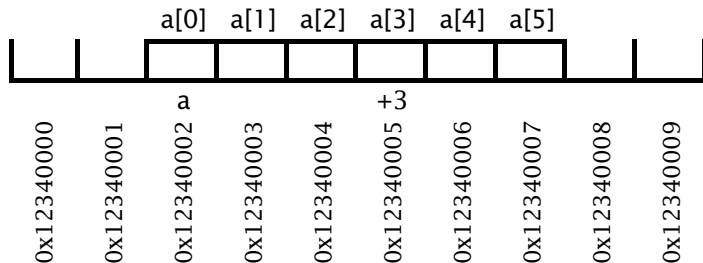
```
int strlenb (char *str)  
{  
    char *p = str;  
    while (*p) ++p;  
    return p-str;  
}
```


Enda en uventet konvensjon:

- ▶ Aksess av vektorelementer kan også uttrykkes med pekere:

$$a[i] \equiv *(a+i)$$

Det er altså det samme om vi skriver `a[3]` eller `*(a+3)`.



Regning med pekere

Dette er greit om a er en char-vektor, men hva om den er en long som trenger 4 byte til hvert element?

Egne regneregler for pekere

C har egne regneregler for pekere: $p+i$ betyr

«Øk p med i multiplisert med størrelsen av det p peker på.»

```
#include <stdio.h>

typedef unsigned long ul;

int main(void)
{
    char *cp = (char*)0x123400;
    long *lp = (long*)0x123400;

    cp++; lp++;
    printf("cp = 0x%lx\nlp = 0x%lx\n", (ul)cp, (ul)lp);
    return 0;
}
```

gir følgende når det kjøres:

```
cp = 0x123401
lp = 0x123408
```

Pekere til pekere til ...

Noen ganger trenger man en peker til en pekervariabel, for eksempel fordi den skal overføres som parameter og endres.

Siden vanlige pekere deklarereres som

```
xxx *p;
```

må en «peker til en peker» angis som

```
xxx **pp;
```

Dette kan utvides med så mange stjerner man ønsker.

Eksempel

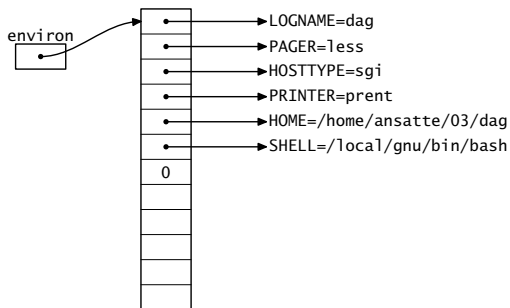
Omgivelsesvariable i UNIX inneholder opplysninger om en bruker og hans eller hennes preferanser:

```
LOGNAME=dag  
PAGER=less  
HOSTTYPE=sgi  
PRINTER=prent  
HOME=/home/ansatte/03/dag  
SHELL=/local/gnu/bin/bash
```

Omgivelsen overføres nesten alltid fra program til program ved en global variabel:

```
extern char **environ;
```

Pekeren environ peker på en vektor av pekere som hver peker på en omgivelsesvariabel og dens definisjon.



Vanlige pekerfeil

Det er noen feil som går igjen:

- ▶ Glemme initiering av pekeren!

```
long *p;
```

```
printf("Verdien er %ld.\n", *p);
```

- ▶ Glemme frigjøring av objekt!

```
long *p;
```

```
p = malloc(sizeof(long));
```

```
p = NULL;
```

Det allokerete objektet vil nå være utilgjengelig, men vil «flyte rundt» og oppta plass så lenge programmet kjører. Dette kalles en **hukommelseslekkasje**.

- ▶ La en global peker peke på lokal variabel!

```
long *p;  
  
void f(void)  
{  
    long x;  
  
    p = &x;  
}  
  
f();
```

p peker nå på en variabel som ikke finnes mer. Stedet på stakken der x lå, kan være tatt i bruk av andre funksjoner.

- ▶ Peke på resirkulert objekt!

```
long *p, *q;
```

```
p = q = malloc(sizeof(long));  
free(p); p = NULL;
```

q peker nå på et objekt som er frigjort og som kanskje er tatt i bruk gjennom nye kall på malloc.

struct-er i C

I Java kan man sette sammen flere datatyper til en *klasse*. I C har man noe tilsvarende:

Java	C
<pre>class A { int a, b, c; float f; char ch; }</pre>	<pre>struct a { int a, b, c; float f; unsigned char ch; };</pre>

Cs struct-er er rene datastrukturer; der kan man *ikke* ha metoder.

Deklarasjon av struct-variable

Struct-variable deklarerer som andre variable:

```
struct a astr;
```

Følgende skiller slike deklarasjoner fra de tilsvarende i Java:

- ▶ Struct-ens navn består av *to ord*: struct (som alltid skal være der) og a (som programmereren har funnet på).
- ▶ Man trenger ikke opprette noe objekt med new.

Bruk av struct-variable

Struct-variable brukes ellers som i Java:

```
astr.b = astr.c + 2;  
if (astr.f < 0.0) astr.ch = 'x';
```

Pekere til struct-er

Vi kan selvfølgelig peke på struct-variable:

```
struct a *pa = malloc(sizeof(struct a));  
  
(*pa).f = 3.14;
```

Legg merke til at vi trenger parentesene rundt pekervariabelen fordi `*pa.f` tolkes som `*(pa.f)`.

Fordi vi så ofte trenger pekere til struct-objekter, er det innført en egen notasjon for dette:

```
pa->f = 3.14;
```

Lister

- ▶ Enkle lister
- ▶ Operasjoner på lister

Fordelene med lister:

- ▶ Dynamiske; plassforbruket tilpasses under kjøringen.
- ▶ Fleksible; innenbyrdes rekkefølge kan lett endres.
- ▶ Generelle; kan simulere andre strukturer.

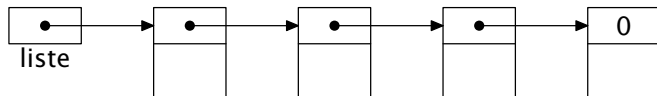
Ulemper med lister

- ▶ Det kan lett bli en del leting, så lange lister kan være langsomme i bruk.



En enkel liste

```
struct elem {  
    struct elem *neste;  
    ... diverse data ...  
};  
struct elem *liste;
```



Listepekeren liste peker på første element.

Denne listen kan simulere

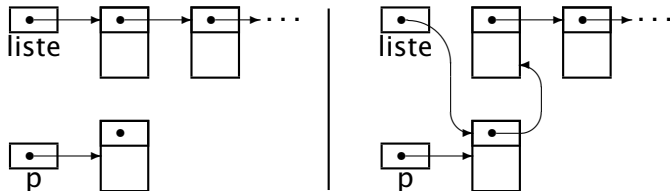
- ▶ Stakker
- ▶ Køer
- ▶ Prioritetskøer

Peker til «ingenting»

I C er konvensjonen at adressen 0 er en peker til «ingenting». I mange definisjonsfiler (som stdio.h) er NULL definert som 0.

Innsetting først i listen

```
p->neste = liste;  
liste = p;
```



Informasjon om C

Den viktigste kilden til informasjon om C (utenom en god oppslagsbok) er programmet man. Det dokumenterer alle C-funksjonene.

```
> man sqrt
SQR(3)                Linux Programmer's Manual                SQR(3)

NAME
  sqrt, sqrtf, sqrtl - square root function
SYNOPSIS
  #include <math.h>
  double sqrt(double x);
  float sqrtf(float x);
  long double sqrtl(long double x);

  Link with -lm.
DESCRIPTION
  The sqrt() function returns the non-negative square root of x.
  It fails and sets errno to EDOM, if x is negative.
ERRORS
  EDOM  x is negative.
SEE ALSO
  hypot(3)
```



Kapitler i man

Man-filene er organisert i kapitler; vi er mest interessert i

1. Kommandoer (som gcc)
2. Unix-operasjoner (som kill)
3. C-funksjoner (som printf)

Hvis navnet finnes i flere kapitler, får vi ikke alltid det vi ønsker.

```
> man exit
BASH_BUILTINS(1)                                BASH_BUILTINS(1)
NAME
bash, :, ., [, alias, bg, bind, break, builtin, cd, command,
compgen, complete, continue, declare, dirs, disown, echo, enable,
eval, exec, exit, export, fc, fg, getopts, hash, help, history,
jobs, kill, let, local, logout, popd, printf, pushd, pwd, read,
readonly, return, set, shift, shopt, source, suspend, test,
times, trap, type, typeset, ulimit, umask, unalias, unset,
wait - bash built-in commands, see bash(1)
```

Bedre er å angi kapittelet eksplisitt:

```
> man 3 exit
EXIT(3)                Linux Programmer's Manual                EXIT(3)
```

```
NAME
    exit - cause normal program termination
```

```
SYNOPSIS
    #include <stdlib.h>

    void exit(int status);
```

```
DESCRIPTION
    The exit() function causes normal program termination and the the
    value of status & 0377 is returned to the parent (see wait(2)).
```

```
All functions registered with atexit() and on_exit() are called
in the reverse order of their registration, and all open streams
are flushed and closed. Files created by tmpfile() are removed.
```

```
⋮
```