

Ekstraoppgaver, løsning

1) Forenkle følgende boolske uttrykk til minimum antall literaler ved hjelp av boolske regneregler:

a. $ABC + A'B + ABC' =$

$$AB(C + C') + A'B$$

$$AB + A'B$$

$$B(A + A')$$

$$\underline{B}$$

b. $(x+y)'(x' + y')$

$$x'y'(x' + y')$$

$$x'y'x' + x'y'y'$$

$$x'y' + x'y'$$

$$\underline{x'y'}$$

c. $(BC' + A'D)(AB' + CD')$

$$AB'BC' + A'ADB' + A'CD'D + BC'CD'$$

$$AC'*0 + DB'*0 + A'C*0 + CD'*0$$

$$\underline{0}$$

d. $(P + S')(Q + S')R$

$$R(PQ + PS' + S'Q + S'S')$$

$$PQR + PRS' + PQS' + RS'$$

$$PQR + PQS' + RS'(P + 1)$$

$$\underline{PQR + QRS' + RS'}$$

2) Sett opp sannhetstabellene for følgende uttrykk(samme uttrykk som oppgave 1):

a. $ABC + A'B + ABC'$

A	B	C	Ut
0	0	0	0
0	0	1	0
0	1	0	1
0	1	1	1
1	0	0	0
1	0	1	0
1	1	0	1
1	1	1	1

b. $(x+y)'(x' + y')$

x	y	Ut
0	0	1
0	1	0
1	0	0
1	1	0

c. $(BC' + A'D)(AB' + CD')$

A	B	C	D	Ut
0	0	0	0	0
0	0	0	1	0
0	0	1	0	0
0	0	1	1	0
0	1	0	0	0
0	1	0	1	0
0	1	1	0	0
0	1	1	1	0
1	0	0	0	0
1	0	0	1	0
1	0	1	0	0
1	0	1	1	0
1	1	0	0	0
1	1	0	1	0
1	1	1	0	0
1	1	1	1	0

d. $(P + S')(Q + S')R$

P	Q	R	S	Ut
0	0	0	0	0
0	0	0	1	0
0	0	1	0	1
0	0	1	1	0
0	1	0	0	0
0	1	0	1	0
0	1	1	0	1
0	1	1	1	0
1	0	0	0	0
1	0	0	1	0
1	0	1	0	1
1	0	1	1	0
1	1	0	0	1
1	1	0	1	0
1	1	1	0	1
1	1	1	1	1

3) Forenkle de boolske uttrykkene til oppgitt antall literaler ved hjelp av boolske regneregler:

a. $A'C' + ABC + AC'$ til 3 literaler
 $= \underline{AB + C'}$

b. $A'B(D' + C'D) + B(A + A'CD)$ til 1 literal
 $= \underline{B}$

4) Finn komplementet til følgende uttrykk:

a. $xy' + x'y$
 $= \underline{x'y' + xy}$

b. $x(y' + z') + y(x' + z') + z(x' + y')$
 $= \underline{x'y'z' + xyz}$

5) Sett opp sannhetstabellen til følgende funksjoner:

a. $F = xy + xy' + y'z$

x	y	Z	Ut
0	0	0	0
0	0	1	1
0	1	0	0
0	1	1	0
1	0	0	1
1	0	1	1
1	1	0	1
1	1	1	1

b. $F = A'B'C + A'C' + B'CD + ABC'$

A	B	C	D	Ut
0	0	0	0	1
0	0	0	1	1
0	0	1	0	1
0	0	1	1	1
0	1	0	0	1
0	1	0	1	1
0	1	1	0	0
0	1	1	1	0
1	0	0	0	0
1	0	0	1	0
1	0	1	0	0
1	0	1	1	1
1	1	0	0	1
1	1	0	1	1
1	1	1	0	0
1	1	1	1	0

6) For følgende boolske funksjon, $F = (xy + z)(y + xz)$:

a. Skriv som sum-av-produkt(sum-av-minterm).

$$F(x,y,z) = x'yz + xy'z + xyz' + xyz = \Sigma(3, 5, 6, 7)$$

b. Skriv som produkt-av-sum(Produkt-av-maksterm).

$$F(x,y,z) = (x + y + z)(x + y + z')(x + y' + z)(x' + y + z) = \Pi(0, 1, 2, 4)$$

7) Konverter følgende uttrykk til sum-av-minterm og produkt-av-maksterm:

a. $(D' + B'A)(B + A'D')$

Sum-av-minterm: $F(A, B, D) = A'B'D' + A'BD' + ABD' = \Sigma(0, 2, 6)$

Produkt-av-maksterm: $\Pi(1, 3, 4, 5, 7)$

b. $(B' + A')D'(D' + B) + D$

Sum-av-minterm: $F(A, B, D) = A'B'D' + A'B'D + A'BD' + A'BD + AB'D' + AB'D + ABD = \Sigma(0, 1, 2, 3, 4, 5, 7)$

Produkt-av-maksterm: $\Pi(6)$

8) For figuren under:

a. Skriv opp de boolske uttrykkene for utgang x.

$X1 = (BC)*(A' + B)'$

$X2 = (A'B'D) + (AB'C') + (A'B'C')$

b. Beregn utgangsverdien for x for alle mulige innganger, og list verdiene i en sannhetstabell

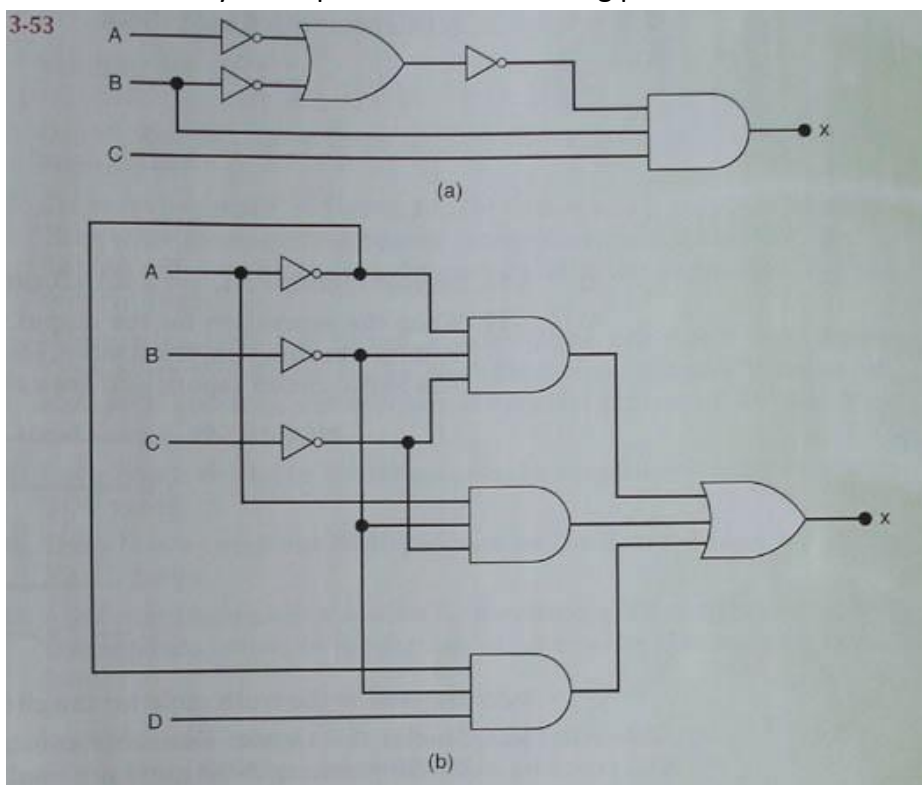
X1:

A	B	C	Ut
0	0	0	0
0	0	1	0
0	1	0	0
0	1	1	0
1	0	0	0
1	0	1	0
1	1	0	0
1	1	1	1

X2:

A	B	C	D	X2
0	0	0	0	1
0	0	0	1	1
0	0	1	0	0
0	0	1	1	1
0	1	0	0	0
0	1	0	1	0
0	1	1	0	0
0	1	1	1	0
1	0	0	0	1
1	0	0	1	1
1	0	1	0	0
1	0	1	1	0
1	1	0	0	0
1	1	0	1	0
1	1	1	0	0
1	1	1	1	0

c. Skriv uttrykkene på sum-av-minterm og produkt-av-maxterm form.



Sum-av-minterm:

$$X1 = ABC = \Sigma(7)$$

$$X2 = A'B'C'D' + A'B'C'D + A'B'CD + AB'C'D' + AB'C'D = \Sigma(0, 1, 3, 8, 9)$$

Produkt-av-maksterm:

$$X1 = (A + B + C)(A + B + C')(A + B' + C)(A + B' + C')(A' + B + C)(A' + B + C')(A' + B' + C) = \Pi(0, 1, 2, 3, 4, 5, 6)$$

X2 =

$$(A+B+C'+D)(A+B'+C+D)(A+B'+C+D')(A+B'+C'+D)(A+B'+C'+D')(A'+B+C'+D)(A'+B+C'+D')(A'+B'+C+D)(A'+B'+C+D')(A'+B'+C'+D)(A'+B'+C'+D') = \Pi(2, 4, 5, 6, 7, 10, 11, 12, 13, 14, 15)$$

9) (Moro) Forenkle følgende uttrykk:

$$\begin{aligned} F &= ((xy)'(xy)' + z'z)' \\ &= ((xy + xy')*(z'' + z')) \\ &= (x(y + y')*(z + z')) \\ &= x * 1 \\ &= \underline{x} \end{aligned}$$

10) Sett opp sannhetstabellene for uttrykkene i oppg. 7.

Bare å sette rett inn fra mintermene funnet i oppg 7.

11) For følgende boolske funksjon f , sammen med don't-care betingelsene d :

$$F(x, y, z) = \Sigma(0, 1, 2, 4, 5)$$

$$d(x, y, z) = \Sigma(3, 7)$$

a. Sett opp sannhetstabellen for funksjonen

x	y	z	Ut
0	0	0	1
0	0	1	1
0	1	0	1
0	1	1	X
1	0	0	1
1	0	1	1
1	1	0	0
1	1	1	X

b. Forenkle funksjonen

$$\underline{F = x' + y'}$$

c. Skriv den forenklete funksjonen på produkt-av-maksterm form

$$F(x,y,z) = (x' + y' + z)(x' + y' + z') = \Pi(6, 7)$$

d. Skriv den forenklete funksjonen på sum-av-minterm form

$$F(x,y,z) = x'y'z' + x'y'z + x'yz' + x'yz + xy'z' + xy'z = \Sigma(0, 1, 2, 3, 4, 5)$$

12) Vis skritt for skritt hvordan man kan forenkle følgende uttrykk maksimalt (Bruk postulater og evt. Teoremer fra toverdi boolsk algebra):

a. $F = a(a + b)$

$$a(a + b)$$

$$aa + ab$$

$$a + ab$$

$$a(1 + b)$$

$$\underline{a}$$

b. $F = xy'(z + y) + xyz$

$$xy'(z + y) + xyz$$

$$xy'z + xy'y + xyz$$

$$xy'z + xyz$$

$$xz(y' + y)$$

$$xz*1$$

$$\underline{xz}$$