

# INF 5490 RF MEMS

L7: RF MEMS faseskiftere.

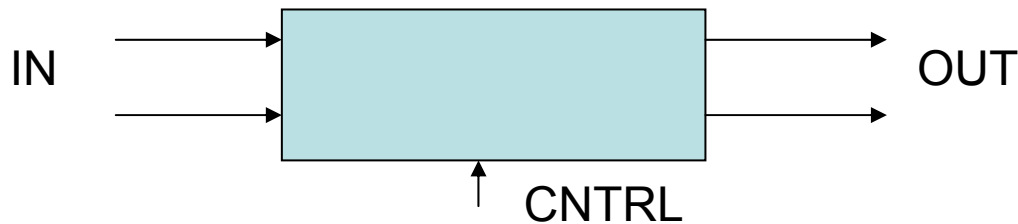
Resonatorer I

# Dagens forelesning

- Faseskiftere
  - Funksjon
  - Anvendelse
  - Teknologi
  - Analoge faseskiftere
  - Digitale faseskiftere
- Mekaniske resonatorer
  - Grunnleggende prinsipper
  - **Virkemåte** for sentrale resonator-strukturer

# Funksjon

- En faseskifter er en 2-port



- Utgangssignalet er en forsinket kopi av inngangen
- Den effektive path-lengden av transmisjonslinja kan endres
  - Signalet ”forsinkes”
  - Fasen forandres
  - Faseforskjellen kan settes med et kontrollsignal (DC bias)
- Ønskemål: lav pris, lavt tap, kontinuerlig tunbarhet

# Viktige egenskaper

- Impedans-tilpasning (matching) for signalet
- Evne til å hankses med effekt
- Krav til lav drive-effekt for ”control signal”
- Hurtig respons

# Anvendelse

- Sentral komponent i "phased array" antenner

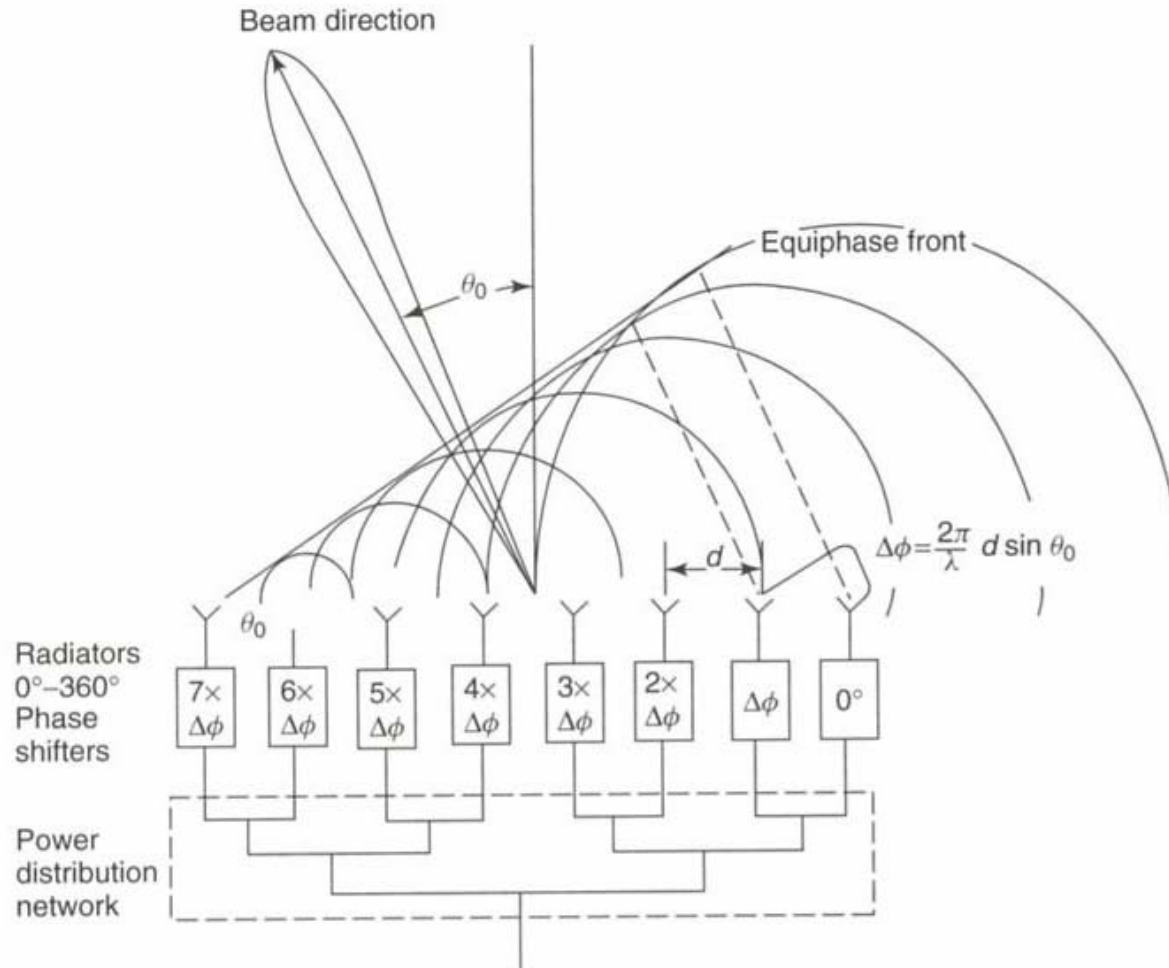


Figure 6.1 Principle of a phased array antenna using phase shifters. Varadan *et al.* 1995

# ”Phased array” antenner

- Antennen kan ha tusenvis av elementer styrt av en fase-skifter for hvert element
  - Antenne-beam kan **styres** i rommet uten å bevege antennen fysisk
  - Antenne-beam kan **formes**
- MEMS faseskiftere er et hett tema når det gjelder ”phased array” design
  - Kan fabrikeres direkte sammen med antenne-elementene på for eksempel keramikk eller kvarts-substrat
  - → Lav-kost-antenner

# Klassifikasjon

- Faseskiftere klassifiseres i
  - Analoge
    - Kontinuerlig faseskift
  - Digitale
    - Faseskift i diskrete verdier

# Teknologi

- Forskjellige elektronisk styrte faseskiftere eksisterer
  - Feritt og halvleder faseskiftere
- **Feritt ("ferrite") faseskiftere**
  - Kostbare, komplekse, upraktiske
  - Gode egenskaper, kan håndtere høy effekt
  - Faseskift oppnås ved å endre påsatt magnetfelt
    - Magnetfeltet påvirker elektron-spinnet og derved permeabiliteten
    - Propageringshastigheten til de elektromagnetiske bølgene endres → gir faseskift



# Teknologi, forts.

- Halvleder faseskifttere
  - PIN-diode, GaAs FET
  - Realiserer brytere som svitsjer inn/ut ulike linjesegmenter
  - Billige, små, kan monolittisk integreres med forsterkere
  - Betydelige tap ved RF, høy "insertion loss"
  - Dårlig evne til å behandle effekt
  - Kan ikke gi kontinuerlig fasevariasjon

# MEMS faseskiftere

- **A. Basert på svitsjer realisert ved MEMS (digitale)**
  - Faseskift genereres ved å svitsje mellom ulike fase-veier
- MEMS **svitsjer** har høy ytelse
  - Bedre egenskaper enn halvledersvitsjer
  - Neglisjerbar aktiverings-effekt
  - Neglisjerbart standby effekt-forbruk
  - Lavt "insertion loss"
  - Høy isolasjon
  - Begrenset hastighet, 1 – 30  $\mu$ s (trenger ikke være kritisk)
- → Gir mulighet for høy-ytelses faseskiftere
- **B. Bruk av kapasitive shunt-svitsjer (analoge)**
  - Kontinuerlig fase-endring
  - En eller flere distribuerte kapasitive svitsjer hvor en endrer den effektive kapasitansen til transmisjonslinja

# Analoge faseskiftere

- Fasehastigheten til en transmisjonslinje

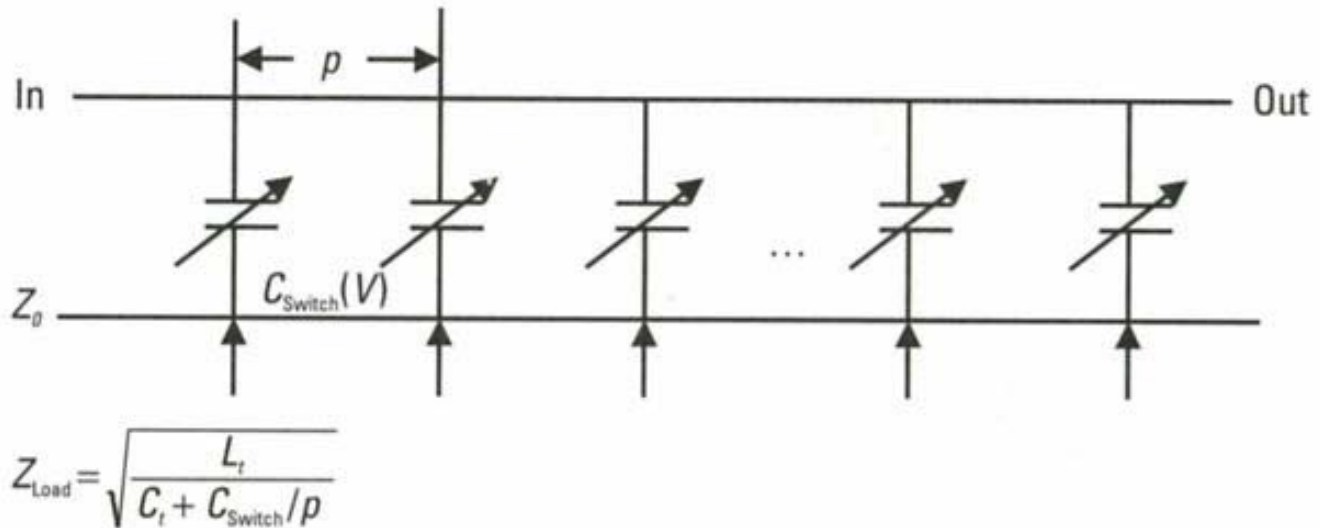
$$v_p = \frac{1}{\sqrt{L_t \cdot C_t}}$$

- Variablene er induktans og kapasitans pr. lengdeenhet
- Ide: Verdien kan varieres som funksjon av en kontrollspenning
  - For eksempel ved shunt kapasitivt belastet linje

# Distribuert MEMS fase-skiftere

- Transmisjonslinjen (TL) belastes periodisk med **variable kapasitanser**
  - Kan enkelt modelleres analytisk
  - Egnert for bredbånd-operasjon
- Benytte **kapasitive shunt svitsjer** som belastning
  - Bjelke over senterelektroden i en co-planar bølgeleder (CPW – "wave guide")
  - Bjelken trekkes ned av en elektrostatisk kraft ved DC-spenning på bunn-elektroden (< pull-down-spenning)
  - Gapet bestemmer den distribuerte MEMS-kapasitansen
    - "loaded" TL-impedans endres og derved fase-hastigheten → gir faseskift

# Shunt kapasitivt belastet linje



**Figure 5.1** Schematic of analog phase shifter.

# Shunt kapasitivt belastet linje, forts.

- Virkemåte

- $C_t$  øker  $\rightarrow v_p$  avtar

$$v_p = \frac{1}{\sqrt{L_t \cdot C_t}}$$

- Det tar lengre tid for signalet å forflytte seg en viss lengde

- Alle  $C_{\text{switch}}$  endres samtidig og trinnløst ved en bias-spenning

- Regelmessig introduksjon av shunt-kapasitans gir også en "Bragg-frekvens" som begrenser maksimal operasjonsfrekvens

- Ulempe ved analoge fase-skifttere

- Følsomme for **støy** på kontroll-spennings-linja

# Tapsfri linje

Karakteristisk impedans for en tapsfri linje

$$Z_0 = \sqrt{\frac{L_t}{C_t}} \quad \text{eller} \quad L_t = C_t \cdot Z_0^2$$

$L_t, C_t$  pr. længdeenhed

Fasehastighed for en tapsfri linje

$$v_p = \frac{1}{\sqrt{\epsilon \cdot \mu}} = \frac{1}{\sqrt{\epsilon_0 \cdot \epsilon_r \cdot \mu}} \approx \frac{1}{\sqrt{\epsilon_r}} \cdot \frac{1}{\sqrt{\epsilon_0 \cdot \mu_0}} = \frac{c}{\sqrt{\epsilon_r}}$$

Fasehastigheden kan også skrives

$$v_p = \frac{1}{\sqrt{L_t \cdot C_t}} = \frac{1}{\sqrt{(Z_0^2 C_t) \cdot C_t}} = \frac{1}{Z_0 \cdot C_t}$$

# Tapsfri linje, forts.

$$\text{Dvs. } \frac{1}{Z_0 C_t} = \frac{c}{\sqrt{\epsilon_r}} \Rightarrow C_t = \frac{\sqrt{\epsilon_r}}{c \cdot Z_0}$$

$$L_t = C_t \cdot Z_0^2 = \frac{Z_0 \sqrt{\epsilon_r}}{c}$$

Tidsforsinkelse m. sekvens for tapsfri linje

$$\tau_0 = \frac{l}{v_p} = \frac{l \sqrt{\epsilon_r}}{c}$$



# Belastet linje

Hvis  $C_{\text{switch}}$  legges til hver lengde  $\rho$ ,  
så er ekstrabelastingen

$C_{\text{switch}}/\rho$  pr. lengdeenhet

Karakteristiske impedans for belastet linje

$$Z_{\text{loaded}} = \sqrt{\frac{L_t}{C_t + C_{\text{switch}}/\rho}}$$

Fasehastighet for belastet linje

$$v_p = \frac{1}{\sqrt{L_t (C_t + C_{\text{switch}}/\rho)}}$$

Tidsforsinkelse pr. sekjon for belastet linje

$$\tau_{\text{load}} = \frac{\rho}{v_p} = \sqrt{\rho L_t (\rho C_t + C_{\text{switch}})}$$

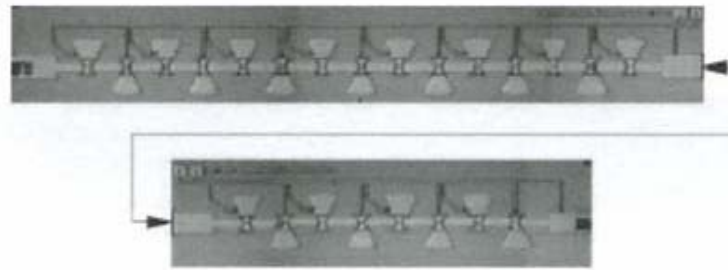
# Shunt kapasitivt belastet linje, forts.

- $Z_0$  og  $\epsilon_r$  kan relateres til sine fysiske parametre som vist i Varadan
  - Ikke pensum!
  - Elliptiske integraler inngår

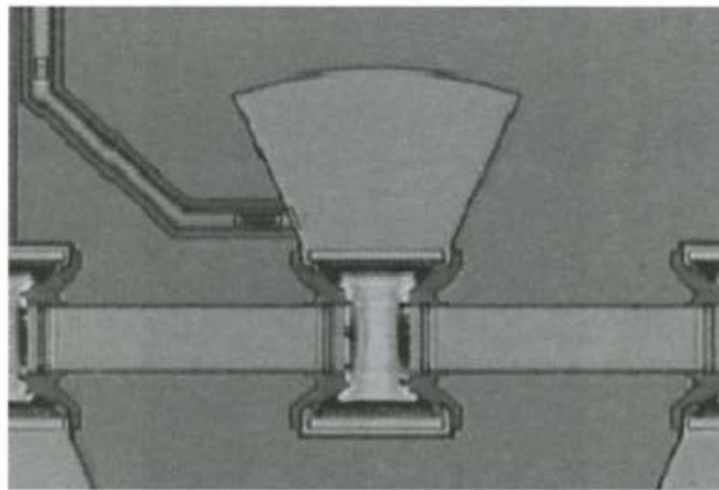
# Ulemper ved MEMS shunt-svitsj faseskifttere

- Langsom svitsjehastighet ( $\mu\text{s}$ )
- Høy aktiveringsspennning (20 – 100 V)
  - Bedres ved å minske gapet
    - Vanskeligere produksjon (yield)
    - Parasitkapasitans i "up state" øker  $\rightarrow$  linjeimpedansen endres
  - Bruke materialer med lavere Youngs modul (E)
    - Benytte polymer (E = 5 GPa, der metaller har 50 – 100 GPa)
    - Polymer kan gi 1/3 aktiveringsspennning sml med metall
    - I Varadan beskrives hvordan slike strukturer kan fremstilles ved mikrostereolitografi (ikke pensum)
- **$\rightarrow$  Tilstrekkelig gode egenskaper for "phased array" antenner**

# 2 bit distribuert faseskifter



(a)



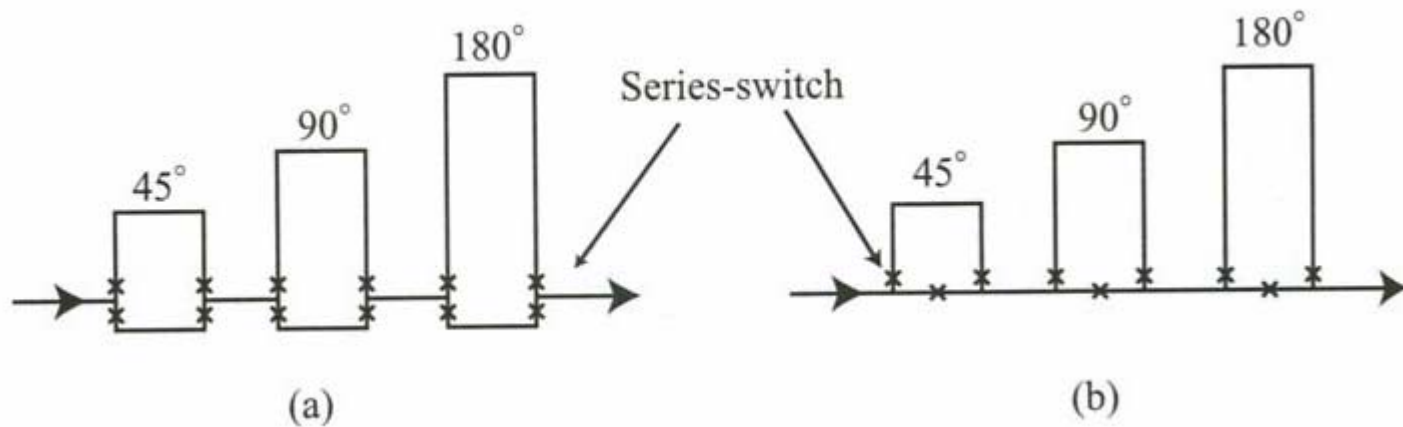
(b)

**Figure 6.8** Photograph of (a) the two-bit  $180^\circ$  phase shifter on top and  $90^\circ$  on the bottom; (b) single MEMS section. Reproduced from J.S. Hayden, A. Malczewski, J. Kleber, C.L. Goldsmith and G.M. Rebeiz, 2001, '2 and 4-Bit DC-18 GHz microstrip MEMS distributed phase shifters', in *Proceedings of IEEE MTT-S International Microwave Symposium*, IEEE, Washington, DC: 219–222, by permission of IEEE, © 2001 IEEE

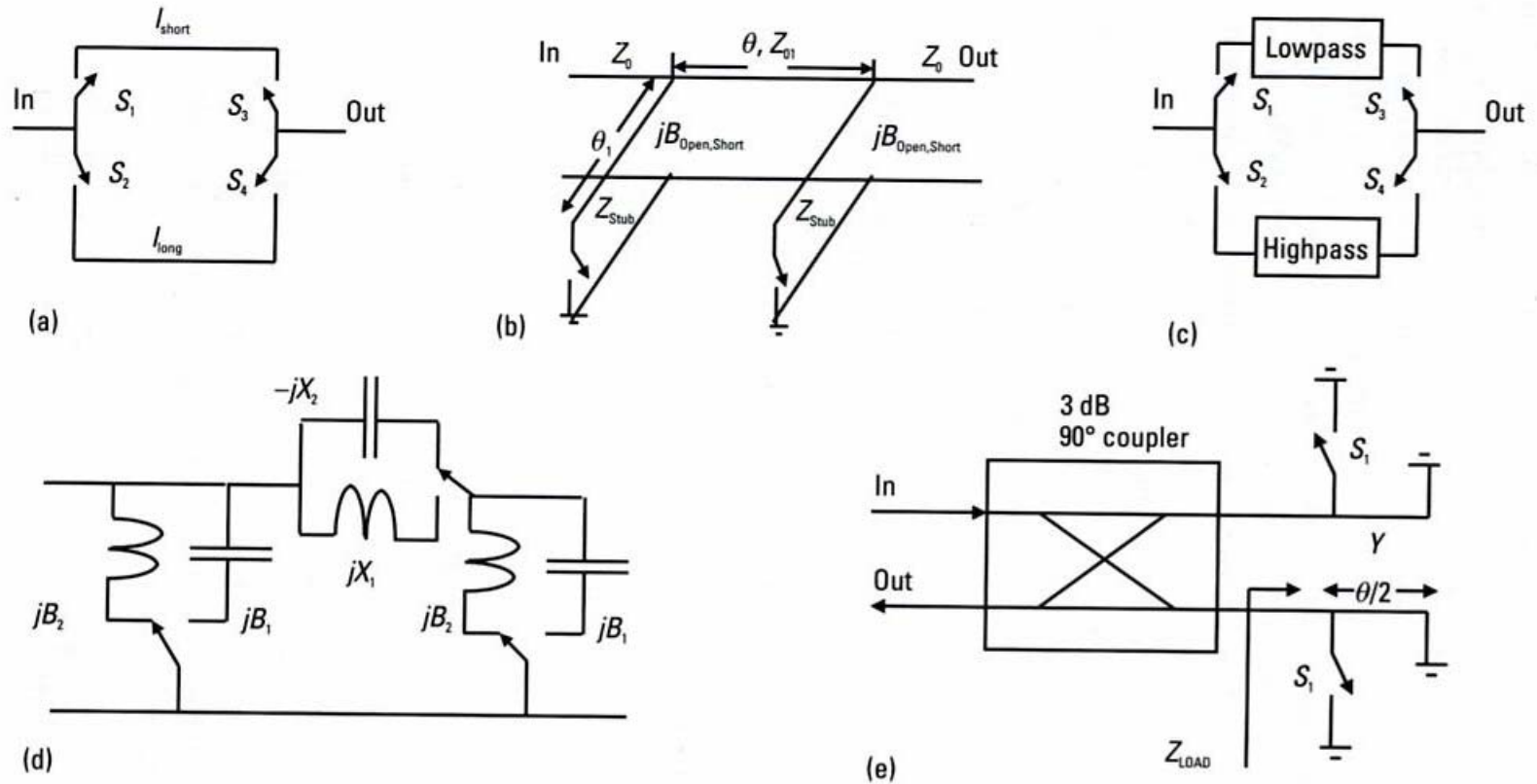
# Digitale faseskiftere

- Virkemåte
  - Ulike linjestykker kobles inn (paths)
  - Innkobling foretas ved svitsjer
- Svitsjer vanligvis 180, 90, 45, 22.5, 11.25° i et kaskade-arrangement
- Flere bit benyttes med hver sine linjeseksjoner
  - 3 bit og 4 bit faseskiftere har blitt demonstrert
  - 3 bit: 45/90/180° gir faseskift på 0, 45, 90, 135, ... , 315°

# Digitale faseskiftere med serie-svitsjer



# Hovedtyper av digitale faseskiftere (De Los Santos)



**Figure 5.2** Schematic of 1-bit digital phase shifters: (a) switched line, (b) loaded line, (c) switched lowpass-/highpass-filter concept, (d) switched lowpass-/highpass-filter LC implementation, and (e) reflection.  $Y$  is the characteristic admittance of the short-terminated line of length  $\theta/2$ .

# Digitale faseskiftere, forts.

- **Svitsjet linje**

- Single-pole double throw (SPDT)
- Differensielt faseskift er gitt av

$$\Delta\varphi = \beta(l_{long} - l_{short})$$

- **”Loaded line”**

- Svitsjbare stubber introduseres
- Hver stubb er terminert i svitsjer som kan gi forbindelse til jord eller ikke
  - Faseskiftet blir avhengig av forbindelse til jord eller ikke

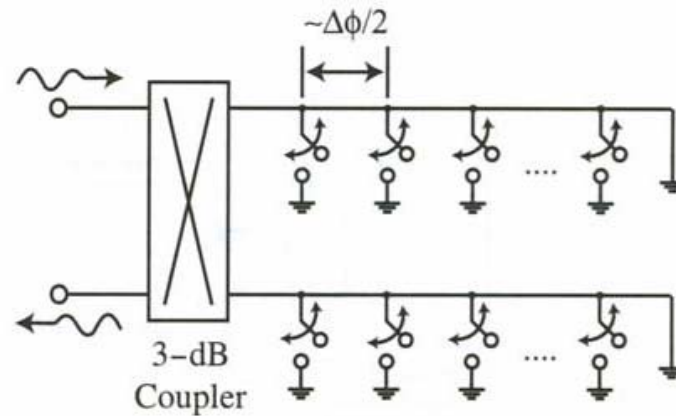


# Digitale faseskiftere, forts.

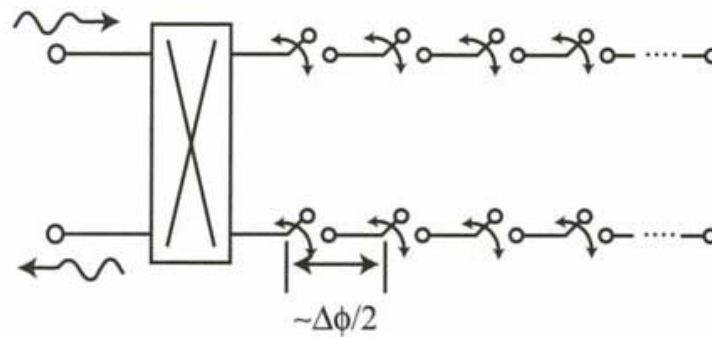
- **Svitsjet LP/HP –filter**
  - Benytte duale ”lumped” LC-nettverk
  - Kan velge mellom 2 nettverk som har hver sine fase-delay
    - LP = phase delay
    - HP = phase advance
    - Input/output impedans kan velges til  $Z_0$
  - Faseskiftet mellom de to tilstandene kan beregnes
  - Kompakt realisering er mulig

# Digitale faseskiftere, forts.

- **Refleksjonstype faseskiftere**, N-bit



(a)



(b)

Figure 9.1. A reflect-line  $N$ -bit phase shifter using (a) shunt and (b) series switches.

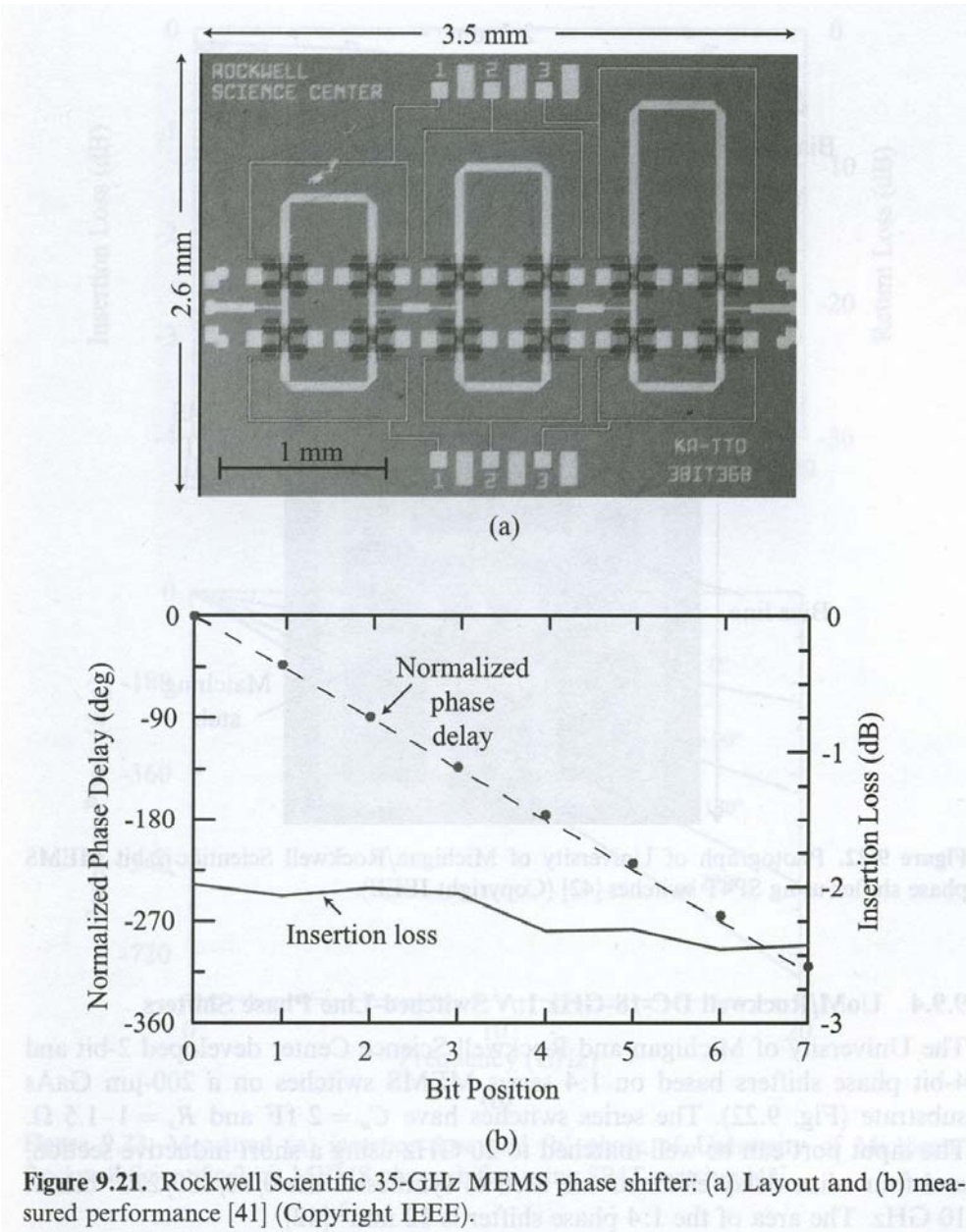
# Refleksjonstype faseskiftere, forts.

- Utgangsport er terminert i kortsluttede transmisjonslinjer med elektrisk lengde  $\Delta\varphi / 2$ 
  - Ved par av innkoblede MEMS svitsjer: Det oppstår en kortslettet terminering som vil reflektere signalet med et kortere delay enn det som ville vært tilfellet hvis signalet hadde forplantet seg videre
  - Termineringen er lik og linjen er balansert
  - De reflekterte signalene adderes i fase
- En spesiell "Lange kobler" benyttes
  - Signalene reflekteres og adderes i fase, sendes til koblerens utgang ("short circuit termination")

# Refleksjonstype faseskiftere, forts.

- Elektrisk separasjon mellom svitsjene er halvparten av den laveste bit-oppløsningen
- Refleksjonstype faseskiftere har små dimensjoner
  - Resulterer i dobbelt fase-delay pr. enhetslengde sammenlignet med svitsjet linje topologi

# Rockwells 35 GHz MEMS faseskifter

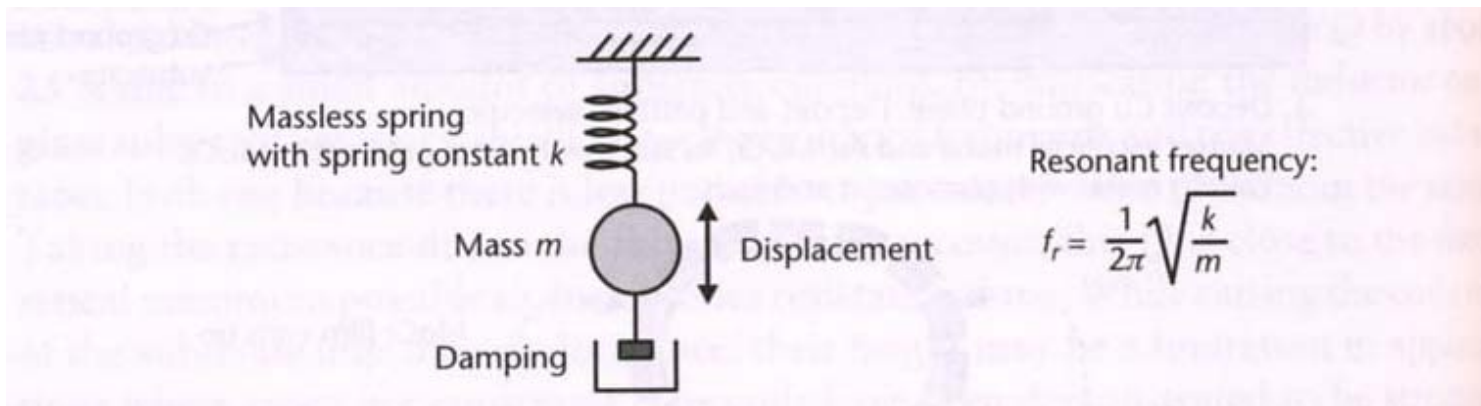


# Mekaniske resonatorer

- Grunnleggende **prinsipper** for mekaniske resonatorer
  - Ulike typer resonatorer
  - Typiske egenskaper
- **Virkemåte** for sentrale resonator-strukturer
  - Kam-resonator
  - Andre typer resonatorer
    - Dobbeltinnspent bjelke (c-c beam resonator)
    - "free-free beam" resonator

# Grunnleggende prinsipper

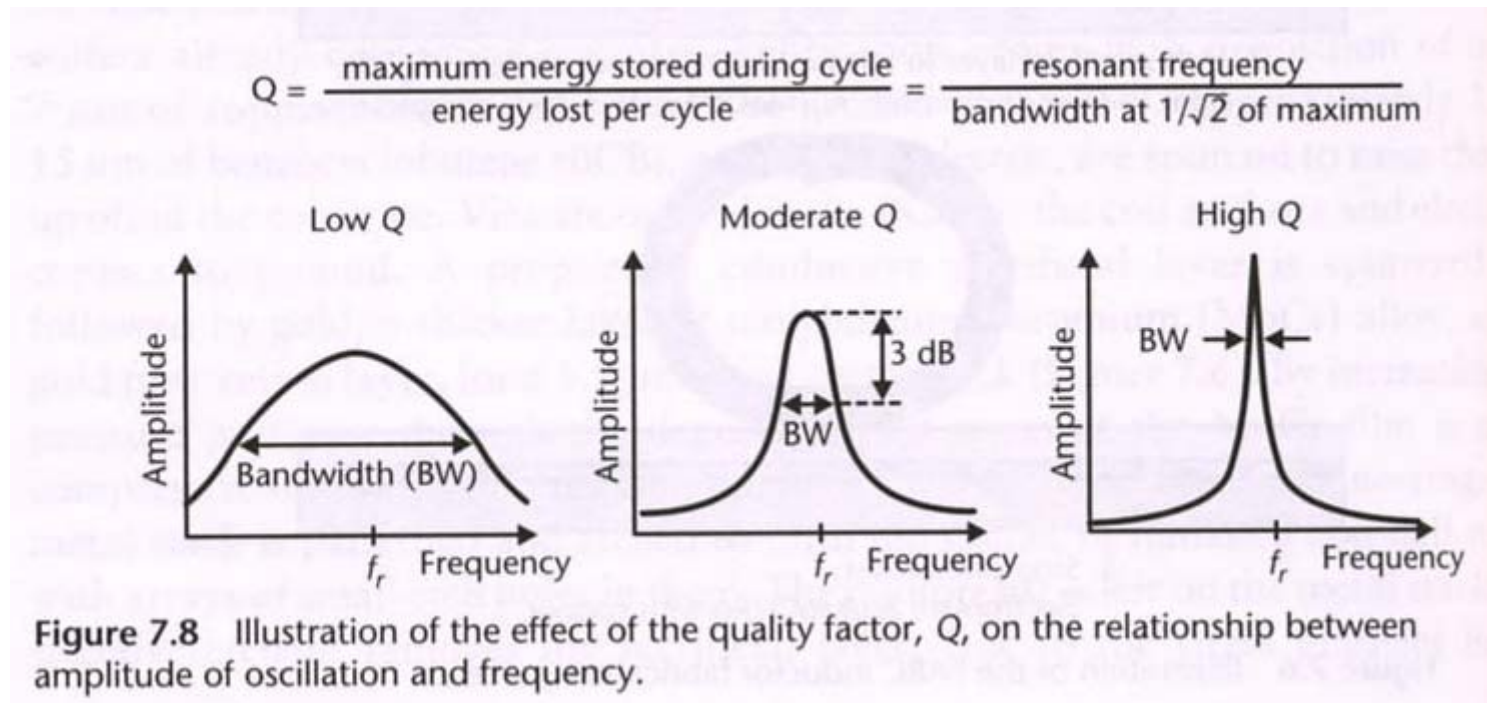
- Enkelt svingende mekanisk system: **masse/fjær med damping**
  - Amplitude øker når  $f \rightarrow f_r$ 
    - Kraftige svingninger i nærheten av naturlig svingemodi (udempet resonansfrekvens)
  - Begrenses av damping
  - Elektriske ekvivalenter, 2 typer: serie eller parallell kombinasjon av C, L + R (liten)
  - Resonans når begge reaktansleddene er motsatt like store (opphever hverandre)
  - Kan beregne resonansfrekvens utifra s-polynom for svingekretsen



**Figure 7.7** Illustration of a mechanical oscillator consisting of a spring, a mass, and a damping element that represents mechanical losses. When driven at its natural (resonant) frequency, the amplitude of the oscillation is greatest; at lower and higher frequencies, the amplitude is smaller.

# Q-faktor i svingekretser

- Q-faktor begrenses av resistivt tap
- Høy Q gir stor respons ("displacement") ved resonansfrekvensen
  - Høyere "peak", smalere båndbredde

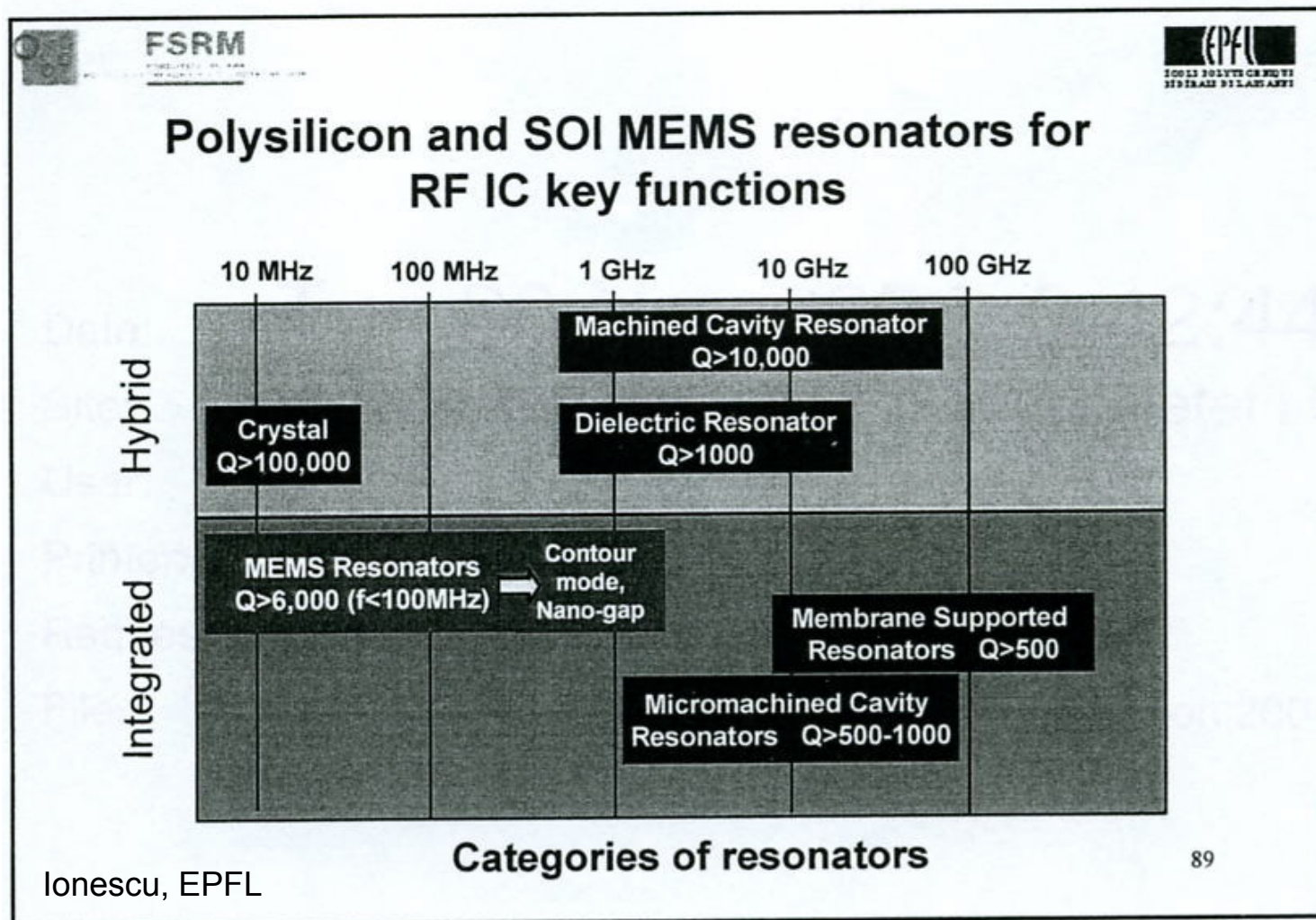




# Dagens situasjon

- **Kvarts-krystaller** benyttes i stor utstrekning
  - $Q \rightarrow 10,000$
- RCL-resonatorer
  - $Q < 1,000$
  - Resistive parasitt-tap

# Ulike typer resonatorer



Vi konsentrerer oss om vibrerende resonatorer!

# MEMS vibrerende resonatorer, typiske egenskaper

- Vibrerende resonatorer trekker fordel av **skalering**
  - Analogt med IC-teknologi
- Reduserte dimensjoner gir reduksjon i masse, økning i fjærstivhet
  - Økt resonans-frekvens
  - Økt Q-faktor
- MEMS resonatorer med høy Q over et bredt frekvensområde og integrert med elektronikk muliggjør **miniatyrisering av systemer**

# Typiske egenskaper, forts.

- MEMS vibrerende resonatorer kan gi høy Q-faktor
  - Gir godt S/N-forhold
  - Reduserer "insertion loss" (BP-filtre)
- Grunner til **Q degradering for MEMS**
  - Energitalap til substratet gjennom "ankere"
  - Luft-demping av bjelken
  - Små dimensjoner (lite energi lagret sml med tapet)

# Typiske egenskaper, forts.

- MEMS resonatorer kan benyttes i sentrale kretsfunksjoner
  - Frekvens-referanse: oscillator
    - Kan realiseres uten tillegg av diskrete passive komponenter
  - Filtrering
  - Miksing og filtrering ("mixlers", Nguyen)
- Aktuelle frekvenser for MEMS resonatorer
  - 0.8 – 2.5 GHz for front-end trådløse systemer
  - 500 kHz → for mellomfrekvens

# Vibrerende MEMS resonatorer

- Klassifikasjon (De Los Santos)
  - **En-port:** samme elektrode for å eksitere og detektere bevegelse i en bjelke
  - **To-port:** separate elektroder for å eksitere og detektere den mekaniske vibrasjonen

# Lateral og vertikal bevegelse

- Lateral bevegelse
  - Parallelt med substratet
  - **Foldet beam kam-struktur**
- Vertikal bevegelse
  - Loddrett på substratet
  - **Clamped-clamped beam (c-c beam)**
    - Dobbeltinnspent bjelke
  - **”free-free beam” (f-f beam)**

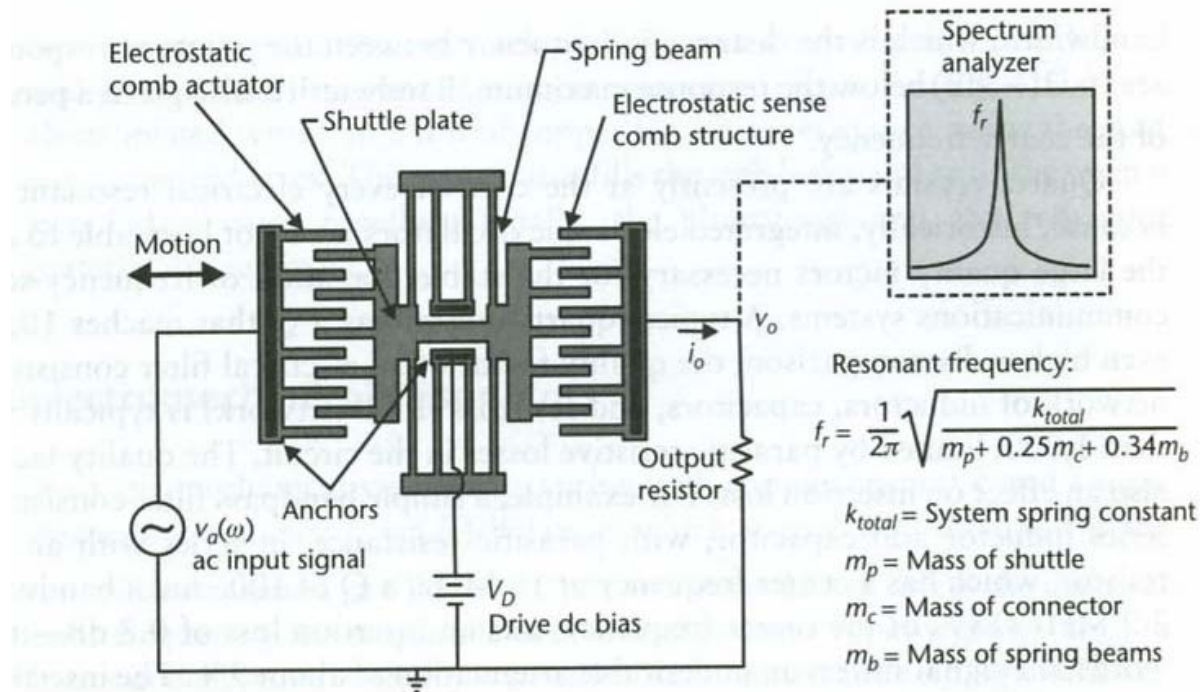
# Virkemåte for sentrale resonator-strukturer

- **Foldet beam kam-struktur**
  - Utviklet ved UoC, Berkeley
  - Av de tidligste resonator design som ble produsert
  - Kam-strukturer brukt i mange MEMS systemer
    - For eksempel benyttet i **aksellerometer**



# Kam-resonator

- Fast forankret kam + bevegelig, opphengt kam
- Opphengt ved foldede fjærer, kompakt utlegg
- Total-kapasitansen mellom kammene kan varieres
- Påtrykt spenning (+ eller -) genererer elektrostatisk kraft mellom venstre anker-kam og "shuttle"-kam. Plate trekkes til venstre i planet



**Figure 7.9** Illustration of a micromachined folded-beam comb-drive resonator. The left comb drive actuates the device at a variable frequency  $\omega$ . The right capacitive-sense-comb structure measures the corresponding displacement by turning the varying capacitance into a current, which generates a voltage across the output resistor. There is a peak in displacement, current, and output voltage at the resonant frequency.

# Kam-resonator, oppsummering

- $F_e = \frac{1}{2} \frac{dC}{dx} V^2$  (alltid tiltrekkende)
  - Inngangs-signal  $V_a \cdot \cos(\omega t)$
  - $F_e \sim V_a^2 \cdot \frac{1}{2} [1 + \cos(2\omega t)]$
  - Kraften som driver er 2x inngangs-frekvensen + DC: UØNSKET
- Legge til DC forspenning,  $V_d$ 
  - $F_e \sim V_d^2 + 2 V_d \cdot V_a \cdot \cos \omega t$  + neglisjerbart ledd
  - Linearisert AC kraft-komponent  $\sim V_d \cdot V_a$ , med  $V_a$  sin frekvens
- $C$  øker når finger-overlappingen øker
  - $\epsilon \cdot A/d$  (A = kam-tykkelse \* overlapps-lengde)
- $dC/dx =$  konstant for et gitt design (lineær forandring, C er proporsjonal med lengden)

# Kam-resonator, utgangsstrøm

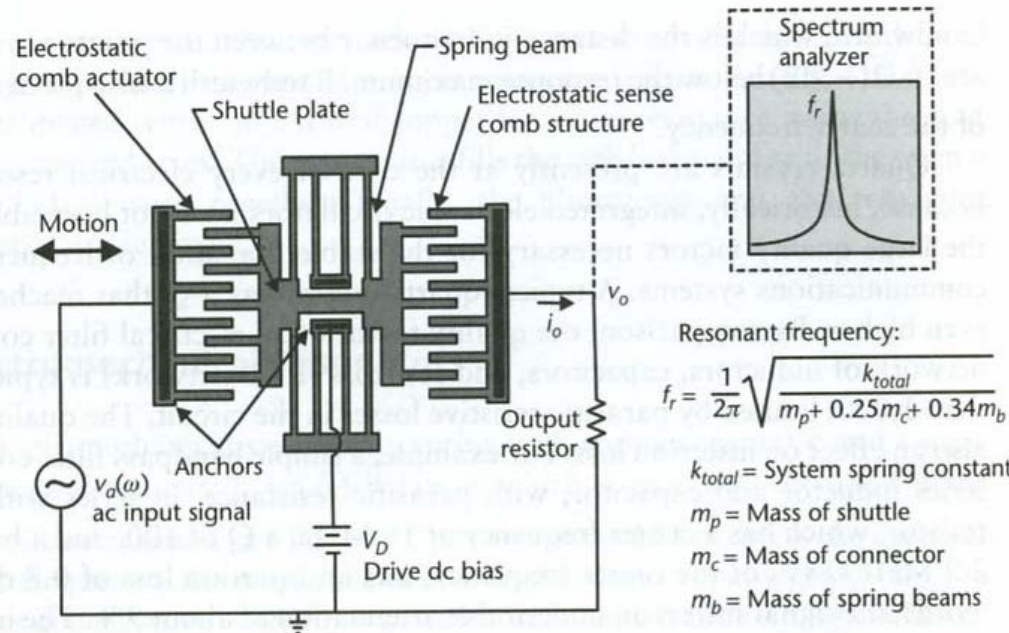
- Det dannes en tidsvarierende kapasitans ved utgangsomformeren
  - Beregning av utgangsstrøm
    - $I_0 = d/dt (Q) = d/dt (C \cdot V) = V_d \cdot dC/dt = V_d \cdot dC/dx \cdot dx/dt$
    - $I_0 = V_d \cdot dC/dx \cdot \omega \cdot x_{\max}$
    - $I_0$  plottet mot frekvens, viser BP-karakteristikk
  - **Detaljert modellering i neste forelesning!**

# Kam-resonator, fjærstivhet

- Fjærstivhet til enkel c-c beam som bøyes til siden
  - $k_{\text{beam}} = E * t * (w/L)^3$ 
    - E = Youngs modul, t = tykkelse, w = bredde, L = lengde
- I figur 7.9 er  $k_{\text{total}} = 2 * k_{\text{beam}}$

# Kam-resonator, masse

- m-bidrag til resonans-frekvensen
  - Fjæra beveger seg mindre enn shuttle massen
  - Bare en del av beam-massen legges til shuttle massen



**Figure 7.9** Illustration of a micromachined folded-beam comb-drive resonator. The left comb drive actuates the device at a variable frequency  $\omega$ . The right capacitive-sense-comb structure measures the corresponding displacement by turning the varying capacitance into a current, which generates a voltage across the output resistor. There is a peak in displacement, current, and output voltage at the resonant frequency.

# Representative realiseringer

- Standard SMM prosess ("surface-m-m")
- Resonator laget av poly
  - $t = 2\mu\text{m}$ ,  $w = 2\mu\text{m}$ ,  $L = 185\mu\text{m}$
  - $k = 0.65 \text{ N/m}$ ,  $m = 5.7 * 10 \text{ exp } (-11) \text{ kg}$
  - $f_r = 17 \text{ kHz}$
  
  - $L = 33\mu\text{m} \rightarrow f_r = 300 \text{ kHz}$
  - $Q = 50,000$  i vakuum,  $Q = 50$  i atmosfæretrykk

# Design-parametre

- Høyere resonans-frekvens
  - Total fjærstivhet må økes
  - Eller bevegelses-massen må avta
    - Vanskelig for et gitt antall fingre
    - $L = 10\mu\text{m}$ ,  $w = 0.2\mu\text{m}$ , enkrytall Si-bjelke
      - $f_r = 14\text{ MHz}$
- $E/\rho$  sier noe om fjærstivheten i forhold til tyngden
  - Frekvens kan økes ved å bruke et materiale med større  $E/\rho$  enn Si
    - Aluminium og titan har  $E/\rho$  lavere enn for Si
    - Si carbide, poly diamond har  $E/\rho$  høyere enn for Si (poly diamond er forskningstema)

# Tilbakekobling

- Strukturen kan ha 2 porter på utgangen
  - Derved isoleres feedback brukt i oscillator fra variasjoner i utgangslasten
  - Eks. 16.5 kHz oscillator,  $Q = 50.000$  ved vakuum

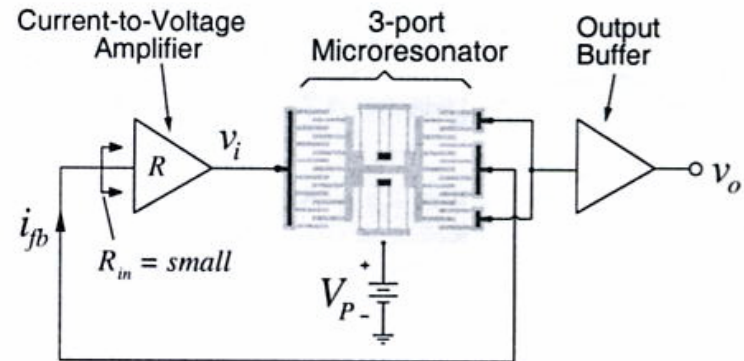


Fig. 8: System level schematic for the  $\mu$ resonator oscillator.

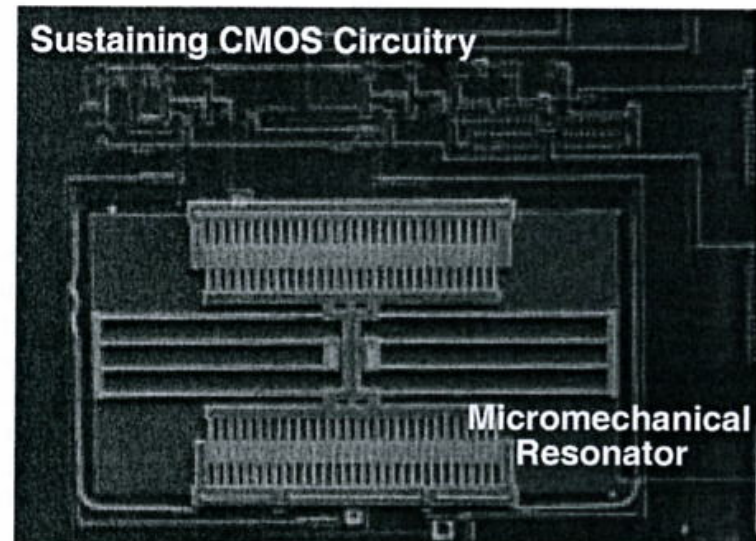


Fig. 9: SEM of a fully monolithic high- $Q$  CMOS micromechanical resonator oscillator.



# Mikroresonator oscillator

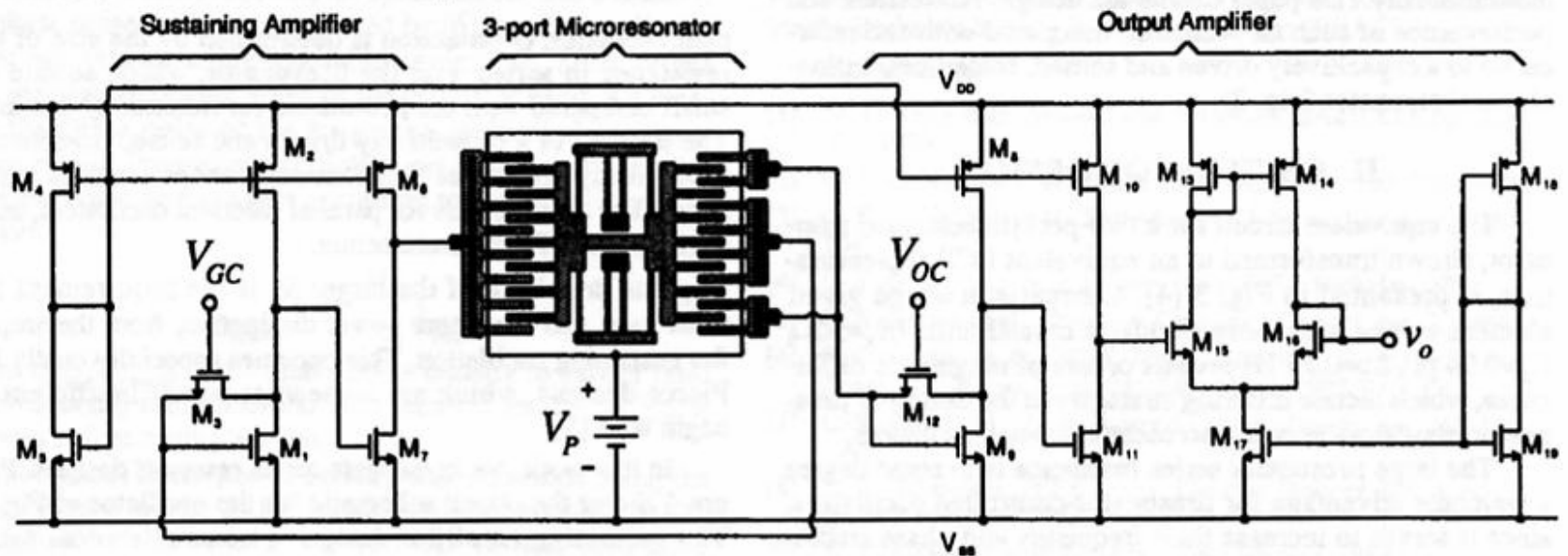
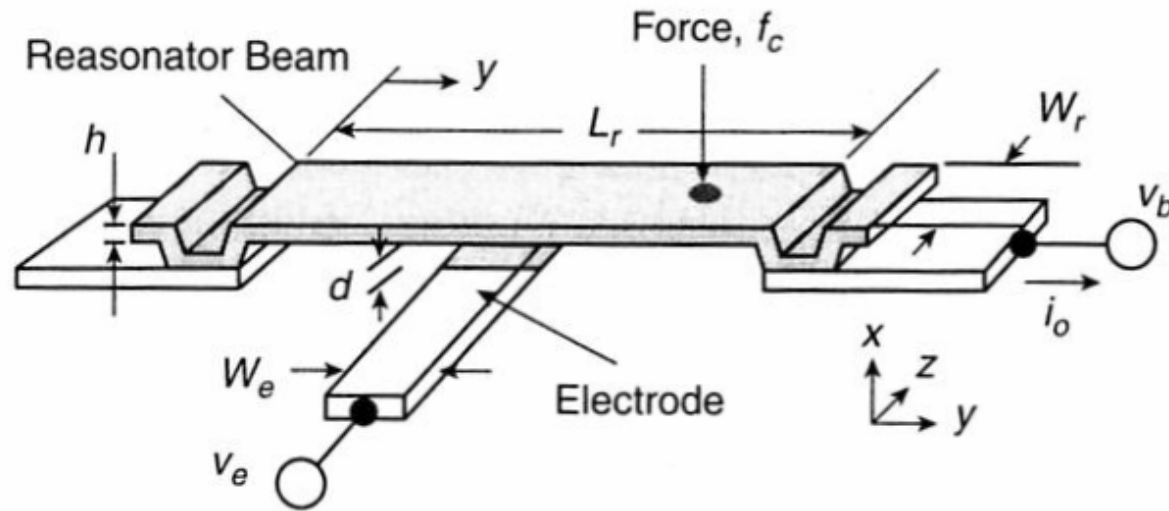


Fig. 4: Circuit schematic for the  $\mu$ resonator oscillator.

# Beam-resonator

- Ønsker høyere resonansfrekvens enn kam-strukturen
  - Massen må reduseres mer-> **beam resonator**
- Studert i detalj ved UoMichigan
- Kommersialisering ved Discera, Inc., Ann Arbor, Michigan
  - Produserer referanse frekvens-oscillatorer som erstatter kvartskrystaller i mobil-telefoner
- Fordeler ved beam-resonatorer
  - Mindre dimensjoner
  - Kan ha mange frekvens-referanser på en enkel chip
  - Høyere resonansfrekvens
  - Mer lineær frekvensvariasjon mhp temp over et større område
  - Mulighet for integrering med elektronikk → lavere kostnader

# Clamped-clamped beam



**Figure 12.4.** Perspective-view schematic of a clamped-clamped beam  $\mu$ mechanical resonator in a general bias and excitation configuration.

# Beam-resonator, forts.

- Elektrode under midtre del av bjelken, elektrostatisk aktivering
- Platen tiltrekkes både på positiv og negativ bølge. Drives med dobbel frekvens
  - -> Må legge på en polariserings-spenning  $V_d$  mellom beam og driver-elektrode
  - Som ved lateral shuttle: Når  $V_d$  superponeres med ac-signal, så oscillerer bjelken med samme frekvens som driver-signalet
  - Ved resonans er amplituden størst

First-order resonant frequency:

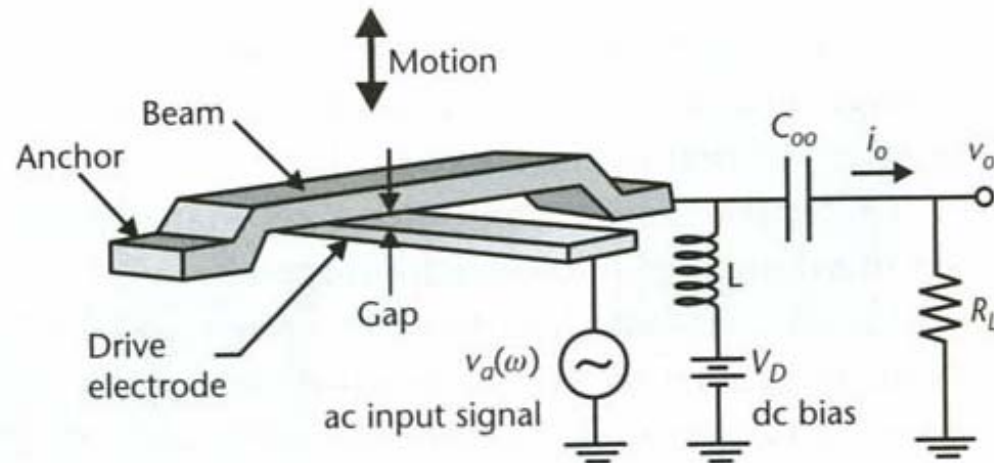
$$f_r = 1.03 \sqrt{\frac{E}{\rho}} \frac{t}{L^2}$$

$E$  = Young's modulus

$\rho$  = Density

$t$  = Beam thickness

$L$  = Beam length



**Figure 7.10** Illustration of a beam resonator and a typical circuit to measure the signal. The beam is clamped on both ends by anchors to the substrate. The capacitance between the resonant beam and the drive electrode varies with the deflection.

# Beam-resonator, forts.

- Deteksjon: mekaniske vibrasjoner fører til at strukturen får en tids-varierende kapasitans
  - Kan detekteres som en "displacement"-strøm som flyter gjennom enheten
    - $i_0 \sim dC/dx * dx/dt$
    - $I_0$  versus frekvens viser BP-karakteristikk
      - $Q \sim 10,000$  i vakuum

# Eks. på parametre, frekvens, Q-faktor

- Poly beam
  - $l = 41 \mu\text{m}$ ,  $w = 8 \mu\text{m}$ ,  $t = 1.9 \mu\text{m}$
  - $g = 130 \text{ nm}$ ,  $V_d = 10 \text{ V}$ ,  $v_a = 3 \text{ mV}$
  - $f_r = 8.5 \text{ MHz}$
  - Defleksjons-amplitude =  $4.9 \text{ nm}$  ved beam-senter
  - $Q = 8,000$  ved  $9 \text{ Pa}$
  - $Q < 1,000$  ved atmosfæretrykk
    - **Reduksjon i Q ved atmosfæretrykk!**

# Tap, c-c-beam

- Stivheten til en gitt resonator-bjelke øker generelt med økende resonans-frekvens
  - Mer energi pr sykel går inn i substratet via ankere
- c-c-beam har tap gjennom ankerfestene
  - → Q-faktoren går ned når frekvensen øker
  - c-c-beam er ikke den beste strukturen ved de høyeste frekvensområdene!
  - Eks.  $Q = 8,000$  ved 10 MHz,  $Q = 300$  ved 70 MHz
- c-c beam kan brukes til referanse-oscillator eller HF/VHF filter/mikser
- **”free-free beam” kan brukes for å minske tapet gjennom ankerne i substratet!**

# ”free-free beam”

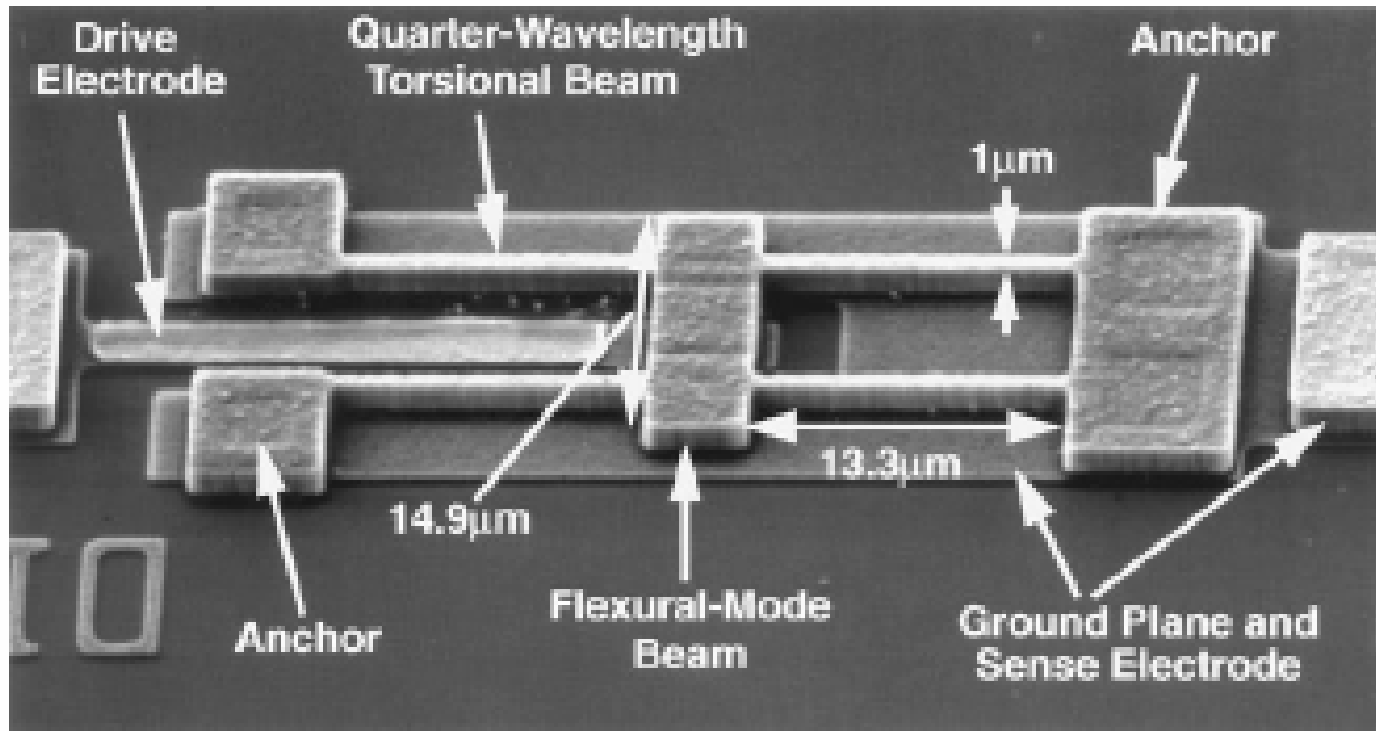


Fig. 29. SEM of free-free beam virtually levitated micromechanical resonator with relevant dimensions for  $f_0 = 71$  MHz.



# ”free-free-beam”

- Gunstig når det gjelder tap til substratet gjennom ankerfestene
- f-f-beam er opphengt ved 4 support-bjelker i bredde-retningen
  - Torsjons-oppheng
  - Oppheng festet ved nodepunktene for ”flexural mode”
- Support-dimensjonene tilsvarer en kvart-bølgelengde av f-f-bjelkens resonans-frekvens
  - Impedansen som bjelken erfarer fra support nulles ut
  - Bjelken blir fri til å vibrere som om den ikke hadde noe oppheng
- Høyere Q kan oppnås
  - Eks.  $Q = 20,000$  ved 10 – 200 MHz
  - Anvendes i referanse-oscillatorer, HF/VHF-filtre/miksere