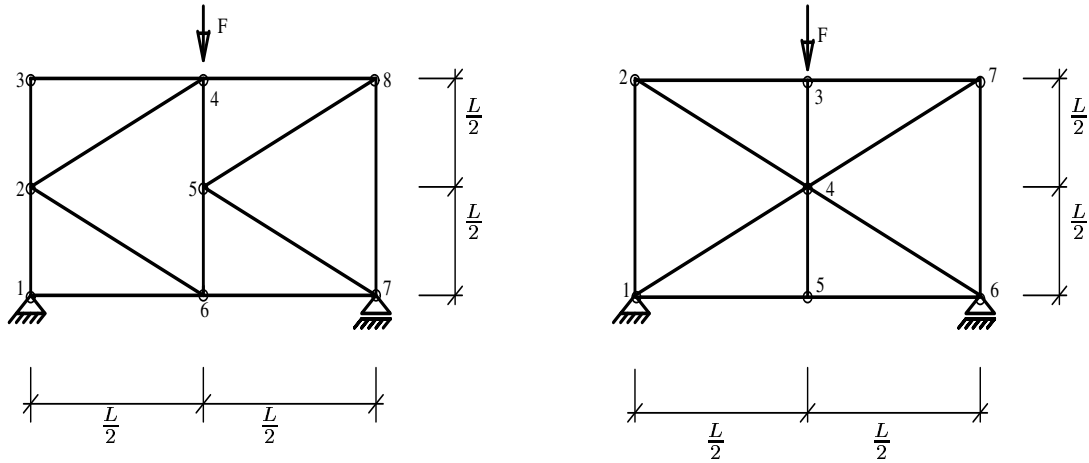


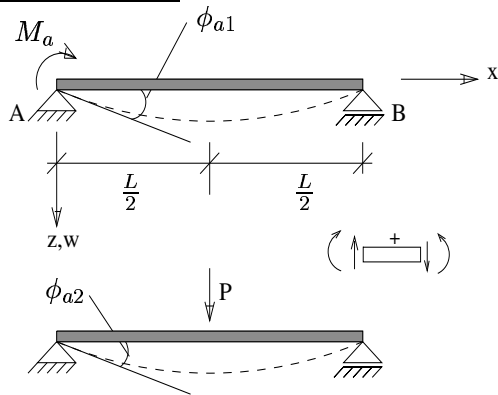
OPPGAVESETT 1

OPPGAVE 1.1



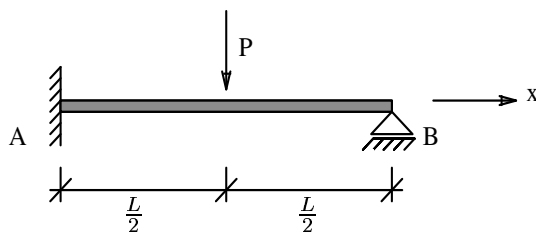
- Avgjør om fagverkene er statisk bestemte.
- Beregn stavkreftene i det/de statisk bestemte fagverk(ene).
Strekk regnes som positiv.

OPPGAVE 1.2



- Beregn M og V som funksjon av x for de viste fritt opplagte bjelkene i figuren, og vis resultater i diagramform. Momenter (M) skal tegnes på bjelkenes strekkside med vist fortegnstegn.
- Beregn rotasjoner (vinkelhelninger) ved opplegg A ved hjelp av bøyelinjens differentialligning.

OPPGAVE 1.3



Benytt resultatene i oppgave 1.2 til å beregne innspenningsmomentet ved A.