



UNIVERSITETET
I OSLO

Prosjektanvisning

805 Renhold i byggeprosjekter ved UiO

Vedlegg 1-7

Vedlegg 1: Renholdsstasjon nybygg

Vedlegg 2: Skisse – Forslag til maskinplassering

Vedlegg 3: Produktinfo dispensere

Vedlegg 4: Montering av papirdispenser

Vedlegg 5: Montering av såpedispenser

Vedlegg 6: Montering av avfallsbøtte

Vedlegg 7: Montering av toalettpairholder

UNIVERSITETET I OSLO, EIENDOMSAVDELINGEN, SEKSJON FOR BYGNINGSTEKNIKK		UTARBEIDET AV: Miguel Escobar og Kristin Valentinsen		GODKJENT: 01.07.18
Prosjektanvisning 805 Renhold i byggeprosjekter ved UiO – Vedlegg 1-7	REV. NR C	DATO: 23.11.2023	REVIDERT AV: Kathe Dyrset og Frode Meek	SIDE: 1 av 17

Vedlegg 1: Renholdsstasjon nybygg

74 Renholdsstasjon

- 741 *Plassering og funksjon.* Bygninger uten heis og renholdssentral må ha én eller flere større renholdsstasjoner, helst én i hver etasje. Her oppbevares blant annet renholdsvogn og maskiner.
- 742 *Utforming og innredning* av renholdsstasjonen bør være som for renholdssentralen, men lager- og oppstillingsplass kan reduseres. Antall renholdere som skal benytte stasjonen og hvilke maskiner det er aktuelt å bruke må tas hensyn til. Plassbehovet må også ses i sammenheng med antall tappe-/tømmesteder og størrelsen på disse, se [pkt. 76](#). Det bør være plass, strømuttak og vann/avløp for en liten moppevaskemaskin (husholdningsmaskinstørrelse), slik at mopper kan vaskes lokalt. Se [fig. 742](#).

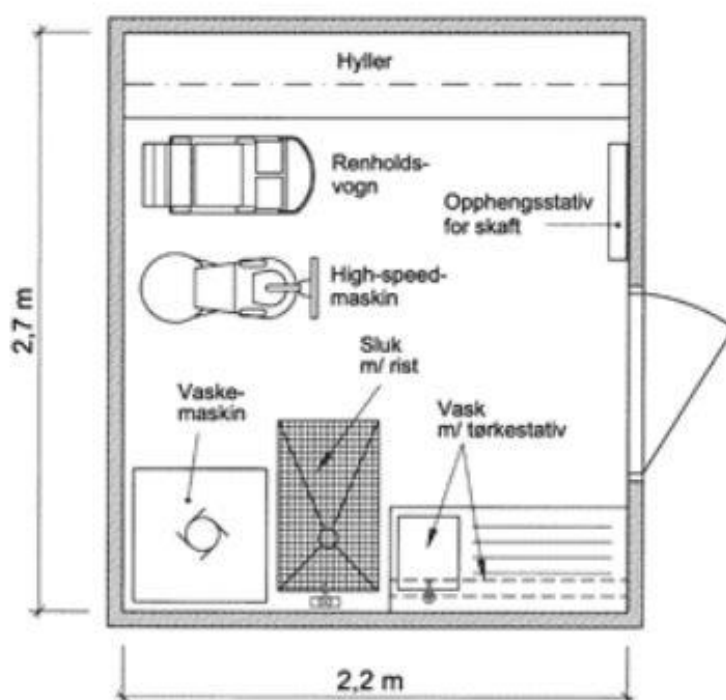
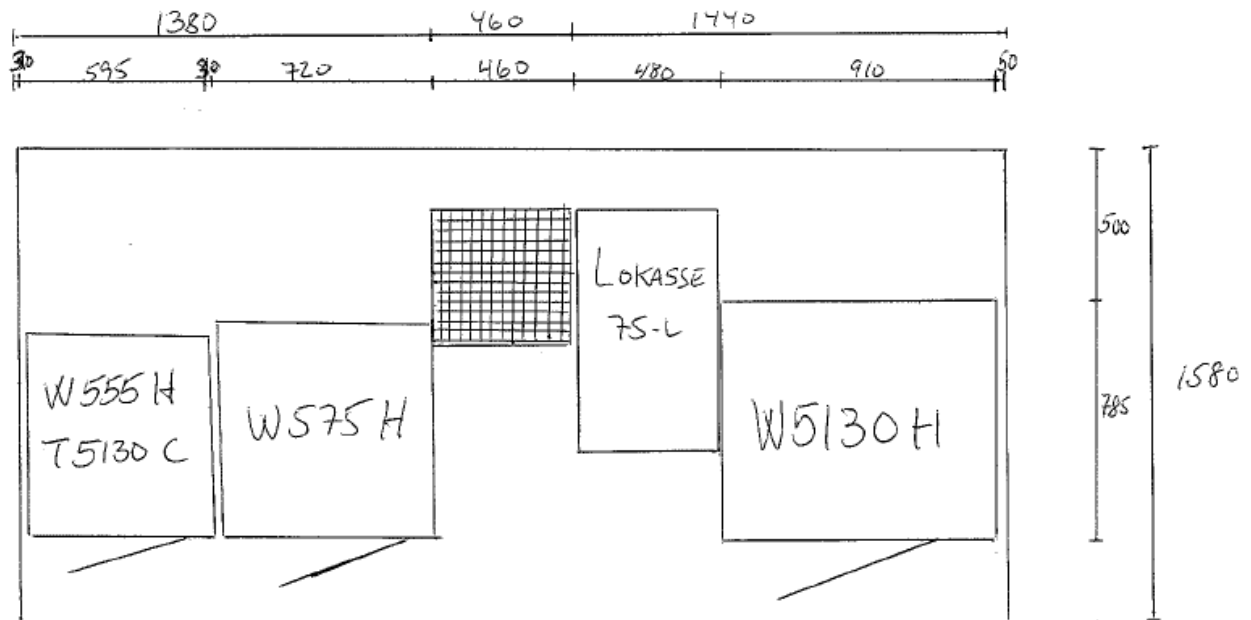


Fig. 742
Renholdsstasjon

UNIVERSITETET I OSLO, EIENDOMSAVDELINGEN, SEKSJON FOR BYGNINGSTEKNIKK		UTARBEIDET AV: Miguel Escobar og Kristin Valentinsen		GODKJENT: 01.07.18
Prosjektanvisning 805 Renhold i byggeprosjekter ved UiO – Vedlegg 1-7	REV. NR C	DATO: 23.11.2023	REVIDERT AV: Kathe Dyrset og Frode Meek	SIDE: 2 av 17

Vedlegg 2: Skisse – Forslag til maskinplassering



FORSLAG TIL MASKINPLASSERING
UNIVERSITETET KARL JOHANSGT 47.

UNIVERSITETET I OSLO, EIENDOMSAVDELINGEN, SEKSJON FOR BYGNINGSTEKNIKK		UTARBEIDET AV: Miguel Escobar og Kristin Valentinsen		GODKJENT: 01.07.18
Prosjektanvisning 805 Renhold i byggeprosjekter ved UiO – Vedlegg 1-7	REV. NR C	DATO: 23.11.2023	REVIDERT AV: Kathe Dyrset og Frode Meek	SIDE: 3 av 17

Vedlegg 3: Produktinformasjon dispensere

Såpe dispensere

Disp flytende såpe hvit plast S1 Tork

Varenr: 77817

Dispenser med anti-drypp funksjon. Har høy kapasitet og trenger lite vedlikehold



Tørkepapirdispenser

Disp håndtørk hvit på rull syst.H1 Tork Matic

Varenr: 77887

Dispenser for håndtørk på stor rull. Hvit plast. Batteri 3x LR20/D.



UNIVERSITETET I OSLO, EIENDOMSAVDELINGEN, SEKSJON FOR BYGNINGSTEKNIKK		UTARBEIDET AV: Miguel Escobar og Kristin Valentinsen		GODKJENT: 01.07.18
Prosjektanvisning 805 Renhold i byggeprosjekter ved UiO – Vedlegg 1-7	REV. NR C	DATO: 23.11.2023	REVIDERT AV: Kathe Dyrset og Frode Meek	SIDE: 4 av 17

Toalettpapirdispenser

Disp Jumbo toarll hvit plast T1 Tork

Varenr: 77805

Har resterull funksjon, dvs. alltid papir tilgjengelig som igjen tilsier mindre avfall. Semi-transparentt vindu, lese behov for påfylling. Fiberglass forsterkede tenner-optimal avrivning. Høy kapasitet-mindre vedlikehold.



Avfallsbøtte 50L hvit plast B1 Tork

Varenr: 77885

Avfallsbeholder i hvit plast 50L. Fullstendig skjult avfallspose. Kan fås med lokk med forsinket lukke mekanisme. H:629, B:389, D:289 mm



UNIVERSITETET I OSLO, EIENDOMSDELINGEN, SEKSJON FOR BYGNINGSTEKNIKK		UTARBEIDET AV: Miguel Escobar og Kristin Valentinsen		GODKJENT: 01.07.18
Prosjektanvisning 805 Renhold i byggeprosjekter ved UiO – Vedlegg 1-7	REV. NR C	DATO: 23.11.2023	REVIDERT AV: Kathe Dyrset og Frode Meek	SIDE: 5 av 17

Dispenserstativ universalt papir og såpe(disse dispenserstativene skal benyttes til toalett-papirdispensere på handicaptaolettene)

OBS : Disse må bestilles med hjul

Varenr: 290593

Gulvstativ i grålakkert stål for papirdispensere til handicaptaolett. Et hygienisk og praktisk alternativ. Passer de fleste papirdispensere. Total høyde 105 cm.



Holder for Madamepose 250x369/50+60mm Madame

Varenr: 53285

Hvit lakkert aluminium



UNIVERSITETET I OSLO, EIENDOMSAVDELINGEN, SEKSJON FOR BYGNINGSTEKNIKK		UTARBEIDET AV: Miguel Escobar og Kristin Valentinsen		GODKJENT: 01.07.18
Prosjektanvisning 805 Renhold i byggeprosjekter ved UiO – Vedlegg 1-7	REV. NR C	DATO: 23.11.2023	REVIDERT AV: Kathe Dyrset og Frode Meek	SIDE: 6 av 17

WC sett for vegg G90 Miss Clean

Varenr: 47120

WC sett for vegg i Miss Clean® - serie. Material plast i farge hvit. Tåler 90 grader. Leveres med skruer og plugg.



Alle disse varene kan kjøpes inn via NorEngros Johs Olsen AS

Adresse: Johs Olsen AS, Alfarveien 20, 2816 , Gjøvik.

Telefon 02330

Faks61 13 14 90

Internett : www.norengros.no

E-Post: jo@norengros.no

Org.nr. /Foretaksregisteret NO 980321800 MVA

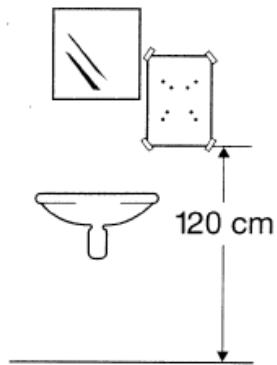
IBAN / SWIFT NO04 9499 0587 544 / HANDNOKK

Bank: Handelsbanken

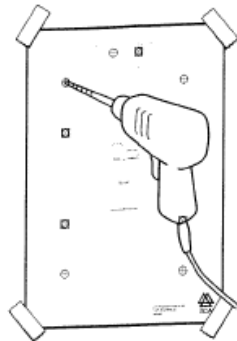
Bankkonto9499 05 87544

UNIVERSITETET I OSLO, EIENDOMSAVDELINGEN, SEKSJON FOR BYGNINGSTEKNIKK		UTARBEIDET AV: Miguel Escobar og Kristin Valentinsen		GODKJENT: 01.07.18
Prosjektanvisning 805 Renhold i byggeprosjekter ved UiO – Vedlegg 1-7	REV. NR C	DATO: 23.11.2023	REVIDERT AV: Kathe Dyrset og Frode Meek	SIDE: 7 av 17

Vedlegg 4: Montering av papirdispenser



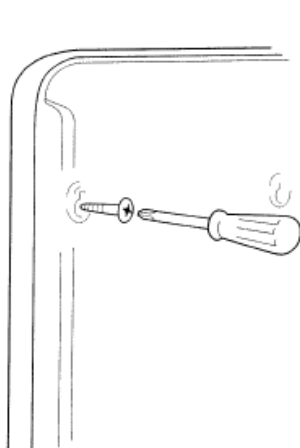
1



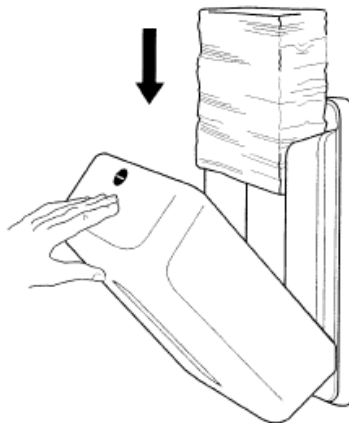
2



3



4



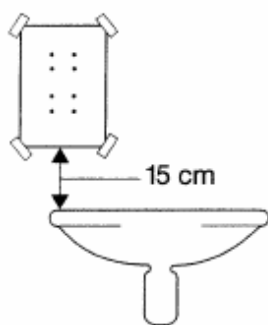
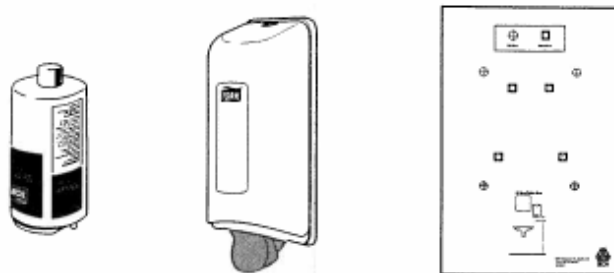
5



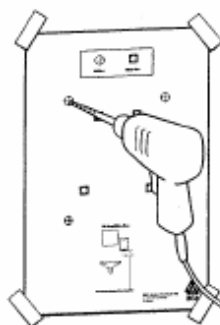
6

Vedlegg 5: Montering av såpedispenser

S-Box/S-Box Mini



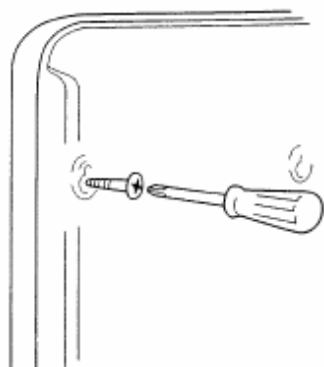
1



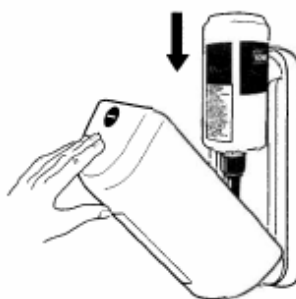
2



3



4



5



6

Vedlegg 6: Montering av avfallsbøtte



Elevation
Design

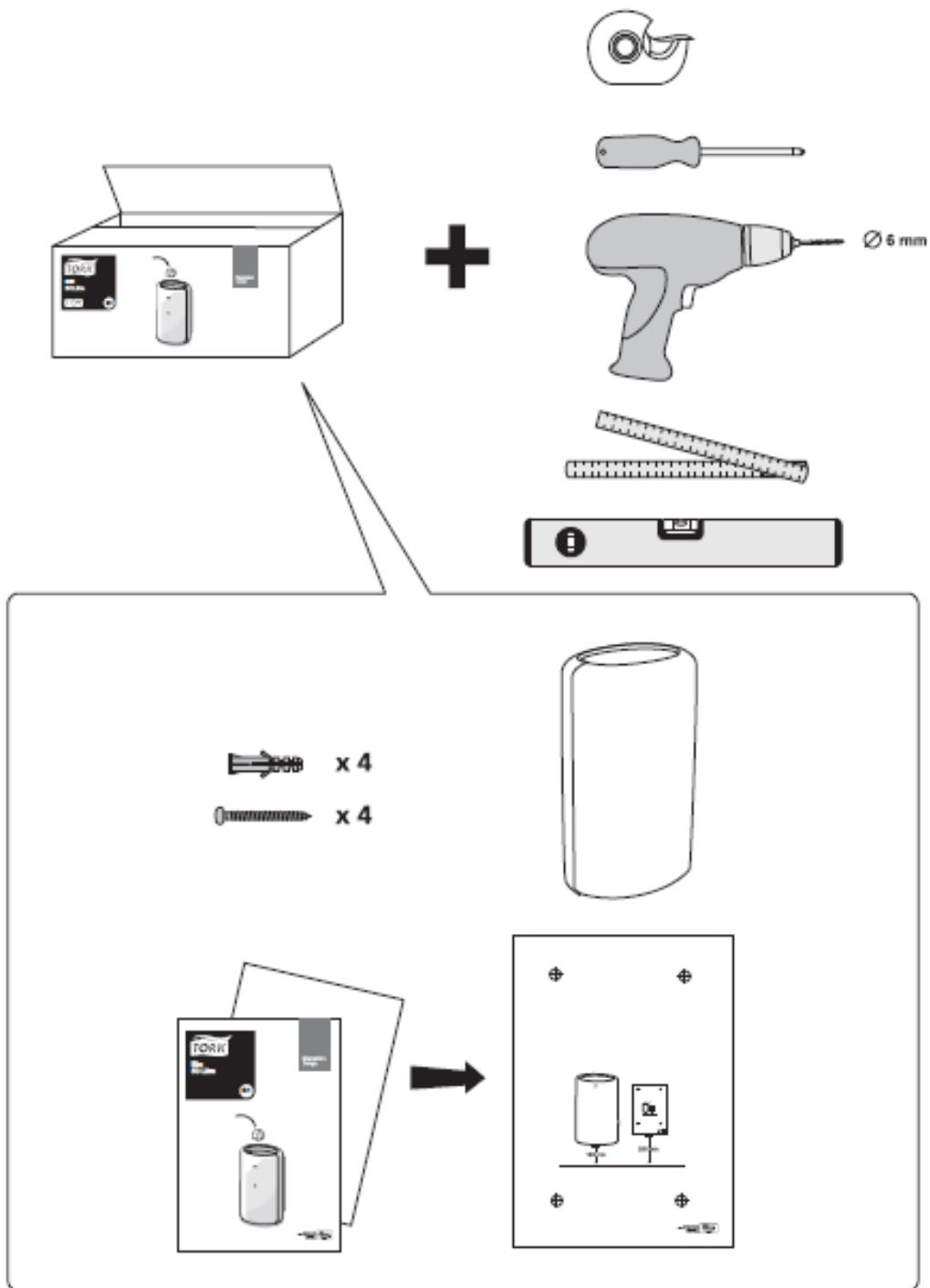


Manufactured by SCA,
SE-405 03 Göteborg, Sweden
www.sca-tork.com
Made in Germany



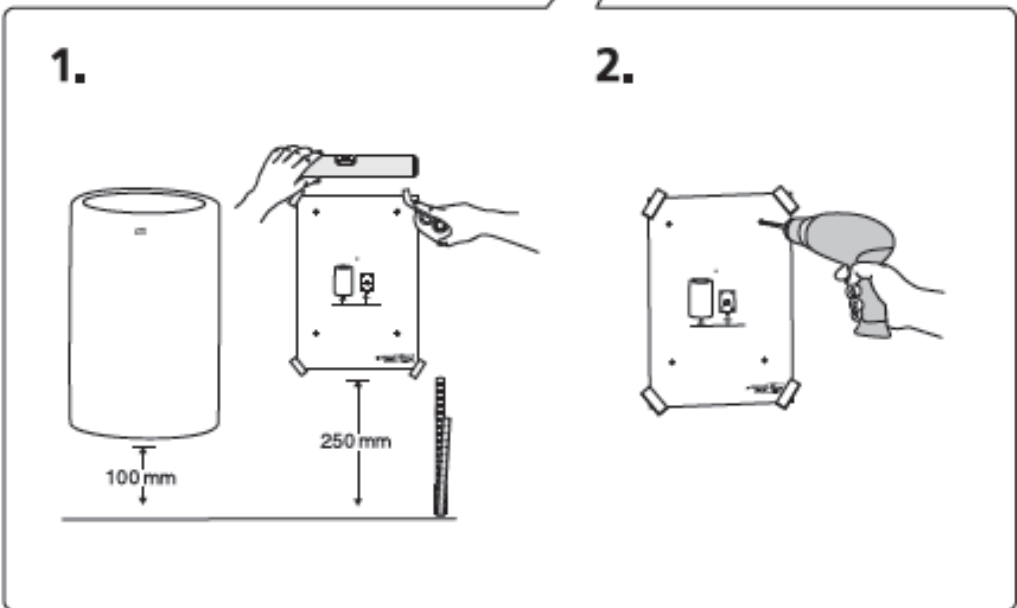
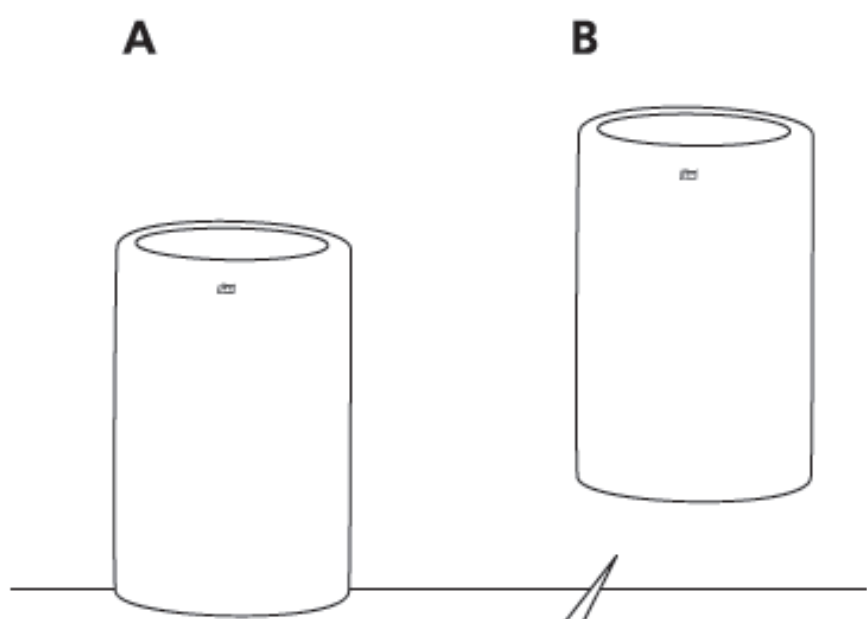
European Community Design Registration RCD 000929971

UNIVERSITETET I OSLO, EIENDOMSAVDELINGEN, SEKSJON FOR BYGNINGSTEKNIKK		UTARBEIDET AV: Miguel Escobar og Kristin Valentinsen		GODKJENT: 01.07.18
Prosjektanvisning 805 Renhold i byggeprosjekter ved UiO – Vedlegg 1-7	REV. NR C	DATO: 23.11.2023	REVIDERT AV: Kathe Dyrset og Frode Meek	SIDE: 10 av 17



1

UNIVERSITETET I OSLO, EIENDOMSAVDELINGEN, SEKSJON FOR BYGNINGSTEKNIKK		UTARBEIDET AV: Miguel Escobar og Kristin Valentinsen		GODKJENT: 01.07.18
Prosjektanvisning 805 Renhold i byggeprosjekter ved UiO – Vedlegg 1-7	REV. NR C	DATO: 23.11.2023	REVIDERT AV: Kathe Dyrset og Frode Meek	SIDE: 11 av 17



UNIVERSITETET I OSLO, EIENDOMSAVDELINGEN, SEKSJON FOR BYGNINGSTEKNIKK		UTARBEIDET AV: Miguel Escobar og Kristin Valentinsen		GODKJENT: 01.07.18
Prosjektanvisning 805 Renhold i byggeprosjekter ved UiO – Vedlegg 1-7	REV. NR C	DATO: 23.11.2023	REVIDERT AV: Kathe Dyrset og Frode Meek	SIDE: 12 av 17

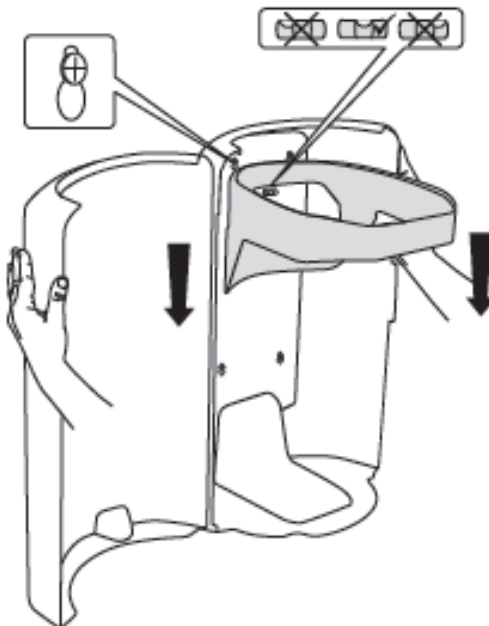
3.

 x 4

 x 4

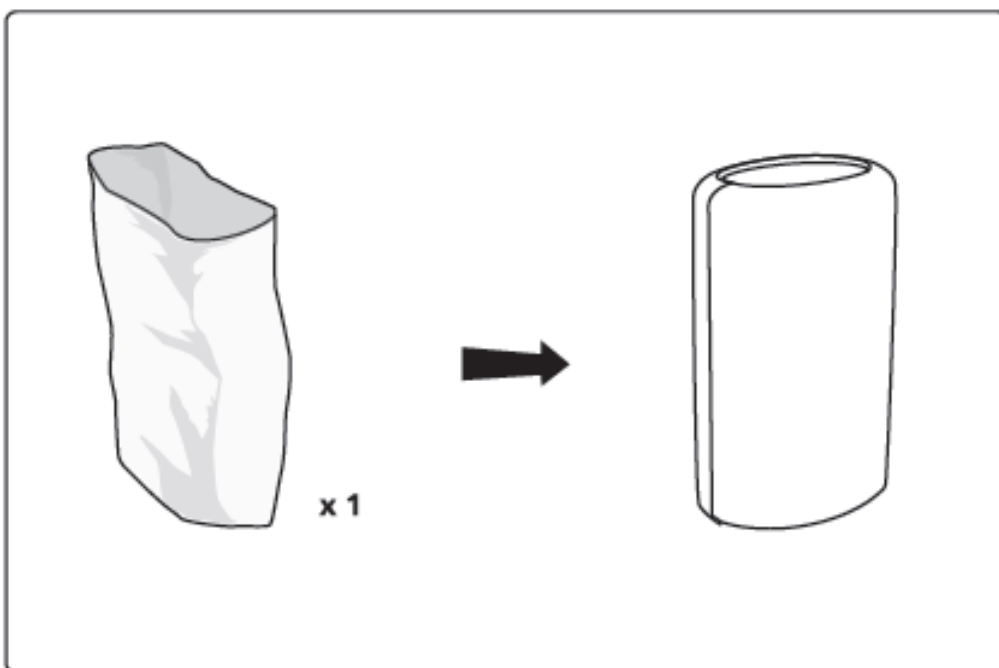


4.

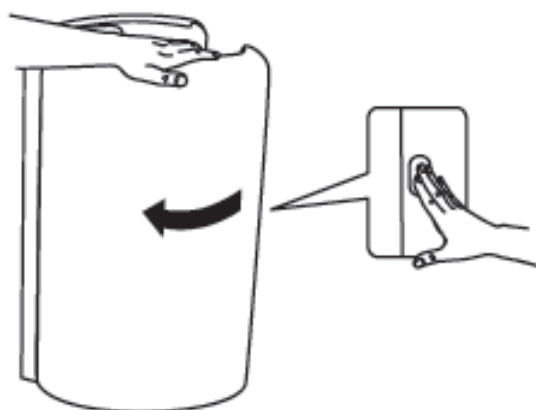


3

UNIVERSITETET I OSLO, EIENDOMSAVDELINGEN, SEKSJON FOR BYGNINGSTEKNIKK		UTARBEIDET AV: Miguel Escobar og Kristin Valentinsen		GODKJENT: 01.07.18
Prosjektanvisning 805 Renhold i byggeprosjekter ved UiO – Vedlegg 1-7	REV. NR C	DATO: 23.11.2023	REVIDERT AV: Kathe Dyrset og Frode Meek	SIDE: 13 av 17



1.



4

UNIVERSITETET I OSLO, EIENDOMSAVDELINGEN, SEKSJON FOR BYGNINGSTEKNIKK		UTARBEIDET AV: Miguel Escobar og Kristin Valentinsen		GODKJENT: 01.07.18
Prosjektanvisning 805 Renhold i byggeprosjekter ved UiO – Vedlegg 1-7	REV. NR C	DATO: 23.11.2023	REVIDERT AV: Kathe Dyrset og Frode Meek	SIDE: 14 av 17

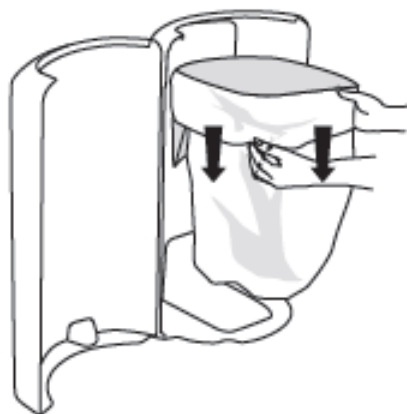
2.



3.



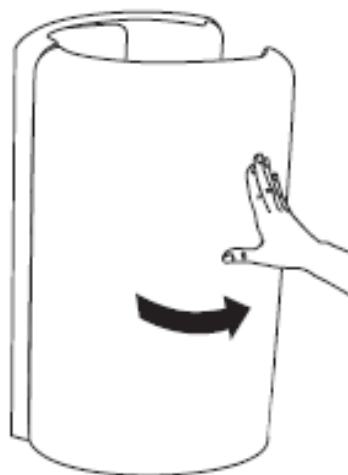
4.



5

UNIVERSITETET I OSLO, EIENDOMSAVDELINGEN, SEKSJON FOR BYGNINGSTEKNIKK		UTARBEIDET AV: Miguel Escobar og Kristin Valentinsen		GODKJENT: 01.07.18
Prosjektanvisning 805 Renhold i byggeprosjekter ved UiO – Vedlegg 1-7	REV. NR C	DATO: 23.11.2023	REVIDERT AV: Kathe Dyrset og Frode Meek	SIDE: 15 av 17

5.



6.



6

UNIVERSITETET I OSLO, EIENDOMSAVDELINGEN, SEKSJON FOR BYGNINGSTEKNIKK		UTARBEIDET AV: Miguel Escobar og Kristin Valentinsen		GODKJENT: 01.07.18
Prosjektanvisning 805 Renhold i byggeprosjekter ved UiO – Vedlegg 1-7	REV. NR C	DATO: 23.11.2023	REVIDERT AV: Kathe Dyrset og Frode Meek	SIDE: 16 av 17

Vedlegg 7: Montering av toalettpairholder

Tork Dispenser Toilet Paper Jumbo & Mini Jumbo T1/T2 System

